



Netzgleichrichter

NG 3013-0 und
NG 3013-1

Line rectifier

NG 3013-0 and
NG 3013-1

Redresseur secteur

NG 3013-0

Alimentatore

NG 3013-0

Netgelijkrichter

NG 3013-0

Strømforsyning

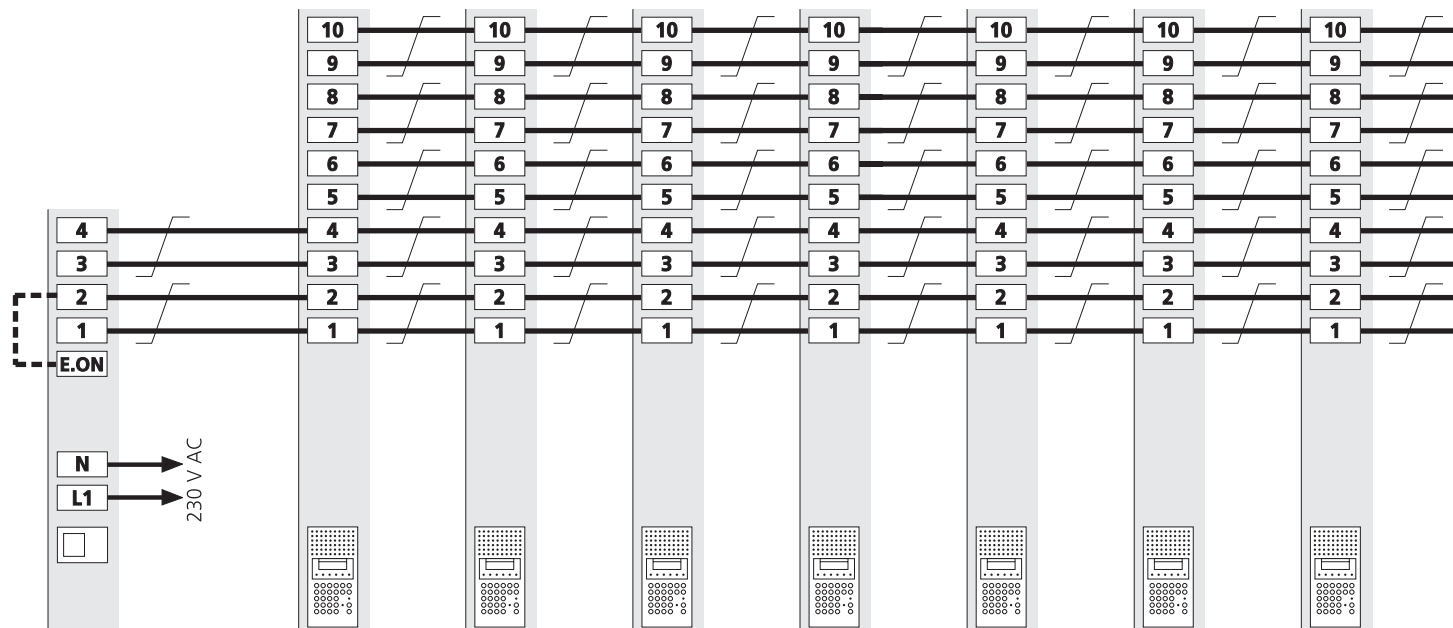
NG 3013-0

Nätlikriktare

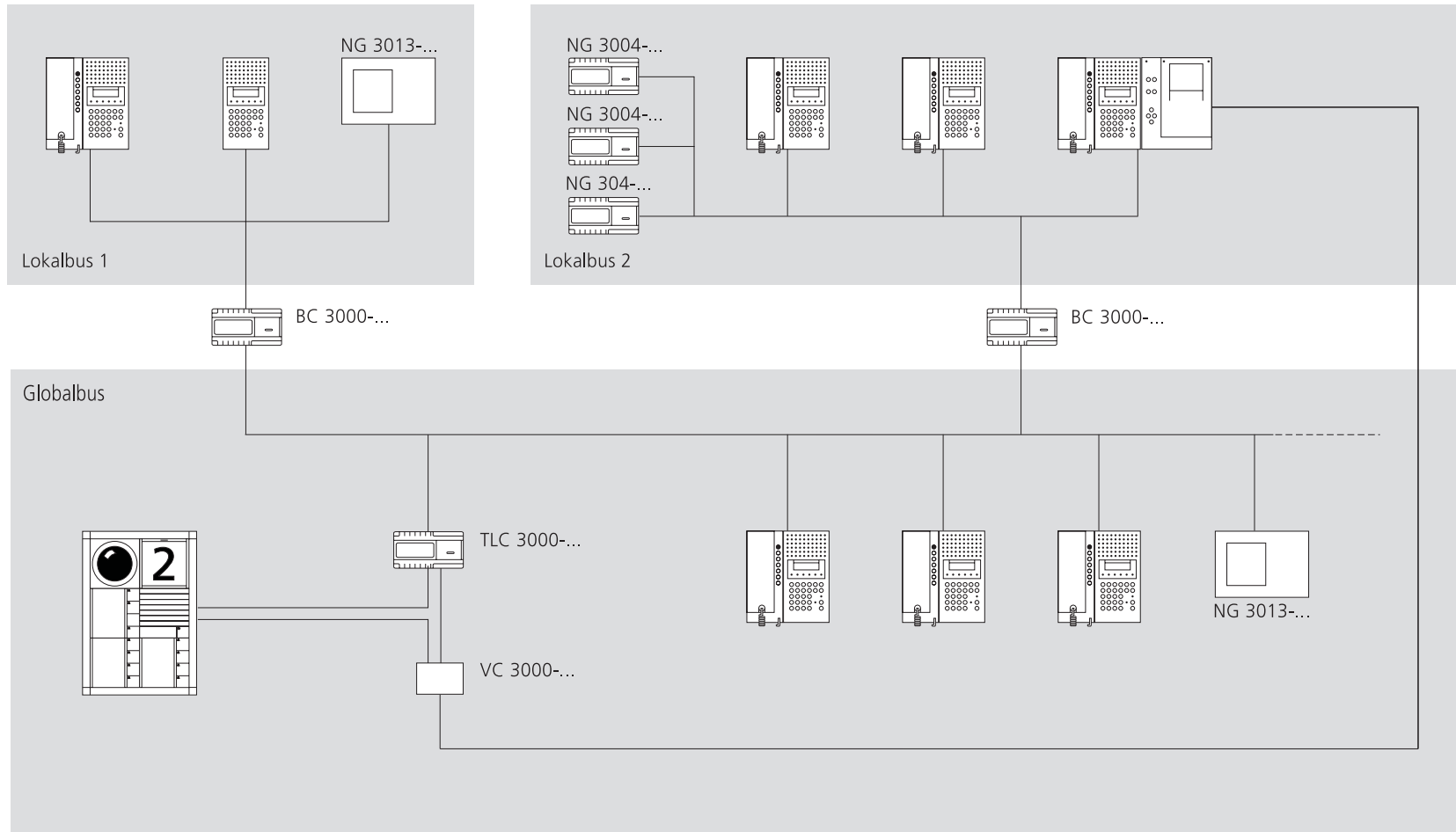
NG 3013-0

Síťový usměrňovač

NG 3013-0



Geräte	NG 3013-...	SIC 3000-... + Zubehör	SIC 3000-... + Zubehör	SIC 3000-... + Zubehör	SIC 3000-... + Zubehör	SIC 3000-... + Zubehör	SIC 3000-... + Zubehör	SIC 3000-... + Zubehör
Hinweise	a)							



Hinweis

Der Netzgleichrichter wird auch in Verbindung mit Video, zur Versorgung sämtlicher Videokomponenten, eingesetzt. Weitere Angaben zum Gerät, Wirkungsweise und Schaltpläne für Video-Sprechanlagen siehe "Video-Systeme Teil 1 und Teil 2, Ausgabe A.

Anwendung

Für Anlagen im sprachgesteuerten Gegensprechbetrieb in Verbindung mit Siedle Intercom SIC 3000-... zur Versorgung von max. 13 Anschlusseinheiten. Wirkungsweise, Gerätebedarf und Schaltpläne finden Sie in "Siedle Intercom Planung und Installation".

1 Anlagen Aufbau

Eine Anlage besteht in ihrer einfachsten Form aus einem Bus (Globalbus), an dem bis zu 99 Geräte angeschlossen werden können. Wird eine Anlage so aufgebaut, dass mehr Geräte erforderlich sind oder dass

eine Aufteilung der Anlage erforderlich wird, werden zusätzlich Busse (Lokalbusse) benötigt. Jeder Lokalbus kann auch bis zu 99 Geräte enthalten. Von den 99 zugelassenen Geräten pro Bus dürfen jedoch nur 25 Geräte sprechende Teilnehmer sein.

Der max. Ausbau einer Anlage besteht aus einem Globalbus mit max. 99 Geräten und bis zu 25 Lokalbussen mit max. je 99 Geräten.

Zum Anschluss eines Lokalbusses an einen Globalbus wird immer ein Bus-Controller BC 3000-... benötigt.

Installation

Achtung!
Einbau und Montage elektrischer Geräte dürfen nur durch eine Elektro-Fachkraft erfolgen.

Wichtig!
Bitte die Norm DIN EN 60065 beachten!

In der Gebäudeinstallation muss ein allpoliger Netzschalter mit einer Kontaktöffnung von mindestens 3 mm vorhanden sein.

Das Gerät darf nicht Tropf- oder Spritzwasser ausgesetzt werden! Für ausreichende Belüftung ist zu sorgen, insbesondere ist darauf zu achten, dass die Lüftungsschlitze nicht abgedeckt werden.

Achtung!

a Sind bei einer Intercom-Anlage SIC 3000-... die Klemmen 9 und 10 miteinander verbunden, jedoch keine Musikübertragung angeschlossen, **muss** eine Brücke zwischen den Klemmen 9 und 10 eingelegt werden.

b Sind die Klemmen 9 und 10 **nicht** miteinander verbunden, **muss an jedem** SIC 3000-... eine Brücke zwischen den Klemmen 9 und 10 eingelegt werden.

Leitungsmaterial

Für die busseitige Installation müssen Fernmeldeleitungen verwendet werden.

JY (St) Y	Leitungen paarig verdrillt, abgeschirmt, 0,8 mm Aderdurchmesser
A2Y (St) 2Y	Fernmelde-Erdkabel, 0,8 mm Aderdurchmesser

Die Netz-Zuleitung ist nach **VDE 0100** vorzusehen.

ÜV- Übersichtsverbindungspläne und AS- Außenschaltpläne finden Sie in **"Siedle-Intercom Planung und Installation"**.

Aus den Übersichtsverbindungsplänen können die erforderlichen Adernzahlen entnommen werden. Reserveadern sind für Nachrüstmöglichkeiten entsprechend zu berücksichtigen.

Leitungslängen/Reichweite

Der Schleifenwiderstand bei 0,8 mm Aderdurchmesser beträgt 80 Ω /km. Der Spannungsabfall beträgt 0,16 V/10 m pro SIC 3000-... Die Spannung von 20 V DC darf an keinem der Intercomgeräte unterschritten werden. Bei einfachem Anlagenaufbau, d. h. die Anlage besteht nur aus dem Globalbus, ist die verlegte Leitungslänge im gesamten Bus max. 1000 m, inklusive aller Abzweige.

Bei Anlagen mit mehreren Bussen ist die verlegte Leitungslänge **je Bus** auf 400 m begrenzt.

Unter Leitungslänge bzw. Reichweite ist **das gesamte verlegte Leitungsmaterial inklusive aller Abzweige zu verstehen**.

Netzgeräte sind entsprechend der Belastung auf das Leitungsnetz aufzuteilen.

Leitungsführung

Um die allgemeinen Sicherheitsbestimmungen für Fernmeldeanlagen nach VDE 0100 und VDE 0800 zu erfüllen und Störeinflüsse zu vermeiden, muss auf getrennte Führung von Stark- und Schwachstromlei-

tungen geachtet werden. Ein Abstand von 10 cm ist einzuhalten.

Montage

2 Der Netzgleichrichter NG 3013-... ist ein AP Gerät. Unabhängig von der Montageart ist das Gerät immer mit 4 Schrauben zu befestigen, auch wenn der Netzgleichrichter in eine Verteilung auf einer Montageplatte montiert wird.

Wichtig!

Bei AP-Montage muss ein "Schutz gegen direktes Berühren" von aktiven Teilen sichergestellt sein. Hierzu ist die Vorschrift VDE 0100/ DIN 57100 Teil 410 zu beachten.

3 Inbetriebnahme

Nach fachgerechter Installation und Adress-Einstellung der einzelnen Systemkomponenten erfolgt die Inbetriebnahme.

Auf der Vorderseite befinden sich 3 LED's

Power (Netzspannung vorhanden)

ON (Ein)

Bus (Busspannung vorhanden) und 2 Taster on off

Primärsicherung S1

Zusätzlich ist der Anschluss externer Tasten über die Anschlussklemmen "ext. on" und "ext.off" möglich. (Kontrolleinrichtung vorsehen)

Alle Netzgleichrichter sind primärseitig am Netz angeschlossen, d. h. die LED "Netzspannung vorhanden" leuchtet.

Durch Betätigen der Taste "EIN" werden alle Netzgeräte auf dem gleichen Bus eingeschaltet. An jedem Netzgerät an diesem Bus leuchten jetzt alle LED's, die Anlage ist spannungsmäßig in Betrieb.

Durch Drücken der AUS-Taste wird der Bus abgeschaltet, d. h. es leuchtet nur die LED "Netzspannung vorhanden".

4 Einschaltautomatik

a Durch Einlegen einer Brücke von Klemme 2 auf "ext. ON" erfolgt ein automatisches Einschalten nach einem Spannungsausfall.

Diese Brücke hebt die Funktion der Tasten auf.

Zwischen einem EIN-Schaltimpuls und einem AUS-Schaltimpuls müssen min. 1,5 Sekunden verstreichen, da die Funktion sonst nicht ausgeführt wird.

Wichtig!

Ein Netzgleichrichter NG 3013-... kann **max. 13 Anschlusseinheiten** versorgen. Bei mehr als 13 Anschlusseinheiten ist pro angefangene 13 Anschlusseinheiten ein weiterer Netzgleichrichter NG 3013-... erforderlich.

Netzgleichrichter NG 3004-... und NG 3013-... dürfen in einer Anlage nicht gleichzeitig eingesetzt werden.

1 SIC 3000-...

= 1 Anschlusseinheit

1 TLC 3000-...

= 1 Anschlusseinheit

1 BC 3000-...

= 0,5 Anschlusseinheiten für die Lokalbusseite

und 0,1 Anschlusseinheiten für die Globalbusseite

Technische Daten für NG 3013-0

- Primär 230 V/50-60 Hz, +6%-10%
- Sekundär 27V DC 2,2 A geregelt (bei max. Belastung min. 26 V DC)
- Schutzart IP 20
- Dimension 236 x 170 x 97
- Gewicht 2,6 kg

Technische Daten für NG 3013-1

- Primär 120 V/50-60 Hz, +6%-10%
- Sekundär 27V DC 2,2 A geregelt (bei max. Belastung min. 26 V DC)
- Schutzart IP 20
- Dimension 236 x 170 x 97
- Gewicht 2,6 kg

Hinweis

Die 120 V-Version NG 3013-1 darf nur in einem geschlossenen Schaltschrank betrieben werden. Die 120 V-Version darf nur in Verbindung mit ITE Geräten verwendet werden. (Information Technology Equipment)

Installation

Note

The line rectifier is also used in connection with video to supply all video components. For further information about the unit, how it operates and wiring diagrams for video communication systems, see "Video Systems part 1 and part 2, edition A".

Application

For supply of a maximum of 13 connection units in voice-operated duplex communication systems in conjunction with Siedle Intercom SIC 3000-... . For information on functional characteristics, appliance requirements and circuit diagrams, see the "**Siedle Intercom Planning and Installation**" instructions.

1 System Structure

In its simplest form, a system consists of a bus (global bus), to which up to 99 appliances can be connected. If a system is structured in such a way that more appliances are required, or that it has to be divided, additional buses (local buses) are required. Each local bus can accommodate up to 99 appliances. Of the 99 permissible appliances per bus, however, only 25 may be speaking stations. The maximum configuration of a system consists of a global bus with a maximum of 99 appliances and up to 25 local buses with a maximum of 99 appliances each.

To connect a local bus to a global bus, a Bus Controller BC 3000-... is always required.

Installation

Caution!

Installation and mounting may only be carried out by a qualified electrical installer.

Important!

Please observe the standard DIN EN 60065!

For building installation, an all-pole mains switch with a contact gap of at least 3 mm must be provided.

The device must not be exposed to splash or spray water!

Ensure sufficient ventilation, paying particular attention not to cover up the vent holes.

Attention!

a If the terminals 9 and 10 are connected together in an Intercom SIC 3000-... system but without music feed-in, then a bridge **must** be placed between terminals 9 and 10.

b If the terminals 9 and 10 are **not** connected together, then a bridge between terminal 9 and 10 **must be placed on every** SIC 3000-... .

Conductor material

Telecommunication conductors must be used for installation at the bus.

JY (St) Y	twisted-pair conductors, shielded, 0.8 mm (20 AWG) wire diameter
A2Y (St) 2 Y	telecommunication earth cable, 0.8 mm (20 AWG) wire diameter

The mains supply line must be provided in accordance with **VDE 0100**.

For cable size diagrams and wiring diagrams, see the "**Siedle Intercom Planning and Installation**" instructions.

The cable size diagrams indicate the necessary numbers of cores. Reserve cores to permit retrofitting of functions must be provided for.

Conductor lengths/range

The loop resistance with a 0.8 mm (20AWG) wire diameter is 80 Ω /km. The voltage drop is 0.16 V/10 m (11 yds) per SIC 3000-... .

The minimum voltage level of 20 V DC must be ensured at all the intercom appliances.

For simple installation structures, i. e. consisting of only the global bus, the laid conductor length of the entire bus is max. 1000 m, including all branch feeders.

In installations comprising several

buses, the laid conductor length **per bus** is restricted to 400 m.

The term conductor length/range refers to **the entire laid length of conductor material including all branch feeders**.

Power supply units must be distributed over the conductor network according to load.

Conductor routing

In order to fulfil the general safety requirements for telecommunication systems in accordance with VDE 0100 and VDE 0800 and to avoid interference, attention must be paid to separate laying of power and light current cables. Observe a spacing of 10 cm (3.9 in).

Mounting

2 *The line rectifier NG 3013-... is a surfacemounted appliance. Irrespective of the mounting method, the appliance must always be fixed using 4 screws, even if the line rectifier is mounted in a distributor on a mounting plate.*

Important

When surface mounting, a "protection against direct contact" must be provided. The regulations of VDE 0100/ DIN 57100 part 410 must be observed.

3 Commissioning

The system can be commissioned after qualified installation and address setting of the individual system components.

Under the transparent cover, there are 3 LED's

Power (under current)

ON

Bus (Bus under current)

and 2 push buttons on off Primary fuse S1

In addition, the connection of any external push buttons using the terminals ext. on and ext. off, is possible (provide control device).

All line rectifiers are connected to the mains in the primary circuit, i.e.

the “power” LED lights up. By activating the “ON” key, all power supply units are switched to the same bus. At each power supply unit at this bus, all LEDs are alight. The system is ready for operation as far as the power supply is concerned. By pressing the OFF key, the bus is switched off again, i.e. only the LED “Power” lights up.

4 Automatic ON function

a By inserting a jumper from terminal 2 to “ext. ON”, the system automatically switches back on again after a power failure.

This jumper cancels the function of the push buttons.

At least 1.5 seconds must pass between an ON switching pulse and an OFF switching pulse, otherwise the function is not executed.

Important!

A line rectifier NG 3013-... is able to supply a **maximum of 13 connection load**. For more than 13 connection load, a further NG 3013-... is required for each started group of 13. Line rectifiers 3004-... and NG 3013-... must not be used simultaneously in one system.

1 SIC 3000-...
= 1 connection load

1 TLC 3000-...
= 1 connection load

1 BC 3000-...
= 0,5 connection load for local bus and 0,1 connection load for global bus

Technical specifications for NG 3013-0

- Primary 230 V/50-60 Hz +6% -10%
- Secondary 27 V DC 2,2 A controlled
- Protection IP 20
- Dimensions 236 x 170 x 97
- Weight 2.6 kg

Technical specifications for NG 3013-1

- Primary 120 V/50-60 Hz +6% -10%
- Secondary 27 V DC 2,2 A controlled
- Protection IP 20
- Dimensions 236 x 170 x 97
- Weight 2.6 kg

Comment

The 120 V version NG 3013-1 must be operated in a closed circuit box only.

The 120 V version must only be used in conjunction with ITE devices. (Information Technology Equipment)

Remarque

Le redresseur secteur est employé également en connexion avec la vidéo afin d'alimenter tous les composants vidéo.

Pour des informations complémentaires, mode d'emploi, schémas de branchement pour les systèmes vidéo, veuillez consulter “Schéma thèque vidéo, partie 1 et 2, édition A”.

Application

Utilisée dans les installations à communication bidirectionnelles commandées par la voix (Siedle Intercom SIC 3000-...) pour l'alimentation de 13 unités périphériques au maximum.

Fonctionnement, appareils nécessaires et schémas électriques, voir “Siedle Intercom, projection et installation”.

1 Structure de l'installation

Une installation comprend dans sa forme la plus simple un bus (bus global) sur lequel on peut connecter jusqu'à 99 postes. Si une installation doit comprendre un plus grand nombre de postes ou si elle doit être partagée, il faudra alors prévoir des bus supplémentaires (bus locaux). Chaque bus local peut lui-même desservir jus-qu'à 99 postes. Cependant, seulement 25 des 99 postes permis par bus peuvent être des postes paroles.

La configuration maximale d'une installation comporte un bus global avec 99 postes maximum et jusqu'à 25 bus locaux avec 99 postes maximum par bus.

Pour connecter un bus local sur un bus global, il faut toujours un contrôleur bus BC 3000-... .

Installation

Note importante!

Le montage des appareils électriques ne doit être effectué que par un spécialiste.

Important!

Veillez respecter le norme DIN EN 60065!

Un interrupteur bi-polaire avec une distance de contact ouvert de minimum 3 mm doit être présent dans l'installation du bâtiment. Ne pas exposer l'appareil à des projections ou gouttes d'eau! Veillez à une bonne aération, en particulier ne pas couvrir les fentes de ventilation.

Attention!

a Au cas où les bornes 9 et 10 sont raccordées ensemble dans un système Intercom SIC 3000-... , sans transmission de musique, **il faut prévoir** un pont entre les bornes 9 et 10.

b Si les bornes 9 et 10 **ne sont pas** raccorder ensemble, **on doit prévoir** un pont entre les bornes 9 et 10 **de chaque** SIC 3000-...

Matériel de câblage

Pour l'installation, côté bus, il faut utiliser des lignes téléphoniques.

JY(ST)Y	Paires torsadées blindées, diamètre de fil 0,8 mm
A2Y(ST)2Y	Câble de télécommunication souterrain avec un diamètre de fil de 0,8 mm.

Le câble secteur doit être conforme à la norme **VDE 0100**.

Vous trouverez le nombre de fils nécessaires dans les synoptiques ÜV et schémas de branchement extérieur AS dans la brochure "**Système Siedle Intercom , projection et installation**".

Le nombre de fils nécessaires est indiqué dans les synoptiques de branchement. Prévoir des fils de réserve pour les extensions ultérieures.

Distance/Longueur de câble

La résistance de boucle est de 80 Ω/ km pour un diamètre de fil de 0,8 mm.

La chute de tension est de 0,16 V/ 10 m par SIC 3000-...

La tension ne doit pas descendre en dessous de 20 V DC sur aucun des appareils Intercom.

Dans une installation simple, c. à d. seulement un bus global, la distance maxi est de 1000 m.

Dans une installation à plusieurs bus (1 bus global et des bus locaux) la distance est limitée à 400 m par bus. La distance correspond à la longueur totale de câble posé y compris la longueur des dérivations.

Répartir les alimentations en fonction de la charge sur le réseau de lignes.

Câblage

Afin de répondre aux dispositions générales de sécurité pour les installations de télécommunication selon VDE 0100 et VDE 0800 et pour prévenir les parasites, les lignes pour courant fort et les lignes pour courant faible doivent être séparées de 10 cm minimum.

Montage

2 Le redresseur secteur NG 3013-... est un appareil qui se monte en saillie. Indépendamment du type de montage, l'appareil devra toujours être fixé par 4 vis, même s'il est monté sur une plaque de montage au sein d'un système de distribution.

Note importante!

En montage en saillie, il faut prévoir une "protection contre le contact direct" des pièces actives. A cet effet, respectez les consignes de la norme VDE 0100/ DIN 57100 partie 410.

3 Mise en service

La mise en service s'effectue après l'installation professionnelle et le réglage des adresses des différents modules. Sous le cache transparent se trouvent 3 LEDs

Power (tension disponible)

ON (en marche)

Bus (tension bus disponible)

et 2 touches ON - OFF

Fusible primaire S1

En outre, il est possible de connecter

des touches externes par l'intermédiaire des bornes "ext. on" et "ext. off" (prévoir un dispositif de contrôle).

Tous les redresseurs secteur sont branchés, côté primaire, sur le ré-seau, c.-à-d. que la LED "tension secteur disponible" est allumée. Toutes les alimentations sont mises en marche sur le même bus par actionnement de la touch "Marche". Les LEDs de chaque alimentation sur ce bus sont allumées, c.-à-d. que l'installation est sous tension. Le bus est déconnecté par pression de la touche "ARRET", c.-à-d. que seule la LED "tension disponible" reste allumée.

4 Dispositif de mise en marche automatique.

a La mise en marche automatique après une coupure de courant est réalisée par la pose d'un pont entre la borne 2 et "ext. ON". Ce pont annule la fonction des touches.

Pour que la fonction soit exécutée, il faut au minimum un délai de 1,5 seconde entre une impulsion de commande MARCHE et une impulsion de commande ARRET.

Note importante!

Un redresseur secteur NG 3013-... peut alimenter **jusqu'à 13 unités** de branchement. Dans le cas de plus de 13 unités de branchement, il faut un redresseur secteur NG 3013-... supplémentaire par groupe de 13 unités de branchement commencé. **Il est interdit d'utiliser simultanément des redresseurs secteur NG 3004-... et NG 3013-... dans une même installation.**

1 SIC 3000-...

= 1 unité de branchement

1 TLC 3000-...

= 1 unité de branchement

1 BC 3000-...

= 0,5 unité de branchement côté bus local

et 0,1 unité de branchement côté bus global

Montaggio

Caractéristiques techniques du NG 3013-0

- Primaire 230 V/ 50 - 60 Hz +6% -10%
- Secondaire 27 V DC; 2,2 A découpé (au minimum 26 V DC sous charge max.)
- Indice de protection IP 20
- Dimensions 236 x 170 x 97
- Poids 2,6 Kg

Avvertenza

Il raddrizzatore di rete può venire usato anche per il collegamento video, per alimentare tutti i componenti del sistema video. Per ulteriori informazioni in merito all'apparecchio, al funzionamento e agli schemi elettrici per impianti di videocitofonia vedere il notiziario "Impianti video, parti 1 e 2, edizione A.

Applicazione

Per impianti interfonici combinati con il sistema Siedle Intercom SIC 3000-... per alimentare un massimo di 13 unità di carico. Per il funzionamento, il fabbisogno di apparecchi e gli schemi di circuito vedasi "**Siedle Intercom Progettazione ed installazione**".

1 Struttura dell'impianto

Un impianto è costituito, nella sua forma più semplice, da un bus (bus globale) al quale si possono collegare fino a 99 apparecchi. Se dovessero richiedersi più di 99 apparecchi oppure se è necessario suddividere le utenze in gruppi, è necessario utilizzare bus supplementari (bus locali). Ogni bus locale può a sua volta gestire 99 apparecchi. Dei 99 apparecchi ammessi per ogni bus solo 25 possono essere utenze interfoniche. L'ampliamento massimo di un impianto è costituito da un bus globale con un massimo di 99 apparecchi e da un massimo di 25 bus locali con ciascuno un massimo di 99 apparecchi.

Per collegare un bus locale ad un bus globale è sempre necessario un bus-controller BC 3000-... .

Installazione

Attenzione !

Gli apparecchi elettrici vanno installati e montati sempre solo da un elettricista.

Importante!

Rispettare le norme DIN EN 60065

Nell'impianto elettrico deve essere installato un interruttore generale di rete con una distanza minima dei contatti di 3mm.

Non esporre l'apparecchio a gocce o spruzzi d'acqua!

Assicurare un'adeguata ventilazione, in particolare facendo attenzione a non coprire le feritoie.

Attenzione!

a Se in un impianto Intercom SIC 3000-... i morsetti 9 e 10 di tutti gli apparecchi sono collegati in serie tra loro, ma non è collegata la diffusione di musica, **bisogna** inserire un ponticello tra i morsetti 9 e 10 di un apparecchio.

b Se i morsetti 9 e 10 degli apparecchi non sono collegati in serie tra loro, **in tutti gli apparecchi** SIC 3000-... è necessario inserire un ponticello tra i morsetti 9 e 10.

Materiale di cablaggio

Per l'installazione del bus vanno impiegati cavetti per telefonia.

JY(St)Y	filii intrecciati in coppia, schermati, diam. 0,8mm
A2Y(St)2Y	cavo di terra per telefonia, diam. 0,8 mm

Il collegamento alla rete elettrica va effettuato a norma **VDE 0100**.

Per gli schemi generali dei collegamenti e quelli dei collegamenti esterni si rimanda all'opuscolo "**Sistemi Siedle Intercom - Progettazione ed installazione**".

Dagli schemi generali dei collegamenti si può ricavare il numero di conduttori necessari. Prevedere conduttori supplementari per eventuali ampliamenti successivi.

Lunghezza cablaggio/portata

La resistenza del doppino usando conduttori da 0,8 mm di diametro è di 80 Ω /km.

La caduta di tensione è di 0,16 V/10 m per ogni SIC 3000-...

A nessuno degli apparecchi Intercom deve arrivare una tensione inferiore a 20 V DC.

Con struttura dell'impianto semplice, ossia quando l'impianto consiste solo di un bus globale, la lunghezza complessiva max. di cablaggio bus è di 1000 m, tutte le derivazioni incluse.

Per impianti con diversi bus la lunghezza di cablaggio è limitata a 400 m per bus. Per lunghezza di cablaggio, risp, portata, si **intende tutto il materiale di cablaggio posato, ad inclusione di tutte le derivazioni.**

Gli alimentatori vanno distribuiti nell'impianto a seconda del carico.

Posa delle linee

Per ottemperare alle norme generali di sicurezza per impianti di citofonia a norma VDE 0100 e VDE 0800 ed evitare disturbi occorre accertarsi che le linee di alta e bassa tensione vengano posate ad una distanza minima di 10 cm tra loro.

Montaggio

2 L'alimentatore NG 3013-... è un ap-parecchio da applicare alla parete. Independentemente dal tipo di montaggio l'apparecchio va sempre fissato alla parete con 4 viti, anche se l'alimentatore viene montato sulla piastra di montaggio di un quadro di distribuzione.

Importante

Il montaggio a parete dev'esser effettuato in modo che sia data in qualunque momento la "protezione dal contatto diretto" con parti sotto tensione. A questo scopo occorre effettuare il montaggio come prescritto dalle norme VDE 0100/DIN 57100 parte 410.

3 Messa in funzione

Dopo aver correttamente installato ed assegnato un indirizzo ai singoli componenti l'installatore mette in funzione l'impianto.

Sotto il coperchio trasparente si trovano 3 LED:

power (c'è tensione)

ON (acceso)

bus (il bus è sotto tensione)

e 2 tasti: on off

Fusibile primario S1

Inoltre è possibile collegare due tasti esterni tramite i morsetti "ext. on" e "ext.off". (Prevedere un dispositivo di controllo, per esempio un LED).

Tutti gli alimentatori sono collegati alla rete dal lato primario, ossia il LED "c'è tensione" si accende.

Premendo il tasto "ON" si accendono tutti gli alimentatori di competenza dello stesso bus. Su ogni alimentatore di quel bus si accendono ora tutti i LED e l'impianto è alimentato da corrente.

Premendo il tasto "off" si spegne il bus, ossia rimane acceso solo il LED "c'è tensione".

4 Accensione automatica

a *Inserendo un ponticello tra il morsetto 2 e "ext ON" dopo un eventuale caduta di tensione si ha un'accensione automatica.*

Questo ponticello elimina la funzione dei tasti. Tra un impulso ON ed un impulso OFF devono passare almeno 1,5 secondi, altrimenti la funzione non viene eseguita.

Importante!

Un alimentatore NG 3013-... può alimentare al **massimo 13 unità** di carico. Per ogni gruppo da 1 a 13 unità di carico in più è necessario un alimentatore NG 3013-... supplementare.

Non si possono installare nello stesso impianto alimentatori NG 3004-... e NG 3013-... .

1 SIC 3000-...

= 1 unità di carico

1 TLC 3000-...

= 1 unità di carico

1 BC 3000-...

= 0,5 unità di carico per il lato bus locale

e 0,1 unità di carico per il lato bus globale

Dati tecnici per il NG 3013-0

- primario 230 V/50-60 Hz, + 6%-10%
- secondario 27 V DC 2,2 A regolata (con carico massimo min. 26 V DC)
- protezione IP 20
- dimensioni 236 x 170 x 97
- peso 2,6 kg

Montage

Opmerking

De netvoeding wordt ook in verbinding met video gebruikt om de verschillende videokomponenten met stroom te verzorgen.

Voor meer informatie, gebruiksaanwijzing en aansluitschema's voor de videosystemen raadpleegt U onze handleiding "Videosystemen, Deel 1 en 2, Uitgave A".

Toepassing

Voor installaties met spraagestuurde duplex interkomfunctie in combinatie met Siedle Interkom SIC 3000-... voor de voeding van max. 13 aansluiteenheden.

Raadpleeg voor de mogelijkheden, de benodigde apparatuur en de elektrische schema's

"Siedle Interkom, planning en installatie".

1 Opbouw van de installaties

Een installatie bestaat in zijn eenvoudigste vorm uit een bus (globalbus), waarop max. 99 toestellen kunnen worden aangesloten. Indien een installatie zodanig wordt opgebouwd dat meer toestellen vereist zijn, of dat een opdeling van de installatie noodzakelijk wordt, zijn extra bussen (localbusses) vereist. Van de 99 toelaatbare toestellen per bus mogen echter slechts 25 toestellen sprekende deelnemers zijn.

De maximale uitbreiding van een installatie bestaat uit een globalbus met maximaal 99 toestellen en maximaal 25 localbusses met elk maximaal 99 toestellen.

Voor aansluiting van een localbus op een globalbus is altijd een buscontroller BC 3000-... vereist.

Installatie

Let op

Inbouw en montage van elektrische apparatuur mag alleen uitgevoerd worden door een erkend installateur.

Belangrijk!

Gelieve de norm DIN EN 60065 in acht te nemen!

In de gebouw installatie moeten een meerpolige schakelaar met een contact opening van minstens 3 mm voorhanden zijn.

Het apparaat mag niet aan drui- of spatwater blootgesteld worden! Zorg voor voldoende ventilatie. Let er vooral ook op dat de ventilatieopeningen niet afgedekt worden.

Let op!

a Indien bij een interkominstallatie SIC 3000-... de klemmen 9 en 10 doorverbonden zijn, maar er is geen maziek overdracht aangesloten, dan **meet** er een doorverbinding aangebracht worden tussen de Klemmen 9 en 10.

b Zijn de klemmen 9 en 10 niet doorverbonden, dan **meet op iedere** SIC 3000-... een doorverbinding aangebracht worden tussen de klemmen 9 en 10.

Leidingmateriaal

Voor de bus-zijde van de installatie dienen telefoonleidingen te worden gebruikt.

JY(St)Y	afgeschermde twisted pairleidingen, aderdia meter 0,8 mm
A2Y(St)2Y	telefongrondkabel, 08 mm diameter.

De netaansluiting dient in overeenstemming te zijn met de voorschriften.

Aansluit- en overzichtsschema's treft u aan in

"Siedle-Interkom- en Multi Systeem Planing en Installatie".

In de overzichtsschema's worden de vereiste aantallen aders aangegeven. Er dient rekening gehouden te worden met reserveaders i.v.m. eventuele latere uitbreidingen.

Leidinglengte/bereik

De totale weerstand van de leiding bedraagt bij een aderdiameter van 0,8 mm 80 Ω /km. Het spanningsverlies bedraagt 0,16 V/10 m per SIC 3000-...

De spanning mag aan geen van de interkomapparaten lager worden dan 20 V DC.

Bij een eenvoudige opbouw van de installatie, d. w. z. de installatie bestaat slechts uit een globalbus systeem, is de kabellengte van de totale bus max. 1000 meter, inclusief alle aftakkingen.

Bij installaties met meerdere bussen is de kabellengte per bus tot 400 meter beperkt.

Onder de kabellengte c. q. bereik wordt de totale kabellengte inclusief alle aftakkingen begrepen.

Voedingsapparaten dienen in overeenstemming met de belasting over het interkom te worden verdeeld.

Het aanleggen van de leidingen

Ten einde in overeenstemming te blijven met de veiligheidsbepalingen voor telefooninstallaties volgens de voorschriften en ter voorkoming van storingen, dienen de leidingen voor sterk-stroom en zwakstroom gescheiden te worden aangelegd met een minimum onderlinge afstand van 10 cm.

Montage

2 *De netgelijkrichter NG 3013-... is een opbouw-apparaat. Onafhankelijk van de montagemethode dient het -apparaat te allen tijde met 4 schroeven te worden bevestigd, ook indien de netgelijkrichter op een montageplaat gemonteerd wordt.*

Belangrijk

Bij opbouwmontage dient "bescherming tegen directe aanraking" van actieve onderdelen gegarandeerd te zijn.

Hier toe dient rekening gehouden te worden met de voorschriften.

3 Inbedrijfname

Nadat de installatie deskundig geïnstalleerd is en na het instellen van de adressen van de afzonderlijke systeemcomponenten kan de installatie in gebruik worden genomen.

Montage

Onder de transparantie afdekking bevinden zich 3 LED's:

Power (netspanning aanwezig)

ON (aan)

Bus (busspanning aanwezig)

en 2 toetsen ON OFF

Primaire zekering S1

Bovendien is aansluiting van externe toetsen mogelijk via de aansluitklemmen "ext. ON" en "ext. OFF".

(Bedieningsapparatuur plaatsen).

Alle netgelijkrichters zijn de primair aangesloten op het net, d.w.z. de LED "power" brandt. Met de toets "ON" worden alle netapparaten op dezelfde bus ingeschakeld. Op elk netvoedingapparaat gekoppeld aan deze bus gaan nu alle LED's branden, de installatie staat onder bedrijfsspanning. Door de "Uit"-toets in te drukken word de bus uitgeschakeld, d.w.z. dat alleen nog de "Power"-LED brandt.

4 Automatisch inschakelen

a Door een brug te leggen van klem 2 naar "ext ON", vindt automatische inschakeling plaats na een stroomstoring. Door deze brug wordt de functie van de toetsen opgeheven. Tussen een Inschakelpuls en een uitgeschakelpuls dienen ten minste 1,5 sekonden te verstrijken, daar anders de functie niet wordt uitgevoerd.

Belangrijk!

Een netgelijkrichter NG 3013-... kan **maximaal 13 aansluiteenheden** voeden. Bij meer dan 13 aansluiteenheden is per 13 aansluiteenheden een extra netgelijkrichter NG 3013-... vereist.

Netgelijkrichters NG 3004-... en NG 3013-... mogen niet gelijktijdig in één installatie ingezet worden.

1 SIC 3000-...

= 1 aansluiteenheid

1 TLC 3000-...

= 1 aansluiteenheid

1 BC 3000-...

= 0,5 aansluiteenheid voor de localbuskant

en 0,1 aansluiteenheid voor de globalbuskant.

Technische gegevens voor NG 3013-0

- Primair 230 V/50-60 Hz, +6%-10%
- Secundair 27 V DC, 2,2 A, geregeld (bij max. belasting min. 26 V DC)
- Veiligheidsnorm IP 20
- Afmetingen 236 x 170 x 97
- Gewicht 2,6 Kg.

OBS

Strømforsyning benyttes også i forbindelse med video til forsyning af samtlige videokomponenter. Yderligere oplysninger om udstyret, funktionbeskrivelse og monteringsdiagrammer for video kommunikationsanlæg er beskrevet i "Videosystemer del 1 og del 2 udgave A".

Anvendelse

Til anlæg med talestyret duplexfunktion i forbindelse med Siedle Intercom SIC 3000-... som strømforsyning af maks. 13 tilslutningsmoduler. Funktion, apparatkrav og ledningsdiagrammer findes i "**Siedle Intercom planlægning og installation**".

1 Anlæggets konstruktion

Et anlæg er i sin mest simple udformning sammensat af en bus (globalbus), til hvilken der kan tilsluttes op til 99 enheder. Kræver anlæggets opbygning flere enheder, eller skal anlægget opdeles, er det nødvendigt med yderligere busser (localbusser). Hver localbus kan ligeledes indeholde op til 99 enheder. Ud af de 99 tilladte enheder pr. bus må kun de 25 være taleenheder.

Det maksimale omfang af et anlæg består af en globalbus med maks. 99 enheder og op til 25 localbusser med hver maks. 99 enheder.

Tilslutning af en localbus til en globalbus kræver altid en buscontroller BC 3000-... .

Installation

N.B.!

Indbygning og montage af elektriske apparater skal udføres af autoriseret el-installatør.

Vigtig!

I henhold til EU-norm EN 60065

skal der i bygningsinstallationen forefindes en hovedafbryder med en kontaktåbning på mindst 3 mm. Enheden må ikke udsættes for dryppende eller sprøjtende vand! Der skal sørges for tilstrækkelig

udluftning, især skal man passe på, at udluftningsslidserne ikke tildækkes.

OBS!

a Hvid klemme 9 og 10 er forbundet med hinanden på et Intercom-anlæg SIC 3000-... , men ikke er tilsluttet musiktransmission, **skal** der lægges en lus mellem klemme 9 og 10.

b Er klemmerne 9 og 10 **ikke** forbundet med hinanden, skal der lægges en lus **på hvert** SIC 3000-... mellem klemmerne 9 og 10.

Ledningsmateriale

Der skal anvendes telefonledninger til installationen på bussiden.

JY (St) Y Ledninger parsnoet, skærmet, 0,8 mm leder diameter
A2Y (St) 2Y Telefon-jordkabel, 0,8 mm lederdiameter
Forbindelsen til nettet skal udføres iht. starkstrømsreglementet.

ÜV-principdiagrammer og AS-(monteringsdiagrammer) planer findes i "**Siedle Intercomsystemer planlægning og installation**". Principdiagrammer angiver det krævede antal ledere. Husk også at inkludere reserveledere til senere udbygning.

Ledningslængde/Rækkevidde

Sløjfemodstanden ved 0,8 mm lederdiameter er på 80Ω /km.

Spændings-faldet er på 0,16V/10 m pr. SIC 3000-...

Der må ikke være lavere spænding end 20 V DC ved noget Intercom-apparat.

Ved simpel antægsopbygning, d.v.s. antæget består kun af globalbus, er ledningslængden i den samlede bus max. 1000 m incl. alle afgreninger.

Ved anlæg med flere busser er ledningslængden begrænset til 400m pr. bus. Ved hhv. ledningslængde og rækkevidde forstås det samlede oplagte ledningsmateriel incl. alle afgreninger.

Netforsynede komponenter skal tilsluttes ledningsnettet iht. belastningen.

Ledningsføring

For at overholde de generelle sikkerhedsbestemmelser for telefonanlæg og undgå forstyrrelser, skal stærk- og svagstrømsledninger føres adskilt fra hinanden. Afstanden mellem ledningsarterne skal være på mindst 10 cm.

Montage

2 Strømforsyningen NG 3013-... er beregnet for frembygget montage. Uafhængigt af monteringsmåden skal apparatet altid fæstnes med 4 skruer, selv om strømforsyningen placeres på en monteringsplade.

Vigtigt

Ved frembygget montage skal sikres, at direkte kontakt med aktive komponenter ikke er mulig. Der gælder bestemmelserne i starkstrømsreglementet.

3 Idriftsætning

Efter installation og adresseindstilling af de enkelte systemkomponenter foretages idriftsætning.

Under den gennemsigtige afdækning findes 3 lysdioder:

Power (netspænding tilstede)

ON (tændt)

Bus (busspænding tilstede)

samt 2 tryktaster on - off

Primærsikring S1

Desuden er der mulighed for tilslutning af eksterne tryktaster via tilslutningsklemmerne "ext. on" og "ext. off" (husk styreanordning)

Alle strømforsyningerne er på primærsiden tilsluttet nettet, dvs. lysdioden "netspænding tilstede" lyser. Med tryk på ON-tasten tændes alle netforsynede komponenter på samme bus. Lysdioderne på alle netforsynede komponenter på denne bus lyser nu, anlægget er spændingsmæssigt i drift. Med tryk på OFF-tasten slukkes bussen, dvs. kun lysdioden "netspænding tilstede" lyser.

4 Tændautomatik

a Installeres der en bro mellem klemme 2 og "ext. ON", tændes der automatisk igen efter spændings-svigt.

Denne bro annullerer tasternes funktion.

Mellem en ON- og en OFF-impuls skal der gå mindst 1,5 sekunder, da funktionen ellers ikke udføres.

Vigtigt!

Strømforsyningen NG 3013-... kan forsyne **maks. 13 tilslutningsenheder**. Er der flere end 13 tilslutningsenheder, kræves der en strømforsyning NG 3013-... for hver påbegyndt gruppe på 13 tilslutningsenheder. **Strømforsyningerne NG 3004-... og NG 3013-... må ikke anvendes samtidigt i samme anlæg.**

1 SIC 3000-...

= 1 tilslutningsenhed

1 TLC 3000-...

= 1 tilslutningsenhed

1 BC 3000-...

= 0,5 tilslutningsenheder til

lokalbussiden

og 0,1 tilslutningsenheder til globalbussiden

Tekniske data for NG 3013-0

- Primær 230 V/50-60 Hz, +6%-10%
- Sekundær 27 V DC 2,2 A reguleret (ved maks. belastning min. 26 V DC)
- Tæthedegrad IP 20
- Dimension 236 x 170 x 97
- Vægt 2,6 Kg

Montering

OBS!

Nätaggregatet används även i video-installationer för att förse samtliga videokomponenter med ström. För utförligare information om aggregatets funktion samt om kopplings-scheman till videoporthögtalare, se "Videosystem, del 1 och 2, upplaga A"

Användning

För talstyrda snabbtelefoner i kombination med Siedle Intercom SIC 3000-... för strömförsörjning av max. 13 anknnytningar. Funktion, utrustning och kopplings-scheman framgår av "**Siedle Intercom planering och installation**".

1 Systemuppbyggnad

Det enklaste systemet består av en buss (global buss) för anslutning av max. 99 anknnytningar. Vill man ha ett större system med fler anknnytningar eller dela upp systemet krävs extrabussar (lokala bussar). Varje lokalbuss kan i sin tur omfatta 99 anknnytningar. Av de 99 godkända anknnytningarna får endast 25 anknnytningar vara talande abonnenter. Största systemutbyggnaden omfattar en global buss med max. 99 anknnytningar och max. 25 lokala bussar med vardera 99 anknnytningar.

För att kunna ansluta en lokal buss till en global buss behövs alltid en buss-övervakning BC 3000-...

Installation

OBS!

Montering och installation av elektriska apparater får endast utföras av behörig elektriker.

Viktigt!

Beakta normen DIN 60065!

I byggnadsinstallationen måste det finnas en allpolig nätfrånskiljare med en kontaktöppning av minst 3 mm. Apparaten får inte utsättas för dropp- eller sprutvatten! Man måste tillse att apparaten får tillräcklig ventilation. Framförallt måste man kontrollera att ventilati-

onsslitsarna inte täcks över.

OBS:

a Om klämma 9 och 10 på Intercomanläggningen SIC 3000-... är sammankopplade, men utan ansluten musikåtergivning, måste man bryggkoppla mellan klämma 9 och 10.

b Om klämma 9 och 10 inte är sammankopplade måste man bryggkoppla mellan klämma 9 och 10 på alla SIC 3000-... anläggningar.

Ledningsmaterial

För installationen på bussidan används telefonkablar.

JY(St)Y	Parvist tvinnade kablar, avskärmade, med ledardiameter 0,8 mm.
A2Y(St)2Y	Jordad telefonkabel, 0,8 mm ledardiameter

Nätanslutning enligt **VDE 0100**.

Kopplings-scheman ingår i "**Siedle Intercomsystemplanering och installation**".

Av kopplings-schemana framgår även antalet erforderliga ledare. Reservledare skall finnas för eventuell systemutbyggnad.

Kabellängd / räckvidd

Slingresistansen uppgår till 80 Ω /km vid en ledardiameter på 0,8 mm. Spänningsfallet är 0,16 V/10 m för varje SIC 3000-... .

Spänningen i apparaterna får absolut inte vara lägre än 20 V DC.

När man har en enkel systemuppbyggnad, dvs systemet består endast av globalbussen, uppgår den dragna kabellängden i hela bussen till max. 1000 m, inkl. alla avgreningar. Med kabellängd resp. räckvidd menas **totalt dragna ledningar inkl. mamtliga avgreningar. Nätlikriktare skall delas upp på ledningsnätet i enlighet med belastningen.**

Ledningsföring

För att uppfylla kraven i de allmänna säkerhetsbestämmelserna om teleanläggningar enligt de tyska VDE-

föreskrifterna 0100 och 0800 samt för att undvika störningar, är det viktigt med separata ledningar för stark- och svagström. Avståndet skall vara 10 cm.

Montering

2 Nätlikriktaren NG 3013-... är avsedd för utanpåliggande montage. Likriktaren skall alltid fästas med 4 skruvar oavsett monterings-sättet. Detta gäller även om den monteras i en förgrening på en monterings-platta.

Viktigt!

Vid utanpåliggande montage skall aktiva delar "skyddas mot direkt kontakt". Observera VDE-föreskrift 0100/DIN 57100, del 410.

3 Driftsättning

När installationen är klar och adresserna för de olika systemkomponenterna ställts in kan systemet tas i drift.

Under den transparenta skyddskåpan sitter tre lysdioder:

Power (nätspänning)

ON (till)

Buss (busspänning)

och 2 knappar on off

Primärsäkring S1

Systemet kan förses med extra-knappar som ansluts till klämma "ext.on" och "ext.off" (för kontrollsystem).

Alla nätlikriktare är anslutna till nätet på primärsidan, dvs. lysdioden "nätspänning" lyser. När man trycker på "Till"-knappen kopplas alla nätlikriktarna in på samma buss. Alla nätlikriktare på denna buss lyser nu med sina lysdioder, vilket betyder att systemet har spänning. Med "från"-knappen kan bussen fränkopplas igen, dvs. nu lyser endast lysdioden "nätspänning".

4 Automatisk inkoppling

a Genom att bygla mellan klämma 2 och "ext. ON" kopplas systemet in automatiskt efter strömavbrott. I och med denna bryggkoppling upphävs

Instalace

knapparnas funktioner.

Mellan en kopplings- och en Från-kopplingsimpuls måste det gå minst 15 sekunder. I annat fall utförs inte funktionen.

Viktigt!

En nätlikriktare NG 3013-... kan förse **max. 13**

anknytningsapparater med ström. Skall fler anknytningar installeras krävs en nätlikriktare NG 3013-... per 13 nya anknytningar.

Nätlikriktare NG 3004-... och NG 3013-... får ej användas i samma system samtidigt.

1 SIC 3000-...

= 1 anknytningsapparat

1 TLC 3000-...

= 1 anknytningsapparat

1 BC 3000-...

= 0,5 anknytningsapparater för den lokala bussen

och 0,1 anknytningsapparater för den globala bussen

Tekniska data för NG 3013-0

- Primärt 230 V/50-60 Hz, +6%-10%
- Sekundärt 27 V DC 2,2 A reglerad (minst 26 V DC vid max. belastning)
- Skyddsform IP 20
- Mått 236 x 170 x 97
- Vikt 2,6 Kg

Poznámka

Síťový usměrňovač se nasazuje také ve spojení s videem k napájení veškerých videokomponentů. Další údaje k přístroji, funkce a schéma zapojení pro video-komunikační zařízení viz "Videosystémy díl 1 a díl 2, vydání A".

Použití

V zařízeních v hlasově řízeném dvoucestném komunikačním provozu ve spojení se Siedle Intercom SIC 3000-... pro napájení max. 13 připojovacích jednotek. Funkce, potřeba přístrojů a schémata zapojení viz „**Siedle Intercom - plánování a instalace**“.

1 Zařízení konstrukce

Zařízení se ve své nejjednodušší formě skládá z jedné sběrnice (globální sběrnice), ke které může být připojeno až 99 přístrojů.

Instaluje-li se zařízení tak, že je nutno více přístrojů nebo že se vyžaduje rozdělení zařízení, jsou

zapotřebí přídavné sběrnice (místní sběrnice). Každá místní sběrnice může též obsahovat až 99 přístrojů. Z 99 povolených přístrojů jedné sběrnice však smí být pouze 50 přístrojů hovořící účastníci.

Max. rozšíření zařízení sestává z jedné globální sběrnice s maximálně 99 přístroji a až 99 místními sběrnici, každá s max. 99 přístroji.

Pro připojení místní sběrnice na globální sběrnici se vždy vyžaduje sběrnice kontrolní přístroj BC 3000-... .

Instalace

Pozor!

Instalace a montáž elektrických přístrojů smějí být provedeny pouze elektroinstalátérem.

Důležité!

Dodržujte prosím normu DIN 60065!

Instalace budovy musí obsahovat síťový vypínač se všemi póly a s kontaktním otvorem o velikosti nejméně 3 mm. Přístroj nesmí být

vystaven kapající nebo stříkající vodě!

Starat se o dostatečné větrání, je třeba dbát na to, aby nebyly zakryty větrací štěrby.

Materiál vedení

Pro instalaci ze strany sběrnice musí být používána telefonní vedení.

JY(St)Y vedení v páru zkroucená, odstíněná, průměr žil 0,8 mm

A2Y(St)2Y spojový zemní kabel, průměr žil 0,8 mm

Přívod k síti musí odpovídat předpisu **VDE 0100**.

ÜV-Přehledová schémata zapojení a AS-Vnější schémata zapojení najdete v „**Siedle Intercom- a multisystémy - plánování a instalace**“.

Pomocí přehledových schémat zapojení se dá určit potřebný počet žil. Neopomenout rezervní žily pro případ dodatečných instalací.

Dosah

Smyčkový odpor při průměru žil 0,8 mm činí 80 Ω/km. Spád napětí činí 0,16 V/10 m na jeden SIC 3000-...

Napětí nesmí být u žádného Intercom přístroje menší než 20 V DC. Sestává-li zařízení pouze z jedné globální sběrnice, pak smí max. délka vedení včetně všech odboček činit 1000 m; to znamená, že max. dosah mezi 2 hovořícími účastníky tím činí 1000 m.

Sestává-li však zařízení z globální sběrnice s místními sběrnici, pak je přípustná délka vedení jedné sběrnice 400 m, to znamená, že max. dosah mezi 2 hovořícími účastníky tím činí 1200 m.

Je třeba rozdělit síťové přístroje podle zatížení na rozvodné síti.

Vedení kabelů

Pro splnění předpisů v zveřejněné bezpečnosti spojových zařízení podle VDE 0100 a VDE 0800 (VDE = svaz německých elektrotechniků) a zabránění rušících vlivů je třeba přihlídnout k rozdělení vedení silno-proudých a slaboprou-

dých kabelů. Je třeba dodržovat vzdálenost 10 cm.

Montáž

2 Sít'ový usměrňovač NG 3013-... je přístrojem pro montáž na omítku. Nezávisle na způsobu montáže je třeba upevnit přístroj vždy 4 šrouby, i když je sít'ový usměrňovač montován do rozvodny na montážní desce.

Důležité

Při montáži na omítku musí být zajištěna „ochrana proti přímému dotknutí „ aktivních částí. Zde dodržet předpis VDE 0100/DIN 57100, část 410.

3 Uvedení do provozu

Po odborné instalaci a vstupu adres jednotlivých systémových složek se realizuje uvedení do provozu. Pod průhledným krytem se nacházejí 3 LED.

Power (sítové napětí je k dispozici)

ON (zapnuto)

sběrnice (sběrnice napětí je k dispozici)

a 2 tlačítka zapnuto (on)

vypnuto (off)

Primární pojistka S 1

Kromě toho je možno připojit

externí tlačítka přes přípojné svorky

„ext. on“ a „ext. off“

(nezapomenout na kontrolní zařízení).

Všechny sítové usměrňovače jsou z primární strany napojeny na sít', to znamená, že LED svítí „sítové napětí je k dispozici“.

Manipulací tlačítka „zapnuto“ se zapínají všechny sítové přístroje na téže sběrnici. U každého sítového přístroje na této sběrnici teď svítí všechny LED, zařízení je z hlediska napětí v provozu. Stlačením tlačítka „vypnuto“ se vypíná sběrnice, to znamená, že svítí pouze LED „sítové napětí je k dispozici“.

4 Zapínací automatika

Vložením můstku ze svorky 2 do „ext. on“ se dochází k automatickému zapínání po výpadku napětí. Tento můstek vyřazuje funkce tlačítek.

Mezi zapínacím impulsem a vypínacím impulsem musí proběhnout min. 1,5 vteřin, jinak se funkce neprovádí.

Důležité!

Jeden sítový usměrňovač NG 3013-... může napájet maximálně 13 přípojovací jednotky. V případě více než 13 přípojovacích jednotek se vyžaduje pro každé další 13 jednotky druhý sítový usměrňovač NG 3004-... .

Sítové usměrňovače NG 3004-... a NG 3013-... nesmějí být používány současně v jednom zařízení.

Jeden SIC 3000-...

= 1 přípojovací jednotka

Jeden TLC 3000-...

= 1 přípojovací jednotka

Jeden BC 3000-...

= 0,5 přípojovací jednotky pro stranu místní sběrnice

a = 0,1 přípojovací jednotky pro stranu globální sběrnice

Technické údaje pro NG 3013-0

- primární 230 V/50-60 Hz, +6 % - 10 %
- sekundární 27 V DC 2,2 A regulováno (při max. zatížení min. 26 V DC)
- způsob ochrany IP 20
- rozměry 236 x 170 x 97
- váha 2,6 kg

SSS SIEDLE

S. Siedle & Söhne
Telefon- und Telegrafengeräte
Stiftung & Co

Postfach 1155
D-78113 Furtwangen
Bregstraße 1
D-78120 Furtwangen

Telefon +49 (0) 7723/63-0
Telefax +49 (0) 7723/63-300
www.siedle.de
info@siedle.de

© 1993/04.03
Printed in Germany
Best. Nr. 0-1101/207240