



**Netzgleichrichter**  
NG 608-0

**Line rectifier**  
NG 608-0

**Redresseur secteur**  
NG 608-0

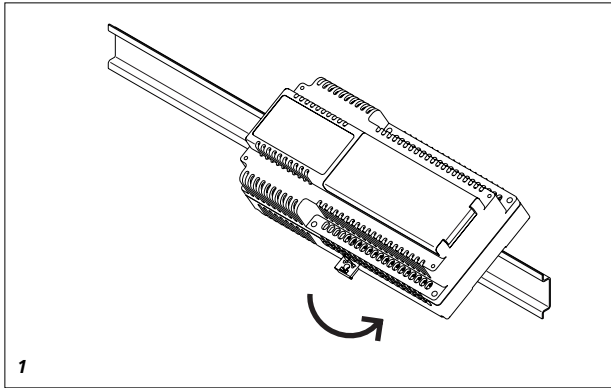
**Alimentatore**  
NG 608-0

**Netgelijkrichter**  
NG 608-0

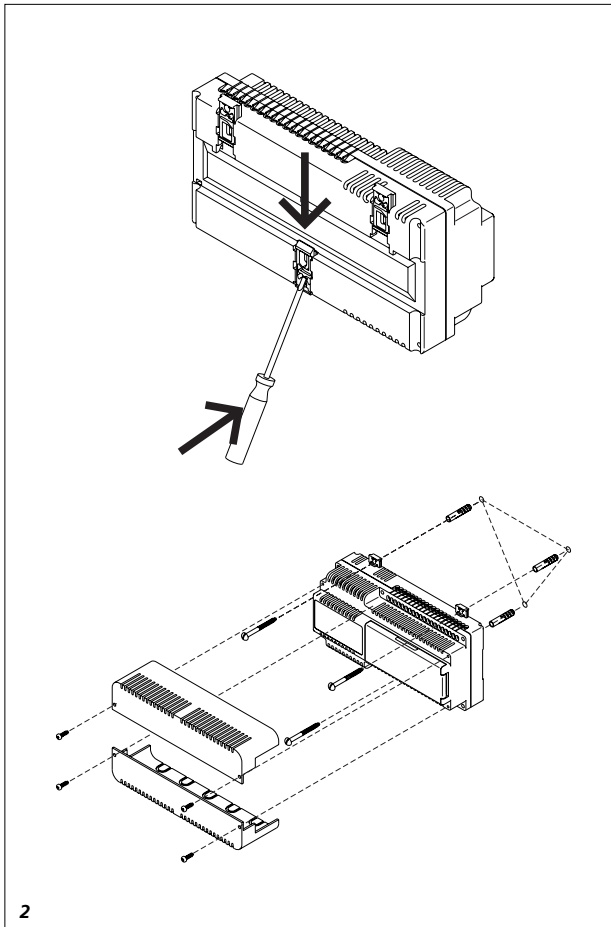
**Strømforsyning**  
NG 608-0

**Nätlikriktare**  
NG 608-0

## Installation



1



2

### Anwendung

Das primär getaktete NG 608-... ist ein universeller Netzgleichrichter mit weitem Eingangsspannungsbereich zum Einbau in Schalttafeln.

Es dient der zentralen oder dezentralen Stromversorgung von Gebäudekommunikationsanlagen mit 24 V-Spannungsversorgung, z.B. Siedle Multi.

Das NG 608-0 ist Nachfolger, bzw. Ersatz für das NG 408-0...

Zur Leistungserhöhung können mehrere NG 608-... parallelgeschaltet werden. Bitte die speziellen Hinweise in den Planungsrichtlinien für Siedle Multi beachten!

In Siedle Multi-Anlagen wird zur dezentralen Ein/Ausschaltung über den Systembus und zur Unterdrückung von Netzstörungen oder Überspannungen zusätzlich pro Einbaort / Verteilung ein Netzfilter MFS 640-0 benötigt.

Bis zu 4 NG 608-... können an ein MFS 640-0 angeschlossen werden.

### ! Wichtige Hinweise



### Vor öffnen des Gerätes Netzspannung abschalten.

- Einbau, Montage und Service elektrischer Geräte dürfen nur durch eine Elektro-Fachkraft erfolgen. Im Netzgerät entstehen sehr hohe Spannungen, die an verschiedenen Bauteilen auch nach Ausschalten der Netzspannung anstehen. Deshalb Gerät niemals öffnen.

- Die Norm DIN EN 60065/ VDE 0860 ist zu beachten!

- In der Gebäudeinstallation **muss** ein allpoliger Netzschalter mit einer Kontaktöffnung von mindestens 3 mm vorhanden sein.

- Die Lüftungsschlitze müssen senkrecht stehen und dürfen nicht abgedeckt werden.

- Das Gerät darf nicht Tropf- oder Spritzwasser ausgesetzt werden!
- Es ist darauf zu achten, dass die Anschlussstelle in der Gebäudeinstallation mit max. 16 A abgesichert ist.

• Bei AP-Montage muss ein "Schutz gegen direktes Berühren" von aktiven Teilen sichergestellt sein. Hierzu ist die Vorschrift VDE 0100/ DIN 57100 Teil 410 zu beachten.

• Das Gerät ist, um Eigenstörungen zu vermeiden, Schutzgeerdet. Daher **muss** "PE" unbedingt mit einer **kurzen Leitung** angeschlossen werden.

• Das NG 608-... kann in einer Anlage zusammen mit dem Vorgänger Netzgerät NG 408-... betrieben werden. In Siedle-Multi-Anlagen ist grundsätzlich ein Netzfilter MFS 640-0 vorzuschalten.

#### • Nur für USA

Das Netzgerät darf nur in einem geschlossenen Schaltschrank betrieben werden. Das Netzgerät darf nur in Verbindung mit ITE Geräten verwendet werden. (Information Technology Equipment)  
An ein MFS 640-0 können max. 3 NG 608-... angeschlossen werden.

#### Bescheinigung des Herstellers

Hiermit wird bescheinigt, dass der Netzgleichrichter NG 608-0 in Übereinstimmung mit den Bestimmungen der DIN EN 60065/VDE 0860, gefertigt wird. Die Konformitätserklärung finden Sie im Downloadbereich unter [www.siedle.de](http://www.siedle.de).

## Installation

### Leitungsmaterial

Für die Installation ist paarig verdrilltes, abgeschirmtes Kabel mit einem Mindestdurchmesser von 0,8 mm (AWG 20) zu verwenden.

JY(ST)Y Leitungen paarig verdrillt, abgeschirmt  
A2Y(ST)2Y Fernmelde-Erdkabel

Aus den Übersichtsverbindungsplänen können die erforderlichen Adernzahlen bestimmt werden. Reserveadern sind für die Nachrüstmöglichkeiten entsprechend zu berücksichtigen.

#### Reichweite

Die Reichweite ist abhängig von den angeschlossenen Teilnehmern und dem verwendeten Adernquerschnitt. In Siedle Multi-Anwendungen wird zur Berechnung der Anzahl und der Platzierung der Netzgeräte mit sogenannten Anschlusswerten (AW, bzw. VAW) gearbeitet. Dazu stehen entsprechende Tabellen und Berechnungsgrundlagen zur Verfügung.

Siehe Planungs- und Installationshilfe Siedle Multi.

#### Leitungsführung

Um die allgemeinen Sicherheitsbestimmungen für Fernmeldeanlagen nach VDE 0100 und VDE 0800 zu erfüllen und Störbeeinflussung zu vermeiden, muss auf getrennte Führung von Stark- und Schwachstromleitungen geachtet werden. Siehe auch die entsprechenden Landesvorschriften. Ein Abstand von 10 cm ist einzuhalten.

Nach erfolgter Installation Leitungsnetz auf eventuelle Kurzschlüsse, Unterbrechungen und Vertauschungen überprüfen.

## Montage

**1** Netzgleichrichter auf Hutschiene montieren (Verteilung)

**2** AP-Montage mit Zubehör ZAP 10-0.

**3** ohne Abbildung

Unter der durchsichtigen Abdeckung befinden sich 2 LED's

**Grün** Ausgangsspannung ok

**Rot** Sollspannung unterschritten

**LED's aus** Keine Spannung vorhanden

## Störungsbehebung

! Bei Überlastung erfolgt nach ca. 2 Sek. die automatische Abschaltung. Die automatische Wiedereinschaltung erfolgt nach ca. 30 Sek.

**4** ohne Abbildung

**Die Spannung an den Geräten darf unter Belastung nicht unter 22 V absinken.**

Es müssen daher die Adern 1+2 AD (Spannungsversorgung) unter Umständen verdoppelt werden.

#### Technische Daten für NG 608-0

- Eingangsspannungsbereich: 110 ... 240 V AC, 50-60 Hz
  - Eingangsleistung max. 150 VA
  - Ausgangsspannung 28 V DC geregelt +/- 5%
  - Ausgangsstrom 2,5 A DB
  - Siedle-Multi-Anschlusswerte:
    - 50 AW für Audioversorgung
    - 30 VAW für Videoversorgung
  - Kurzschlussfest, lineare Strombegrenzung
  - Sicherungswerte Si 1 T 3,15 AL (intern fest eingebaut)
  - Umgebungstemperatur 0°C - +40°C
  - Schutzart IP 20
- Abmessungen 180 x 89 x 60 mm

## Installation

### Application

The primary switched-mode NG 608-... is a universal line rectifier with a wide input voltage range for integration in switch cabinets.

It is used for providing a central or decentral power supply to building communication systems with a 24 V voltage supply such as Siedle Multi. The NG 608-0 is designed to succeed or replace the NG 408-0... . To increase the output, several NG 608-... units can be switched in parallel.

Please note the special remarks in the planning instructions for Siedle Multi!

In Siedle Multi systems, a mains filter MFS 640-0 is additionally required per mounting location / distributor for decentral activation/deactivation via the system bus and for suppression of mains disturbances or voltage peaks. Up to 4 NG 608-... units can be connected to an MFS 640-0.

### ! Important information



#### Before opening the equipment switch off the main voltage.

- Electrical appliances may only be installed and mounted by a suitably qualified electrician.

Extremely high voltage levels are created in the line rectifier and remain present at various components even after the unit is switched off. The unit should therefore never be opened.

- Observe the stipulations of standard DIN EN 60065/VDE 0860!

- For building installations, an all-pole mains switch with a contact opening of at least 3 mm **must** be provided.

- The air vent slits must be positioned vertically and should never be covered.
- The device must not be exposed to splash or spray water!
- Take steps to ensure that the terminal point in the building installation is safeguarded by max. 16 A fuses.
- When surface mounting, protection against direct touch from activated parts must be ensured. Note the respective regulations.

- As the device is protectively earthed in order to prevent intrinsic disturbance, "PE" **must** be connected without fail using a **short cable**.

- The NG 608-... can operate in a system together with its predecessor model NG 408-... . In Siedle-Multi systems always install an upstream mains filter MFS 640-0.

#### • Only for USA installation

The line rectifier may only be used in a closed switch cabinet, and also only in conjunction with ITE (Information Technology Equipment). A maximum of 3 NG 608-... units may be connected to an MFS 640-0.

#### Manufacturer's certification

Line rectifier NG 608-0 is hereby certified as manufactured in compliance with the stipulations of DIN EN 60065/VDE 0860. The Declaration of Conformity is available for downloading in the Download section of the Siedle website [www.siedle.de](http://www.siedle.de).

## Installation

### Conductor material

For installation, twisted-pair shielded cable with a minimum diameter of 0.8 mm (AWG 20) must be used.

JY(ST)Y Twisted-pair shielded cable

A2Y(ST)2Y Buried telecommunication cable

The cable size diagrams indicate the required numbers of cores. Provision should be made for any possible retrofit requirements by allowing for sufficient reserve cores.

### Range

The range is dependent upon the connected number of users and the core diameter used. In Siedle Multi applications, so-called connected load values (AW or VAW) are used to calculate the number and positioning of line rectifiers. There are various tables and calculation aids available for this purpose.

For more details, see the Siedle Multi Planning and Installation Aid.

### Conductor routing

In order to comply with the general safety stipulations for telecommunication systems in accordance with VDE 0100 and VDE 0800 and to avoid disturbing influences, heavy and light current conductors must be routed separately. Also refer to the various country-specific stipulations. Always lay at a distance of 10 cm apart. After completing the installation, check for possible short circuiting, interruptions or interchanged connections.

## Installation



### Mounting

**1** Mount the line rectifier on the top hat rail (distribution)

**2** Surface mounting with accessory ZAP 10-0.

**3** Not illustrated

There are 2 LEDs located under the see-through cover

**Green** Output voltage ok

**Red** Drop below target voltage

**LEDs off** No power



### Remedying faults

In case of an overload, the unit switches off automatically after appr. 2 secs.

It switches back on again automatically after appr. 30 secs.

**4** Not illustrated

**The power supply to the devices must drop below 22 V under load.**

For this reason, it may be necessary to double the cores 1+2 AD (voltage supply).

### Specifications for NG 608-0

- Input voltage range: 110 - 240 V AC, 50-60 Hz
  - Input power max. 150 VA
  - Output voltage 28 V DC stabilized +/- 5%
  - Output current 2.5 A DB
  - Siedle-Multi connected load values:
    - 50 AW for audio supply
    - 30 VAW for video supply
  - Short circuit proof, linear current limitation
  - Fuse values F 1 T 3,15 AL (permanently integrated)
  - Ambient temperature 0°C - +40°C
  - Protection system IP 20
- Dimensions 180 x 89 x 60 mm

### Application

Le NG 608-... à synchronisation primaire est un redresseur secteur universel à large plage de tensions d'entrée destiné à être monté dans des tableaux de commutation.

Il sert à l'alimentation électrique centralisée ou décentralisée d'installations de communication de bâtiments, par une alimentation en tension en 24 V, p. ex. Siedle Multi. Le NG 608-0 succède au NG 408-0... et le remplace.

Pour augmenter les performances plusieurs NG 608-... peuvent être montés en parallèle.

Il convient de respecter les consignes spéciales données dans les directives de planification relatives à Siedle Multi !

Dans les installations Siedle Multi, il est nécessaire de prévoir en plus, par site de montage / distribution, un filtre secteur MFS 640-0 pour la mise en marche/l'arrêt décentralisé par l'intermédiaire du bus système, et pour supprimer les perturbations du secteur ou les surtensions.

Jusqu'à 4 NG 608-... peuvent être raccordés à un MFS 640-0.



### Remarques importantes



### Mettre hors tension avant d'ouvrir l'appareil.

- L'intégration, montage et le service d'appareils électriques ne doivent être réalisés que par un spécialiste en électricité.

Dans le redresseur secteur se forment de très hautes tensions qui sont présentes au niveau de différents composants, même après la coupure de la tension secteur. C'est la raison pour laquelle il ne faut jamais ouvrir l'appareil.

- La norme DIN EN 60065/VDE 0860 doit être respectée!

- L'installation du bâtiment **doit** comporter un interrupteur secteur à

polarité totale avec une ouverture de contact d'au moins 3 mm.

- Les fentes d'aération doivent être verticales et elles ne doivent pas être recouvertes.

- Ne pas exposer l'appareil à des projections ou gouttes d'eau!

- Il convient de veiller à ce que le point de raccordement de l'installation du bâtiment soit protégé en max. 16 A.

- En cas de montage en saillie, il faut „prévenir le contact direct“ des pièces actives.

A cet effet, il faut respecter les directives VDE0100/ DIN 57100 partie 410.

- Pour éviter les perturbations intrinsèques, l'appareil est protégé par mise à la terre. C'est la raison pour laquelle "PE" **doit** impérativement être raccordé à l'aide d'un **câble court**.

- Le NG 608-... peut être utilisé dans une installation avec le NG 408-..., son prédécesseur. Dans les installations Siedle-Multi, il faut en principe monter en amont un filtre secteur MFS 640-0.

### Certificat du fabricant

Nous certifions par la présente que le redresseur secteur NG 608-0 est fabriqué en conformité avec les dispositions de la norme DIN EN 60065/VDE 0860. Vous trouverez la déclaration de conformité dans la zone Download (Téléchargement), à l'adresse [www.siedle.de](http://www.siedle.de).

## Installation

### Lignes

Pour l'installation, il faut utiliser des paires torsadées blindées d'un diamètre minimum de 0,8 mm (AWG 20).

JY(ST)Y Paires torsadées blindées  
AZY(ST)2Y Câble de

télécommunication souterrain

Les synoptiques de branchement permettent de déterminer le nombre de fils nécessaire. Des fils de réserve doivent être prévus en conséquence pour permettre d'ajouter ultérieurement des modules supplémentaires.

### Portée

La portée est fonction des abonnés raccordés et de la section de fils utilisée. Dans les applications Siedle Multi, on travaille avec des puissances connectées (AW et VAW) pour calculer le nombre et l'emplacement des redresseurs secteur. On dispose à ces fins de tableaux et de bases de calcul correspondants.

Voir aide à la planification et à l'installation Siedle Multi.

### Cheminement des lignes

Pour satisfaire aux dispositions générales en matière de sécurité concernant les installations de télécommunication, selon VDE 0100 et VDE 0800, et pour éviter les parasites, il faut veiller à faire cheminer séparément les lignes à courant fort et les lignes à courant faible. Voir également les prescriptions correspondantes du pays concerné. Une distance de 10 cm doit être respectée.

Une fois l'installation effectuée, il faut vérifier le réseau de câbles pour voir s'il présente des courts-circuits, coupures et permutations éventuels.

### Montage

**1** Monter le redresseur secteur sur barre (distribution)

**2** Montage en saillie avec accessoire ZAP 10-0.

**3** non illustré

Sous le capot transparent se trouvent 2 DEL

**Verte** Tension de sortie ok

**Rouge** Tension théorique non atteinte

**DEL éteinte** Absence de tension

### Élimination des anomalies

En cas de surcharge, l'arrêt automatique s'effectue au bout de 2 sec. environ.

La remise en marche automatique s'effectue au bout de 30 sec. environ.

**4** non illustré

**La tension au niveau des appareils ne doit pas, sous charge, chuter au-dessous de 22 V.**

Le cas échéant, il faut par conséquent doubler les fils 1+2 AD (alimentation en tension).

### Caractéristiques technique du NG 608-0

- Plage de tensions d'entrée: 110 ... 240 V CA, 50-60 Hz
  - Puissance d'entrée max. 150 VA
  - Tension de sortie 28 V CC réglée +/- 5%
  - Intensité de sortie 2,5 A DB
  - Puissances connectées Siedle-Multi:
    - 50 AW pour alimentation audio
    - 30 VAW pour alimentation vidéo
  - Résiste aux courts-circuits, limitation de courant linéaire
  - Valeurs de protection Si 1 T 3,15 AL (montage interne fixe)
  - Température ambiante 0°C - +40°C
  - Indice de protection IP 20
- Dimensions 180 x 89 x 60 mm

### Modo d'uso

L'alimentatore NG 608... tipo "switching mode" primario è un alimentatore universale con un'ampia gamma di tensioni d'ingresso da installare in quadri di distribuzione.

Questo alimentatore assicura l'alimentazione di corrente centralizzata o decentralizzata di impianti di comunicazione presso edifici con alimentazione di tensione di 24 V, ad es. Siedle Multi.

L'NG 608-0 è la versione successiva o sostitutiva dell'NG 408-0...

Per aumentare le prestazioni possono essere utilizzati più NG 608... collegati in parallelo.

Prego tenere conto delle indicazioni specifiche contenute nelle direttive di progettazione per Siedle Multi.

Per l'attivazione/disattivazione decentralizzata mediante il bus di sistema e per la soppressione di eventuali disturbi di rete negli impianti Siedle Multi è inoltre necessario un filtro di rete MFS 640-0 per ogni luogo di montaggio / distribuzione.

Ad un MFS 640-0 possono essere collegati fino a 4 NG 608-0...

### Avvertenze importanti



### Togliere l'alimentazione prima di aprire l'apparecchio.

- Montaggio, installazione e assistenza di apparecchiature elettriche devono avvenire esclusivamente a cura di elettricisti specializzati. Nell'alimentatore si formano tensioni molto elevate che permangono su diversi componenti anche dopo il disinserimento della tensione di rete. Si raccomanda pertanto di non aprire mai l'apparecchio.

• Rispettare la norma DIN EN 60065/VDE 0860!

• Nell'installazione presso edifici **deve** essere presente un interruttore

onnipolare con un'apertura di contatto di almeno 3 mm.

- Le feritoie di ventilazione devono essere disposte perpendicolari e non devono essere coperte.
- Non esporre l'apparecchio a gocce o spruzzi d'acqua!

- Occorre accertarsi che il punto di allacciamento nell'installazione presso edifici sia protetta da fusibili di max. 16 A.

- Se il apparecchio si monta a parete è necessario impedire che l'utente possa toccare direttamente le parti sotto tensione. A questo scopo occorre procedere come prescritto dalle norme VDE 0100 e DIN 57100 parte 410.

- L'apparecchio è provvisto di protezione di terra per evitare guasti interni. Per questo motivo occorre collegare "PE" **assolutamente** con un **cavo corto**.

- L'NG 608-... può essere utilizzato in un impianto assieme alla precedente versione NG 408-... . Negli impianti Siedle-Multi occorre in linea di principio collegare a monte un filtro di rete MFS 640-0.

#### Attestato del produttore

Con il presente si attesta che l'alimentatore NG 608-0 viene prodotto in conformità con le disposizioni della norma DIN EN 60065/VDE 0860. La dichiarazione di conformità può essere scaricata dal sito [www.siedle.de](http://www.siedle.de).

## Installazione

### Cavi

Per l'installazione occorre utilizzare un cavo schermato a coppia ritorta dal diametro minimo di 0,8 mm (AWG 20).

JY(ST)Y Cavi a coppie ritorte, schermati

A2Y(ST)2Y Cavo di terra per segnalazione a distanza

Dagli schemi di collegamento generali è possibile ricavare le necessarie quantità di fili. Occorre considerare appositi fili di riserva per possibili installazioni a posteriori.

### Raggio d'azione

Il raggio d'azione dipende dagli utenti collegati e dalla sezione dei fili utilizzati. In applicazioni Siedle Multi per stabilire il numero e la collocazione degli alimentatori si tiene conto dei cosiddetti valori di allacciamento (AW o VAW). A tale scopo sono disponibili relative tabelle e principi di calcolo.

Si veda la guida di progettazione e installazione di Siedle Multi.

### Posa dei cavi

Per rispettare le disposizioni generali sulla sicurezza per impianti di segnalazione a distanza secondo le norme VDE 0100 e VDE 0800 ed evitare eventuali fattori di disturbo, occorre procedere ad una posa separata dei cavi a corrente forte e a corrente debole. Si vedano anche le corrispondenti disposizioni nazionali. Osservare una distanza di 10 cm. Ad avvenuta installazione, verificare la rete di cavi per rilevare eventuali cortocircuiti, interruzioni e scambi di cavi.

## Montaggio

**1** Installare l'alimentatore sulla barra DIN (distribuzione)

**2** Montaggio da appoggio muro con l'accessorio ZAP 10-0.

**3** Senza figura

Sotto la copertura trasparente si trovano 2 LED

**Verde** Tensione di uscita ok

**Rosso** Tensione nominale superata

**LED off** Nessuna tensione presente

### Eliminazione guasti

In caso di sovraccarico, dopo circa 2 secondi scatta il disinserimento automatico. Il reinserimento automatico avviene dopo circa 30 secondi.

**4** Senza figura

**La tensione sugli apparecchi non deve scendere al di sotto di 22 V in caso di forte sollecitazione.**

Occorre quindi raddoppiare eventualmente i fili 1+2 AD (alimentazione di tensione).

### Dati tecnici dell'NG 608-0

- Range di tensione d'ingresso: 110 ... 240 V AC, 50-60 Hz
  - Potenza d'ingresso max. 150 VA
  - Tensione di uscita 28 V DC normalizzata +/- 5%
  - Corrente di uscita 2,5 A DB
  - Valori di allacciamento Siedle Multi:
    - 50 AW per alimentazione audio
    - 30 VAW per alimentazione video
  - Resistente a cortocircuito, limitazione di corrente lineare
  - Valori fusibili Si 1 T 3,15 AL (incorporati internamente in modo fisso)
  - Temperatura ambiente 0°C - +40°C
  - Classe di protezione IP 20
- Dimensioni 180 x 89 x 60 mm

## Installatie

### Toepassing

De primair geklokte NG 608-... is een universele netgelijkrichter met een groot ingangsspanningsbereik voor inbouw in schakelborden. Hij is bedoeld voor de centrale of decentrale stroomtoevoer van gebouwen-communicatie-installaties met een voedingsspanning van 24 V, bijv. Siedle Multi.

De NG 608-0 is de opvolger c.q. de vervanger van de NG 408-0... Ter verbetering van het vermogen kunnen er meerdere NG 608-... parallel geschakeld worden. Gelieve de speciale aanwijzingen in de planningsrichtlijnen Multi te raadplegen.

In Siedle Multi-installaties is voor het decentrale in-/uitschakelen via de systeembus en ter onderdrukking van netstoringen of overspanning bovendien voor elke plaats van inbouw/verdeling een netfilter MFS 640-0 nodig.

Er kunnen max. 4 NG 608-... op een MFS 640-0 worden aangesloten.

### ! Belangrijke opmerkingen



### Voor het openen van het apparaat, eerst de netspanning uitschakelen.

- Elektrische apparatuur mag uitsluitend door een vakkundig elektricien ingebouwd en gemonteerd worden. In de netadapter ontstaan zeer hoge spanningen, die op verschillende onderdelen heersen, ook nadat de netspanning is uitgezet. Maak het apparaat dus nooit open.

- De norm DIN EN 60065/ VDE 0860 dient in acht te worden genomen!

- In de gebouweninstallatie **moet** een alpolige aan/uit-schakelaar met een contactopening van minstens 3 mm aanwezig zijn.

- De ventilatiespleten moeten verticaal staan en mogen niet afgedekt worden.

- Het apparaat mag niet aan druipe- of spatwater blootgesteld worden!

- U dient er op te letten dat het aansluitpunt in de gebouwen-installatie met max. 16 A afgeschermd is.

- Bij wandmontage (AP) dienen de spanningsvoerende delen, volgens de geldende voorschriften, te worden afgeschermd tegen aanraken.

- Het apparaat heeft, om binnenstoringen te voorkomen, een beschermende aarde. Derhalve **moet** "PE" absoluut met een **korte leiding** worden aangesloten.

- De NG 608-... kan in een installatie samen met de voorganger netadapter NG 408-... gebruikt worden. In Siedle-Multi-installaties dient er altijd een netfilter MFS 640-0 te worden voorgeschakeld.

### Attest van de fabrikant

Bij deze attesteren wij dat de netgelijkrichter NG 608-0 vervaardigd wordt conform de bepalingen van DIN EN 60065/ VDE 0860. De overeenkomstigheidsverklaring vindt u in het download-gedeelte op [www.siedle.de](http://www.siedle.de).

## Installatie

### Leidingmateriaal

Voor de installatie dient twisted-pair, afgeschermd kabel gebruikt te worden met een minimum diameter van 0,8 mm (AWG 20).

JY(ST)Y leidingen twisted pair, afgeschermd  
A2Y(ST)2Y telecommunicatie-aardkabel

Aan de hand van de overzichtsschakeldiagrammen kunt u het vereiste aantal aders bepalen. Houd rekening met reserveaders voor installatie achteraf.

### Reikwijdte

De reikwijdte is afhankelijk van de aangesloten toestellen en de gebruikte aderdiameter. In Siedle Multi-toepassingen wordt er ter berekening van het aantal en de plaatsing van de netadapters gewerkt met zogenaamde aansluitwaarden (AW, resp. VAW). Hiervoor zijn er bepaalde tabellen en berekeningsformules.

Zie Plannings- en Installatiehulp Siedle Multi.

### Leidingtraject

Om te kunnen voldoen aan de algemene veiligheidsbepalingen voor telecommunicatie-installaties volgens VDE 0100 en VDE 0800 en om storende invloeden te voorkomen, moet u ervoor zorgen dat sterk- en zwakstroomkabels apart gelegd worden. Zie tevens de hiervoor geldende nationale voorschriften. U dient een afstand in acht te nemen van 10 cm. Na de installatie moet u het leidingnet controleren op eventuele kortsluitingen, onderbrekingen en verwisselingen.



## Installation

### Montage

**1** *Netgelijkrichter op hoedrail monteren (verdeling)*

**2** *Opbouwmontage met toebehoren ZAP 10-0.*

**3** Niet afgebeeld

Onder de doorzichtige afdekkap bevinden zich 2 LED's

**Groen** Uitgangsspanning ok

**Rood** Nominale spanning onderschreden

**LED's uit** Geen spanning beschikbaar

### Storingen verhelpen

! Bij overbelasting vindt na ca. 2 sec. de automatische uitschakeling plaats.

De automatische herinschakeling vindt plaats na ca. 30 sec.

**4** Niet afgebeeld

**De spanning op de apparatuur mag onder belasting niet onder de 22 V komen.**

De kans bestaat dus dat de aders 1+2 AD (voedingsspanning) verdubbeld moeten worden.

### Technische gegevens voor NG 608-0

• Ingangsspanningsbereik:

110 ... 240 V AC, 50-60 Hz

• Ingangsvermogen max. 150 VA

• Uitgangsspanning 28 V DC

geregeld +/- 5%

• Uitgangsstroom 2,5 A DB

• Siedle-Multi-aansluitwaarden:

- 50 AW voor audiovoeding

- 30 VAW voor videovoeding

• Kortsluitvast, lineaire stroombegrenzing

• Veiligheidswaarden Si 1 T 3,15 AL (intern vast ingebouwd)

• Omgevingstemperatuur 0°C - +40°C

• Beschermingsklasse IP 20

Afmetingen 180 x 89 x 60 mm

### Anvendelse

NG 608-... er en universel strømforsyning med et bredt indgangsspændingsområde til tavlemontage.

Den anvendes til central og decentral strømforsyning af bygningskommunikationsanlæg med 24 V-spændingsforsyning, f.eks. Siedle Multi.

NG 608-0 efterfølger resp. erstatter NG 408-0...

Til at fjerne kapaciteten kan flere NG 608-... kobles parallelt.

Vær venligst opmærksom på de specielle anvisninger i projekteringsvejledningen for Siedle-Multi.

I Siedle Multi-anlæg kræves der til decentral ind-/udkobling via systembussen og til dæmpning af netforstyrrelser eller overspændinger desuden et netfilter MFS 640-0 pr. anlæg / fordeling.

Der kan tilsluttes indtil 4 NG 608-... til et netfilter MFS 640-0.

### ! Vigtigt



**Inden udstyret åbnes, skal strømforsyningen afbrydes.**

• Indbygning, montage og service af elektrisk materiel må kun foretages af en aut. el-installatør.

Der opstår meget høje spændinger i strømforsyningen, og disse høje spændinger er fortsat påtrykt forskellige komponenter, selv efter at netspændingen er udkoblet. Derfor må strømforsyningen aldrig åbnes.

• Ved etablering af den elektriske forbindelse skal de almindelige el-sikkerhedskrav overholdes.

• I bygningsinstallationen skal der forefindes en netafbryder, som bryder alle faser og som skal have en kontaktåbning på mindst 3 mm.

• Ventilationsspalterne skal være lodrette og må ikke tildækkes.

• Enheden må ikke udsættes for dryppende eller sprøjtende vand!

• Det skal påses, at tilslutningsstederne i bygningsinstallationen er sikret med maks. 16 A.

• Ved montering på væg skal strømforsyning NG 608-... afdækkes for at hindre direkte berrig af 220 V tilgang. Til dette kan afdækning ZAP 3000-0 benyttes.

• Enheden er "jordet" for at undgå egenforstyrrelser.

Derfor skal "PE" (jordpotentiale) altid tilsluttes med en kort ledning.

• NG 608-... kan anvendes i et anlæg sammen med forgængerer NG 408-... I Siedle-Multi-anlæg skal der principielt indskydes en netfilter MFS 640-0.

### Attestation fra producenten

Det dokumenteres hermed, at netensretter NG 608-0 fremstilles i overensstemmelse med bestemmelserne i DIN EN 60065/VDE 0860. Overensstemmelseserklæringen kan downloades fra [www.siedle.de](http://www.siedle.de).

## Installation

### Ledningsmateriel

Til installationen skal der anvendes parsoet, skærmet kabel med en mindstediameter på 0,8 mm.

JY(ST)Y Parsnoet svagstrømskabel med fælles skærm  
A2Y(ST)2Y Parsnoet svagstrømskabel med skærm om hvert par

Det påkrævede antal ledere kan bestemmes på basis af principdiagrammerne. Der bør ved installationen medregnes reserveledere af hensyn til senere udvidelsesmuligheder.

### Rækkevidde

Rækkevidden afhænger af det tilsluttede antal abonnenter og det anvendte ledertværsnit. I forbindelse med Siedle Multi-installationer arbejdes der ved beregningen af

## Installation

antal og placering af strømforsyningerne med såkaldte tilslutningsværdier (AW resp. VAW). Til dette formål foreligger der tilhørende tabeller og beregningsgrundlag.

Se projekterings- og installationshjælp Siedle Multi.

### Ledningsfremføring

For at opfylde de generelle sikkerhedsbestemmelser for telekommunikationsanlæg og for at undgå støjpåvirkninger skal stærkstrøms- og svagstrømsledninger fremføres hver for sig med en indbyrdes afstand på min. 10 cm. Se også de aktuelle og specifikke nationale forskrifter. Efter installationen kontrolleres ledningsnettet for eventuelle kortslutninger, afbrydelser og utilsigtede ombytninger.

### Montage

**1** Strømforsyningen monteres på DIN-skinne (fordeling)

**2** Frembygningsmontage med tilbehør ZAP 10-0.

**3** Ikke vist

Under den transparente afdæknings-skærm findes der 2 LED'er

**Grøn** Udgangsspænding ok

**Rød** Setpunkt-spændingen for lille

**LED'er off** Ingen spænding

### Afhjælpning af fejl

! Ved overbelastning sker der automatisk udkobling efter ca. 2 sekunder.

Der sker automatisk genindkobling efter ca. 30 sekunder.

**4** ikke vist

**Spændingen på enhederne må under belastning ikke komme under 22 V.**

Det kan derfor eventuelt være nødvendigt at fordoble lederne 1+2 AD (spændingsforsyning).

### Tekniske data for NG 608-0

- Indgangsspændingsområde: 110 ... 240 V AC, 50-60 Hz
  - Indgangseffekt maks. 150 VA
  - Udgangsspænding 28 V DC reguleret +/- 5%
  - Udgangsstrøm 2,5 A DB
  - Siedle-Multi-tilslutningsværdier:
    - 50 AW til audioforsyning
    - 30 VAW til videoforsyning
  - Kortslutningssikker, lineær strømbegrænsning
  - Sikringsværdier Si 1 T 3,15 AL (fast monteret internt)
  - Omgivelsestemperatur 0°C - + 40°C
  - Kapslingsklasse IP 20
- Mål 180 x 89 x 60 mm

### Användning

Den primært taktade NG 608-... är en universell nätkrikare med brett ingångsspänningsområde för installation i kopplingstavlor. Den används för den centrala och decentrala strömförsörjningen av kommunikationssystem i byggnader med 24 V spänningsförsörjning, t.ex. Siedle Multi.

NG 608-0 är en efterföljarmodell till, resp. ersätter NG 408-0...

För att höja effekten kan flera NG 608-... kopplas parallellt.

Lakta de speciella anvisningarna i planeringsdirektiven för Siedle Multi! I Siedle Multi-anläggningar är det nödvändigt att bygga in ett nätfiltrer MFS 640-0 per installationsställe / fördelare för den decentrala till/frånkopplingen via systembussen och för att förhindra nätstörningar eller överspänningar.

Ända till fyra NG 608-... kan anslutas till en MFS 640-0.

### ! Viktiga anvisningar



**Bryt matningsspänningen innan aggregatet öppnas.**

• Montering, installation och servis av elektriska apparater får endast utföras av behörig elektriker. I nätaggregatet uppstår mycket höga spänningar som finns kvar i olika komponenter även efter det att nätspänningen kopplats från. Öppna därför aldrig aggregatet.

• Beakta normen DIN EN 60065/ VDE 0860!

• I byggnadsinstallationen **måste** det finnas en allpolig nätränskiljare med en kontaktöppning på minst 3 mm.

• Luftningsöppningarna måste stå lodrätt och får inte täckas över.

• Apparaten får inte utsättas för dropp- eller sprutvatten!

- Observera att anslutningsstället i byggnadens installation ska vara säkrat med max. 16 A.

- Vid utanpåliggande montage måste alla spänningsförande delar skyddas.  
Följ gällande bestämmelser.

- För att förhindra egna störningar måste aggregatet vara skyddsjordat. Därför **måste** "PE" (skyddsledaren) ovillkorligen anslutas med en **kort ledning**.

- NG 608-... kan användas i en anläggning tillsammans med föregångsmodellen nätlilikriktare NG 408-... I Siedle-Multi-Anläggningar ska principiellt ett nätfilter MFS 640-0 kopplas före.

#### Tillverkarens deklARATION

Härmed intygas, att nätlilikriktaren NG 608-0 tillverkas enligt bestämmelserna i DIN EN 60065/VDE 0860. Konformitetsdeklarationen finner Ni i nedladdningszonen under [www.siedle.de](http://www.siedle.de).

## Installation

#### Ledningsmaterial

Till installationen ska en partvinnad, skärmad kabel med en diameter på minst 0,8 mm (AWG 20) användas.  
JY(ST)Y Partvinnad, skärmad kabel  
A2Y(ST)2Y Telefonjordkabel  
Erforderligt antal ledare kan bestämmas med hjälp av aktuellt kopplingschema. Reservledare för eventuell framtida installation bör även beaktas.

#### Räckvidd

Räckvidden beror på de anslutna deltagarna och det använda genomsnittet på ledningarna. I Siedle Multi-användningar beräknas antalet och placeringen av nätaggregaten med hjälp av så kallade anslutningsvärden (AW resp. VAW). För detta ändamål står

motsvarande tabeller och beräkningsunderlag till förfogande.

Se planerings- och installationshjälp från Siedle-Multi.

#### Ledningsdragning

För att uppfylla de allmänna säkerhetsbestämmelserna för telefonanläggningar enligt VDE 0100 och VDE 0800 och för att undvika störningspåverkan måste starkströms- och svagströmsledningar dras separat. Se även de motsvarande föreskrifterna som gäller i landet. Ett avstånd på minst 10 cm måste hållas.  
Efter avslutad installation, kontrollera ifall det eventuellt finns någon kortslutning, avbrytning eller förväxling.

#### Montering

1 Montera nätlilikriktaren på hattskenan (fördelare)

2 Utanpåliggande montage med tillbehör ZAP 10-0.

3 utan avbildning

Under det genomskinliga skyddet befinner sig två lysdioder

**Grön** Utgångsspänningen ok

**Röd** Bör-spänningen har underskridits

#### Lysdioder

**från** Det finns ingen spänning

#### ! Hävning av störningar

Vid överbelastning sker den automatiska fränkopplingen efter ca 2 sek.

Den automatiska återtillkopplingen sker efter ca 30 sek.

4 utan avbildning

#### Under belastning får spänningen på aggregaten inte sjunka under 22 V.

Det kan därför hända, att ledarna 1+2 AD (spänningförsörjning) måste fördubblas.

#### Tekniska data för NG 608-0

- Ingångsspänningsområde: 110 ... 240 V AC, 50-60 Hz
- Ingångseffekt max. 150 VA
- Utgångsspänning 28 V DC reglerat +/- 5%
- Utgångsström 2,5 A DB
- Siedle-Multi-Anslutningsvärden: - 50 AW för audioförsörjning - 30 VAW för videoförsörjning
- Kortslutningssäker, linjär strömbegränsning
- Säkringsvärden Si 1 T 3,15 AL (internt fast installerat)
- Omgivningstemperatur 0°C - +40°C
- Kapslingsklass IP 20
- Dimensioner 180 x 89 x 60 mm

---

**SSS SIEDLE**

S. Siedle & Söhne

Postfach 1155  
D-78113 Furtwangen  
Bregstraße 1  
D-78120 Furtwangen

Telefon +49 7723 63-0  
Telefax +49 7723 63-300  
[www.siedle.de](http://www.siedle.de)  
[info@siedle.de](mailto:info@siedle.de)

© 2004/ 07.05  
Printed in Germany  
Best. Nr. 0-1101/233644