



## **Netzgleichrichter**

NG 602-0 und  
NG 602-1

## **Line rectifier**

NG 602-0 and  
NG 602-1

## **Redresseur secteur**

NG 602-0

## **Alimentatore**

NG 602-0

## **Netgelijkrichter**

NG 602-0

## **Strømforsyning**

NG 602-0

## **Rectificador de red**

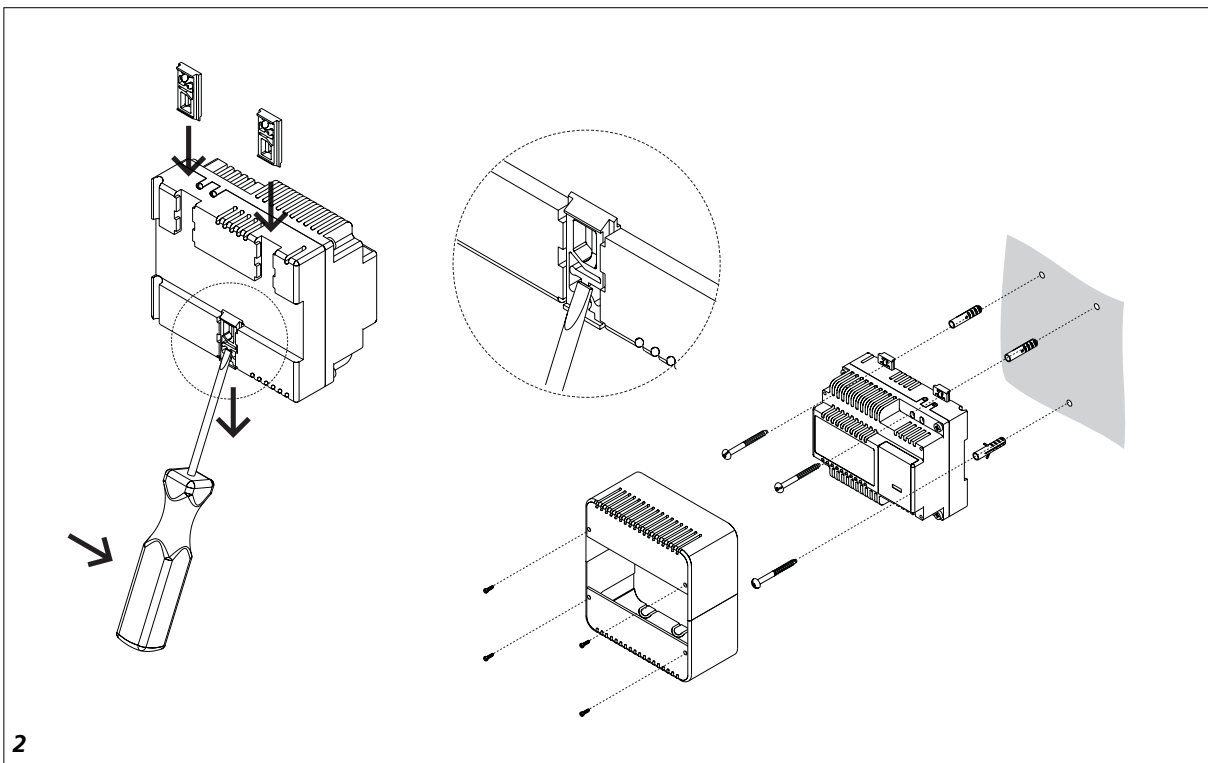
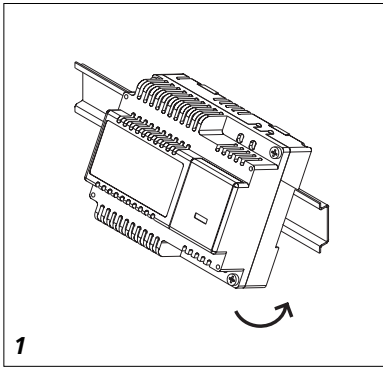
NG 602-0

## **Nätlikriktare**

NG 602-0

## **S'lový usmernovac**

NG 602-0



## Installation

### Anwendung

In adernsparenden (1+n) Anlagen für Gegensprechbetrieb zwischen Türlautsprecher und Haustelefonen und/oder zwischen den Haustelefonen. Stromversorgung für den Ruf-, Sprech-, Türöffnerbetrieb und Beleuchtung der Ruftaster bis 4 Module; ab 5 Modulen muss ein separater Trafo 12 V AC/...A zusätzlich eingesetzt werden. ÜV-Übersichtsverbindungspläne und AS-Außen-schaltpläne finden Sie in „Planung und Installation, Tür- und Haus-telefonie“

### Installation

#### Achtung

**Einbau und Montage elektrischer Geräte dürfen nur durch eine Elektro-Fachkraft erfolgen.**

#### Wichtig!

**Bitte die Norm DIN EN 60065 beachten!**

In der Gebäudeinstallation **muss** ein allpoliger Netzschalter mit einer Kontaktöffnung von mindestens 3 mm vorhanden sein. Das Gerät darf nicht Tropf- oder Spritzwasser ausgesetzt werden!

Für ausreichende Belüftung ist zu sorgen, insbesondere ist darauf zu achten, dass die Lüftungsschlitze nicht abgedeckt werden.

### Leitungsmaterial

Für die Installation können Klingeldrähte, Schwachstrom- oder Fernmeldeleitungen verwendet werden.

Y Schwachstromdraht  
YR Schwachstromleitungen  
JY(ST)Y Leitungen paarig  
verdrillt, abgeschirmt

A2Y(ST)2Y Fernmelde-Erdkabel

Aus den Übersichtsverbindungsplänen können die erforderlichen Adernzahlen bestimmt werden.

Reserveadern sind für die Nachrüst-möglichkeiten entsprechend zu berücksichtigen.

### Reichweite

Der Schleifenwiderstand (Hin- und Rückleitung) darf 40  $\Omega$  nicht überschreiten. Bei 0,8 mm Ader-

durchmesser ergibt das eine Reichweite von ca. 500 m.

Das im Gesamtsystem verlegte Leitungsnetz (Kabel) darf 2500 m nicht überschreiten. Entfernung zwischen 2 Türlautsprechern: max. 500 m.

### Türöffner

Handelsübliche Türöffner 8-12 V AC, max. 1 A Stromaufnahme können angeschlossen werden. Siedle Türöffner sind hochohmig > 20  $\Omega$  und sind auch bei größeren Reichweiten betriebsicher.

### Leitungsführung

Um die allgemeinen Sicherheitsbestimmungen für Fernmeldeanlagen nach VDE 0100 und VDE 0800 zu erfüllen und Störbeeinflussung zu vermeiden, muss auf getrennte Führung von Stark- und Schwachstromleitungen geachtet werden. Siehe auch die entsprechenden Landesvorschriften. Ein Abstand von 10 cm ist einzuhalten. Die Leitung vom Türlautsprecher ist ohne Abzweigungen direkt zum Hauptanschlusskasten zu verlegen. Geräte nicht im Heizungsraum montieren.

### Nebensignalgerät

Direktanschluss von Nebensignalgeräten **ist nicht** zulässig.

Ein Nebensignalgerät kann jedoch über einen Gruppencontroller GC 602-0 angeschlossen werden.

### Systemtelefone

#### HTS 711-0

Systemtelefon für Wandmontage mit eingebauter Mithörsperre, Öffner- und Lichttaste, Alpha- sowie 3-Tonruf. Anschlussmöglichkeit einer Etagenruftaste.

Türtelefonie mithörgesperrt.

#### HTC 711-0

Komfort-Systemtelefon für Wandmontage mit eingebauter Mithörsperre, Öffner- und Lichttaste, Alpha-, 3-Tonruf sowie Gong mit Lautstärkeregelung. Anschlussmöglichkeit einer Etagenruftaste. Zusätzlich 6 fest eingebaute Tasten und 2 Leuchtdioden. 4 der 6 Tasten

können nur zur Ansteuerung eines Sonderfunktions-Controllers SFC 602-0 bzw. für internen Ruf verwendet werden (nicht potentialfrei). 2 Tasten sind frei verwendbar als potentialfreie Tasten oder zur Ansteuerung des SFC 602-0 bzw. für internen Ruf. Bei internem Betrieb können max. 6 Teilnehmer angeschlossen werden. Tür- und Intern-telefonie mithörgesperrt. Bei Verwendung/Anschluss des Gongs **muss die Verdrahtung 2+n** sein.

### Montage

**1 Netzgleichrichter auf Hutschiene montieren (Verteilung)**

**2 AP-Montage mit Zubehör ZN 402-01.**

### Wichtig

**Bei AP-Montage muss ein "Schutz gegen direktes Berühren" von aktiven Teilen sichergestellt sein.**

**Hierzu ist die Vorschrift VDE 0100/ DIN 57100 Teil 410 zu beachten.**

### Technische Daten für NG 602-0

- T 40/E
- Primär 230 V/ 50-60 Hz +6%-10%, 41 VA
- Sekundär 23,3 V DC, 0,3 A geregelt 12 V AC, 1,6 A
- Schutzart IP 20

### Technische Daten für NG 602-1

- T 40/E
- Primär 125 V/ 50-60 Hz +6%-10%, 41 VA
- Sekundär 23,3 V DC, 0,3 A geregelt 12 V AC, 1,6 A
- Schutzart IP 20

### Hinweis

Die 125 V-Version NG 602-1 darf nur in einem geschlossenen Schaltschrank betrieben werden. Die alleinige Abdeckung mit ZN 402-01 ist nicht ausreichend. Die 125 V-Version darf nur in Verbindung mit ITE Geräten verwendet werden. (Information Technology Equipment)

## Installation

### Applications

In wire-saving (1+n) installations for duplex communication between the entryway speaker and house phones and/or between different in-house telephones. Power supply for call, communication and door release operation, as well as illumination of the call buttons up to 4 modules. For 5 modules and more, a separate transformer 12 V AC/...A must be used in addition. You will find the ÜV-/ cable size diagram and the AS-/ wiring diagram in the „Planning and Installation, Door and In-house Telephone Communication“.

### Installation

#### Caution!

**Electrical appliances may only be installed and assembled by qualified electricians!**

#### Important!

**Please observe the standard DIN EN 60065!**

For building installation, an all-pole mains switch with a contact gap of at least 3 mm **must** be provided. The device must not be exposed to splash or spray water! Ensure sufficient ventilation, paying particular attention not to cover up the vent holes.

### Conductor materials

Bell wire, low current or telecommunication cables can be used for door loudspeaker installation:

Y	low current wire
YR	low current conductors
JY(ST)Y	wisted-pair conductors, shielded
A2Y(ST)2Y	Telecommunications earthing cable

The required number of wires is indicated in the cable size diagrams. Reserve cores should be taken into consideration to ensure retrofitting capability.

### Range

The loop resistance (in both directions) may not exceed 40  $\Omega$ . With a wire diameter of 0,8 mm (20 AWG), a range of approx. 500 m

(547 yds) can be reached.

The conductor network (cables) laid for the whole installation must not exceed a total length of 2500 m (2735 yds).

Distance between two door loudspeakers: max. 500 m (547 yds).

### Door release

Standard commercially available door release mechanisms with 8-12 V AC, max. 1 A current input can be connected. Siedle door releases are high-resistance appliances, i. e. 20  $\Omega$ , and are reliable even over wider ranges.

### Conductor routing

In order to fulfil the general safety requirements for communication facilities as stipulated by VDE 0100 and 0800, and in order to avoid interference, heavy and light current conductors must be routed separately observing a minimum distance apart of 10 cm (3,9 ins). Also refer to the respective national regulations. The conductor from the door loud-speaker must be laid directly to the main terminal box without branch lines.

### Auxiliary signalling device

Direct connection from secondary signal units **is not** permissible. However, one secondary signal unit can be connected via a group controller GC 602-0.

### System telephone

#### HTS 711-0

System telephone for wall mounting with built-in audio privacy device, door release and light button, alpha and 3-tone chime. Facility for connection of a storey call button. Door telephony with audio privacy circuit.

#### HTC 711-0

Convenience system telephone for wall mounting with built-in audio-privacy device, door release and light button, alpha and 3-tone chime and gong with volume control. Facility for connection of a storey call

button. Additionally 6 permanently installed buttons and 2 LEDs.

4 of the 6 buttons can only be used to trigger a special function controller SFC 602-0 or for internal calls (not floating).

2 buttons can be used as freely assignable function buttons or to trigger the SFC 602-0 for internal calls. For in-house operation, connection of up to 6 call stations is possible. Door and internal telephony with audio privacy circuit. When using/ connecting the **gong, the wiring must be 2+n.**

### Mounting

**1** Installing the line rectifier in a circuit breaker panel (onto a standard rail).

**2** Surface mounting with the ZN 402-01 accessory.

### Important

**When surface mounting, protection against direct touch from activated parts must be ensured.**

**Note the respective regulations.**

### Technical specifications for NG 602-0

- T 40/E
- Main power 230 V AC 50/60 Hz, +6% -10%, 41 VA
- Secondary voltage 23,3 V DC, 0,3 A, rectified 12 V DC, 1,6 A
- Protective system IP 20

### Technical specifications for NG 602-1

- T 40/E
- Main power 125 V AC 50/60 Hz, +6% -10%, 41 VA
- Secondary voltage 23,3 V DC, 0,3 A, rectified 12 V DC, 1,6 A
- Protective system IP 20

### Comment

The 125 V version NG 602-1 must be operated in a closed circuit box only. Covering only with ZN 402-01 is not enough.

The 125 V version must only be used in conjunction with ITE devices. (Information Technology Equipment)

## Installation

### Application

Dans les systèmes économiques en fils (1+n) interphoniques duplex entre le portier électrique et les postes intérieurs et/ou entre les postes intérieurs.

L'alimentation est suffisamment puissante pour les fonctions appel, paroles, commande de gâche et éclairage de quatre modules de touches; à partir de cinq modules, il faudra installer un transformateur supplémentaire de 12 V AC/... A. Vous trouverez les synoptiques de branchement (ÜV-) et les schémas de branchement extérieur (AS-) dans la brochure „Planification et installation, Téléphonie de porte et téléphonie intérieur“

### Installation

#### Note

**L'installation et le montage des appareils électriques ne peuvent être effectués que par un spécialiste.**

#### Important!

**Veillez respecter la norme DIN EN 60065!**

Un interrupteur bi-polaire avec une distance de contact ouvert de minimum 3 mm **doit être présent** dans l'installation du bâtiment. Ne pas exposer l'appareil à des projections ou gouttes d'eau! Veillez à une bonne aération, en particulier ne pas couvrir les fentes de ventilation.

### Matériel de câblage

Pour l'installation, vous pouvez utiliser du fil de sonnerie, du fil pour courant basse tension ou du fil téléphonique.

Y	fil de sonnerie
YR	câble pour courant basse tension
JY(ST)Y	paires torsadées, blindées
A2Y(ST)Y	câble de télécommunication souterrain

Les synoptiques de branchement permettent de déterminer le nombre de fils nécessaire. Prévoir des fils de réserve pour per-

mettre d'ajouter ultérieurement et sans problème des modules supplémentaires.

### Portée

La résistance de boucle (lignes aller et retour) ne doit pas dépasser 40  $\Omega$ . Avec un diamètre de fil de 0,8 mm, la portée est de 500 m environ. Le réseau de lignes (câbles) du système global ne doit pas dépasser 2500m. Distance entre deux portiers électriques: 500 m max.

### Gâche électrique

Les gâches électriques 12 V AC, 1 A max. disponibles dans le commerce peuvent être installées. Les gâches électriques Siedle sont à haute impédance ( $> 20 \Omega$ ) et fonctionnent encore parfaitement si les distances sont plus grande.

### Câblage

Afin de répondre aux dispositions générales de sécurité pour les installations de télécommunication selon VDE 0800 et pour prévenir les parasites, il faudra poser séparément les câbles basse et haute tension. Une distance de 10 cm devra être respectée. Voir également les prescriptions nationales correspondantes en vigueur. Le câble partant du portier électrique doit être branché sans dérivation directement sur l'armoire de distribution principale.

### Appareil auxiliaire de signalisation

Le branchement direct d'appareils de signalisation secondaires **n'est pas** permis. Cependant, un appareil de signalisation secondaire peut être branché par l'intermédiaire d'un contrôleur de groupe GC 602-0.

### Téléphones système HTS 711-0

Téléphone système pour le montage mural avec secret d'écoute intégré, touches de déclenchement de gâche et lumière, tonalité alpha et tonalité à 3 notes. Possibilité de brancher une touche d'appel d'étage.

Téléphonie de porte avec secret d'écoute.

### HTC 711-0

Téléphone système confort pour le montage mural avec secret d'écoute intégré, touches de déclenchement de gâche et lumière, tonalité alpha, tonalité à 3 notes et carillon avec réglage de volume. Possibilité de brancher une touche d'appel d'étage.

En plus six touches de fonction et deux diodes lumineuses.

Quatre des six touches sont dédiées au contrôleur de fonctions spéciales SFC 602-0 ou aux appels intérieurs (pas de contact sec).

Deux touches sont des touches à contact sec et peuvent être utilisées pour commander un SFC 602-0 ou pour des appels intérieurs.

En service intérieur, on peut brancher jusqu'à 6 postes.

Téléphonie de porte et téléphonie intérieure avec secret d'écoute.

En cas d'utilisation/branchement du **carillon, le câblage doit être 2+n.**

### Montage

**1 Montage du redresseur secteur dans des boîtes de distribution (sur le rail normalisé).**

**2 Montage en saillie avec accessoire ZN 402-01.**

#### Important

**En cas de montage en saillie, il faut „prévenir le contact direct“ des pièces actives.**

**A cet effet, il faut respecter les directives VDE0100/ DIN 57100 partie 410.**

### Caractéristiques techniques de NG 602-0

- T 40/E
- Primaire 230 V/ 50-60 Hz, +6% -10%, 41 VA
- Secondaire 23,3 V DC, 0,3 A régulé 12 V AC, 1,6A
- Indice de protection IP 20

## Installazione

### Impiego

In impianti a risparmio di fili (1+n) per conversazioni tra poter e citofoni e/o tra citofoni. Alimentazione per le funzioni chiamata, comunicazione, apriporta e illuminazione dei tasti di chiamata fino a 4 moduli; se si vogliono installare 5 o più moduli è necessario utilizzare un trasformatore separato da 12 V AC/ ... A supplementare.

Per gli schemi generali delle connessioni e gli schemi dei collegamenti esterni si rimanda al manuale „Pianificazione e installazione, telefonia dal posto esterno e citofonia”

### Installazione

#### Attenzione!

**Incasso e montaggio di apparecchiature elettriche possono essere eseguiti solo da elettricisti specializzati.**

#### Importante!

#### Rispettare le norme DIN EN 60065

Nell'impianto elettrico **deve essere** installato un interruttore generale di rete con una distanza minima dei contatti di 3mm.

Non esporre l'apparecchio a gocce o spruzzi d'acqua!

Assicurare un'adeguata ventilazione, in particolare facendo attenzione a non coprire le feritoie.

#### Materiale di cablaggio

Per l'installazione si possono usare fili da campanello, fili per la bassa tensione o telefonici

Y	filo per bassa tensione
YR	linee di bassa tensione
JY (ST) Y	filo intrecciati in coppia, schermati
A2Y(ST)2Y	cavo di terra per telefonia

Dagli schemi elettrici dei collegamenti si possono determinare i numeri necessari di conduttori. Prevedere un numero adeguato di conduttori di riserva per eventuali ampliamenti successivi.

### Distanza massima

La resistenza di un circuito (linea di andata e ritorno) non deve superare i 40  $\Omega$ . Usando fili da 0,8 mm di diametro ciò permette una distanza massima di ca. 500 m.

La rete del sistema completo (cavi) non deve superare i 2500 m.

Distanza tra 2 porter: max. 500 m.

### Elettroserratura

Si può installare qualunque elettroserratura in commercio da 12 V AC, con massimo 1 A di assorbimento di corrente. Le elettroserrature Siedle sono ad alta resistenza > 20  $\Omega$  e sono affidabili anche a grande distanza.

### Posa delle linee

Perché l'impianto sia conforme alle disposizioni di sicurezza per impianti di telefonia e citofonia a norma VDE 0100 e VDE 0800 e per evitare disturbi occorre prevedere sempre che le linee di alta tensione e quelle di bassa tensione siano posate ad una certa distanza tra loro. La distanza minima è di 10 cm. Vedere anche relative norme nazionali in vigore. La linea proveniente dal porter va portata direttamente al quadro di distribuzione principale della rete, senza diramazioni intermedie.

### Segnalatore ausiliario

**Non è consentito** collegare direttamente segnalatori ausiliari, ma soltanto mediante controller di gruppo GC 602-0.

### Citofoni

#### HTS 711-0

Apparecchio per montaggio a parete con audiosegreto incorporato, pulsante apriporta e luce, chiamata con tono alfa e 3 toni. Possibilità di collegamento di un tasto chiamata piano.

Citofonia con audiosegreto.

#### HTC 711-0

Apparecchio comfort per montaggio a parete con audiosegreto incorporato, pulsante apriporta e luce, chia-

mata con tono alfa e 3 toni, gong con regolazione volume. Possibilità di collegamento di un tasto chiamata piano.

Inoltre 6 tasti incorporati e 2 LED.

4 dei 6 tasti possono essere utilizzati soltanto per il comando di un controller per funzioni speciali SFC 602-0 ovvero per chiamate interne (non a potenziale zero).

2 tasti possono essere impiegati a scelta come tasti a potenziale zero oppure per il comando del controller SFC 602-0 ovvero per chiamate interne.

Per la comunicazione interna possono essere collegati max. 6 utenti.

Citofonia e comunicazione interna con audiosegreto.

In caso di impiego/collegamento del **gong il cablaggio deve essere 2+n.**

### Montaggio

**1** Montare l'alimentatore di rete su una guida a norma DIN (distribuire).

**2** Per il montaggio a parete è necessario l'accessorio ZN 402-01

### Importante

**Se il citofono si monta a parete è necessario impedire che l'utente possa toccare direttamente le parti sotto tensione. A questo scopo occorre procedere come prescritto dalle norme VDE 0100 e DIN 57100 parte 410.**

### Dati tecnici per NG 602-0

- T 40/ E
- Primario 230 V AC/ 50 Hz, +6%-10%; 41 VA
- secondario 23,3 V DC, 0,3 A regolato 12 V AC, 1,6 A
- protezione IP 20

## Installatie

### Toepassing

In adersparende (1+n) installaties voor intercombedrijf tussen deurluidsprekers en huistelefoons en/of tussen de huistelefoons.

Voeding voor oproepen, spreken, deuropener en verlichting van de bedrukknoppen tot maximaal 4 modules; vanaf 5 modules dient een separate trafo 12 V AC/ .. A te worden toegepast. ÜV- Overzichtsschema en AS- Aansluitschema vindt u in „Planning en installatie, deur- en huistelefonie“

### Installatie

#### Waarschuwing

**Inbouw en montage van elektrische apparaten mogen alleen door geschoolde electromonteurs worden uitgevoerd.**

#### Belangrijk!

**Gelieve de norm DIN EN 60065 in acht te nemen!**

In de gebouw installatie **moen** een meerpolige schakelaar met een contact opening van minstens 3 mm voorhanden zijn. Het apparaat mag niet aan drui- of spatwater blootgesteld worden! Zorg voor voldoende ventilatie. Let er vooral ook op dat de ventilatieopeningen niet afgedekt worden.

#### Leidingmateriaal

Als bedrading kan gebruik worden gemaakt van scheldraad, zwakstroomkabel of telefoonkabel.

Y	scheldraad
YR	signaalkabel
JY(ST)Y	per paar getwist, afgeschermd
A2Y(ST)2Y	grondkabel met aardleiding

Met behulp van de overzichtsschema's kunnen de benodigde hoeveelheid anders bepaald worden. Het is aan te bevelen voor eventuele uitbreiding, een aantal reserve anders op te nemen.

#### Bereik

De totale weerstand van de leiding (heen en terug) mag niet groter zijn dan 40  $\Omega$ . Bij een draaddiameter van

0,8 mm levert dat een bereik op van ca. 500 meter.

Het in het totale systeem aangelegde leidingnetwerk (kabel) mag niet langer zijn dan 2500 m.

Afstand tussen 2 deurluidsprekers: max. 500 m.

#### Deuropener

Standaarddeuropeners die werken op 12 V AC en die maximaal 1 A gebruiken kunnen worden aangesloten. Siedle deuropeners zijn hoogohmig > 20  $\Omega$  en zijn ook bij grotere bereiken bedrijfszeker.

#### Plaatsen van de leidingen

Om te kunnen voldoen aan de algemene veiligheidseisen betreffende „zwakstroominstallaties“, VDE 0800 en om storende invloeden te voorkomen, moet een scheiding van sterk en zwakstroomleidingen gewaarborgd zijn. Een minimale afstand van 10 cm is voorschrift. Zie ook de betreffende nationale voorschriften.

De leiding van de deurluidspreker wordt zonder aftakking naar de netgelijkrichter gelegd.

#### Nevensignaalgever

Directe aansluiting van signaalgevers **is niet toegestaan.**

Een signaalgever kan echter wel worden aangesloten via een groepscontroller GC 602-0.

#### Systeemtelefoons

##### HTS 711-0

Systeemtelefoon voor wandmontage met ingebouwde meeluisterblokkering, opener- en lichttoets, alfa- en drietonige oproep.

Aansluitmogelijkheid voor een etage-oproep.

Deurtelefonie met meeluisterblokkering

##### HTC 711-0

Comfort-systeemtelefoon voor wandmontage met ingebouwde meeluisterblokkering, opener- en lichttoets, alfa- en drietonige oproep, evenals gong met volumeregeling. Aansluitmogelijkheid voor

een etage-oproep.

Bovendien 6 vast ingebouwde toetsen en 2 LED's.

4 van de 6 toetsen kunnen alleen gebruikt worden voor de aansturing van een speciale-functie-controller SFC 602-0 resp. voor interne oproep (niet spanningsvrij).

2 toetsen zijn vrij beschikbaar als spanningsvrije toetsen of voor de aansturing van de SFC 602-0, resp. voor interne oproep.

Bij intern bedrijf kunnen maximaal 6 deelnemers worden aangesloten.

Deur- en interne telefonie meeluister beveiligd.

Bij gebruik/aansluiting van de **gong dient de bekabeling 2+n te zijn.**

#### Montage

**1** Montage van de netgelijkrichter in de verdeelkast.

**2** Opbouwmontage met toebehoren ZN 402-01 (klemmenafdekking).

#### Belangrijk

**Bij wandmontage (AP) dienen de spanningsvoerende delen, volgens de geldende voorschriften, te worden afgeschermd tegen aanraken.**

#### Technische specificaties voor NG 602-0

- T 40/ E
- Primaire 230 V/ 50 - 60 Hz +6% -10%, 41VA
- Secundair 23,3 V DC; 0,3 A afgevlakt 12 V AC, 1,6 A Beschermingsklasse IP 20



## Installation

### Anvendelse

I ledningsbesparende anlæg (1+n) til samtale mellem dørstation og hus-telefoner og/eller mellem hustelefonerne.

Strømforsyning for opkald, tale, døråbning og belysning af indtil 4 trykknappmoduler med navneskilte. Fra 5 moduler skal der benyttes en separat 12 V AC ringetransformator. Oversigts- og monteringsdiagrammer findes i vor manual "Projektering og installation, Dør- og hustelefoni"

### Installation

#### OBS!

**Indbygning og montering af elektrisk udstyr må kun foretages af autoriserede fagfolk.**

#### Vigtig!

#### I henhold til EU-norm EN 60065

skal der i bygningsinstallationen forefindes en hovedafbryder med en kontaktåbning på mindst 3 mm. Enheden må ikke udsættes for dryppende eller sprøjtende vand! Der skal sørges for tilstrækkelig udluftning, især skal man passe på, at udluftningsslidserne ikke tildækkes.

### Ledningsmateriel

Til installationen kan der benyttes ringeledning, telefon- eller svagstrømskabel, som f.eks.:

Y	Svagstrømsledning
YR	Svagstrømskabel
JY(St)Y	Parsnoet svagstrømskabel med fælles skærm
A2Y(St)2Y	Parsnoet svagstrømskabel med skærm om hvert par

Ud fra oversigtsdiagrammerne kan det nødvendige lederantal bestemmes. Af hensyn til evt. senere udvidelsesmuligheder tilrådes det at oplægge reserveledere.

### Rækkevidde

Sløjfemodstanden (frem- og returledning) må ikke overstige 40  $\Omega$ . Med en lederdiameter på 0,8 mm

opnås en rækkevidde på ca. 500 m. Den samlede længe på lednings- eller kabelnettet i systemet må ikke være på mere end 2500 m. Afstanden mellem 2 dørstationer: maks. 500 m.

### Døråbner

Gængse døråbnere (el-slutblik) 12 V AC, max. 1 A strømforbrug kan tilsluttes. Siedle's højohms el-slutblik (> 20  $\Omega$ ) er funktionssikre selv over større afstande.

### Ledningsføring

I henhold til stærkstrømsreglementet skal stærk- og svagstrømskabler fremføres hver for sig med en indbyrdes afstand på min. 10 cm. Der henvises endvidere til de gældende nationale bestemmelser. Kablet fra dørstationen føres uden afgreninger direkte til hovedsamedåsen.

### Ekstra lyd giver

Direkte tilslutning af ekstra lyd giverer **er ikke tilladt**. En ekstra lyd giver kan dog tilsluttes via en gruppe-controller GC 602-0.

### Systemtelefoner

#### HTS 711-0

Systemtelefon til vægmontage med indbygget medhørspærre, døråbnings- og lystast, alfa- samt 3-klangstone. Tilslutningsmulighed for etageringetryk. Dørtelefon medhørspærret.

#### HTC 711-0

Komfort-systemtelefon til vægmontage med indbygget medhørspærre, døråbnings- og lystast, alfa-, 3-klangstone samt gong med lydstyrkeregulering. Tilslutningsmulighed for etageringetryk. Desuden 6 fast indbyggede taster og 2 lysdioder. 4 af de 6 taster kan benyttes til aktivering af en special-funktions-controller SFC 602-0 eller til internt kald (ikke potentialfri).

2 taster kan anvendes frit som potentialfri taster eller til aktivering af SFC 602-0 eller til internt kald.

Ved intern drift kan der maks. tilsluttes 6 abonnenter.

Dør- og intern telefoni medhørspærret.

Ved anvendelse/tilslutning af gong skal ledningsføringen **være udført som 2+n**.

### Montering

**1** Strømforsyningen monteret på DIN-skinne.

**2** Monteret på væg med afdækning ZN 402-01.

### Vigtig

**Ved montering på væg skal strømforsyning NG 602-0 afdækkes for at hindre direkte berrring af 220 V tilgang. Til dette kan afdækning ZN 402-01 benyttes.**

### Tekniske data for NG 602-0

- T 40/ E
- Primær 230 V/ 50-60 Hz, +6% -10%, 41 VA
- Sekundær 23,3 V DC; 0,3 A stabiliseret 12 V AC, 1,6 A
- Tøthedegrad IP 20



## Installation

### Användning

För kommunikation mellan porthögtalare och systemtelefoner och/eller mellan systemtelefoner i ledarsnåla (1+n) teleanläggningar.

Nätaggregat för signal, samtalskommunikation, manövrering av ellås samt för belysning i tryckknappar i upp till 4 moduler. För 5 moduler eller fler måste en extra transformator 12 V AC, .. A användas.

Kabeldiagram UV-/ och kopplingsdiagram AS-/ finns i manual "Planering och installation av port- och snabbtelefoner"

### Installation

#### OBS!

**Montering och installation av elektriska apparater får endast utföras av behörig elektriker.**

#### Viktigt!

##### Beakta normen DIN 60065!

I byggnadsinstallationen **måste** det finnas en allpolig nätfrånskiljare med en kontaktöppning av minst 3 mm. Apparaten får inte utsättas för dropp- eller sprutvatten!

Man måste tillse att apparaten får tillräcklig ventilation. Framförallt måste man kontrollera att ventilationsslitsarna inte täcks över.

### Ledningsmaterial

Installation kan utföras med ringledningstråd, svagströms- eller signalledning.

Y	Svagströmstråd
YR	Svagströmsledning
JY(St)Y	Partvinnad, skärmad kabel
A2Y(St)2Y	Signalkabel för markförläggning

Erforderligt antal ledare kan bestämmas med hjälp av aktuellt kopplingschema. Reservledare för eventuell framtida installation bör även beaktas.

### Räckvidd

Ledningsmotståndet (fram- och frånledning) får inte överstiga 40  $\Omega$ . Med en ledardiameter av 0,8 mm blir räckvidden då ca 500 m. Ledningsnätet (kablar) i hela

systemet får vara högst 2500 m långt. Maximal räckvidd mellan två porthögtalare: 500 m.

### Dörröppnare

Dörröppnare 12 V AC, max. 1 A strömförbrukning, av annat fabrikat kan anslutas. Siedles dörröppnare är höghögiga (> 20  $\Omega$ ) och drifts-äkra även vid större räckvidder.

### Ledningsdragning

För att uppfylla säkerhetsbestämmelserna för telefonanläggningar VDE 0100 och VDE 0800 och undvika störningar måste stark- och svagströmsledningar skiljas från varandra. Avståndet mellan dem skall vara minst 10 cm. Ledningen från porthögtalaren skall dras utan förgreningar, direkt till systemets huvudskåp.

### Extra signalgivare

Extra signalgivare får **inte direktkopplas**. Istället kan man ansluta ett extra signalorgan till en gruppcontroller GC 602-0.

### Systemtelefoner

#### HTS 711-0

Systemtelefon för väggmontage med inbyggd avlyssningsspärr, dörröppnar- och ljusknapp, alfa- och tretonsväl. Med möjlighet att ansluta en våningsknapp.

Porttelefon med avlyssningsspärr.

#### HTC 711-0

Systemtelefon, komfortmodell, för väggmontage med inbyggd avlyssningsspärr, dörröppnar- och ljusknapp, alfa- och tretonsväl samt telegong med volymkontroll och möjlighet att ansluta en våningsknapp. 6 extra fast inbyggda knappar och 2 lysdioder.

Fyra av knapparna kan endast användas för att styra en specialcontroller SFC 602-0 eller för internsamtal (ej potentialfria).

Två knappar kan antingen användas valfritt som potentialfria knappar, för att styra SFC 602-0 eller för internsamtal.

När telefonen används internt kan 6

anknytningsapparater anslutas. Port- och interntelefoner med avlyssningsspärr.

**Telegong installeras med 2+n.**

### Montage

**1 Montage av nätlikriktare i fördelningar.**

**2 Utanpåliggande montage med tillbehör ZN 402-01.**

### Viktigt

**Vid utanpåliggande montage måste alla spänningsförande delar skyddas.**

**Följ gällande bestämmelser.**

### Tekniska specifikationer för NG 602-0

- T 40/E
- Primärspänning 230 V/50-60 Hz, +6%-10%, 41 VA
- Sekundärspänning 23,3 V DC, 0,3 A likriktad 12 V AC 1,6 A
- Skyddsklass IP 20

## Instalaci3n

### Použit3

V zařizn3ch s 3sporou vodičů (1+n) mezi dveřním reproduktorem a domácím telefonem anebo domácími telefony.

Nap3jení proudem pro vol3n3, hovor, otv3r3n3 dveř3 a osv3tlen3 volac3ch tla33tek do 4 modulů; od 5 modulů je zapotřeb3 dalš3 transform3tor 12 V AC/...A.

3V-Přehledn3 sch3mata zapojen3 a AS-vn3jš3 sch3mata zapojen3 se nach3zej3 v „Pl3nov3n3 a instalace, dveřn3 a domácí telefonie s videem“:

### Instalace

#### Pozor

**Instalace a mont3ž elektrick3ch př3strojů sm3j3 b3t provedeny pouze elektroinstal3t3rem.**

### D3ležit3!

**Dodržujte pros3m normu DIN 60665!**

Instalace budovy mus3 obsahovat s3tov3 vyp3na3 se všemi p3ly a s kontaktn3m otvorem o velikosti nejm3n3 3 mm. Př3stroj nesm3 b3t vystaven kapaj3c3 nebo stř3kaj3c3 vod3!

Starat se o dostate3n3 v3tr3n3, je třeba db3t na to, aby nebyly zakryty v3trac3 št3rbiny.

### Mater3al veden3

K 3c3lu instalace mohou b3t použ3v3ny zvonkov3 dr3ty, slaboproud3 nebo telefonn3 veden3.

Y slaboproud3 dr3t  
YR slaboproud3 veden3  
JY(St)Y veden3 v p3ru zkroucen3, odst3n3n3

A2Y(St)2Y spojov3 zemn3 kabel  
Pomoc3 přehledn3ch sch3matů zapojen3 se d3 ur3it potřebn3 po3et ž3l. Neopomenout rezervn3 ž3ly pro př3pad dodate3n3ch instalac3.

### Dosah

Smy3kov3 odpor (veden3 tam a zp3t) nesm3 překro3it 40 Ω.

Z pr3m3ru ž3l 0,8 mm vypl3v3 dosah cca 500 m.

Spojovac3 s3ť (veden3) cel3ho syst3mu nesm3 překro3it 2500 m.

Vzd3lenost mezi dv3ma dveřn3mi reproduktory: max. 500 m.

### Dveřn3 otv3ra3

Mohou b3t zapojeny norm3ln3 dveřn3 otv3ra3e cca 12 V AC, maxim3ln3 odb3r proudu 1 A. Siedle-dveřn3 otv3ra3e jsou vysokoohm3ov3mi př3stroji > 20 Ω a pracuj3 spolehliv3 tak3 př3 v3tš3ch dosaz3ch.

### Veden3 kabelů

Pro spln3n3 předpisů všeo3ecn3 bezpečnost3 spojov3ch zař3zen3 podle VDE 0100 a VDE 0800 (VDE = svaz n3meck3ch elektrotechniků) a zabr3n3n3 ruš3v3ch vlivů je třeba př3hl3dnout k rozd3len3mu veden3 silnoproud3ch a slaboproud3ch kabelů. Viz odpov3daj3c3 předpis pro př3slušnou zem. Je třeba dodržovat vzd3lenost 10 cm.

Veden3 od dveřn3ho reproduktoru mus3 b3t instalov3no bez odbo3ek do hlavn3ho rozvad33e3.

Př3stroje nemontujte v koteln3 nebo v3m3n3ku.

### Vedlejš3 sign3ln3 př3stroj

Př3m3 př3pojen3 vedlejš3ho sign3ln3ho př3stroje nen3 př3pustn3.

Vedlejš3 sign3ln3 př3stroj lze př3pojit pomoc3 skupinov3ho kontrol3ru GC 602-0.

### Syst3mov3 telefon

#### HTS 711-0

Syst3mov3 telefon k mont3ži na om3tku s vestav3n3m blok3v3n3m odposlechu, sv3teln3m a otv3ra3ov3m tla33tkem, s t3nem alfa, s t3nem se tře3mi kmito3ty jakož i s tře3tonov3m gongem. Možno př3pojit tla33tko et3žov3ho vol3n3. Dveřn3 telefonie s blok3v3n3m odposlechu.

#### HTC 711-0

Konfortn3 telefon s vestav3n3m blok3v3n3m odposlechu, sv3teln3m a otv3ra3ov3m tla33tkem, s t3nem alfa, s t3nem se tře3mi kmito3ty jakož i s tře3tonov3m gongem. Možno př3pojit tla33tko et3žov3ho vol3n3.

Nav3c 6 trvale zabudovan3ch tla33-

tek a 2 sv3teln3mi diodami.

4 nebo 6 tla33tek lze použ3t k ř3zen3 kontrol3ru zvl3štn3ch funkc3 SFM 602-0, po př3pad3 pro vnitřn3 (mezi domovn3mi 33astn3ky) vol3n3 (nen3 prost3 potenc33lu).

2 tla33tko jsou použ3iteln3 jako potenc33lu prost3 tla33tko nebo k ř3zen3 SFC 602-0, př3padn3 pro intern3 vol3n3.

Př3 vnitřn3m př3vozu lze př3pojit maxim3ln3 6 33astn3ků.

Dveřn3 a domácí telefonie s blok3v3n3m odposlechu.

Př3 zapojen3 **gongu je nutn3 trval3 nap3jen3 vodi3i 2+n.**

### Mont3ž

**1 s3tov3 usm3řnov33 namontovat na lištu (rozvad33e3)**

**2 mont3ž na om3tku s př3slušestv3m ZN 402-01.**

### D3ležit3

Př3 mont3ži na om3tku mus3 b3t zajiš3t3na „ochrana proti př3m3mu dotknut3 „aktivn3ch 33ast3.

Zde dodržet předpis VDE 0100/ DIN 57100, 33ast 410.

### Technick3 3daje pro NG 602-0

- T 40/E
- prim3rn3 230 V/50-60 Hz, + 6 % - 10 %, 41 VA
- sekund3rn3 23,3 V DC 0,3 A regulov3no 12 V AC 1,6 A
- zp3sob ochrany IP 20



---

**SSS SIEDLE**

S. Siedle & Söhne  
Telefon- und Telegrafengeräte  
Stiftung & Co

Postfach 1155  
D-78113 Furtwangen  
Bregstraße 1  
D-78120 Furtwangen

Telefon +49 (0) 7723/63-0  
Telefax +49 (0) 7723/63-300  
[www.siedle.de](http://www.siedle.de)  
[info@siedle.de](mailto:info@siedle.de)

© 1996/02.03  
Printed in Germany  
Best. Nr. 0-1101/115296