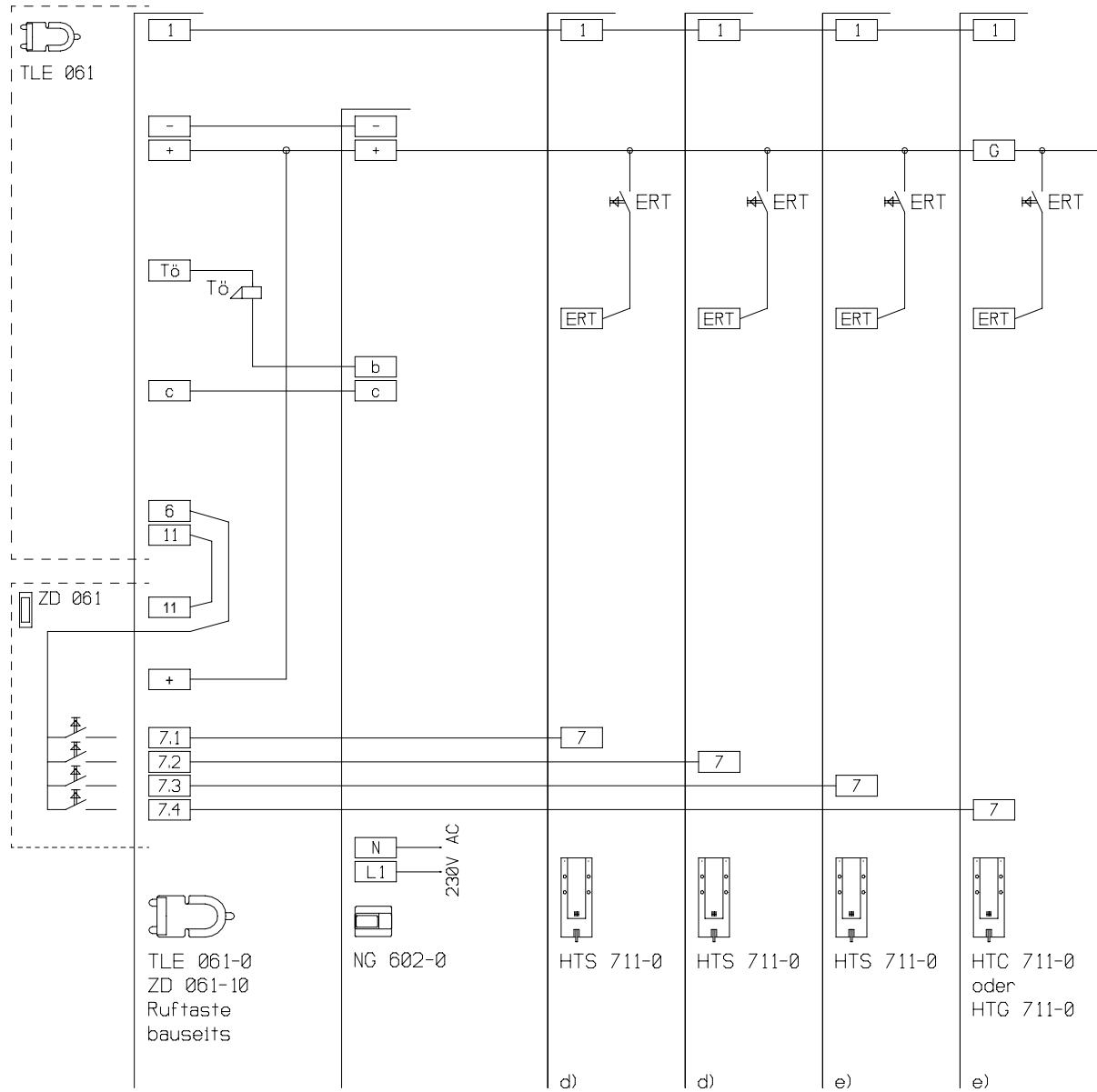


Im AS-Plan nicht eingezeichnete Klemmen werden nicht angeschlossen. Diese werden erst beschaltet, wenn zusätzliche Funktionen (SFC, CTÜ, Video) in der Anlage realisiert werden.



Planungs- und Installationsrichtlinie Tür- und Haustelefonie  
Die Hinweise sind in dieser Planungsrichtlinie erläutert.

CAD - Design FCAD32

Geprüft :	Datum :	Kunden-Nr.	Maßst: %
Bearbeiter : T0/ub	Datum : 23.05.01		Blatt: 1/1
SSS SIEDLE S.Siedle & Söhne 78120 Furtwangen		AS-T/64-1 mit TLE 061-0 1 TL, beliebige Anzahl Telefone	
Dateiname :			