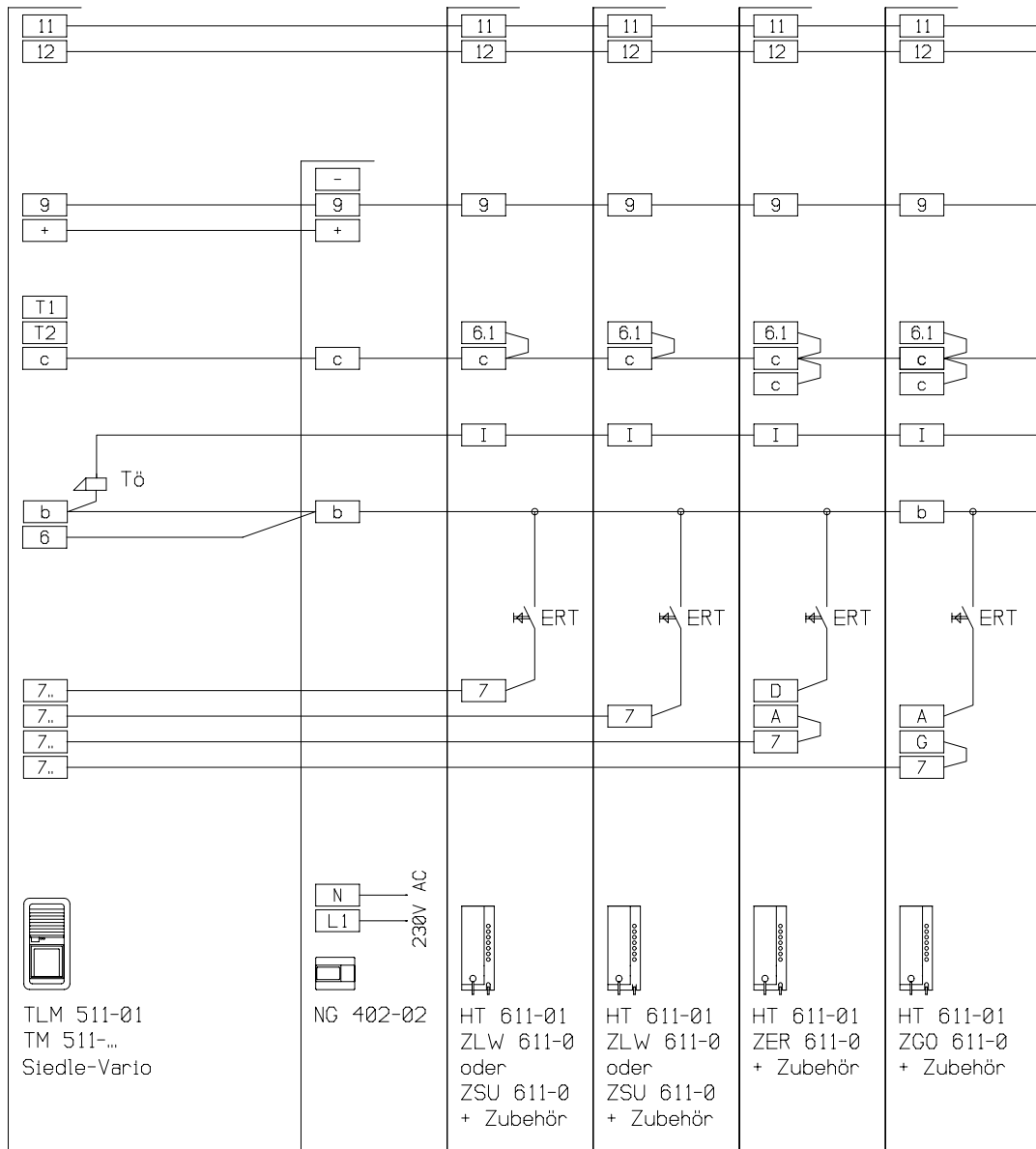


Im AS-Plan nicht eingezeichnete Klemmen werden nicht angeschlossen. Diese werden erst beschaltet, wenn zusätzliche Funktionen (SFC, CTÖ, Video) in der Anlage realisiert werden.



Geprüft : Name	Datum : 01.01.99	AS-Plan-Nr.	Maßst: %
Bearbeiter : TÖ	Datum : 12.04.00		Blatt: 1/1
SSS SIEDLE S.Siedle & Söhne 78120 Furtwangen		AS-2-53-1 AS-Plan Bezeichnung	
		Dateiname : *.fcw	