



**Türlautsprecher  
Controller**

TLC 3000-01

**Door Loudspeaker  
Controller**

TLC 3000-01

**Contrôleur de portier  
électrique**

TLC 3000-01

**Controller di porter**

TLC 3000-01

**Deuropener Controller**

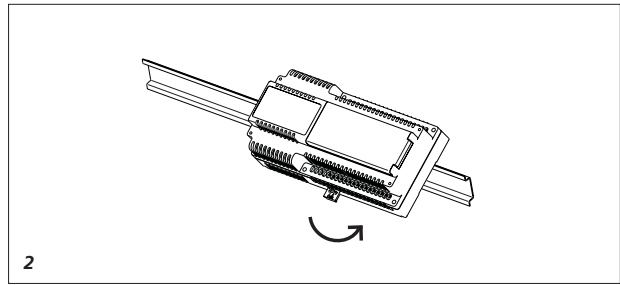
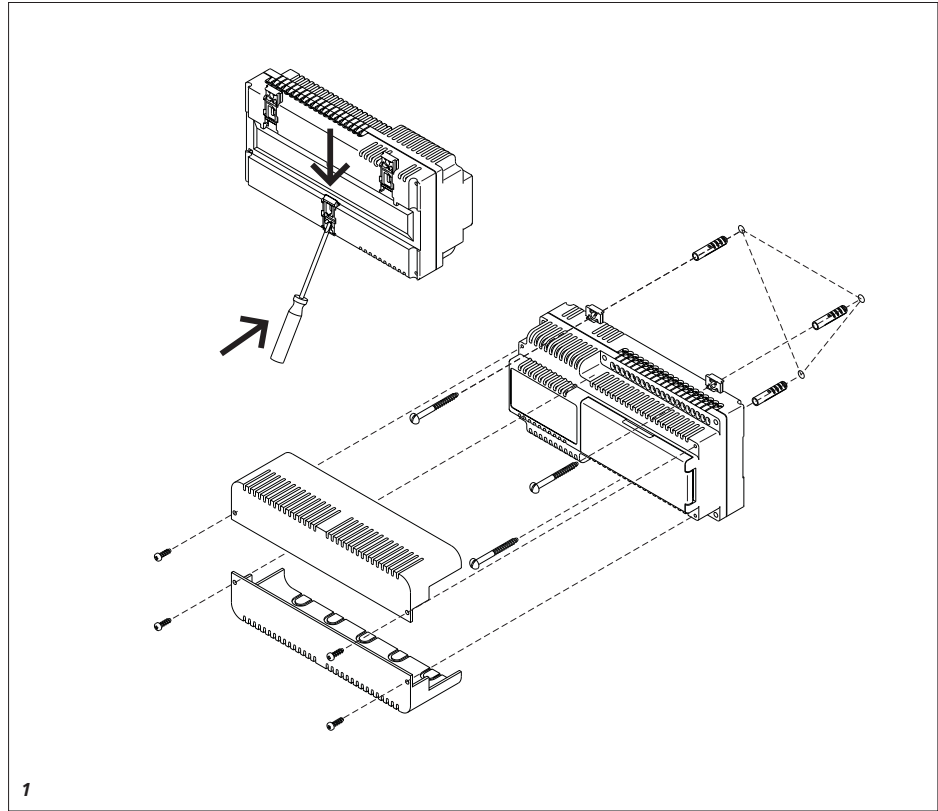
TLC 3000-01

**Dørhøjtaler Controller**

TLC 3000-01

**Porthögtalar-controller**

TLC 3000-01



**Anwendung**

Der Türlautsprecher Controller TLC 3000-... ist die Schnittstelle zwischen einem Siedle Vario-Türlautsprecher-Modul TLM 611-... und der Siedle Intercom-Anlage SIC/ICI 3000. Außer dem Siedle Vario-Türlautsprecher TLM 611-... kann der Einbau-Türlautsprecher TLE 051-01 verwendet werden. Die Versorgung des TLC 3000-... erfolgt über das Siedle Intercom-Netz, wobei der Türlautsprecher über ein separates Netzgerät versorgt werden muss.

**Eine Kombination des TLC 3000-... mit unseren adernsparenden Türlautsprechern, sowie mit anderen digitalen Türlautsprechern ist nicht möglich.**

**Grundausstattung**

Der Türlautsprecher Controller TLC 3000-... ist serienmäßig ausgerüstet für den Anschluss eines Türlautsprechers, von Tastenmodulen bis max. 16 Ruf Tasten und einem handelsüblichen Türöffner 12 V AC/20 Ohm. Außerdem können bis zu 4 Universal-Eingänge genutzt werden. Bei Verwendung von Eingängen verringert sich die Anzahl der max. 16 direkt anschließbaren Ruf Tasten um die Anzahl der genutzten Eingänge.

Vorprogrammierte Funktionen der Eingänge sind:

- Lichttaste z.B. vom Türlautsprechermodul TLM 611-..., Anschaltung über das integrierte ITÖ 3000-0 oder SFM 3000-... möglich.
- Sensor z.B. Türzustand, potentialfreier Kontakt muss zur Verfügung gestellt werden.
- Meldetexte für den Sensoreingang sind am Siedle Intercom SIC/ICI 3000-... frei programmierbar.
- Bewegungsmelder, potentialfreier Kontakt muss zur Verfügung gestellt werden.
- externe Türöffnertaste
- ITÖ 3000-0 Interface Türöffner für den Anschluss eines zweiten Türöffners, einem potentialfreien Kontakt für z.B. Licht und einem Steuerausgang für die Video-Steuerung.

**Erweiterung**

Zusätzlich kann der TLC 3000-... mit einer Erweiterungskarte aufgerüstet werden:

- ICO 3000-0 Interface Code-schlossmodul für den Anschluss von einer Tastenmodul-Erweiterung TME 3000-0 an einem Türlautsprecher. Mit der TME 3000-0 sind bis zu 208 Ruf Tasten an einem Türlautsprecher anschließbar.

**Achtung**

**Einbau, Montage und Service elektrischer Geräte dürfen nur durch eine Elektro-Fachkraft erfolgen.**

**Montage**

**1** AP-Montage mit Zubehör ZAP 10-0.

**2** *Türlautsprecher Controller auf Hutschiene montieren (Verteilung)*

**Wichtig!**

Dieses Gerät ist mit vorinstallierbaren Klemmen ausgerüstet. Im Bedarfsfall kann das Gehäuse geöffnet und die Anschlussklemmen samt angeschlossener Installation abgezogen werden.

**Technische Daten**

- Versorgung 20-30 V DC
- Stromaufnahme max. 200 mA
- Kontakte belastbar max. 24 V 2 A DC/AC
- Dimension 180 x 89 x 60

**Application**

The Door Loudspeaker Controller TLC 3000-... is the interface between a Siedle Vario Door Loudspeaker Module TLM 611-... and the Siedle Intercom system SIC/ICI 3000. As well as the Siedle Vario Door Loudspeaker module TLM 611-..., the Custom-Fit Door Loudspeaker TLE 051-01 can also be used.

The power supply to the TLC 3000-... comes from the Siedle intercom network. The door loudspeaker must be fed by a separate power supply unit.

**It is not possible to combine the TLC 3000-... with our wire-saving door loudspeaker or with other digital door loudspeakers.**

**Basic equipment**

The Door Loudspeaker Controller TLC 3000-... is equipped as standard to permit connection of a door loudspeaker, button modules with up to 16 call buttons and a standard door release 12 V AC/20 Ohm. In addition, up to 4 universal inputs can be used.

If universal inputs are used, the maximum number of 16 directly connectable call buttons is reduced by the number of used inputs.

Preprogrammed input functions are:

- Light button, e.g. from the Door Loudspeaker Module TLM 611-..., (actuation is possible via the ITÖ 3000-0 or SFM 3000-...)
  - Sensor, for example for door status, (a potential-free contact must be made available).
- Text messages for the sensor input can be freely programmed at the Siedle Intercom SIC/ICI 3000-...
- Movement sensor, (a potential-free contact must be made available)
  - External door release button
  - ITÖ 3000-0 interface door release for connection of a second door release, a potential-free contact, for example for a light switch, and a control output for the video.

## Montage

### System upgrading

In addition, the TLC 3000-... can be upgraded using an extension card:

- ICO 3000-0 code lock module interface for connection of call button module extension TME 3000-0 at a door loudspeaker. With the TME 3000-0, up to 208 call buttons can be connected to one door loudspeaker.

### Caution!

**Electrical appliances may only be installed and mounted by a suitably qualified electrician.**

### Installation

**1** Surface mounting with accessory ZAP 10-0.

**2** Mount the door loudspeaker controller on the top hat rail (distribution)

### Important!

This device is fitted with preinstallable terminals. If required, the housing can be opened and the terminals can be pulled off together with the connected installation.

### Specifications

- Supply 20 - 30 V DC
- Current consumption max. 200 mA
- Contact load rating max. 24 V 2 A DC/AC
- Dimensions 180 x 89 x 60

### Application

Le contrôleur de portier électrique TLC 3000-... est l'interface entre un module Vario de portier électrique Siedle TLM 611-... et le système Siedle Intercom SIC/ICI 3000. Outre le portier électrique Siedle Vario TLM 611-..., on peut également utiliser le portier électrique encastrable TLE 051-0.

Le TLC 3000-0... est alimenté par le réseau Siedle Intercom, mais le portier électrique devra être alimenté par une alimentation séparément.

**Le TLC 3000-... ne peut être combiné ni avec nos portiers électriques économiques en fils ni avec d'autres portiers électriques numériques.**

### Équipement de base

Le contrôleur de portier électrique TLC 3000-... est équipé pour le branchement d'un portier électrique, de modules de touches avec 16 touches maximum et d'une gâche électrique 12 V AC/20 ohms. En outre, il est possible d'exploiter jusqu'à 4 entrées universelles.

Si l'on utilise des entrées, le nombre de touches (max. 16) directement raccordable diminue du nombre d'entrées exploitées.

Fonctions préprogrammées des entrées:

- touche lumière, par ex. du module portier électrique TLM 611-... , (mise sous tension uniquement par l'intermédiaire du module ITÖ 3000-0 ou SFM 3000-...).

- capteur, par ex. état de la porte, (un contact sec doit être disponible).

Les textes messages pour l'entrée capteur sont librement programmables sur l'Intercom Siedle SIC/ICI 3000-...

- Détecteur de mouvement, (un contact sec doit être disponible).

- touche de commande de gâche extérieure

- interface gâche électrique ITÖ 3000-0 pour le branchement d'une deuxième gâche électrique, d'un contact sec, par ex. pour la lumière, et d'une sortie pour le contrôle vidéo

### Extensions

D'autre part, le TLC 3000-... peut être équipé d'une carte d'extension:

- interface module clavier codé ICO 3000-0 pour le branchement d'une extension module de touches TME 3000-0 sur un portier électrique.

Le TME 3000-0 permet de brancher jusqu'à 208 touches d'appel d'un portier électrique.

### Note!

**L'intégration, montage et le service d'appareils électriques ne doivent être réalisés que par un spécialiste en électricité.**

### Montage

**1** Montage en saillie avec accessoire ZAP 10-0

**2** Montage de contrôleur de serrure codée dans des boîtes de distribution (sur le rail normalisé)

### Important!

Cet appareil est équipé avec des bornes de raccordement enfichables. Si nécessaire le boîtier peut être ouvert et les bornes peuvent être retirés sans que l'installation soit débranchée de celui-ci.

### Caractéristiques techniques

- Alimentation 20-30 V DC
- Courant absorbé 200 mA max.
- Charge des contacts 24 V 2 A DC/AC max.
- Dimension 180 x 89 x 60

**Impiego**

Il Controller porter TLC 3000-... costituisce l'interfaccia tra un modulo porter Siedle Vario TLM 611-... e l'impianto Siedle Intercom SIC/ICI 3000. Al posto del porter Siedle Vario TLM 611-... può essere usato il porter da incasso TLE 051-01. L'alimentazione del TLC 3000-... avviene tramite la rete Siedle Intercom, per l'alimentazione del porter è necessario un alimentatore separato.

**Non è possibile combinare il TLC 3000-... con i porter risparmiabili né con altri porter digitali.**

**Versione di base**

Nella versione di base il controllore di porter TLC 3000-... permette il collegamento di un porter, di moduli tasti con un massimo di 16 tasti di chiamata e di una qualunque elettroserratura a 12 V AC/20 Ohm. Inoltre sono a disposizione un massimo di 4 ingressi universali.

Se si utilizzano gli ingressi il numero massimo di tasti di chiamata collegabili direttamente (max. 16) si riduce del numero di ingressi utilizzati. Funzioni programmate degli ingressi:

- tasto luce, esempio dal modulo porter TLM 611-..., attivazione possibile tramite ITÖ 3000-0 o SFM 3000-.. inserito.
- sensore, esempio porta aperta/chiusa.

Dev'essere disponibile un contatto pulito.

I testi per il display riguardanti l'ingresso sensore sono programmabili liberamente sul Siedle Intercom SIC/ICI 3000-...

- rivelatore di presenza

Dev'essere disponibile un contatto pulito

- Tasto apriporta esterno.

• Interfaccia apriporta ITÖ 3000-0 per il collegamento di una seconda elettroserratura, di un contatto pulito, ed es. per la luce, e di un'uscita di commutazione per il controllo video

**Ampliamento**

Una scheda aggiuntiva permette di ampliare la funzionalità del TLC 3000-...

- Interfaccia serratura a codice ICO 3000-0 per il collegamento di un modulo supplementare tasti di chiamata TME 3000-0 ad un porter. Il TME 3000-0 permette di collegare un massimo di 208 tasti di chiamata da un posto esterno.

**Attenzione**

**Montaggio, installazione e assistenza di apparecchiature elettriche devono avvenire esclusivamente a cura di installatori specializzati**

**Montaggio**

**1** *montaggio a parete con accessorio ZAP 10-0*

**2** *Montare il controllore di porter su una guida a incastro (distribuzione).*

**Importante!**

Questo apparecchio è dotato di morsetti preinstallati. All'occorrenza è possibile aprire la scatola e sfilare i morsetti unitamente alle installazioni allacciate.

**Dati tecnici**

- alimentazione 20-30 V DC
- assorbimento di corrente max. 200 mA
- carico max contatti 24V / 2 A AC/DC
- dimensioni 180 x 89 x 60 mm

**Toepassing**

De deurluidspreker controller TLC 3000-... is de interface tussen een Siedle Vario-deurluidsprekermoduul TLM 611-... en de Siedle Intercom-installatie SIC/ICI 3000. In plaats van de Siedle Vario-deurluidspreker TLM 611-... kan de inbouwdeurluidspreker TLE 051-01 gebruikt worden. De voeding van de TLC 3000-... vindt plaats via het Siedle Interkomnet, waarbij de deurluidspreker via een afzonderlijk netvoedingsapparaat gevoed moet worden.

**Een combinatie van de TLC 3000-... met onze adersparende deurluidspreker of met andere digitale deurluidsprekers is niet mogelijk.**

**Basisuitrusting**

De deurluidspreker controller TLC 3000-... is fabrieksmatig voorbereid op aansluiting van een deurluidspreker, van drukknopmodulen met tot maximaal 16 drukknoppen en een in de handel verkrijgbare deuropener 12 V AC/20 Ohm. Bovendien kunnen 4 universele ingangen worden gebruikt. Bij gebruikmaking van de ingangen wordt het aantal van maximaal 16 direkt aansluitbare drukknoppen verminderd met het aantal gebruikte ingangen.

Voorgeprogrammeerde functies van de ingangen zijn:

- Lichtdrukknop, b.v. van deurluidsprekermoduul TLM 611-... , Inschakeling via de ITÖ 3000-0 of SFM 3000-0 mogelijk
- Sensor, b.v. voor deurstand, spanningsvrij contact moet beschikbaar zijn.

Meldteksten voor de sensoringang zijn op de Siedle Interkom SIC/ICI 3000-... vrij programmeerbaar.

- Bewegingsmelder, spanningsvrij contact moet beschikbaar zijn.
- Externe deuropenertoets
- De ITÖ 3000-0 Interface deuropener voor de aansluiting van een tweede deuropener, een spanningsvrij contact voor b.v. licht en

Dansk

## Montering

een stuuruitgang voor videoaansturing.

### Uitbreiding

De TLC 3000-... kan bovendien uitgebreid worden een uitbreidingskaart:

- Het ICO 3000-0 Interface kodeslotmo-duul voor aansluiting van een drukknopmoduuluitbreiding TME 3000-0 aan een deurluidspreker. Met de TME 3000-0 kunnen max. 208 drukknoppen van een deurluidspreker worden aangesloten.

### Waarschuwing!

**Elektrische apparatuur mag uitsluitend door een vakkundig elektricien ingebouwd en gemonteerd worden.**

### Montage

**1 Opbouwmontage met accessoire ZAP 10-0.**

**2 Deurluidspreker controller op montage rail monteren (verdeling).**

### Belangrijk!

Dit apparaat is met aansluitkonnectoren uitgevoerd. Indien nodig kan het huis geopend worden en kunnen de aansluitklemmen van de installatie losgetrokken worden.

### Technische gegevens

- Voeding 20-30 V DC
- Opgenomen vermogen max. 200 mA
- Kontakten belastbaar met max. 24 V 2 A DC/AC
- Afmetingen 180 x 89 x 60

### Anvendelse

Dørhøjttaler-controlleren TLC 3000-... danner interface mellem et Siedle Vario-dørhøjttalermodule TLM 611-... og Siedle Intercom hovedapparatet SIC/ICI 3000.

Foruden Siedle Vario-dørhøjttaler TLM 611-... kan anvendes indbygningsdørhøjttaler TLE 051-01. Strømforsyningen af TLC 3000-... sker via Siedle Intercomnettet, idet dørstationen skal strømforsynes via en separat netdel.

**Det er ikke muligt at kombinere TLC 3000-... med vores ledningsbesparende dørhøjttalere samt andre digitale dørhøjttalere.**

### Basisversion

Dørhøjttaler-controlleren TLC 3000-... er forberedt for tilslutning af en dørstation, trykknopmoduler med op til 16 trykknapper samt et standard elslutblik 12 V AC/20 Ohm. Desuden er der 4 universalindgange til rådighed. Anvendes der indgange, formindskes antallet med op til 16 trykknapper for direkte tilslutning med antal af udnyttede indgange.

Forprogrammerede funktioner for indgangene:

- Lystænding fx fra dørhøjttalermodul TLM 611-..., tilkobling kun mulig via ITÖ 3000-0 eller SFM 3000-...
- Tilstandsindikering for "dør åben/lukket", Potentialfri kontakt skal være til rådighed. Displayteksterne for indgangen kan frit programmeres på Siedle Intercom SIC/ICI 3000-...
- Bevægelsesmelder, Potentialfri kontakt skal være til rådighed.
- Ekstern døråbnerknop
- ITÖ 3000-0 Interface døråbner for tilslutning af døråbner nr. to, en potentialfri kontakt for fx belysning samt en styreudgang for video.

### Udvidelse

Desuden kan TLC 3000-... udbygges med et udvidelseskort:

- ICO 3000-0 Interface kodelåsmodule for tilslutning af trykknopmoduludvidelse TME 3000-0 ved dørstation. Med TME 3000-0 kan der tilsluttes op til 208 trykknapper fra en dørstation.

### OBS!

**Indbygning, montage og service af elektrisk materiel må kun foretages af en aut. el-installatør.**

### Montage

**1 Frembygget montage med tilbehør ZAP 10-0.**

**2 Dørhøjttaler-controlleren monteres på DIN-skinne.**

### Vigtigt!

Denne enhed er forsynet med aftagelige klemrækker. Efter behov kan dækslet aftages, og klemrækkerne med tilhørende kabelinstallation kan frakobles.

### Tekniske data

- Strømforsyning 20-30 V DC
- Strømforgbrug maks. 200 mA
- Kontaktbelastning maks. 24 V 2 A DC/AC
- Dimensioner 180 x 89 x 60

### Användning

Porthögtalar-controller TLC 3000-... fungerar som ett interface mellan en Siedle Vario porthögtalarmodul TLM 611-... och en Siedle Intercom-anläggning SIC/ICI 3000. Förutom Siedle Vario porthögtalarmodul TLM 611-... kan man även använda en kompakt inbyggnadsbar porthögtalare TLE 051-01.

TLC 3000-... förses med ström från Intercomnätet men porthögtalaren måste drivas via en separat nätenhet.

**TLC 3000-... kan varken kombineras med våra ledarsnåla porthögtalare eller med andra digitala porthögtalare.**

### Basutrustning

Porthögtalar-controller TLC 3000-... kan som standard anslutas till en porthögtalare med tangentmoduler med 16 anropsknappar och en vanlig portöppnare för 12 V AC/20 Ohm. Man har också tillgång till 4 universalingångar.

När man använder ingångarna fösvinner lika många direkta anropsknappar som antalet ingångar som används.

Ingångarna har följande programmerade funktioner:

- Ljusknapp, t.ex. från porthögtalarmodul TLM 611-... ,

tillkoppling kan endast ske med ITÖ 3000-0 eller SFM 3000-...

- Sensor, t.ex. för dörrens läge, potentialfri kontakt måste finnas till hands.

Meddelanden kan programmeras valfritt för sensoringången på Siedle Intercom SIC/ICI 3000-...

- Rörelsedetektor, potentialfri kontakt måste finnas till hands.

- Extern knapp för dörröppnaren.

- ITÖ 3000-0 interface dörröppnare för anslutning av en extra dörröppnare, en potentialfri kontakt för t.ex. ljus och en styrutgång för videokamera.

### Extrautrustning

TLC 3000-... kan förses med ett tilläggskort:

- ICO 3000-0 interface kodlåsmodul för anslutning av en extra knappmodul TME 3000-0 till en porthögtalare. Med TME 3000-0 kan man ansluta 208 anropsknappar till en porthögtalare.

### OBS!

**Montering, installation och service av elektriska apparater får endast utföras av behörig elektriker.**

### Montage

**1** Utanpåliggande montage med tillbehör ZAP 10-0.

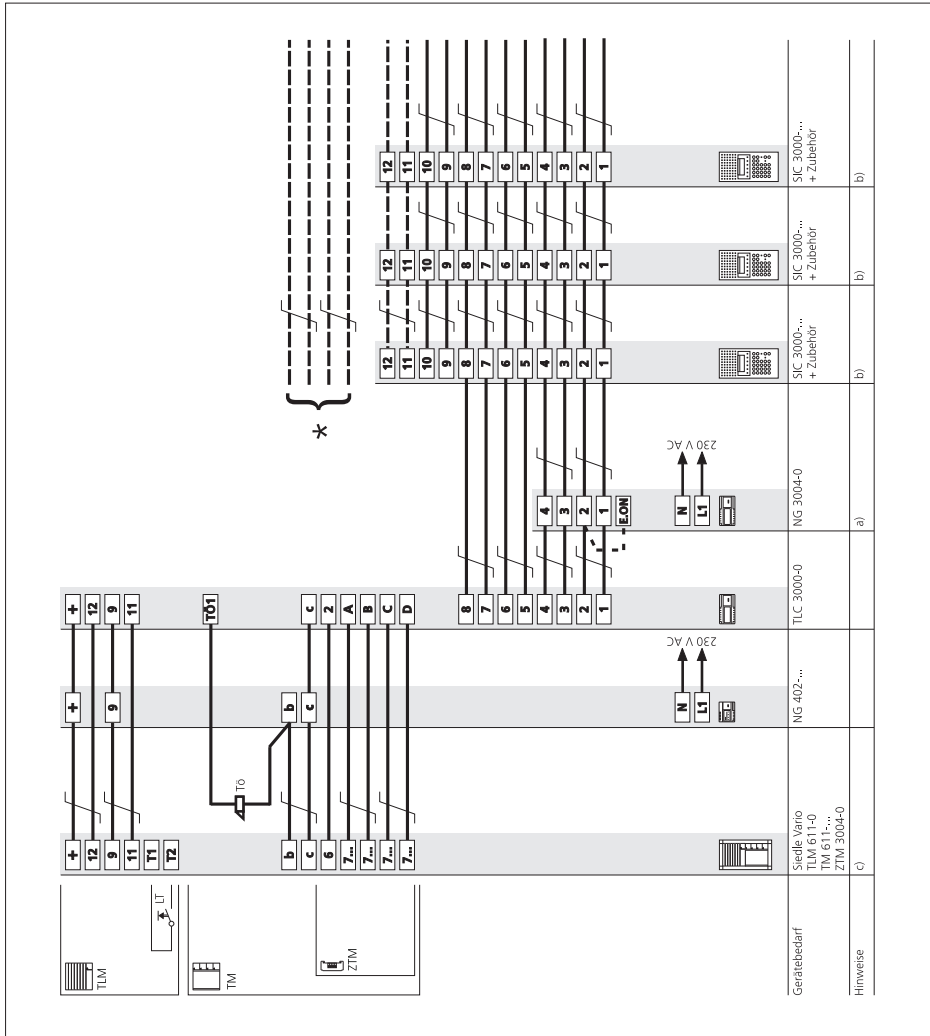
**2** Porthögtalar-controllern monteras på hjälpskena (fördelning)

### Viktigt!

Denna apparat är utrustad med installerbara uttag. Vid behov kan höljet öppnas och uttag och anslutten installation lossas.

### Tekniska data

- Ström 20-30 V DC
- Strömupptagning max. 200 mA
- Kontakter max. belastning 24 V 2 A DC/AC
- Mått 180 x 89 x 60



# SSS SIEDLE

S. Siedle & Söhne

Postfach 1155  
 D-78113 Furtwangen  
 Bregstraße 1  
 D-78120 Furtwangen

Telefon +49 7723 63-0  
 Telefax +49 7723 63-300  
 www.siedle.de  
 info@siedle.de

© 1994/11.05  
 Printed in Germany  
 Best. Nr. 0-1101/213157

Gerätebedarf

Siedle Vario  
 TLM 611-0  
 TM 611-...  
 ZTM 3004-0

NG 402-...



TLC 3000-0

NG 3004-0



SIC 3000-...  
 + Zubehör

SIC 3000-...  
 + Zubehör

SIC 3000-...  
 + Zubehör

Hinweise

c)

a)

b)

b)

b)