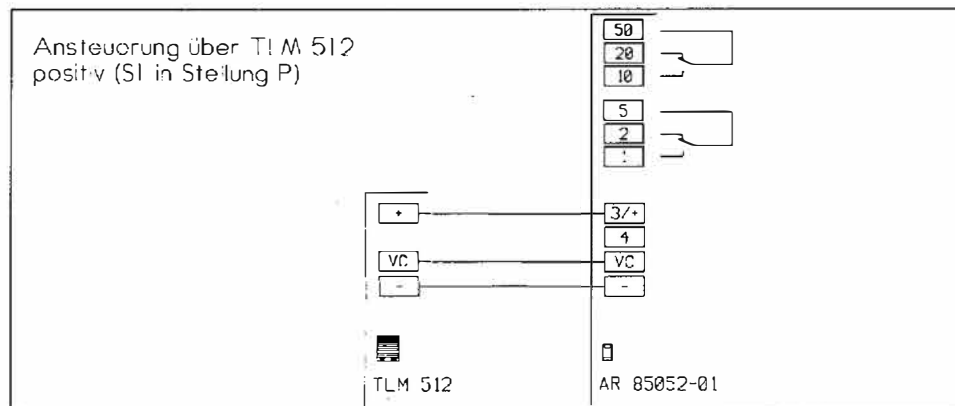
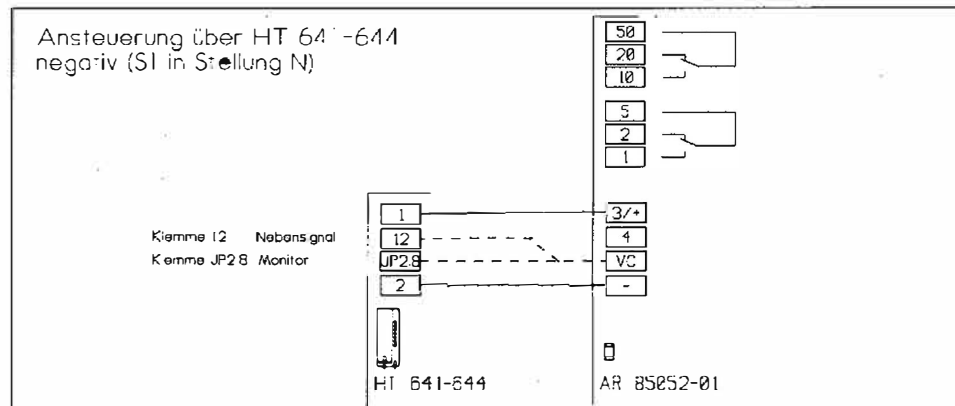
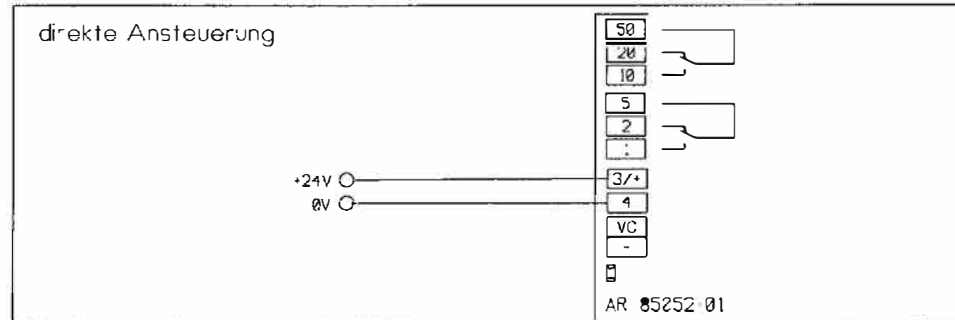
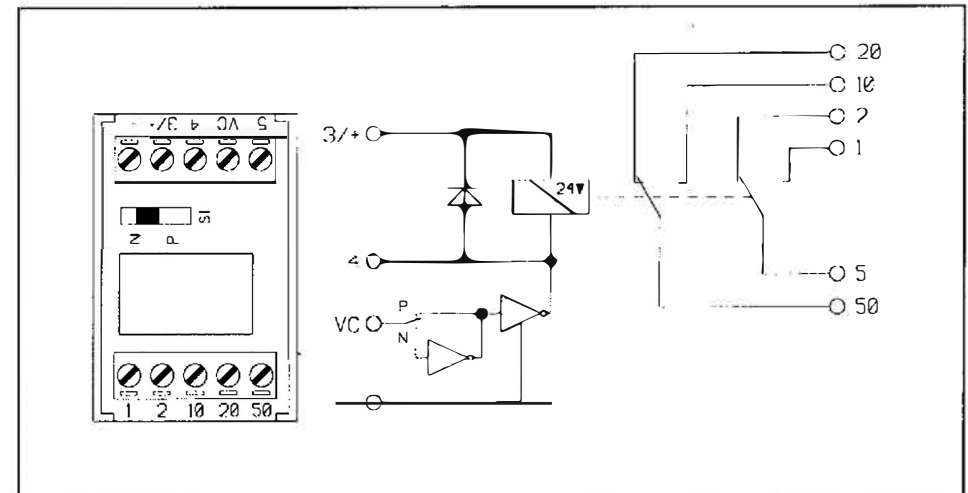


Anschaltplan



AR 85052-01
Anschaltrelais

Das AR 85052-01 ist ein universelles Anschaltrelais, mit zwei Umschaltkontakten, eingebaut im Schutzgehäuse 45 x 30 x 15 mm mit rückseitiger Selbstklebefolie. Durch seine kleine Bauform ist es besonders geeignet zum Einbau in Schalterdosen, oder im UP-Gehäuse hinter Siedle-Vario-Module. Es findet Anwendung für alle Applikationen, bei denen mehrere Kontakte oder eine potentialfreie Trennung von oder zu Siedle-Systemen gefordert ist. Die Ansteuerung kann mit 24V direkt auf die Relaispule oder über einen hochohmigen Steuereingang im Bereich von 5-30V (P) oder von einem Schalttransistorausgang (OC) gegen 0V (N) erfolgen. Eingebaute Löschdiode und Verpolungsschutz. Der Steuereingang VC ist besonders geeignet in Schalterstellung (N) zur Ansteuerung vom Ausgang 12 der HT 641-644, in Schalterstellung (P) zur Ansteuerung vom Ausgang VC des TLM 512-0.



Technische Daten

Spulenspannung	24V DC (20-28V)
Spulenwiderstand	> 1100 Ohm
Steuerspannung	5-30V DC oder 0V DC umschaltbar
Steuerstrom	2 mA
Schaltkontakte	2 Umschalter
Kontaktbelastung	42V 1A DC/AC, bei induktiver Last 0,5A