



Netzgleichrichter

BNG 630-0
und BNG 630-1

Line rectifier

BNG 630-0
and BNG 630-1

Redresseur secteur

BNG 630-0

Alimentatore

BNG 630-0

Netgelijkrichter

BNG 630-0

Strømforsyning

BNG 630-0

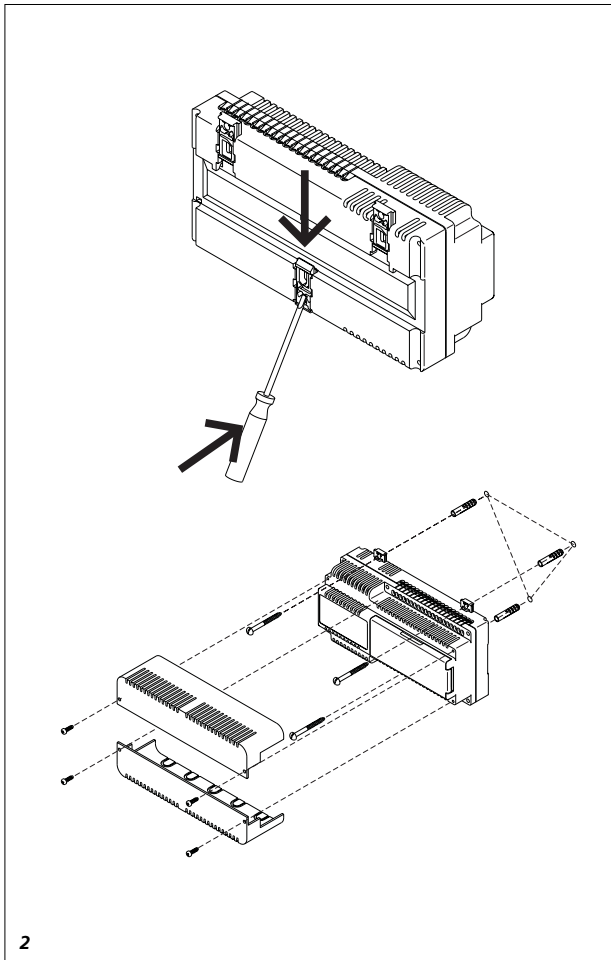
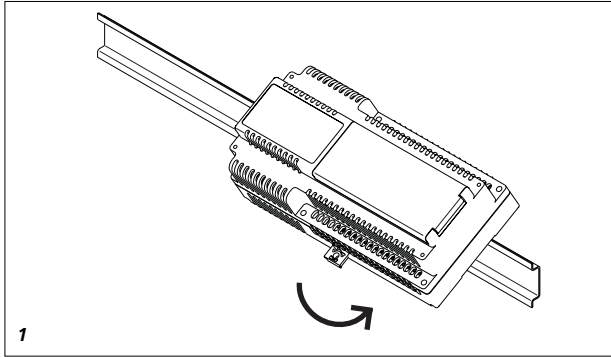
Nätaggregat

BNG 630-0

Sl'ovy usmernovac

BNG 630-0

Installation



Anwendung

Der Netzgleichrichter BNG 630-..., im 10 Raster-Schalttafelgehäuse dient zur universellen Netzversorgung.

Parallelschaltung von mehreren Bus-Netzgeräten ist nicht zulässig.

Die Ausgangsspannung kann von 24 V DC bis 28 V DC stufenlos eingestellt werden.

Werkseitige Auslieferung erfolgt mit der Einstellung **28 V DC**.

Planungshinweise und Schaltpläne entnehmen Sie bitte den jeweiligen Projekt-Unterlagen von Siedle

Türöffner

Handelsübliche Türöffner 8-12 V AC, **max. 0,7 A** Stromaufnahme können angeschlossen werden. Siedle Türöffner sind hochohmig $> 20 \Omega$ und sind auch bei größeren Reichweiten betriebssicher.

Namensschildbeleuchtung

Die Stromversorgung des BNG 630-.. reicht bis zu 2 Tasten- und Infomodulen (je 3 W/18 V), ab 3 Modulen muss ein separater Trafo 12 V... A zusätzlich eingesetzt werden. Bei Wohnhochhäusern ist ein separates Außenlicht zweckmäßiger.

Installation

Achtung

Einbau und Montage elektrischer Geräte dürfen nur durch eine Elektro-Fachkraft erfolgen.

Wichtig!

Bitte die Norm DIN EN 60065 beachten!

In der Gebäudeinstallation **muss** ein allpoliger Netzschalter mit einer Kontaktöffnung von mindestens 3 mm vorhanden sein.

Das Gerät darf nicht Tropf- oder Spritzwasser ausgesetzt werden!

Für ausreichende Belüftung ist zu sorgen, insbesondere ist darauf zu achten, dass die Lüftungsschlitze nicht abgedeckt werden.

Installation

Montage

- 1 Netzgleichrichter auf Hutschiene montieren (Verteilung)
- 2 AP-Montage mit Zubehör ZAP 3000-0.

Wichtig

Bei AP-Montage muss ein "Schutz gegen direktes Berühren" von aktiven Teilen sichergestellt sein.

Hierzu ist die Vorschrift VDE 0100/ DIN 57100 Teil 410 zu beachten.

Technische Daten für BNG 630-0

- Primär 230 V AC, 50-60 Hz, +6%-10%
- Sekundär
b/c: 14 V AC 1A
+/-: 24-28 V DC, 0,7 A, stufenlos einstellbar
- Auslieferungszustand 28 V DC
- Umgebungstemperatur 0° C - +40° C
- Schutzart IP 20
- Dimension 180 x 89 x 60

Technische Daten für BNG 630-1

- Primär 120 V AC, 50-60 Hz, +6%-10%
- Sekundär
b/c: 14 V/AC 1A
+/-: 24-28 V DC, 0,7 A, stufenlos einstellbar
- Auslieferungszustand 28 V DC
- Umgebungstemperatur 0° C - +40° C
- Schutzart IP 20
- Dimension 180 x 89 x 60

Hinweis

Die 120 V-Version BNG 630-1 darf nur in einem geschlossenen Schalt-schrank betrieben werden. Die alleinige Abdeckung mit ZAP 3000-0 ist nicht ausreichend. Die 120 V-Version darf nur in Verbindung mit ITE Geräten verwendet werden. (Information Technology Equipment)

Application

The line rectifier BNG 630-... in a 10-grid switch panel housing is used as a universal power supply unit
Parallel connection of several bus line rectifiers is not recommended.

The output voltage can be steplessly adjusted from 24 V DC to 28 V DC. On delivery, the voltage is set to standard at 28 V DC.

For planning remarks and circuit diagrams, please refer to the relevant Siedle project documentation.

Door release

Standard commercially available door releases 8-12 V AC, **max. 0,7 A** current consumption can be connected. Siedle door releases are high-resistance appliances, > 20 Ω ohms, and are reliable even over large ranges.

Nameplate lighting

The power supply BNG 630-... is sufficient for up to 2 call button and info modules (for each 3 W/18 V); for 3 modules and more a separate transformer 12 V AC/... A, must additionally be used. A separate outside light is recommended for high-rise apartment blocks.

Installation

Caution!
Electrical appliances should only be installed and assembled by qualified electricians!

Important!

Please observe the standard DIN EN 60065!

For building installation, an all-pole mains switch with a contact gap of at least 3 mm **must** be provided. The device must not be exposed to splash or spray water! Ensure sufficient ventilation, paying particular attention not to cover up the vent holes.

Mounting

- 1 Installing the line rectifier in a circuit breaker panel (onto a standard rail).
- 2 Surface mounting with the ZAP 3000-0 accessory.

Important

When surface mounting, protection against direct touch from activated parts must be ensured.

Note the respective regulations.

Technical specifications for BNG 630-0

- Primary 230 V AC, 50-60 Hz, +6%-10%
- Secondary
b/c: 14 V AC, 1A
+/-: 24 - 28 V DC, 0.7 A, steplessly adjustable
- Status on delivery 28 V DC
- Ambient temperature 0° C - +40° C
- Protection class IP 20
- Dimension 180 x 89 x 60

Technical specifications for BNG 630-1

- Primary 120 V AC, 50-60 Hz, +6%-10%
- Secondary
b/c: 14 V AC, 1A
+/-: 24 - 28 V DC, 0.7 A, steplessly adjustable
- Status on delivery 28 V DC
- Ambient temperature 0° C - +40° C
- Protection class IP 20
- Dimension 180 x 89 x 60

Comment

The 120 V version BNG 630-1 must be operated in a closed circuit box only. Covering only with ZAP 3000-0 is not enough. The 120 V version must only be used in conjunction with ITE devices. (Information Technology Equipment)

Application

La BNG 630-..., boîtier 10 modules DIN, sert d'alimentation universelle.

Le montage en parallèle de plusieurs alimentations bus n'est pas permis.

La tension de sortie peut être réglée progressivement entre 24 V DC et 28 V DC. Le réglage par défaut à la livraison est de 28 V DC.

Vous trouverez des conseils de planification et schémas de câblage dans les documents de projets de Siedle correspondants.

Gâche électrique

Possibilité de brancher des gâches électriques 12 V AC, courant absorbé **0,7 A max.** vendus dans le commerce. Les gâches électriques Siedle sont à haute impédance > 20 Ω et fonctionnent encore de manière sûre à grande distance.

Eclairage des étiquettes

L'alimentation BNG 630-... peut alimenter 2 modules touches et modules d'information (3 W/18 V par module); à partir de 3 modules, il faut un transformateur séparé de 12 V AC/... A. Pour les immeubles d'habitation, il vaut mieux prévoir un éclairage extérieur séparé.

Installation**Remarque**

L'installation et le montage des appareils électriques ne peuvent être effectués que par un spécialiste.

Important!**Veillez respecter la norme DIN EN 60065!**

Un interrupteur bi-polaire avec une distance de contact ouvert de minimum 3 mm **doit être présent** dans l'installation du bâtiment. Ne pas exposer l'appareil à des projections ou gouttes d'eau! Veillez à une bonne aération, en particulier ne pas couvrir les fentes de ventilation.

Montage

1 *Montage du redresseur secteur dans des boîtes de distribution (sur le rail normalisé).*

2 *Montage en saillie avec accessoire ZAP 3000-0.*

Important

En cas de montage en saillie, il faut „prévenir le contact direct“ des pièces actives.

A cet effet, il faut respecter les directives VDE0100/ DIN 57100 partie 410.

Caractéristiques techniques**BNG 630-0**

- Primaire 230 V AC, 50 Hz +6%-10%
- Secondaire b/c: 14 V AC, 1A +/-: 24-28 V DC, 0,7 A, réglage progressif
- Réglage par défaut 28 V DC
- Température ambiante 0° C à +40° C
- Indice de protection IP 20
- Dimension 180 x 89 x 60

Impiego

L'alimentatore BNG 630-... nel contenitore a 10 moduli per l'alimentazione di tensione universale.

Il collegamento di più alimentatori bus in parallelo non è ammesso.

La tensione d'uscita è da 24 V DC a 28 V DC regolabile. L'impostazione franco stabilimento è di 28 V DC.

Si prega di ricavare le avvertenze di progettazione e gli schemi elettrici dalla rispettiva documentazione di progetto di Siedle.

Serratura elettrica

Si può installare qualunque serratura elettrica in commercio da 12 V AC, con un carica **mass.0,7 A** di assorbimento di corrente.

Le serrature elettriche Siedle sono ad alta resistenza > 20 Ω e sono affidabili anche a lungo distanza.

Illuminazione delle targhetta portanome

L'alimentazione di corrente del BNG 630-... è sufficiente per 2 moduli tasti e informazione (ciascuno 3 W/18 V), a partire di 3 deve essere aggiunto un trasformatore 12 V/... A. Nei palazzi/edifici/complessi condominiali è opportuno montare una luce esterna separata.

Installazione**Attenzione!**

Montaggio e cablaggio di apparecchiature elettriche possono essere eseguiti solo da elettricisti specializzati.

Importante!**Rispettare la norma DIN EN 60065**

Nell'impianto elettrico **deve essere** installato un interruttore generale di rete con una distanza minima dei contatti di 3 mm.

Non esporre l'apparecchio a gocce o spruzzi d'acqua!

Assicurare un'adeguata ventilazione, in particolare facendo attenzione a non coprire le feritoie.

Installatie

Montaggio

1 Montaggio su una guida a norma DIN (quadro di distribuzione).

2 Per il montaggio a parete è necessario l'accessorio ZAP 3000-0.

Importante

Se l'alimentatore si monta a parete è necessario impedire che l'utente possa toccare le parti sotto tensione. A questo scopo occorre procedere come previsto dalle norme VDE 0100 e DIN 57100 parte 410.

Dati tecnici BNG 630-0

- Tensione primaria: 230 V AC, 50 Hz, +6%-10%
- Tensione secondaria b/c: 14 V AC, 1 A +/-: 24-28 V DC, 0,7 A regolabile
- Stato di consegna: 28 V DC
- Temperatura ambiente: 0° C - +40° C
- Tipo di protezione IP 20
- Dimensioni: 180 x 89 x 60

Toepassing

De netgelijkrichter BNG 630-... in 10 raster schakel-paneelbehuizing voor universele voedingsspanning

Een serieschakeling van meerdere bus-netgelijkrichter is niet toegestaan.

De uitgangsspanning kan traploos worden ingesteld van 24 V DC tot 28 V DC.

Het apparaat is in de fabriek ingesteld op 28 V DC en wordt ook zo geleverd.

Planningsinstructies en schakeldiagrammen vindt u in de betreffende projectdocumentatie van Siedle.

Deuropener

Er kunnen normale deuropeners 8-12 V AC, met **max. 0,7 A** stroomverbruik worden aangesloten. Siedle deuropeners zijn hoogohmig > 20 Ω en werken ook bij grotere reikwijdten naar behoren.

Verlichting naambordjes

De stroomvoorziening van de BNG 630-... is voldoende voor 2 toetsen- en infomodules (elk 3 W/18 V), vanaf 3 modules moet er een extra transformator 12 V AC/ ... A worden gebruikt. In hoogbouwflats is een apart buitenlicht doelmatiger.

Installatie

Waarschuwing

Inbouw en montage van elektrische apparaten mogen alleen door geschoolde electromonteurs worden uitgevoerd.

Belangrijk!

Gelieve de norm DIN EN 60065 in acht te nemen!

In de gebouw installatie **moen** een meerpolige schakelaar met een contact opening van minstens 3 mm voorhanden zijn.

Het apparaat mag niet aan drui- of spatwater blootgesteld worden! Zorg voor voldoende ventilatie. Let er vooral ook op dat de ventilatieopeningen niet afgedekt worden.

Montage

1 Montage van de netgelijkrichter in de verdeelkast.

2 Opbouwmontage met toebehoren ZAP 3000-0 (klemmenafdekking)

Belangrijk

Bij wandmontage (AP) dienen de spanningsvoerende delen, volgens de geldende voorschriften, te worden afgeschermd tegen aanraken.

Technische specificaties

BNG 630-0

- Primair 230 V AC, 50 Hz
- Secundair b/c: 14 V AC, 1 A +/-: 24-28 V DC, 0,7 A, traploos instelbaar
- Toestand bij levering 28 V DC
- Omgevingstemperatuur 0° C - +40° C
- Beschermingsklasse IP 20
- Afmetingen 180 x 89 x 60

Installation

Anvendelse

Strømforsyningen BNG 630-... til DIN-skinne monteret benyttes til universel strømforsyning.

Parallelkobling af flere busstrømforsyninger må ikke foretages.

Udgangsspændingen kan indstilles trinløst fra 24 V DC til 28 V DC.

Ved leveringen er forsyningen indstillet til 28 V DC.

Projekteringsanvisninger og diagrammer er beskrevet i det respektive projektmateriale fra Siedle.

Døråbner

Der kan benyttes gængse døråbner (el-slutblik) 8-12 V AC, **max. 0,7 A** strømforbrug. Siedle's højohms el-slutblik > 20 Ω er også driftsikre ved større afstande.

Navneskiltbelysning

Strømforsyning med BNG 630-... er nok til 2 trykknaps- og informationsmoduler (hver 3 W/18 V); fra 3 moduler skal der indsættes en separat transformator 12 V AC/ ... A.

I etageejendomme anbefales separat udebelysning.

Installation

OBS!

Indbygning og montering af elektrisk udstyr må kun foretages af autoriserede fagfolk.

Vigtig!

I henhold til EU-norm EN 60065

skal der i bygningsinstallationen forefindes en hovedafbryder med en kontaktåbning på mindst 3 mm. Enheden må ikke udsættes for dryppende eller sprøjtende vand! Der skal sørges for tilstrækkelig udluftning, især skal man passe på, at udluftningsslidserne ikke tildækkes.

Montering

1 Strømforsyningen monteret på DIN-skinne.

2 Monteret på væg med afdækning ZAP 3000-0.

Vigtig

Ved montering på væg skal strømforsyning BNG 730-0 afdækkes for at hindre direkte berøring af 220 V tilgang. Hertil kan afdækning ZAP 3000-0 benyttes.

Tekniske data BNG 630-0

- Primær 230 V AC, 50 Hz
- +6%-10%
- Sekundær
- b/c: 14 V AC, 1A
- +/-: 24-28 V DC, 0,7 A, trinløst
- Leveres med 28 V DC
- Omgivelsestemperatur
- 0° C - +40° C
- Kapslingsklasse IP 20
- Dimensioner 180 x 89 x 60

Installation

Användning

Nätaggregat BNG 630-..., i 10 normmoduls utförande, används för universell nätförsörjning.

Parallellkoppling av flera bussnätaggregat är inte tillåtet.

Utgångsspänningen kan ställas in steglöst från 24 V DC till 28 V DC. Fabriksinställningen är 28 V DC.

Planingsanvisningar och kopplingschema finns i respektive projektunderlag från Siedle.

Portöppnare

I handeln förekommande portöppnare 8-12 V AC, **max. 0,7 A** strömförbrukning kan anslutas. Siedle portöppnare är höghögna > 20 Ω och är även driftsäkra vid större räckvidder.

Namnskyltbelysning

Strömtillförseln från BNG 630-... räcker upp till 2 tryckknapps- och infomoduler (var och en 3 W/18 V); från 3 moduler och uppåt måste dessutom en separat transformator 12 V AC/ ... A användas. I höghusbostäder är en separat ytterbelysning lämpligare.

Installation

OBS!

Montering och installation av elektriska apparater får endast utföras av behöriga elektriker.

Viktigt!

Beakta normen DIN 60065!

I byggnadsinstallationen **måste** det finnas en allpolig nätrfrånskiljare med en kontaktöppning av minst 3 mm. Apparaten får inte utsättas för dropp- eller sprutvatten! Man måste tillse att apparaten får tillräcklig ventilation. Framförallt måste man kontrollera att ventilationsöppningarna inte täcks över.

Montage

1 Montage av nätlikriktare i fördelningar.

2 Utanpåliggande montage med tillbehör ZAP 3000-0.

Instalace

Viktigt

Vid utanpåliggande montage måste alla spänningsförändringar delar skyddas.

Följ gällande bestämmelser.

Tekniska specifikationer BNG 630-0

- Inspänning: 230 V AC, 50 Hz, +6%-10%
- Sekundär b/c: 14 V AC, 1 A +/- 24-28 V DC, 0,7 A steglös inställning
- Leveransinställning 28 V DC
- Omgivningstemperatur: 0° C – +40° C
- Kapslingsklass IP 20
- Dimensioner: 180 x 89 x 60 mm

Použití

Sít'ový usmernovac BNG 630 - ..., v 10 rastrovém rozvodném krytu, slouží k univerzálnímu sít'ovému.

Paralelní zapojení několika sběrnicových sít'ových přístrojů není přípustné.

Výstupní napětí může být plynule nastaveno od 24 V DC až 28 V DC. Expedice ze závodu probíhá s nastavením 28 V DC.

Pokyny k plánování a schémata zapojení naleznete v příslušné projekční dokumentaci firmy Siedle.

Dveřní otvírač

Mohou být zapojeny normální dveřní otvírače cca 12 V AC, maximální odběr proudu **0,7 A**. Siedle-dveřní otvírače jsou vysokohomovými přístroji > 20 Ohmů a pracují spolehlivě také při větších dosazích.

Osvětlení jmenovek

Zásobování proudem od BNG 630-... stačí až po 2 tlačítka a informační moduly (vždy 3 W/18 V), od 3 modulů musí být dodatečně nasazen separátní transformátor 12 V AC/ ... A. U obytných výškových domů je účelnější vnější separátní osvětlení.

Instalace

Pozor

Instalace a montáž elektrických přístrojů směji být provedeny pouze elektroinstalátérem.

Dodržujte prosím normu DIN 60065!

Instalace budovy musí obsahovat síťový vypínač se všemi póly a s kontaktním otvorem o velikosti nejméně 3 mm. Přístroj nesmí být vystaven kapající nebo stříkající vodě! Starat se o dostatečné větrání, je třeba dbát na to, aby nebyly zakryty větrací štěrby.

Montáž

1 síťový usměřňovač namontovat

na lištu rozvaděče)

2 montáž na omítku s příslušenstvím ZAP 3000-0.

Důležité

Při montáži na omítku musí být zajištěna „ochrana proti přímému doteku „ aktivních částí.

Zde dodržet předpis VDE 0100/ DIN 57100, část 410.

Technické údaje BNG 630-0

- primár 230 V AC, 50 Hz, +6% -10%
- Sekundár b/c: 14 V AC, 1 A +/- 24 - 28 V DC, 0,7 A, plynule nastavitelné
- Stav při vyexpedování 28 V DC
- teplotní rozsah -10° až +40° C
- způsob ochrany IP 20
- Rozměry 107 x 89 x 60

SSS SIEDLE

S. Siedle & Söhne
Telefon- und Telegrafengeräte
Stiftung & Co

Postfach 1155
D-78113 Furtwangen
Bregstraße 1
D-78120 Furtwangen

Telefon +49 (0) 7723/63-0
Telefax +49 (0) 7723/63-300
www.siedle.de
info@siedle.de

© 1999/04.03
Printed in Germany
Best. Nr. 0-1101/321877