

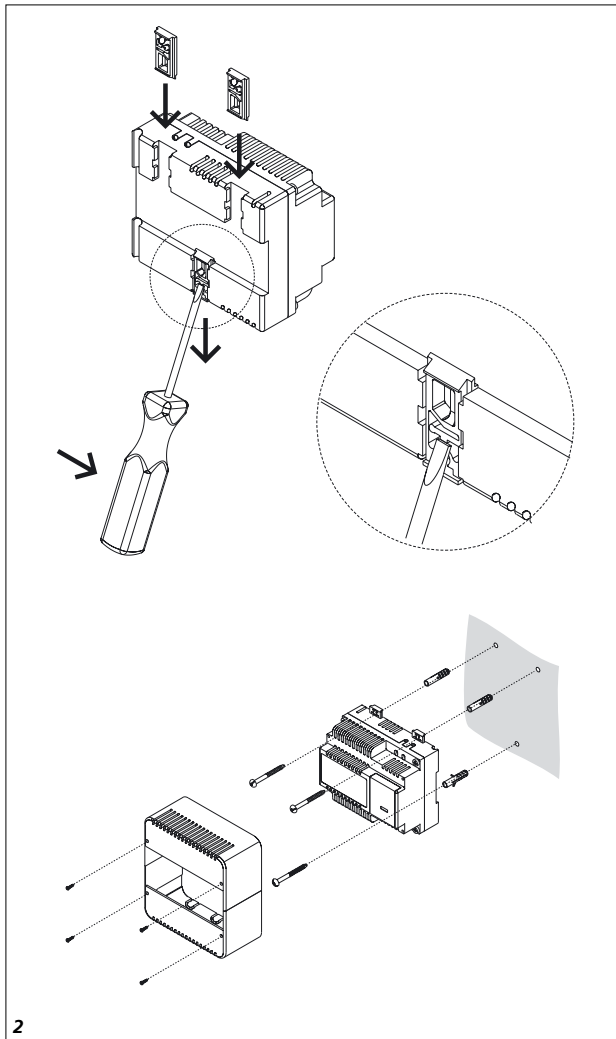
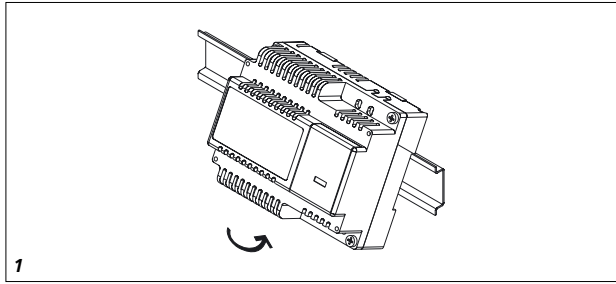
**Concierge-Controller**  
CC 602-0

**Concierge Controller**  
CC 602-0

**Contrôleur concierge**  
CC 602-0

**Controller Congirce**  
CC 602-0

**Conciërge-controller**  
CC 602-0



## Montage

### Anwendung

Der Concierge-Controller erlaubt den direkten Anschluß von 1 Vario-Türlautsprecher und zusätzlich einer Concierge Sprechstelle T 611-10.

Der Anschluß **einer weiteren, auch passiven** Concierge Sprechstelle ist **nicht möglich (d.h. keine Master-Slave Schaltung möglich!)**.

Werden mehr als 1 Türlautsprecher benötigt, kann das System bis max. 8 Türlautsprecher erweitert werden. Hierfür wird pro weiterer Türlautsprecher je ein Concierge-Controller-Erweiterung CCE 602-... benötigt. Der angeschlossene Türlautsprecher kann mit einzelnen Ruftasten TM 611-..., mit Codeschloßmodul COM 611-... oder mit Displayrufmodul DRM 611-... ausgestattet sein. Am Türlautsprecher kann zusätzlich eine **potentialfreie Taste** als Direktrufaste zur Concierge angeschlossen werden. Der Ruf dieser Taste kommt auch an der Concierge an, wenn diese passiv geschaltet wurde.

### Generelle Conciergefunktionen

#### • Conciergesprechstelle passiv/aktiv schalten

##### Achtung

Die Concierge darf nur "aktiv/ EIN" oder "passiv/ AUS" geschaltet werden, wenn kein Türgespräch mit einem Teilnehmer besteht, da sonst diese Sprechverbindung abgebrochen wird!

#### Passiv/AUS;

d.h. alle Rufe vom Türlautsprecher gehen direkt an den gewünschten Teilnehmer.

#### Aktiv/EIN

d.h. alle Rufe vom Türlautsprecher gehen nicht zum gewählten Teilnehmer, sondern immer zur Conciergesprechstelle. Aufbau der Sprechverbindung durch Drücken der Taste "F1" an der Concierge-sprechstelle T 611-10.

Die angeschlossenen Türlautsprecher können von dem T 611-10 jederzeit durch Eingabe der entsprechenden Türlautsprecher-Rufnummer und Drücken der Taste "F1" selektiv an-

gewählt werden.

Türöffnerbetätigung durch die Concierge möglich.

#### Gerätebedarf:

Concierge-Controller CC 602-... für ersten Türlautsprecher  
Concierge-Controller-Erweiterung CCE 602-... für jeweils einen weiteren Türlautsprecher (max.7)  
Concierge-Sprechstelle T 611-10  
Netzgleichrichter NG 602-0

#### Türstationen

Bei digitalen Türstationen mit Codeschloßmodul COM 611-... oder Displayrufmodul DRM 611-... statt der normalen Ruftastenmodule wird zusätzlich benötigt:

Ruf-Controller RC 602-... für 8 interne Teilnehmer HTS/HTC 711-...  
Max. 31 Ruf-Controller-Erweiterung RCE 602-... für jeweils weitere 16 interne Teilnehmer HTS/HTC 711-...  
(Montage und Programmierung siehe die entsprechenden Produktinformationen.)

#### Anschluß der Haustelefone HTS/HTC 711-... an RC/RCE 602-... .

Diese Matrix stellt die Rufnummernvergabe eines RC/RCE 602-... im Auslieferungszustand dar.

Soll die Rufnummernvergabe nach Etage und Appartement frei vorgenommen werden, ist eine Programmierung des Ruf-Controllers RC 602-... erforderlich. Siehe hierzu Produktinformation RC 602-...

#### • Rückfragen/Vermitteln

(Nur möglich bei Concierge aktiv/EIN und nur mit RC/RCE 602-...).

Wurde der Ruf vom Türlautsprecher über Ruftasten ausgeführt, kann durch Eingabe der internen Rufnummer des gewünschten Teilnehmers das Türgespräch in der Conciergesprechstelle geparkt und durch Drücken der internen Ruftaste "F2" dieser für die Rückfragen angerufen werden.

Wurde der Ruf vom Türlautsprecher über ein DIM 611-... oder COM 611-... ausgeführt, kann der interne Teilnehmer **direkt durch Drücken der internen Ruftaste**

"F2" für die Rückfrage angerufen werden.

Möchte der interne Teilnehmer mit dem Türlautsprecher sprechen, kann **durch Auflegen des Handapparates** an der Conciergesprechstelle die Verbindung zwischen Tür und internem Teilnehmer hergestellt werden. Der Türöffner kann jetzt vom HTS/HTC betätigt werden.

Es besteht **keine Mithörmöglichkeit** der Conciergesprechstelle.

#### Ruf zum internen Teilnehmer

Die Concierge kann jederzeit durch Eingabe der internen Rufnummer und anschließendem Drücken der Ruftaste "F2" jeden internen Teilnehmer selektiv anrufen.

#### Zusätzlicher Gerätebedarf wenn nicht bereits vorhanden:

Max. 3 Multifunktionsmodule MFM 611-10 zur Erweiterung des T 611-10 als Rufnummernspeicher für max. 60 Direktrufnummern.  
Ruf-Controller RC 602-... für 8 interne Teilnehmer HTS/HTC 711-...  
Max. 31 Ruf-Controller-Erweiterung RCE 602-... für jeweils weitere 16 interne Teilnehmer HTS/HTC 711-...  
(Montage und Programmierung siehe die entsprechenden Produktinformationen.)

#### • Ruf vom internen Teilnehmer zur Concierge

Ruf zur Concierge durch Drücken der potentialfreien Ruftaste am Telefon (im HTS 711-... einzusetzen-des ZTA 711-01) bei **aufgelegtem Hörer**.

In der Conciergesprechstelle T 611-10 ertönt das Rufsignal und im Telefon wird das Rufsignal zur Quittung eingeleitet. Danach kann der Hörer abgenommen und das Gespräch aufgenommen werden. Es ist keine Displayanzeige der Rufnummer des rufenden Telefones im T 611-10 möglich.

#### Zusätzlicher Gerätebedarf bei: HTS 711-...

Je Telefon eine potentialfreie Taste ZTA 711-01.

## HTC 711-0

Hier **muß die Taste 6** (Anschlüsse TA6-TA6) potentialfrei gemacht werden. Siehe entsprechenden Hinweis in der Produktinformation HTC 711-0.

## Steuerfunktionen über SFC 602-0

Die Relais in den max. 2 SFC 602-0 können wie folgt angesteuert werden:

### Vom T 611-10 über:

Tasten 1-6 und Auslösung mit der Taste "Li".

### Vom HTC 711-0 über:

Tasten 1-6

Programmierung siehe Produktinformation SFC 602-0.

## Reichweite

Es gelten generell die Reichweiten, die in den Planungs- und Installationsrichtlinien für das HT 711 System beschrieben sind.

## Concierge-Controller/ Concierge-sprechstelle T 611-10

Der Schleifenwiderstand (Hin- und Rückleitung) darf 40 Ohm nicht überschreiten.

Bei 0,8 mm Aderdurchmesser ergibt das eine Reichweite von ca. 500 m.

Größere Reichweiten sind auch bei größeren Leitungsquerschnitten nicht zulässig.

## Leitungsmaterial

Für die Installation der Systemtelefone HTS/HTC 711-0 können Klingeldrähte, Schwachstrom- oder Fernmeldeleitungen verwendet werden.

Y	Schwachstromdraht
YR	Schwachstromleitungen
JY(ST)Y	Leitungen paarig verdrillt, abgeschirmt
A2Y(ST)2Y	Fernmelde-Erdkabel

Zum Anschluß der Conciergesprechstelle T 611-10 sowie für den Vario-Bus (Anschluß COM 611-..., DRM 611-..., RC 602-... und CC 602-...) muß immer eine Fernmeldeleitung JY(ST)Y verwendet werden.

## Leitungsführung

Um die allgemeinen Sicherheitsbestimmungen für Fernmeldeanlagen nach VDE 0100 und VDE 0800 zu erfüllen und Störbeeinflussung zu vermeiden, muß auf getrennte Führung von Stark- und Schwachstromleitungen geachtet werden. Siehe auch die entsprechenden Landesvorschriften. Ein Abstand von 10 cm ist einzuhalten.

Die Türlautsprecher sind sternförmig, zum Hauptanschlußkasten zu verdrahten.

Geräte nicht im Heizungsraum montieren.

## Montage

- 1 *Concierge-Controller CC 602-... auf Hutschiene montieren.*
- 2 *AP-Montage mit Zubehör ZAP 3000-....*

## Achtung

Werden mehr als 4 Türlautsprecher im System verwendet (1 CC 602 und 3 CCE 602), dann wird **zusätzlich** zwischen dem 3. und 4. CCE 602-... ein Concierge-Versorgungsmodul CVM 602-... und ein NG 602-... benötigt.

## Hinweis

Dieses Gerät ist mit vorinstallierbaren Klemmen ausgerüstet. Im Bedarfsfall kann das Gerät geöffnet und die Anschlußklemmen samt angeschlossener Installation abgezogen werden.

## Technische Daten

- Versorgung 24 V/DC vom NG 602-...
- Stromaufnahme CC 602-... ca. 160 mA
- Stromaufnahme CCE 602-... ca. 30 mA
- Stromaufnahme total max. 380 mA
- Kontaktbelastung TO1-TO2 max. 24 V/ 2 A
- Schutzart IP 20
- Umgebungstemperatur 0-40° C
- Dimension 180 x 89 x 60 mm (10 Raster Schalttafelgehäuse)

## Hinweise zu den Außen-schaltplänen

Schaltpläne	Hinweise
AS-TC-64/0	d, e
AS-TC-64/1	a, d, e
AS-TC-64/2	a, d, e
AS-TCV-64/1/1	a, d, e, g, h
AS-TCV-64/1/2	a, d, e, g, h
AS-TCV-64/2/2	a, d, e, g, h

## Hinweise

### a

Bei mehreren Tastenmodulen sind die identischen Anschlüsse untereinander zu verbinden.

Bei Verwendung des Einbautürlautsprechers TLE 061-... siehe Gegenüberstellung „Tür- und Haustelefonie“ Planung und Installation. Anschluß der Zubehör Dioden ZD 061-10 siehe entsprechende Produktinformation.

Bei Verwendung von mehreren Kabeln zu den Systemtelefonen **müssen** die Rufleitungen **und** die Ader der gemeinsamen Klemme „1“ TL/ HT im selben Kabel sein und beide Adern am gleichen Türlautsprecher angeschlossen werden.

Wird anstelle der Einbaukamera eine externe Kamera KA/WG 950-... vorgesehen, muß an diese zusätzlich 230 V/50 Hz verlegt werden. Eine externe Beleuchtung ist vorzusehen. Siehe Gegenüberstellung „Tür- und Haustelefonie“ Planung und Installation.

### d

Die Anschaltung z.B. des Treppenhause-Lichts erfolgt über die am Systemtelefon eingebaute Lichttaste und den Türlautsprecher in Verbindung mit einem Zeitrelais (ZR 502-0).

**Einbaumöglichkeit** von max. 2 ZTA/ ZLA oder ZSCH 711-01.

### e

Die Anschaltung z.B. des Treppenhause-Lichts erfolgt über die am Systemtelefon eingebaute Lichttaste und dem Türlautsprecher in Verbin-

dung mit einem Zeitrelais (ZR 502-0). Mit den 6 zusätzlichen, fest eingebauten Tasten des HTC 711-0 können in Verbindung mit dem Schalt-/Fernsteuer-Controller verschiedene Steuerfunktionen ausgeführt werden. Siehe entsprechende Produktinformation SFC 602-0.

Die Tasten 5 und 6 können wahlweise auch als potentialfreie Tasten genutzt werden. Hierzu sind jedoch zusätzliche Adern erforderlich. Die zusätzlichen LED's sind zur freien Verfügung. Gemeinsamer Bezugspunkt „La“, Betriebsspannung 12 V AC. Hierzu sind zusätzliche Adern erforderlich. Siehe entsprechende Produktinformation HTC 711-0.

**Keine Einbaumöglichkeit** von ZTA/ZLA oder ZSCH 711-01.

### g

Wird anstelle des Monitors MOM 711-... der Tischmonitor MO 950-... eingesetzt, wird zusätzlich zur Anschlußdose AD 501-01 der Netzanschluß 230 V/50 Hz benötigt. Werden mehrere Monitore MOM/MOC 711-... über den Ruf parallel geschaltet, müssen entsprechend der Belastung zusätzliche Netzgeräte vorgesehen werden. Betriebsströme und max. NG-Belastung siehe „Tür- und Haustelefonie“ Planung und Installation.

### h

Wird am NG zwischen Klemme „2“ und „E.ON“ eine Brücke eingelegt, erfolgt nach einem Spannungsausfall automatisches Einschalten. Bei Farb-Videokomponenten werden min. 2 NG's parallel benötigt.

### Application

The concierge controller permits direct connection of 1 Vario loudspeaker and additionally a concierge call station T611-10. It is **not possible** to connect a **further, even passive** concierge call station (**i.e. no master-slave circuit is possible!**). If more than one door loudspeaker is required, the system can be extended up to a maximum of 8 door loudspeakers. For this purpose, a further concierge controller extension CCE 602-... is required for each additional door loudspeaker. The connected door loudspeaker can be equipped with the individual call buttons TM 611-..., with code lock module COM 611-... or with display call module DRM 611-... .

A **floating button** can additionally be connected as a direct call button to the concierge. Calls made with this button to the concierge are placed even if the receiving call station has been switched to passive operation.

### General concierge functions

• **Switching the concierge call station to the active/passive mode:**

#### Note

The concierge may only be switched to "active/ON" or "passive/OFF" when no door call is in progress with a user, as otherwise this speech connection will be interrupted!

#### Passive/OFF

i.e. all calls from the door loudspeaker are routed direct to the required user.

#### Active/ON

i.e. all calls from the door loudspeaker are routed not to the dialled user, but always to the concierge call station. A speech connection is created by pressing "**F1**" at the concierge call station T 611-10. The connected door loudspeaker can be selectively dialled from the T 611-10 at any time by entering the relevant door loudspeaker call number

and pressing "F1". Door release actuation by the concierge is possible.

#### Appliance requirements:

Concierge controller CC 602-... for the first door loudspeaker  
Concierge controller extension CCE 602-... for each additional door loudspeaker (max. 7)  
Concierge call station T 611-10  
Line rectifier NG 602-0

### Door stations

In the case of digital call stations with code lock module COM 611-... or display call module DRM 611-... instead of the normal call button module, the following additional equipment is required:  
Call controller RC 602-... for 8 internal users HTS/HTC 711-... .  
Max. 31 call controller extension RCE 602-... units for a further 16 internal HTS/HTC 711-... users each (for installation and programming, see the relevant product information sheets.)

### For connection of in-house telephones HTS/ HTC 711-... to RC/RCE 602-... .

This matrix indicates the default assignment of call numbers in an RC/RCE 602-... . If you wish to assign call numbers freely according to storey and apartment, you will need to program the call controller RC 602-... . For more information, see product information RC 602-... .

• **Confer functions / forwarding** (only possible when the concierge is in the active (ON) mode and only with RC/RCE 602-...)

If the call has been placed from the door loudspeaker via the call buttons, by entering the internal call number of the required user, it is possible to park the door call in the concierge call station and call the dialled number to confer by pressing the internal call button "F2".

If the call has been placed from the door loudspeaker via a DIM 611-... or COM 611-... , the internal user can be called direct to confer by pressing the internal call button

"F2". If the internal user wishes to speak to the door loudspeaker station, by **replacing the receiver** at the concierge call station, it is possible to create a connection between the door and the internal user. The door release can now be actuated from the HTS/ HTC. The concierge call station is fitted with an **audio privacy circuit**.

### Calls to the internal user

The concierge can selectively call any user at any time by entering the internal call number and then pressing the "F2" call button.

#### Additional appliance requirements if not already available:

Max. 3 multifunction modules MFM 611-10 for extension of the T 611-10 as a call number memory for a maximum of 60 direct call numbers. Call controller RC 602-... for 8 internal users HTS/HTC 711-... Max. 31 call controller extensions RCE 602-... for a further 16 internal users HTS/HTC 711-... each (for installation and programming, see the relevant product information).

#### • Call from an internal user to the concierge

Call to the concierge by pressing the floating call button at the telephone (ZTA 711-01 to be used in the HTS 711-... ) **with the receiver down**. In the concierge call station T 611-10 the call signal sounds and the call signal appears at the telephone for acknowledgement. The receiver can then be lifted and the call accepted. No display of the calling telephone's call number is possible in the T 611-10.

#### Additional appliance requirement for:

##### HTS 711-...

One floating button ZTA 711-01 per telephone.

##### HTC 711-0

Here, **the button 6** (terminals TA6-TA6) must be isolated. See the relevant product information for HTC 711-0.

#### Control functions via SFC 602-0

The relays in the max. 2 SFC 602-0 units can be triggered as follows:

##### From the T 611-10 via:

Buttons 1-6 and actuation with the "Li" button.

##### From the HTC 711-0 via:

Buttons 1-6  
For programming, see product information SFC 602-0.

#### Range

In general, the ranges described in the planning and installation guidelines for the HT 711 system are applicable.

#### Concierge controller/ Concierge call station T 611-10

The loop resistance (forward and return line) must not exceed 40 Ohm.

With a core diameter of 0.8 mm the range is appr. 500 m.

Longer ranges are admissible using larger conductor cross-sections.

#### Conductor material

For installation of system telephones HTS/HTC 711-0 it is possible to use bell wires, light current or telecommunication cable.

Y	Light current wire
YR	Light current conductors
JY(ST)Y	Twisted-pair conductors shielded
A2Y(ST)2Y	Buried telecommunication cable

When connecting the concierge call station T 611-10 and for the Vario bus (connection COM 611-..., DRM 611-..., RC 602-... and CC 602-...) a telecommunication cable JY(ST)Y must always be used.

#### Conductor routing

In order to comply with the general safety regulations for telecommunication systems as per VDE 0100 and VDE 0800 and to avoid interference, attention must be paid to separate routing of heavy and light current conductors. See also the relevant country-specific regulations. Conductors should be routed 10 cm

apart. Door loudspeakers must be wired in star formation to the main terminal box. Do not mount units in the boiler room.

#### Mounting

- 1 *Mount the concierge controller CC 602-... on a top hat rail.*
- 2 *Surface mounting with accessory ZAP 3000-....*

#### Attention

If more than 4 door loudspeakers are used in the system (1 CC 602-... and 3 CCE 602-...), **an additional** Concierge-supply module CVM 602-... and an NG 602-... is necessary between the 3rd. and 4th. CCE 602-...

#### Notice

This unit is fitted with pre-installable terminals. If necessary, the unit can be opened and the connecting terminals pulled off together with the connected installation.

#### Technical data

- Supply 24 V/DC from the NG 602-...
- Current consumption CC 602-... appr. 160 mA
- Current consumption CCE 602-... appr. 30 mA
- Total current consumption max. 380 mA
- Contact load TO1-TO2 max. 24 V/ 2 A
- Protective system IP 20
- Ambient temperature 0-40° C
- Dimensions 180 x 89 x 60 mm (10 grid housing for switchboard mounting)

**Remarks to wiring diagrams**

Wiring diagrams	Remarks
AS-TC-64/0	d, e
AS-TC-64/1	a, d, e
AS-TC-64/2	a, d, e
AS-TCV-64/1/1	a, d, e, g, h
AS-TCV-64/1/2	a, d, e, g, h
AS-TCV-64/2/2	a, d, e, g, h

**Remarks****a**

The identical terminals must be connected together if several button modules are used.

If the TLE 061-... built-in entryway speaker is used, see comparison „Door and in-house telephone communication with video, Panning and installation“.

For the connection of the accessory diode ZD 061-10, see relevant product information.

If several cables are used to the system telephones, the ringdown lines and wires of the shared terminal „1“ TL/HT **must be** in the same cable **and** both wires connected to the same entryway speaker.

If an external KA/WG 950-... camera is planned instead of the built-in camera, an additional 230 V/50 Hz must be laid to this camera. External lighting must be provided. See „Door and in-house telephone communication with video, Panning and installation“.

**d**

Switching on, e.g. the stairway light is carried out via the light button integrated in the system telephone and the entryway speakers in connection with a time delay relay (ZR 502-0).

**Facility for integration** of max. 2 ZTA/ZLA or ZSCH 711-01 unit.

**e**

Switching on, e.g. the stairway light is carried out via the light button integrated in the system telephone and the entryway speakers in

connection with a time delay relay (ZR 502-0).

Various control functions can be performed with the 6 additional, permanently integrated buttons on the HTC 711-0 in connection with the switching/ remote controller. See the relevant SFC 602-0 product information.

Buttons 5 and 6 can also be used as floating buttons as required.

However, additional wires are required for this purpose.

The additional LEDs can be freely assigned, e.g. to display open doors. Common reference point „La“, operating voltage 12 V AC. For this additional wires are required.

See the relevant product information HTC 711-0.

**No facility for integration** of ZTA/ZLA or ZSCH 711-01 unit.

**g**

If the table-top monitor MO 950-... is used instead of the MOM 711-... monitor, in addition to the AD 501-01 socket, a 230 V/50 Hz mains connection is required. If several MOM/MOC 711-... monitors are switched in parallel by the call, the appropriate power supply units must be provided to take the load. For the operating current and max. power supply unit load, see „Door and in-house telephone communication with video, Panning and installation“

**h**

If a jumper is laid in the power supply unit between terminal „2“ and „E.ON“, an automatic switch-on is effected after a power supply failure.

A minimum of 2 power supply units connected in parallel are required for colour video components.

**Application**

Le contrôleur concierge permet le branchement direct d'un portier électrique Vario et d'un poste concierge T 611-10. Le branchement d'un poste concierge supplémentaire, même passif, n'est pas possible (c.-à.d. qu'un circuit maître-esclave n'est pas réalisable). **Le système peut être étendu à 8 portiers électriques. A cet effet, il faut une extension de contrôleur concierge CCE 602-... par portier électrique.**

Le portier électrique peut être équipé de touches d'appel TM 611-..., avec module serrure codée COM 611-... ou module d'appel à afficheur DRM 611-...

En outre, on peut brancher sur le portier électrique une touche à contact sec permettant d'appeler directement le poste concierge.

L'appel déclenché sur cette touche arrive toujours sur le poste concierge, même si celui-ci est en mode passif.

**Fonctions générales du poste concierge****• Mode actif/passif du poste concierge****Attention**

Le poste concierge peut être commuté en mode "actif/MARCHE" ou en mode "passif/ARRET" si une communication n'est pas en cours entre le portier électrique et un poste intérieur, sinon cette communication sera interrompue.

**Passif/ARRET;**

cela signifie que tous les appels en provenance du portier électrique vont directement sur le poste désiré.

**Actif/MARCHE;**

**Actif** signifie que tous les appels en provenance du portier électrique vont d'abord sur le poste concierge et non pas sur le poste appelé; la communication avec le poste appelé est établie par pression de la touche "F1" du poste concierge T 611-10.

Les portiers électriques branchés peuvent être appelés ponctuellement à tout moment par le T 611-10 par composition du numéro d'appel correspondant du portier électrique

et pression de la touche "F1". Le poste con-cierge permet aussi de déclen-cher la gâche électrique.

**Appareils nécessaires:**  
contrôleur concierge CC 602-... pour le premier portier électrique, extension de contrôleur concierge CCE 602-... par portier électrique supplémentaire (max. 7);  
poste concierge T 611-10 et redresseur secteur NG 602-0.

### Stations de porte

Pour les stations de porte numériques avec module serrure codée COM 611-... ou module d' appel à affichage DRM 611-... au lieu des modules de touches normales, il faut en plus un contrôleur d'appel pour 8 postes intérieurs HTS/HTC 711-... . Bran-chement de 31 extensions de con-trôleur d'appel RCE 602-... max. par lot de 16 postes intérieurs HTS/ HTC 711-... supplémentaires. (Montage et programmation, voir informations produit correspon-dantes.)

### Branchement des postes intérieurs HTS/ HTC 711-... sur RC/RCE 602-...

Cette matrice indique l'assignation des numéros d'appel d'un RC/ RCE 602-... à la livraison. Si les numéros d'appel doivent être assignés librement par étage et appartement, il faudra programmer le contrôleur d'appel RC 602-... en conséquence. Voir information produit RC 602-...

### • Consultation/Tranfert

(Uniquement possible si le poste concierge est en mode actif et avec RC/RCE 602-...) Si l'appel a été effectué avec les touches d'appel du portier électrique, on peut mettre en attente la communication en provenance de la porte par composition du numéro intérieur du poste demandé et appeler ce dernier par pression de la touche d'appel intérieur "F2". Si l'appel en provenance du portier électrique a été effectué sur un DIM 611-... ou un COM 611-..., on peut appeler directement le poste intérieur par pression de la touche d'appel

intérieur "F2". Si le poste intérieur désire parler avec le portier élec-trique, il suffit de raccrocher le combiné du poste concierge pour établir la communication entre le poste intérieur et le portier électrique. La gâche électrique peut à présent être activée par le HTS/ HTC. Le poste concierge ne peut pas écouter la communication (secret d'écoute).

### Appel du poste intérieur

Le poste concierge peut appeler ponctuellement et à tout moment chaque poste intérieur par compo-sition du numéro d'appel intérieur et pression de la touche d'appel "F2".

### Appareils supplémentaires né-cessaires le cas échéant:

3 modules multifonctions MFM 611-10 max. pour augmenter la capacité de mémorisation du T 611-10 pour 60 numéros d'appel direct maximum. Contrôleur d'appel RC 602-... pour 8 postes intérieurs HTS/HTC 711-... Branchement de 31 extensions de contrôleur d'appel RCE 602-... max. par lot de 16 postes intérieurs HTS/HTC 711-... supplémentaires. (Montage et programmation, voir informations produit correspondantes.)

### • Appel du poste concierge sur un poste intérieur

Appel du poste concierge par pres-sion de la touche d'appel à contact sec du téléphone sans **décrocher le combiné** (s'il s'agit d'un HTS 711-..., il faudra prévoir un ZTA 711-01). La tonalité d'appel retentit sur le poste concierge T611-10 et elle est affichée sur le téléphone pour vali-dation. A présent on peut décrocher le combiné et parler. Il n'est pas possible d'afficher le numéro du téléphone appelant sur le T 611-10.

### Appareils supplémentaires nécessaires pour: HTS 711-...

Une touche à contact sec ZTA 711-01 par poste  
**HTC 711-0**

La **touche 6** (bornes TA6-TA6) doit devenir dans ce cas une touche sans potentiel. Voir note correspondante dans l'information produit HTC 711-0.

### Fonctions de commande exécutables par le SFC 602-0

Les relais dans les deux SFC 602-0 max. peuvent être activés de la manière suivante:

#### sur le T 611-10 par:

les touches 1-6 et déclenchement avec la touche "Li".

#### Sur le HTC 711-0 par:

les touches 1-6; Programmation, voir information produit SFC 602-0.

### Portée

Les portées sont identiques à celles décrites dans le manuel "projection et installation du système HT 711".

### Contrôleur concierge/Poste concierge T 611-10

La résistance de boucle (ligne aller et retour) ne doit pas dépasser 40 Ohms ce qui correspond à une portée de 500 m env. pour un diamètre de fil de 0,8 mm. Une plus grande portée n'est pas possible, même avec une section de fil plus importante.

### Matériel de câblage

Pour l'installation des téléphones système HTS/HTC 711-0, on peut utiliser du fil de sonnerie, du fil pour courant faible ou encore du fil de télécommunication.

Y Fil pour courant faible

YR Ligne à courant faible

JY(ST)Y Fils appairés torsadés blindés

A2Y(ST)2Y Câble télécom de terre

Pour le branchement du poste concierge T 611-10 et pour le bus Vario (branchement COM 611-..., DRM 611-..., RC 602-... et CC 602-...), il faut toujours utiliser une ligne de télécommunication JY(ST)Y.

### Câblage

Afin de répondre aux dispositions générales de sécurité pour les installations de télécommunication selon VDE 0100 et VDE 0800 et pour prévenir les parasites, il faut respecter une distance de 10 cm entre les lignes à courant fort et les lignes à courant faible. Voir égale-



ment les normes nationales correspondantes en vigueur. Les portiers électriques doivent être montés en étoile par rapport à l'armoire de distribution principale. Ne pas monter les appareils dans la salle de chauffage.

### Montage

**1 Monter le contrôleur concierge CC 602-... sur le rail chapeau.**

**2 Montage en saillie avec l'accessoire ZAP 3000-....**

### Attention

Si plus de 4 portier électriques sont utilisés dans le système (1 fois CC 602-0 et 3 fois CCE 601-0) il est nécessaire d'ajouter entre le 3<sup>ème</sup> et 4<sup>ème</sup> CCE 602-0 un Module d'alimentation Concierge CVM 602-... et un alimentation NG 602-....

### Note

Cet appareil est muni de bornes pré-installables. En cas de besoin, on peut ouvrir l'appareil et enlever les bornes de branchement ainsi que toute l'installation branchée.

### Caractéristiques techniques

- Alimentation 24 V/DC par NG 602-...
- Courant absorbé CC 602-... env. 160 mA
- Courant absorbé CCE 602-... env. 30 mA
- Courant total absorbé 380 mA max.
- Charge de contact TO1-TO2 24 V / 2 A max.
- Indice de protection IP 20
- Plage de température 0-40° C
- Dimensions 180 x 89 x 60 mm (Boîtier de 10 trames)

### Notes relatives aux schémas de branchement extérieurs

Schéma de branchement	Notes
AS-TC-64/0	d, e
AS-TC-64/1	a, d, e
AS-TC-64/2	a, d, e
AS-TCV-64/1/1	a, d, e, g, h
AS-TCV-64/1/2	a, d, e, g, h
AS-TCV-64/2/2	a, d, e, g, h

### Remarques

#### a

Dans le cas de plusieurs modules touches, il faut relier les bornes identiques entre-elles.

En cas d'utilisation du portier électrique encastrable TLE 061-..., voir comparaison „Téléphonie de porte et téléphonie intérieure avec vidéo, Planification et installation“. Branchement de l'accessoire diodes ZD 061-10, voir information produits correspondante.

En cas d'utilisation de plusieurs câbles vers les téléphones système, les  **fils d'appel et le fil de la borne commune „1“** TL/HT doivent se trouver dans le même câble et les deux fils doivent être branchés sur le même portier électrique.

Si vous montez une caméra extérieure KAWG 950-... au lieu de la caméra encastrable, il faudra poser un câble 230 V / 50 Hz supplémentaire vers cette caméra extérieure et prévoir un éclairage extérieur.

Voir „Téléphonie de porte et téléphonie intérieure avec vidéo, Planification et installation“.

#### d

La mise en marche, par ex. de la lumière dans la cage d'escalier, est effectuée par la touche lumière incorporée au téléphone système et le portier électrique en association avec un relais temporisé (ZR 502-0).

**Possibilité de monter** deux ZTA/ZLA ou ZSCH 711-01 maximum.

#### e

La mise en marche, par ex. de la lumière dans la cage d'escalier, est effectuée par la touche lumière incorporée au téléphone système et le portier électrique en association avec un relais temporisé (ZR 502-0).

Avec les 6 touches supplémentaires intégrées au HTC 711-... et en association avec le contrôleur de commutation/télécommande il est possible d'exécuter différentes fonctions de commande.

Voir information produits SFC 602-0 correspondante.

Les touches 5 et 6 peuvent être utilisées comme touches à contact sec, mais dans ce cas, il faut des fils supplémentaires peuvent être utilisées au choix, p.ex. pour signaler que la porte est ouverte. Point de référence commune „La“, tension de service 12 V AC. Des fils supplémentaires sont nécessaires.

Voir information produits HTC 711-0 correspondante.

**Pas de possibilité de monter** ZTA/ZLA ou ZSCH 711-01.

#### g

Si le moniteur de table MO 950-... est utilisé au lieu du moniteur MOM 711-..., il faut en plus de la prise AD 501-01 une prise secteur 230 V / 50 Hz. Si plusieurs moniteurs MOM/ MOC 711-... sont branchés en parallèle sur l'appel, il faudra prévoir des alimentations supplémentaires en fonction de la charge. Courants de service et charge maximale, voir „Téléphonie de porte et téléphonie intérieure avec vidéo, Planification et installation“.

#### h

Si vous posez un pont entre les bornes „2“ et „E.ON“ de l'alimentation NG, il s'ensuit une mise en marche automatique après une coupure de courant. Pour les modules vidéo couleur, il faut au moins deux alimentations NG en parallèle.

## Montaggio

### Impiego

Il Controller Concierge consente il collegamento diretto di un porter Vario aggiuntivamente di una postazione di chiamata concierge T 611-10. Il collegamento di **un'ulteriore** postazione di chiamata concierge, **anche se passiva, non è possibile (cioè non è possibile alcun collegamento Master-Slave!)**. Se si ha bisogno di più di 1 porter, il sistema può essere espanso fino a 8 porter. A tale scopo sarà necessaria, per ogni ulteriore porter, un'espansione Controller Concierge CCE 602-... . Il porter collegato può essere dotato di tasti di chiamata singoli TM 611-... di modulo serratura a codice COM 611-... oppure di modulo di chiamata a display DRM 611-... . Nel porter può inoltre essere collegato **un tasto senza tensione** che funge da tasto di chiamata diretta verso il concierge. La chiamata di questo tasto arriva alla postazione concierge anche se questa è stata collegata in modo passivo.

### Funzioni Concierge generali

- **Collegare la postazione di chiamata concierge in modo passivo / attivo**

#### Attenzione

La Concierge può essere collegato "attivo/ACCESO" o "passivo/SPEN-TO" soltanto in mancanza di un collegamento porter, altrimenti viene interrotto la conversazione!  
**Passivo/SPENTO**  
 in questo caso tutte le chiamate dal porter vanno direttamente all'interlocutore desiderato.

#### Attivo/ACCESO

in questo caso tutte le chiamate dal porter non vanno all'interlocutore selezionato, ma sempre alla postazione di chiamata concierge. Il collegamento fonico viene stabilito premendo il tasto **"F1"** nella postazione di chiamata concierge T 611-10. I porter collegati possono essere selezionati dal T 611-10 in modo selettivo in ogni momento, immettendo il numero di chiamata porter corrispondente e premendo il tasto

"F1" . Attraverso il Concierge è possibile attivare l'elettroserratura.

#### Apparecchi occorrenti:

Controller Concierge CC 602-... per il primo porter.

Estensione Controller Concierge CCE 602-... per ogni altro porter (max.7)Postazione di chiamata conciergeT 611-10.

Raddrizzatore di rete NG 602-0

#### Stazioni porter

Nelle stazioni porter digitali con Modulo serratura a codice COM 611-... oppure Modulo di chiamata a display DRM 611-..., invece dei normali moduli tasti di chiamata sono inoltre necessari:

Controller chiamata RC 602-... per 8 interlocutori interni HTS/HTC 711-...

Max. 31 Estensione Controller di chiamata RCE 602-... per ogni volta altri 16 interlocutori interni HTS/HTC 711-... (Montaggio e programmazione, vedi le informazioni prodotto corrispondenti.)

#### Collegamento dei citofoni HTS/HTC 711-... a RC/RCE 602-...

#### Vedi matrice pagina xx.

Questa matrice rappresenta l'assegnazione del numero di chiamata di un RC/RCE 602-... come impostata al momento della consegna.

Se l'assegnazione dei numeri di chiamata deve essere effettuata liberamente secondo i piani e gli appartamenti , è necessaria una programmazione del Controller di chiamata RC 602-... . Vedi in merito le informazioni prodotto RC 602-...

#### • Consultazione/Mediazione

(Possibile solamente con il Concierge attivo/ON e solamente con RC/RCE 602-...). Se la chiamata dal porter è stata effettuata tramite i tasti di chiamata, la conversazione alla porta può essere congelata nella postazione di chiamata concierge immettendo il numero di chiamata interno dell'interlocutore desiderato, premendo poi il tasto di chiamata interno "F2" questo può essere chiamato per la consultazione. Se la chiamata dal porter è stata

effettuata tramite un DIM 611-... oppure COM 611-..., l'interlocutore interno può essere chiamato direttamente per la consultazione premendo il tasto di chiamata interno "F2" . Se l'interlocutore interno desidera parlare con il porter, può essere stabilito il collegamento tra porta e interlocutore interno **posando il ricevitore** nella postazione di chiamata concierge. L'elettroserratura può essere ora attivata da HTS/HTC.

**Non esiste alcuna possibilità** per la postazione chiamata concierge **d'intercettare ed ascoltare** la conversazione .

#### Chiamata all'interlocutore interno

Immettendo il numero di chiamata interno e poi premendo il tasto di chiamata "F2" , il concierge può in qualsiasi momento chiamare selettivamente qualsiasi interlocutore interno.

Apparecchi supplementari occorrenti, se non già presenti:  
 Max. 3 Moduli multifunzione MFM 611-10 per l'estensione del T 611-10 come memoria numeri di chiamata per max. 60 numeri di chiamata diretti.  
 Controller di chiamata RC 602-... per 8 interlocutori interni HTS/HTC 711-...  
 Max. 31 Estensione Controller di chiamata RCE 602-... per ogni volta altri 16 interlocutori interni HTS/HTC 711-... (Montaggio e programmazione, vedi le informazioni prodotto corrispondenti.)

#### • Chiamata dall'interlocutore interno verso il concierge

Chiamata al concierge premendo il tasto di chiamata senza tensione nel telefono (nel HTS 711-... installare il ZTA 711-01) **nel ricevitore installato**. Nella postazione di chiamata concierge T 611-10 squilla il segnale di chiamata e nel telefono viene visualizzato il segnale di chiamata per la ricevuta. Dopo di che si può alzare il ricevitore e ricevere la conversazione.

Nel T 611-10 non è possibile la visualizzazione sul display del numero del telefono chiamante.

### Apparecchi supplementari occorrenti con:

#### HTS 711-...

Per ogni telefono un tasto senza tensione ZTA 711-01

#### HTC 711-0

Qui il **tasto 6** (collegamenti TA6-TA6) **deve** essere senza tensione. Vedi le relative istruzioni nelle informazioni prodotto HTC 711-0.

#### Funzioni di comando tramite SFC 602-0

1 relè nei max. 2 SFC 602-0 possono essere comandati nel modo seguente:

#### Dal T 611-10 tramite:

i tasti 1-6 e disinnesto con il tasto "LI".

#### Dal HTC 711-0 tramite:

i tasti 1-6  
Per la programmazione vedi le informazioni prodotto SFC 602-0.

#### Portata

Generalmente sono valide le portate descritte nelle norme d'installazione e progettazione per il sistema HT 711.

#### Controller Concierge/Postazione di chiamata concierge T 611-10

La resistenza del doppino (linea di andata e di ritorno) non deve superare i 40 Ohm. Con un diametro del filo di 0,8 mm si ha una portata di circa 500 m. Portate maggiori non sono ammesse, anche con sezioni trasversali di linea più grandi.

#### Materiale linea

Per l'installazione dei telefoni modulari HTS/HTC 711-0 possono essere impiegati fili da campanello, linee a bassa tensione o linee telefoniche.

Y Filo a bassa tensione  
YR Linee a bassa tensione  
JY(ST)Y Linee ritorte in coppia, schermate

A2Y(ST)2Y Cavo telefonico interrato per il collegamento della postazione di chiamata concierge T 611-10 e per il Bus Universale (Collegamento

COM 611-..., DRM 611-..., RC 602-... e CC 602-...) deve essere impiegata sempre una linea telefonica JY(ST)Y.

#### Installazione linee

Per adempiere alle disposizioni di sicurezza generali per impianti di telecomunicazione secondo VDE 0100 e VDE 0800 e per evitare l'influenza di disturbi, bisogna fare attenzione che le linee a bassa e ad alta tensione siano installate separatamente. Vedi anche le relative norme nazionali. Si deve rispettare una distanza di 10 cm. I porter sono a forma di stella per la connessione alla scatola della presa del telefono.

Non montare gli apparecchi nella sala caldaie.

#### Montaggio

**1 Montare il Controller Concierge CC 602-... su barra DIN.**

**2 Montaggio a parete con accessori ZAP 3000-....**

#### Attenzione

Se vengono usati più di 4 moduli porter nel sistema (1 CC 602-0 e 3 CCE 602-0) bisogna usare 1 ulteriore modulo d'alimentazione concierge VCM 602-... e 1 alimentatore NG 602-... tra il 3-4 CCE 602-... .

#### Importante

Questo apparecchio è dotato di morsetti preinstallabili. All'occorrenza l'apparecchio può essere aperto ed i morsetti d'attacco, insieme con l'impianto collegato, possono essere tolti.

#### Caratteristiche tecniche

- Alimentazione 24 V/DC da NG 602-...
- Potenza assorbita CC 602- ... circa 160 mA
- Potenza assorbita CCE 602- ... circa 30 mA
- Potenza assorbita totale max. 380 mA
- Carico di contatto T01-T02 max. 24V/2A
- Tipo di protezione IP 20
- Temperatura ambiente 0-40°C
- Dimensioni 180 x 89 x 60 mm

(scatola decamodulare del quadro di installazione)

#### Note per lo schema di collegamento esterno

schema di collegamento	Note
AS-TC-64/0	d, e
AS-TC-64/1	a, d, e
AS-TC-64/2	a, d, e
AS-TCV-64/1/1	a, d, e, g, h
AS-TCV-64/1/2	a, d, e, g, h
AS-TCV-64/2/2	a, d, e, g, h

#### Nota

##### a

Con più moduli tasti tutti i collegamenti identici devono essere connessi l'uno con l'altro.

Con l'impiego del porter da incasso TLE 061-... vedi confronto a „Citofonia di porta e privata con video“- progettazione e installazione.

Collegamento dell'accessorio diodi ZD 061-10 vedi anche le relative informazioni prodotto.

Con l'utilizzo di più fili verso i citofoni, i fili di chiamata **e** i fili comuni collegati sui morsetti „1“ TL/HT **devono** essere dello stesso cavo e connessi allo stesso porter.

Se in luogo della videocamera incorporata si prevede una videocamera esterna KA/WG 950-..., è necessario posare una linea 230 V/50 Hz. Si deve prevedere un'illuminazione esterna.

Vedi confronto di morsetti a „Citofonia di porta e privata con video“- progettazione e installazione.

##### d

Il collegamento ad es. della luce ciroscala avviene attraverso il tasto luce integrato nel citofono e dal porter con un relè temporizzato (ZR 502-0).

**Possibilità di montaggio** di max. 2 ZLA/ZTA oppure ZSCH 711-01.

## Montage

### e

Il collegamento ad es. della luce ciroscade avviene attraverso il tasto luce integrato nel citofono e dal porter con un relè temporizzato (ZR 502-0).

Con i 6 tasti aggiuntivi saldamente integrati del HTC 711-... possono essere eseguite numerose funzioni di comando insieme con il controller di commutazione/comando a distanza. Vedi le relative informazioni prodotto SFC 602-0.

I tasti 5 e 6 possono, a scelta, essere utilizzati anche come tasti a potenziale zero. A tale scopo sono però necessari dei fili aggiuntivi. I LED aggiuntivi sono a scelta libera con il comune „La“, tensione di funzionamento 12 V AC. A tale scopo sono necessari dei fili aggiuntivi.

Vedi le relative informazioni prodotto HTC 711-... .

**Nessuna possibilità di montaggio** di ZLA/ZTA oppure ZSCH 711-01.

### g

Se al posto del monitor MOM 711-... viene utilizzato il monitor da tavolo MO 950-..., per la scatola di collegamento AD 501-01 è inoltre necessario un'alimentazione elettrica 230 V/50 Hz.

Se con la chiamata vengono attivati più monitor MOM/MOC 711-... devono essere previsti, a secondo del carico, degli alimentatori aggiuntivi. Per il sorbimento di correnti e il carico massimo del NG vedi „Citofonia di porta e privata con video“ - progettazione e installazione.

### h

Se nel NG tra il morsetto „2“ e „E.ON“ viene inserito un ponticello, dopo una caduta di tensione avviene l'accensione automatica.

Con componenti video a colori sono necessari almeno 2 NG in parallelo.

### Toepassing

Met de Conciërgé-controller kunt u 1 vario-deurluidspreker en bovendien een Conciërgé intercom met het uiterlijk van de systeemtelefoon T 611-10 direct aansluiten.

Een **extra, eveneens passieve**

Conciërgé intercom kan **niet worden aangesloten (d.w.z. een master-slave schakeling is niet mogelijk!)**. Indien u meer dan 1 deurluidspreker nodig hebt kunt u het systeem uitbreiden tot max. 8 deurluidsprekers. Daarvoor hebt u voor elke extra deurluidspreker een Conciërgé-controller-uitbreiding CCE 602-... nodig.

De aangesloten deurluidspreker kan zijn uitgevoerd met afzonderlijke oproeptoetsen TM 611-..., met de codeslot-module COM 611-... of met de display-oproepmodule DRM 611-....

Op de deurluidspreker kunt u bovendien een **potentialvrije toets** als directoproetoets naar de Conciërgé aansluiten. De oproep van deze toets komt ook bij de Conciërgé aan als deze passief is geschakeld.

### Algemene conciërgéfuncties

- **Conciërgé-intercom passief/actief schakelen**

#### Opgelet

De concierge mag enkel op "Actief/AAN" of "Passief/UIT" geschakeld worden indien er **geen** deurgesprek met een deelnemer gevoerd wordt, daar anders deze verbinding verbroken wordt.

**Passief**, d.w.z. alle oproepen van de deurluidspreker gaan direct naar het gewenste toestel.

**Actief**; d.w.z. alle oproepen van de deurluidspreker gaan niet naar het gekozen toestel, maar altijd naar de de Conciërgé-intercom. Tot stand brengen van het spreekcontact door de toets "F1" op de Conciërgé-intercom T 611-10 in te drukken. De aangesloten deurluidsprekers kunnen vanuit de T 611-10 op elk gewenst moment selectief worden opgeroepen door het betreffende toestelnummer van de deurluid-

spreker te draaien en door de toets "F1" in te drukken.

Bediening van de deuropener door de conciërgé is mogelijk.

#### **Benodigde apparatuur:**

Conciërgé-controller CC 602-... voor de eerste deurluidspreker  
Conciërgé-controller-uitbreiding CCE 602-... voor telkens een volgende deurluidspreker (max.7)  
Conciërgé-intercom T 611-10  
Netgelijkrichter NG 602-0

#### **Deurstations**

Bij digitale deurstations met de code-slot-module COM 611-... of de display-oproepmodule DRM 611-... in plaats van de normale oproeptoetsmodule heeft men bovendien nodig:

de oproep-controller RC 602-... voor 8 interne toestellen HTS/HTC 711-... .  
Max. 31 oproep-controller-uitbreidingen RCE 602-... voor telkens 16 bijkomende interne toestellen HTS/HTC 711-... (Voor montage en programmering, zie de betreffende productinformatie.)

#### **Aansluiting van de huistelefoons HTS/ HTC 711-... op RC/RCE 602-... zie de matrix op pagina xx.**

Op die matrix ziet u hoe telefoonnummers van een RC/RCE 602-... bij aflevering zijn toegewezen.

Als het toekennen van telefoonnummers volgens etage en appartement vrij moet plaatsvinden dan moet de oproep-controller RC 602-... worden geprogrammeerd. Zie daarvoor de productinformatie RC 602-....

#### • **Vraagstel-/telefooncentrale-functie**

(Alleen mogelijk bij Conciërgé actief en alleen met RC/RCE 602-....)

Als de oproep heeft plaatsgevonden vanuit de deurluidspreker met behulp van oproeptoetsen dan kan men het deurgesprek in de Conciërgé-intercom parkeren door het interne toestelnummer van het gewenste toestel in te voeren en kan men dit toestel voor het stellen van vragen opbellen door de interne

oproep-toets "F2" in te drukken. Als de oproep vanuit de deurluid-spreker via een DIM 611-... of een COM 611-... werd gedaan dan kan men het interne toestel direct voor het stellen van vragen opbellen door de interne oproep-toets "F2" in te drukken.

Als de interne gesprekspartner met de deurluidspreker wil spreken kan men de verbinding tussen de deur en het interne toestel tot stand brengen door op de Conciërge-interface het **handtoestel op te hangen**. Nu kan de deuropener van de HTS/ HTC worden bediend. Vanuit de Conciërge-intercom **kan niet worden meegeluisterd**.

#### **Oproep aan het interne toestel**

De Conciërge kan op elk gewenst moment elk intern toestel selectief oproepen. Dat doet men door het interne toestelnummer in te toetsen en vervolgens de oproep-toets "F2" in te drukken.

#### **Extra benodigde apparatuur indien niet reeds voorhanden:**

Max. 3 multifunctionele modules MFM 611-10 voor uitbreiding van de T 611-10 als telefoonnummergeheugen voor max. 60 direct op te roepen nummers.

Oproep-controller RC 602-... voor 8 interne toestellen HTS/HTC 711-...

Max. 31 oproep-controller-uitbreidingen RCE 602-... voor telkens 16 bijkomende interne toestellen HTS/HTC 711-... (Voor montage en programmering, zie de betreffende productinformatie.)

#### **• Oproepen van de Conciërge door het interne toestel**

Oproep aan de Conciërge door middel van indrukken van de potentiaal-vrije oproep-toets op de telefoon (in de HTS 711-... te monteren ZTA 711-01) **bij opgelegde hoorn**. Op de Conciërge-intercom T 611-10 weerklinkt het oproepsig-naal en op de telefoon verschijnt als bevestiging het oproepsig-naal. Vervolgens kan men de hoorn van de haak nemen en het gesprek aan-nemen. Het nummer van de tele-

foon die de oproep pleegt kan niet op het display v.d. T 611-10 worden getoond.

#### **Extra benodigde apparatuur bij: HTS 711-...**

Per telefoon een potentiaalvrije toets ZTA 711-01

#### **HTC 711-0**

Hier **moet de toets 6** (aansluitingen TA6-TA6) potentiaalvrij worden gemaakt. Zie de betreffende opmerking in de productinformatie HTC 711-0.

#### **Besturingsfuncties via SFC 602-0**

De relais in de max. 2 SFC 602-0 kunnen als volgt worden aangestuurd:

#### **Vanuit de T 611-10 via:**

de toetsen 1-6 en activering met de toets "Li".

#### **Vanuit de HTC 711-0 via:**

de toetsen 1-6

Voor programmering, zie de productinformatie SFC 602-0.

#### **Reikwijdte**

Algemeen zijn de reikwijdten van toepassing die in de plannings- en installatierichtlijnen voor het HT 711 staan vermeld.

#### **Conciërge-controller/ Conciërge-intercom T 611-10**

De lusweerstand (leiding heen en terug) mag niet groter zijn dan 40 Ohm.

Bij een aderdoorsnede van 0,8 mm levert dat een reikwijdte op van ong. 500 m.

Grotere reikwijdten zijn ook bij grotere leidingdoorsneden niet geoorloofd.

#### **Leidingmateriaal**

Voor de installatie van de systeemtelefoons HTS/HTC 711-0 kan beldraad, zwakstroom- of telecommunicatiedraad worden gebruikt.

Y	Zwakstroomdraad
YR	Zwakstroomleidingen
JY(ST)Y	Leidingen paarsgewijs getwijnd, afgeschermd

A2Y(ST)2Y Telefoon-aardkabel Voor aansluiting v.d. conciërge-intercom T 611-10 en voor de variobus (aansluiting COM 611-..., DRM 611-..., RC 602-... en CC 602-...) moet altijd een telecommunicatiedraad JY(ST)Y worden gebruikt.

#### **Het leggen van de leidingen**

Om te kunnen voldoen aan de algemene veiligheidsbepalingen voor telecommunicatie-installaties volgens VDE 0100 en VDE 0800 en om storende invloeden te voorkomen, dient men ervoor te zorgen dat de leidingen voor sterkstroom en zwakstroom apart worden gelegd. Zie tevens de desbetreffende nationale voorschriften. Men dient een afstand in acht te nemen van 10 cm.

De deurluidsprekers moeten stervormig ten opzichte van de hoofdaansluitkast worden bedraad. Monteer de apparatuur niet in verwarmingsruimten.

#### **Montage**

**1 Conciërge-controller CC 602-... op hoedvormige rail monteren.**

**2 Opbouwmontage met accessoire ZAP 3000-....**

#### **Opgelet**

Wanneer meer als 4 deurluidsprekers is het systeem geplaatst worden (1 CC 602-... en 3 CCE 602-...), moet tussen de 3e en 4e CCE 602-... een conciërge verzorgingsmodule CVM 602-... ingezet worden alsook een NG 602-....

#### **Belangrijk**

Dit toestel is uitgerust met vooraf installeerbare klemmen. Indien nodig kan men het toestel openen en kan men de aansluitklemmen met de aangesloten installatie wegtrekken.

## Technische gegevens

- Voorziening 24 V/DC door NG 602-...
- Stroomverbruik CC 602-... ong. 160 mA
- Stroomverbruik CCE 602-... ong. 30 mA
- Stroomverbruik totaal max. 380 mA
- Contactbelasting TO1-TO2 max. 24 V/ 2 A
- Afscherming IP 20
- Omgevingstemperatuur 0-40° C
- Afmetingen 180 x 89 x 60 mm (10 raster schakelpaneelbehuizing)

## Opmerkingen bij de buitenschakelschema's

Schemas	Opmerkingen
<b>AS-TC-64/0</b>	d, e
<b>AS-TC-64/1</b>	a, d, e
<b>AS-TC-64/2</b>	a, d, e
<b>AS-TCV-64/1/1</b>	a, d, e, g, h
<b>AS-TCV-64/1/2</b>	a, d, e, g, h
<b>AS-TCV-64/2/2</b>	a, d, e, g, h

### Opmerking

#### a

Bij meerdere toetsenmodules moeten de identieke aansluitingen met elkaar verbonden worden.

Bij toepassing van inbouwdeurluidspreker TLE 061-... zie de tegenoverstelling „Deur- en huistelefonie met video“, Planning en Installatie. Aansluiting van het accessoire diodeset ZD 061-10 zie de betreffende productinformatie.

Bij gebruik van meerdere kabels voor de systeemtelefoons **moeten** de oproepleidingen **en** de aders van de gemeenschappelijke klem „1“ TL/ HT in dezelfde kabel zitten en moeten beide aders op dezelfde deurluidspreker worden aangesloten.

Als in plaats van de inbouwcamera een externe camera KAWG 950-... wordt geplaatst, moet daarop bovendien 230 V/50 Hz worden aangesloten. Er moet een externe verlichting worden aangebracht. Zie de tegenoverstelling „Deur- en huistelefonie met video“, Planning en Installatie.

#### d

De trappenhuisverlichting wordt bijv. ingeschakeld met de in de systeemtelefoon ingebouwde lichttoets en de deurluidspreker in combinatie met een tijdrelais (ZR 502-0).

**Inbouwmogelijkheid** van max. 2 ZTA/ZLA of ZSCH 711-01.

#### e

De trappenhuisverlichting wordt bijv. ingeschakeld met de in de systeemtelefoon ingebouwde lichttoets en de deurluidspreker in combinatie met een tijdrelais (ZR 502-0).

Met de 6 extra, vast ingebouwde toetsen van de HTC 711-... kunnen in combinatie met de schakel-/afstandsbesturings-controller verschillende besturingsfuncties worden uitgevoerd. Zie betreffende productinformatie SFC 602-0.

De toetsen 5 en 6 kunnen desgewenst ook als potentiaalvrije toetsen gebruikt worden. Daar zijn echter extra aders voor nodig.

De extra LED's zijn vrij beschikbaar bijv. voor indicatie „deur open“. Gemeenschappelijke referentiepunt „La“, bedrijfsspanning 12 V AC. Daar zijn extra aders voor nodig. Zie betreffende productinformatie HTC 711-0.

**Geen inbouwmogelijkheid** van ZTA/ZLA of ZSCH 711-01.

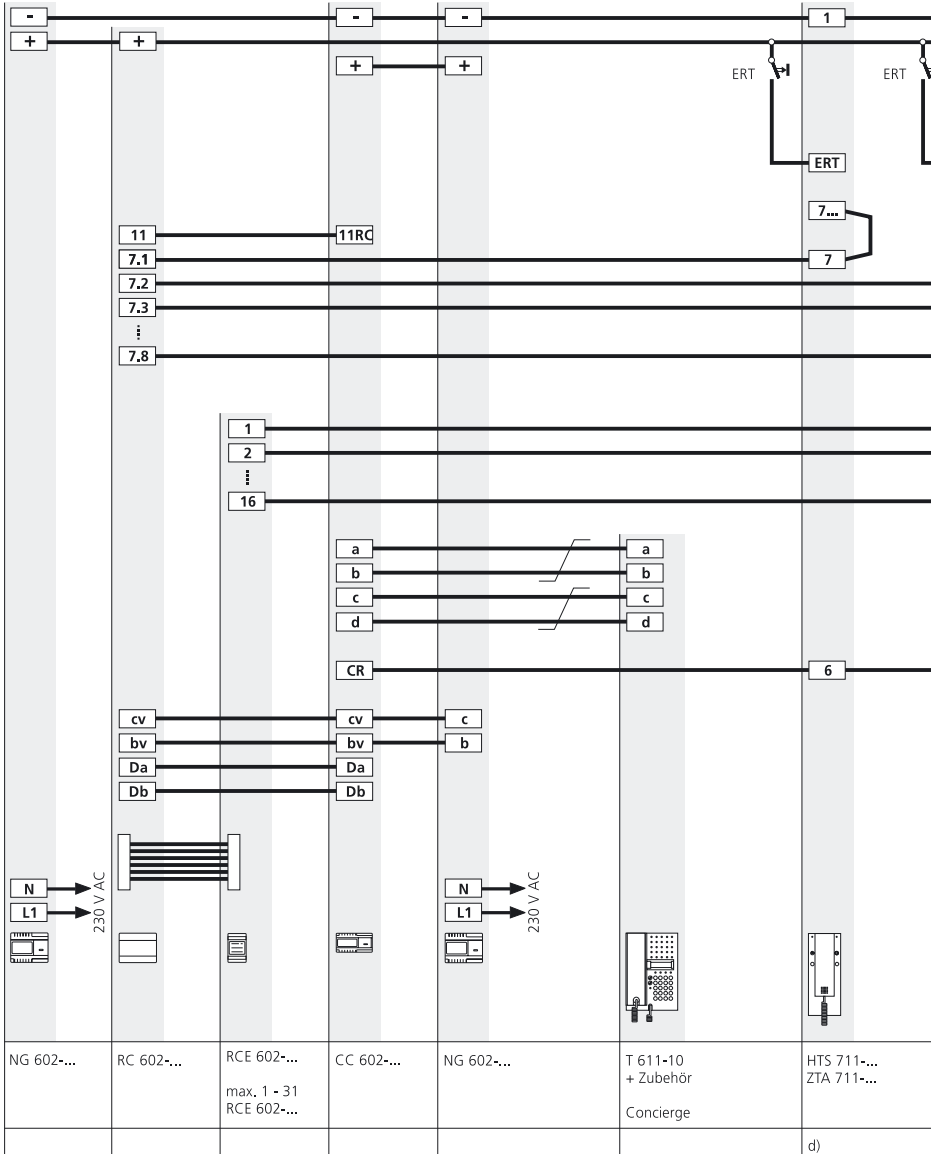
#### g

Als in plaats van de monitor MOM 711-... tafelmonitor MO 950-... wordt gebruikt, hebt u behalve de aansluitdoos AD 501-01 ook de netaansluiting 230 V/50 Hz nodig. Indien meerdere monitoren MOM/MOC 711-... met de oproep parallel worden geschakeld, moet u in functie van de belasting extra netvoedingsapparaten aanbrengen. Zie voor de bedrijfsstroom en de max. NG-belasting „Deur- en huistelefonie met video“, Planning en Installatie.

#### h

Als op de NG tussen klem „2“ en „E.ON“ een brug wordt gelegd, wordt het geheel na een stroomuitval automatisch ingeschakeld. Bij kleuren-videocomponenten zijn minimaal 2 parallel aangesloten NG's vereist.

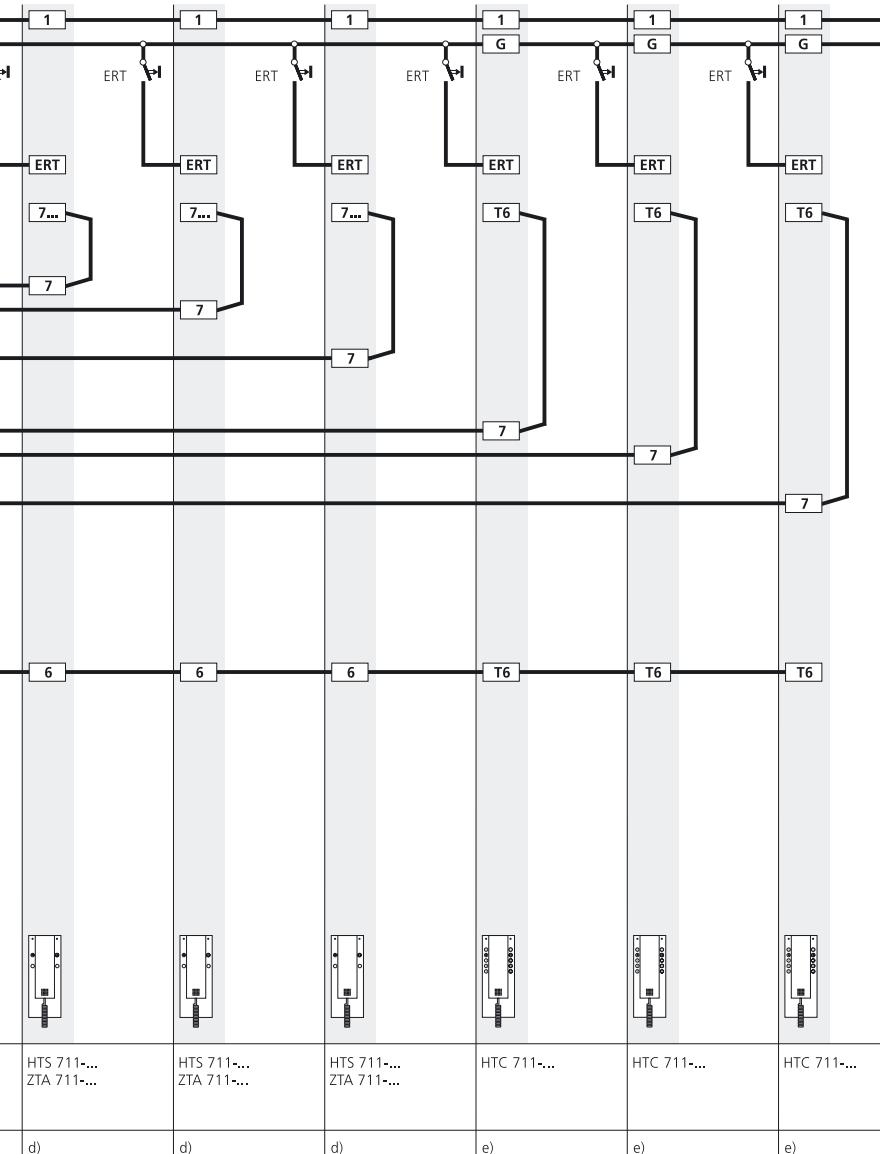




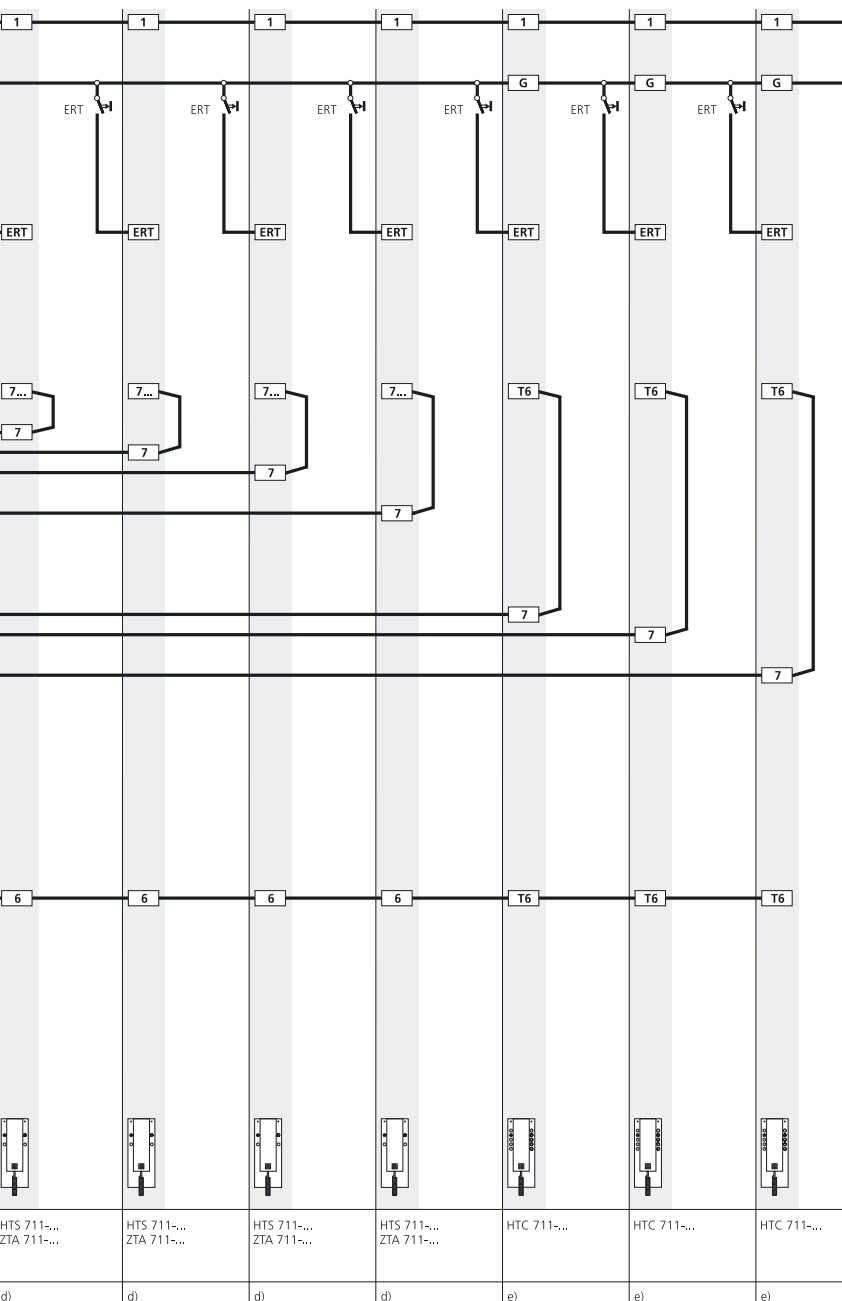
d)



**Zubehör**  
 Accessories  
 Accessoires  
 Accessorio  
 Toebehoren





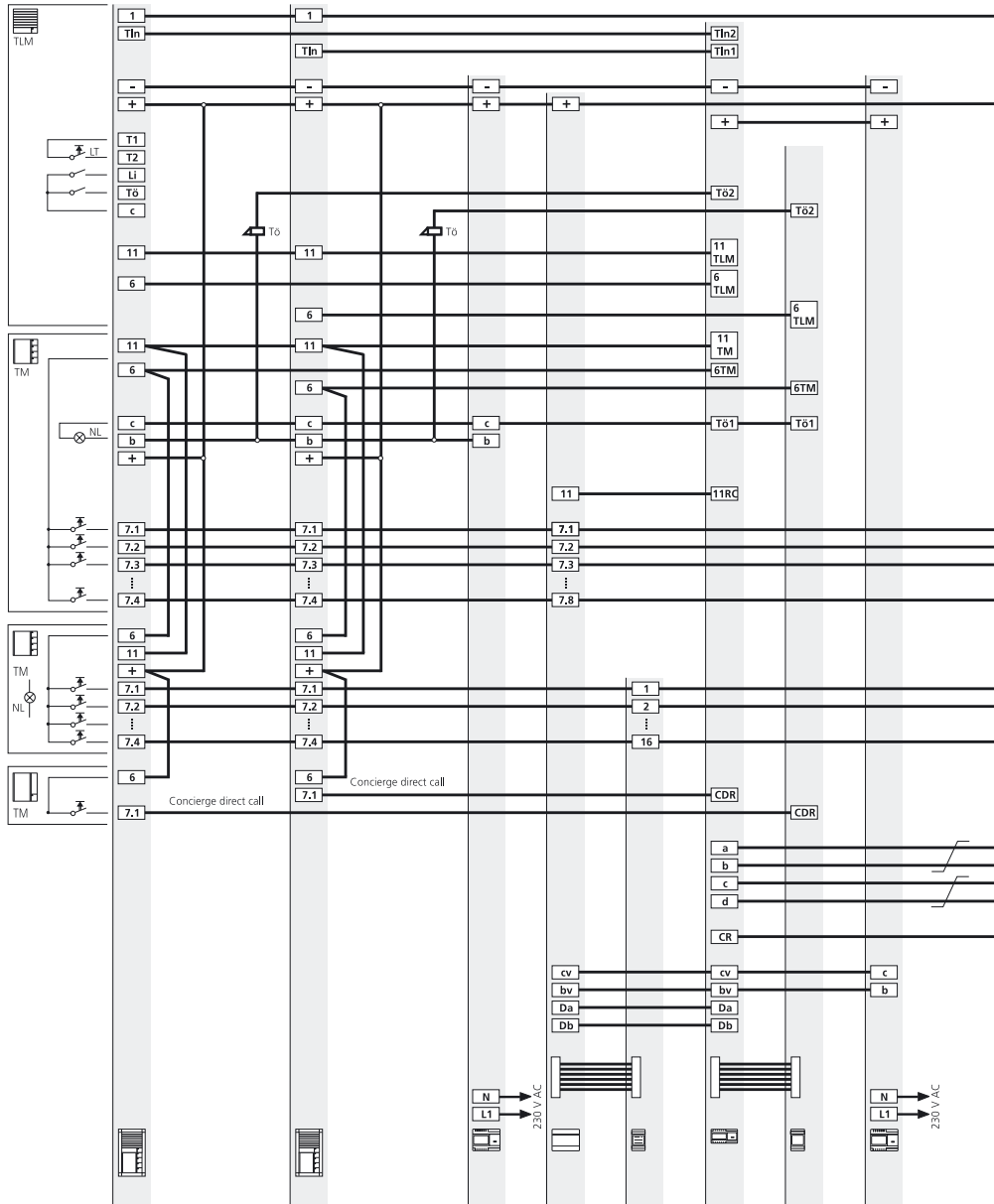


**Gerätebedarf**  
 requirement  
 Appareils  
 nécessaires  
 Distinta materiali  
 Benodigtde  
 apparatuur

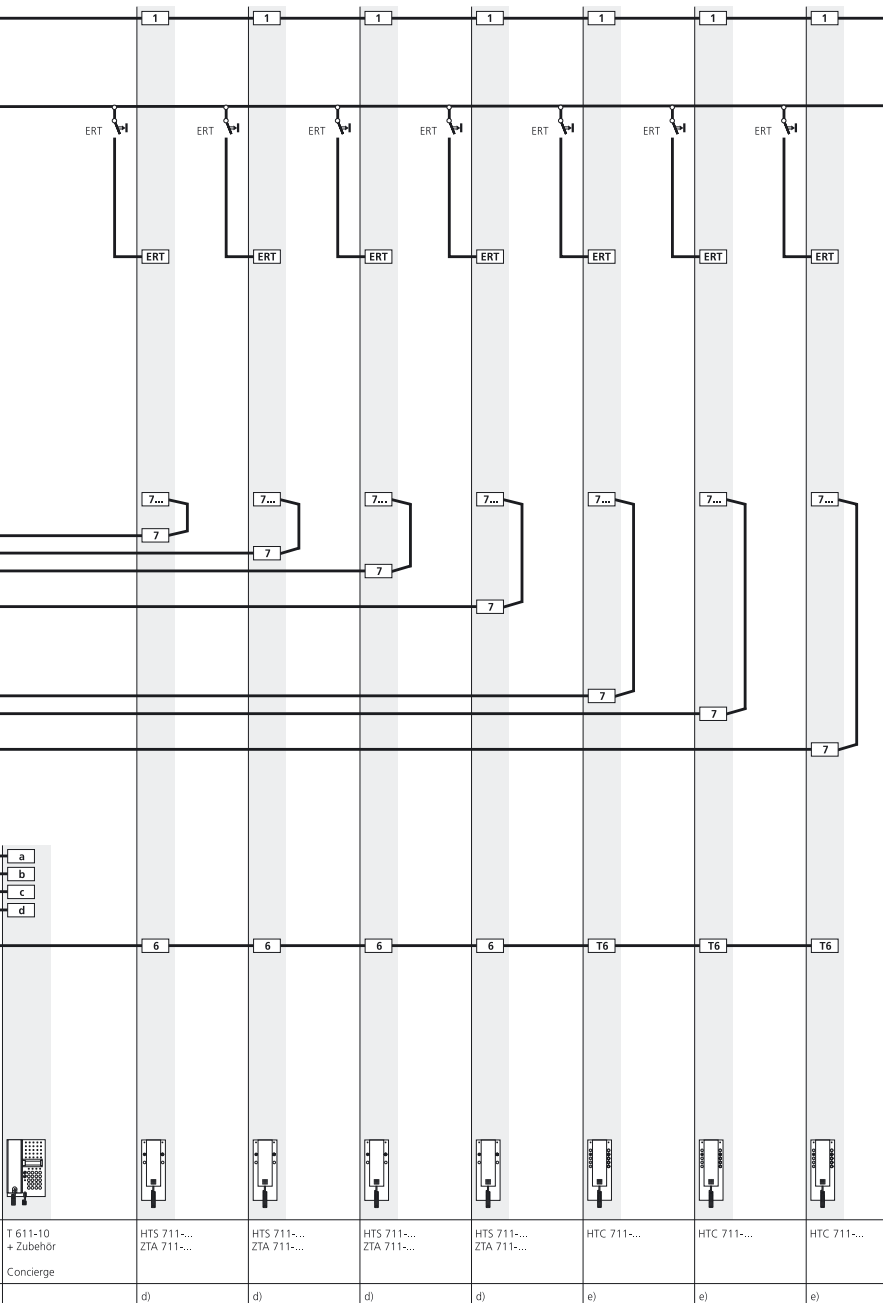
**Hinweise**  
 Remarks  
 Remarques  
 Avvertenze  
 Aanwijzingen

**Zubehör**  
 Accessories  
 Accessoire  
 Accessorio  
 Toebehoren

# AS-TC-64/2



Gerätebedarf	TLM 612-... TM 611-...	TLM 612-... TM 611-...	NG 602-...	RC 602-...	RCE 602-... max. 1 - 31 RCE 602-...	CC 602-...	CCE 602-...	NG 602-...
Hinweise	Siedle Vario a)	Siedle Vario a)					a)	



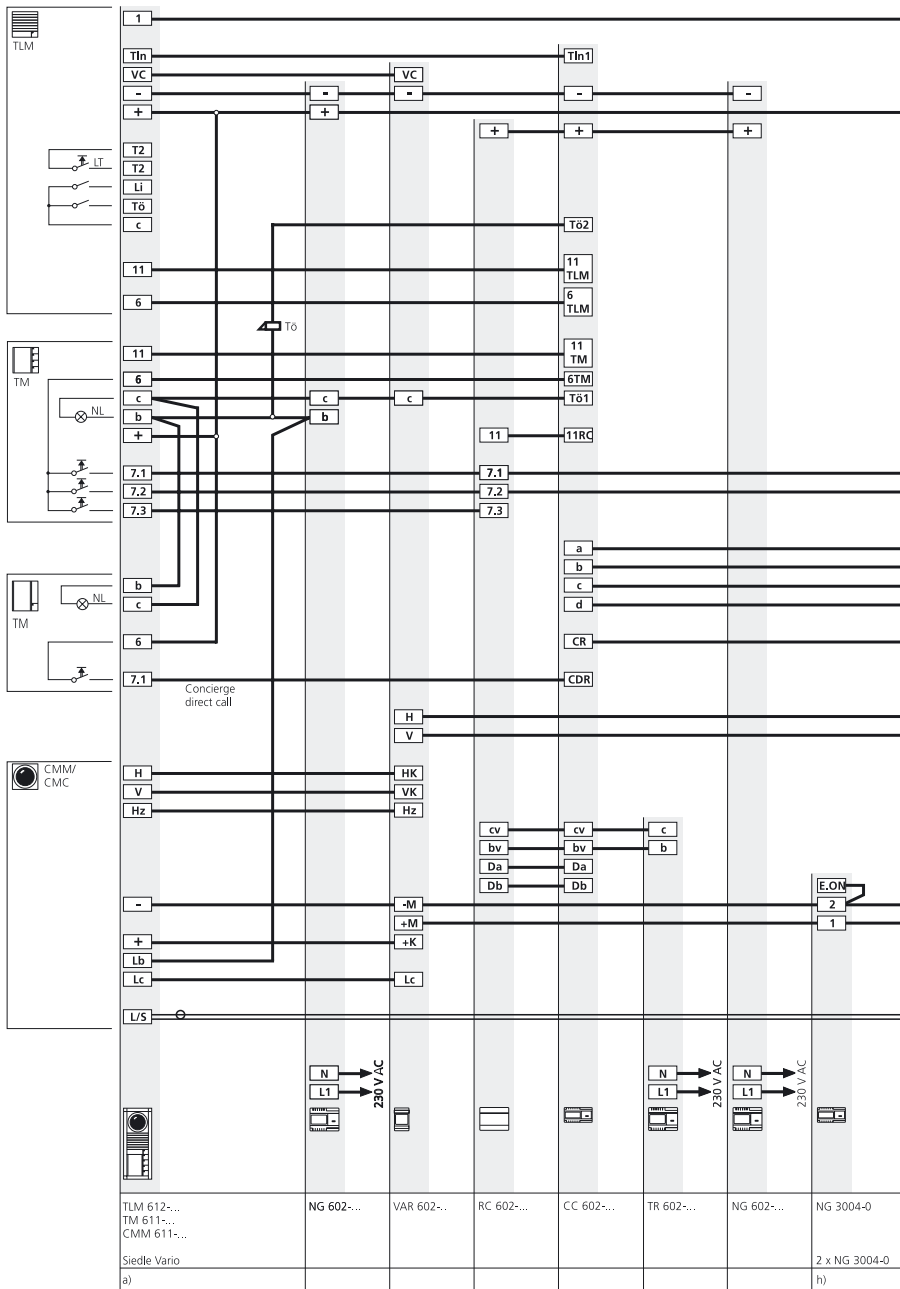
**Gerätebedarf**  
 requirement  
 Appareils  
 nécessaires  
 Distinta materiali  
 Benodigde  
 apparatuur

**Hinweise**  
 Remarks  
 Remarques  
 Avvertenze  
 Aanwijzingen

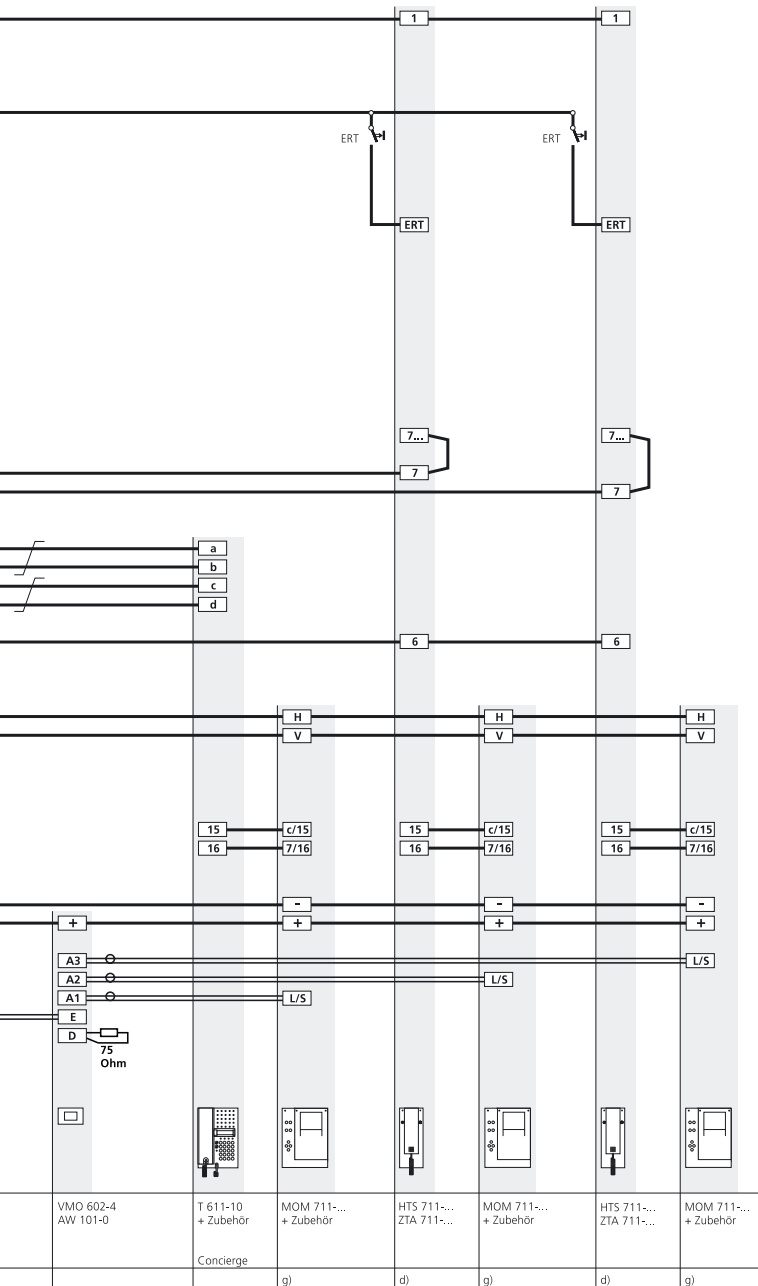
**Zubehör**  
 Accessories  
 Accessoires  
 Accessorio  
 Toebehoren

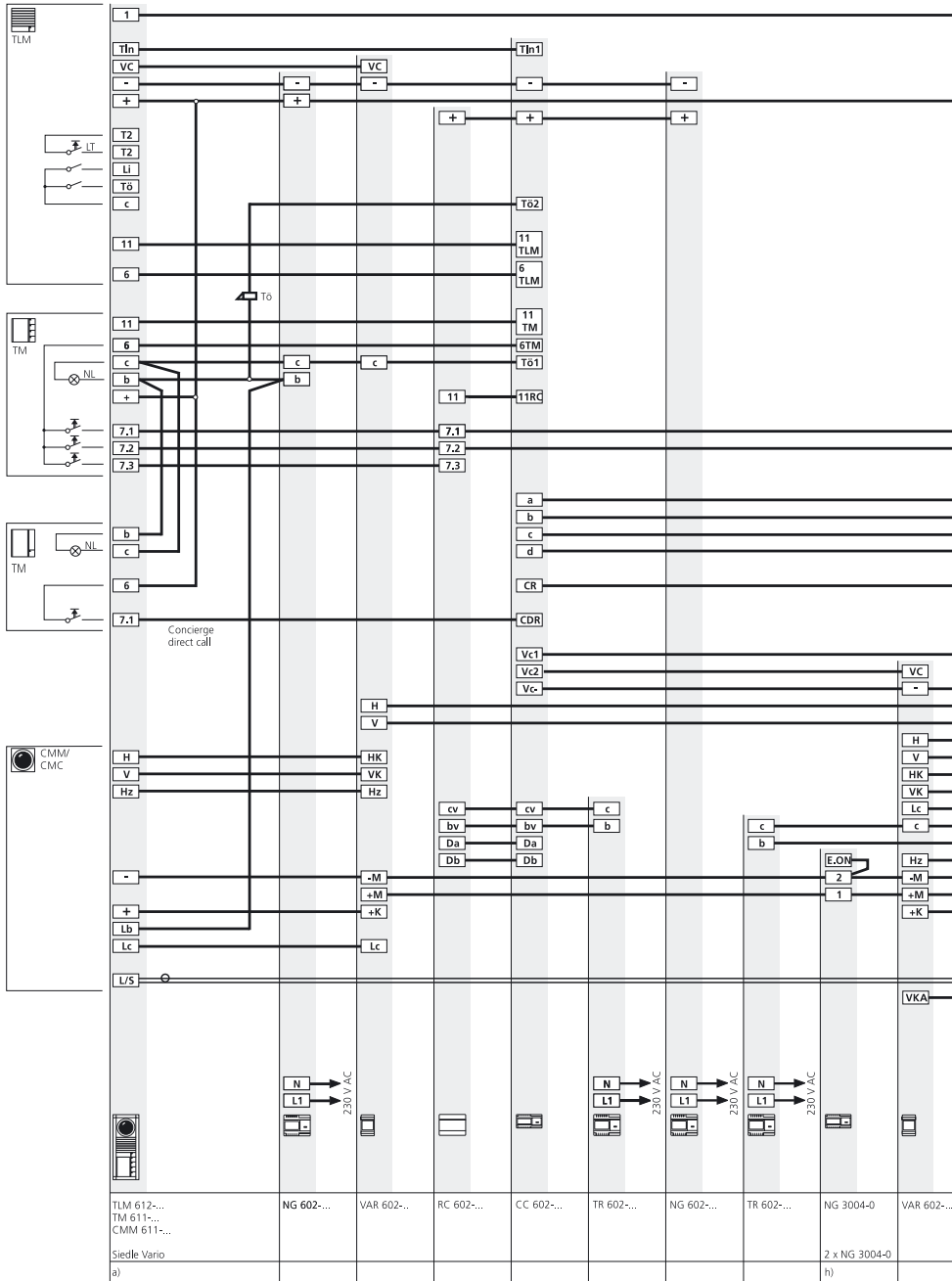
- a
- b
- c
- d

T 611-10 + Zubehör Concierge	HTS 711-... ZTA 711-...	HTS 711-... ZTA 711-...	HTS 711-... ZTA 711-...	HTS 711-... ZTA 711-...	HTC 711-...	HTC 711-...	HTC 711-...
	d)	d)	d)	d)	e)	e)	e)



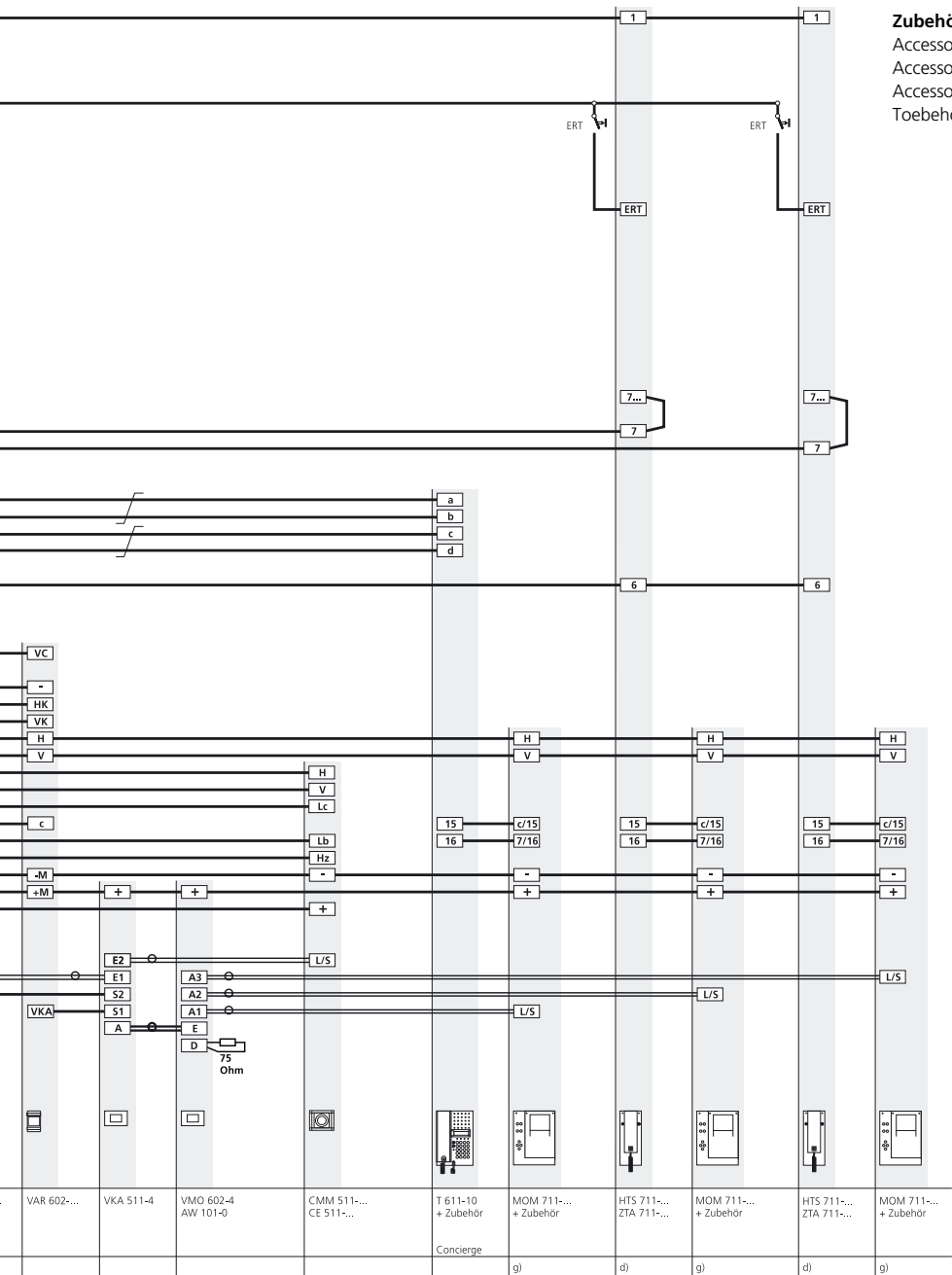
**Zubehör**  
 Accessories  
 Accessoires  
 Accessorio  
 Toebehoren

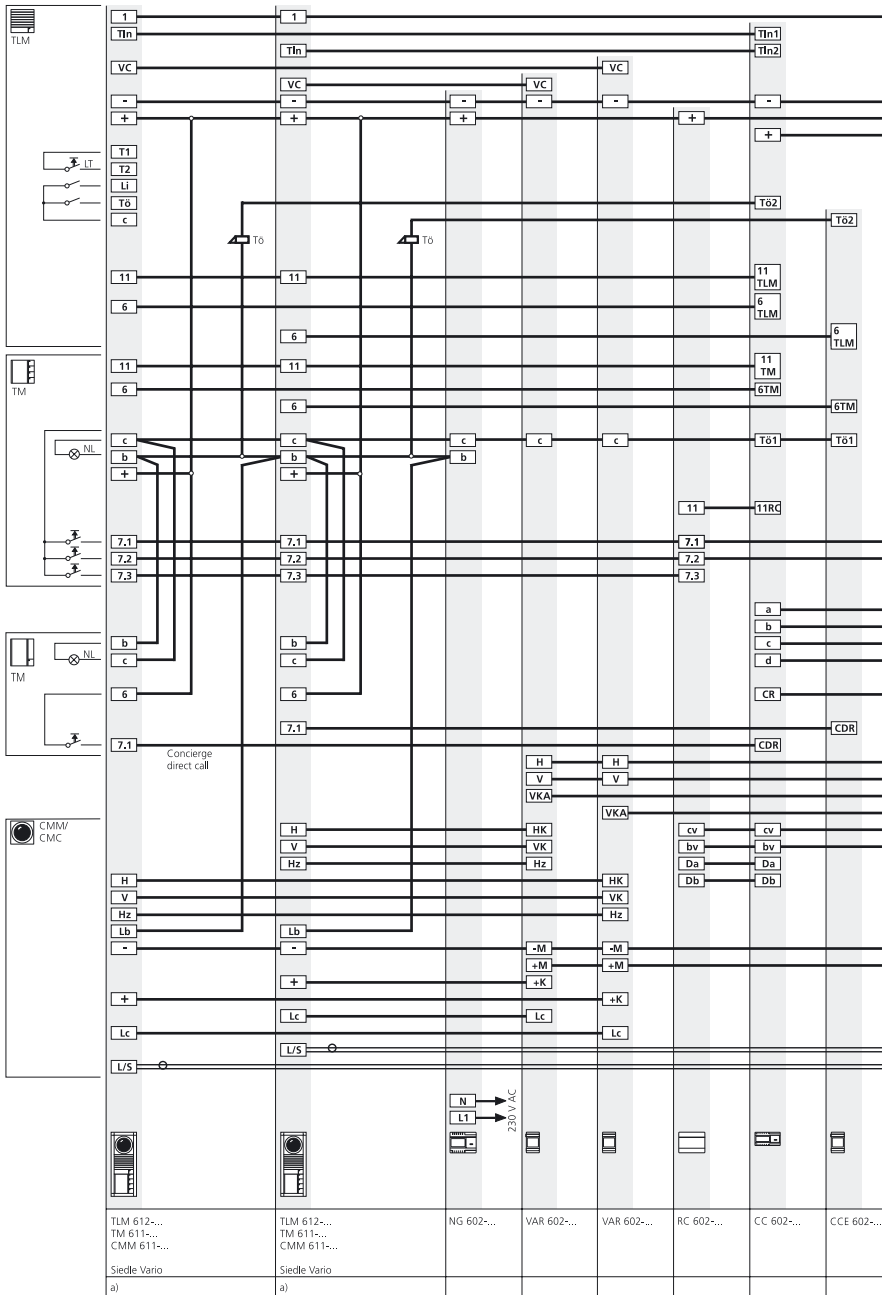




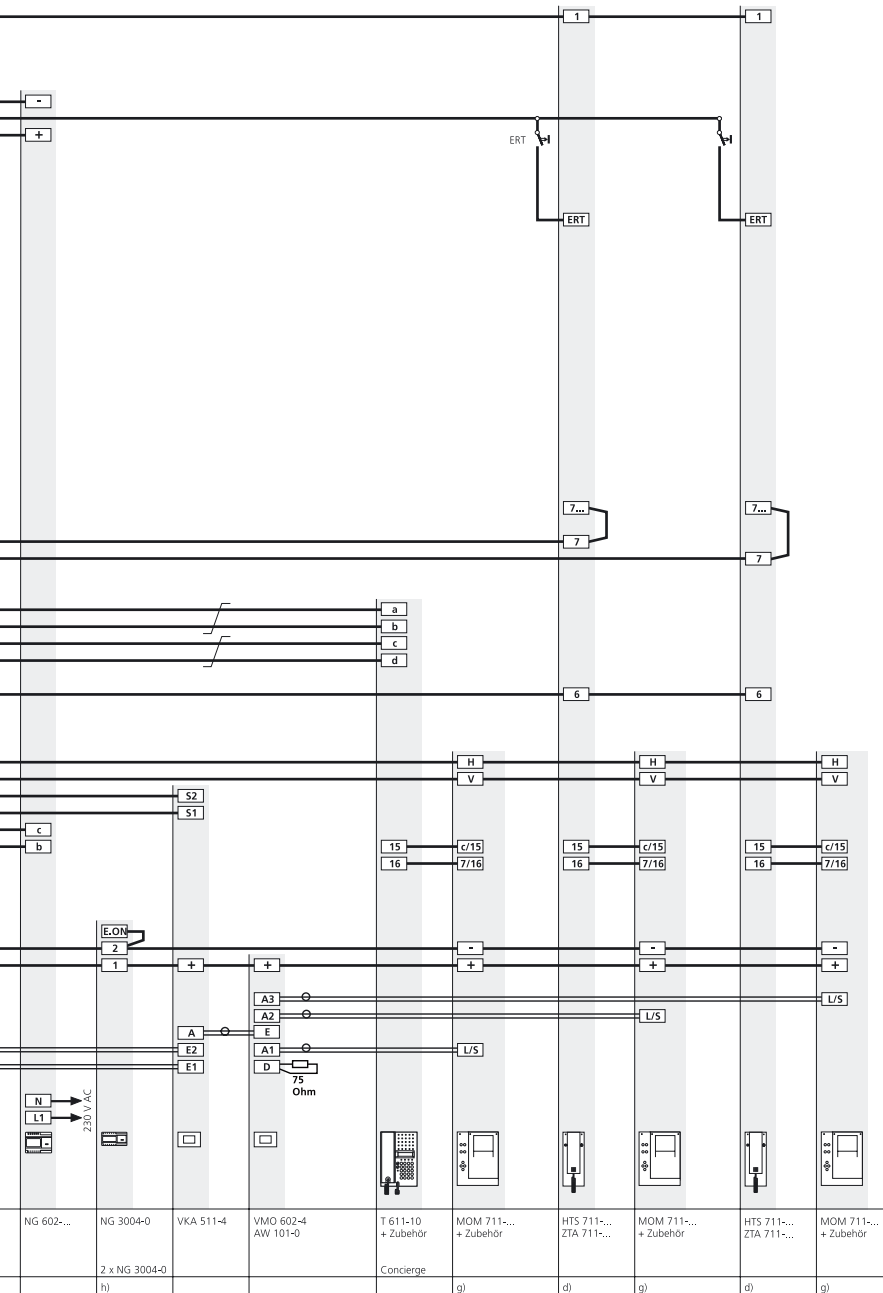


**Zubehör**  
 Accessories  
 Accessoires  
 Accessorio  
 Toebehoren





**Zubehör**  
 Accessories  
 Accessoires  
 Accessorio  
 Toebehoren



---

**SSS SIEDLE**

S. Siedle & Söhne

Postfach 1155  
78113 Furtwangen  
Bregstraße 1  
78120 Furtwangen

Telefon +49 7723 63-0  
Telefax +49 7723 63-300  
[www.siedle.de](http://www.siedle.de)  
[info@siedle.de](mailto:info@siedle.de)

© 1998/08.04  
Printed in Germany  
Best. Nr. 0-1101/ 021423