



Obudowa podtynkowa  
GU 611-4/1-0

200016704-00

## Opis produktu

Obudowa podtynkowa z nie odkształcającego się tworzywa sztucznego, do mocowania ramy montażowej MR 611-4/1-0 za pomocą szybkozłączy.

Z tłoczonymi wlotami kablowymi, dociskami kabli i przyrządami do szybkiego mocowania kombinowanych zacisków. Możliwy montaż za pomocą osprzętu do montażu w ścianach kartonowo-gipsowych ZHB 612-0. Obudowy można za pomocą dołączonego osprzętu łączyć ze sobą obok siebie i jedna nad drugą lub będą potrzebne do zabudowy w kwadratowych modułach funkcyjnych BGA 611-... lub BG/SR 611-... Na każdy GU 611-4/1-0 jest potrzebny 1 MA/BG 611-0.

## Dane techniczne

wymiary (mm) szer. x wys. x gł.: 100 x 400 x 50

## Informacje o wyrobie

Nazwa artykułu	opis artykułu	Kolor/Materiał	KG	nr artykułu
GU 611-4/1-0	Obudowa podtynkowa	szary	A	200016704-00

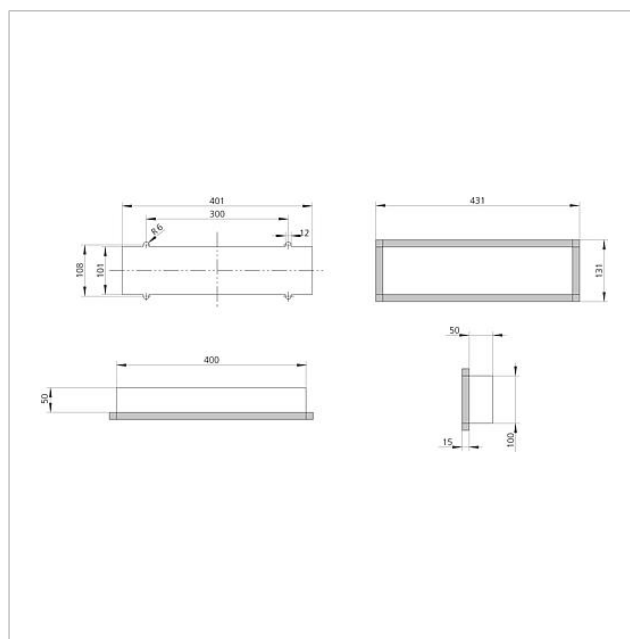
## Osprzęt

Nazwa artykułu	opis artykułu	Kolor/Materiał	KG	nr artykułu
MA/BG 611-0	Przystawka montażowa	srebrny	B	200018404-00
MR 611-4/1-0	Ramka montażowa	mosiądz	B	200015592-00
ZHB 612-0	Osprzęt-Mocowanie do ścianki G-K	pozostałe	A	200016705-00
ZSB 611-0	Osprzęt-Mocowanie do ściany szalunkowej	biały	B	200016706-00

Obudowa podtynkowa  
GU 611-4/1-0

200016704

Strona 2





Obudowa podtynkowa  
GU 611-4/1-0

200016704

Strona 3

---

Vario 611 Instrukcja montażu

<a href="#">Informacja o produktach</a>	297 kB	<a href="#">Pobieranie</a>
<a href="#">Informacja o produktach</a>	815 kB	<a href="#">Pobieranie</a>
<a href="#">Deklaracja Zgodności</a>	140 kB	<a href="#">Pobieranie</a>
<a href="#">Dodatkowe informacje</a>	109 kB	<a href="#">Pobieranie</a>