

**Einbau-Türlautsprecher**  
TLE 061-0

**Custom-fit  
door loud-speaker**  
TLE 061-0

**Portier électrique  
encas-trable**  
TLE 061-0

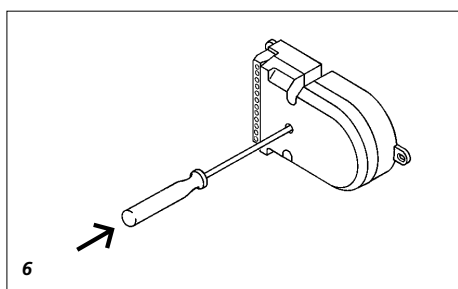
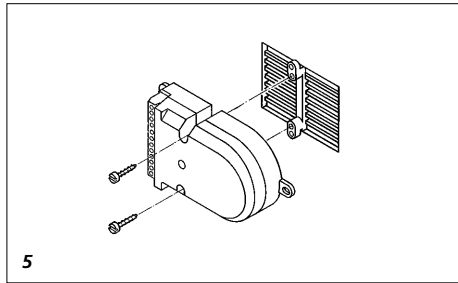
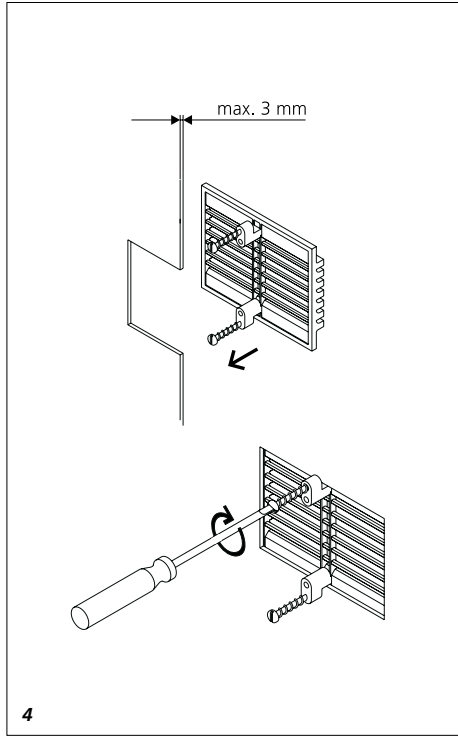
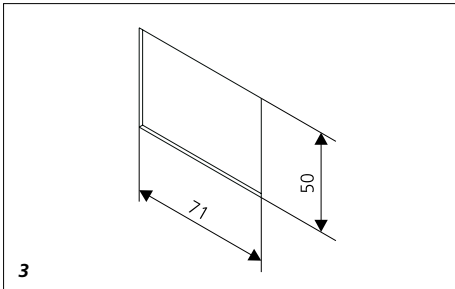
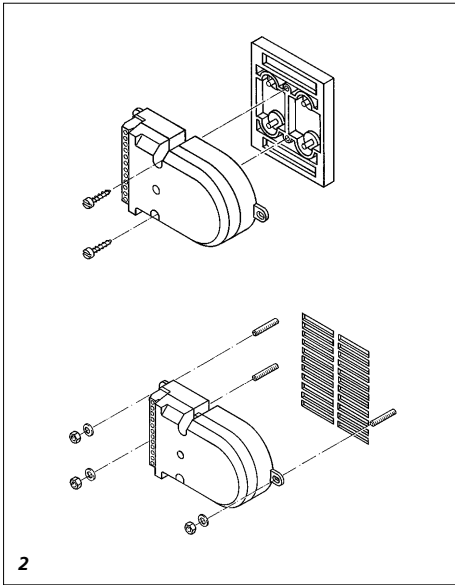
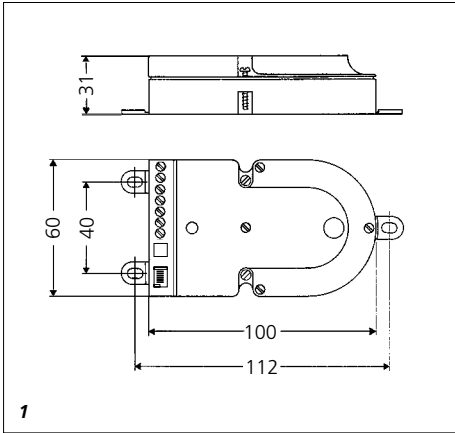
**Porter da incorporare**  
TLE 061-0

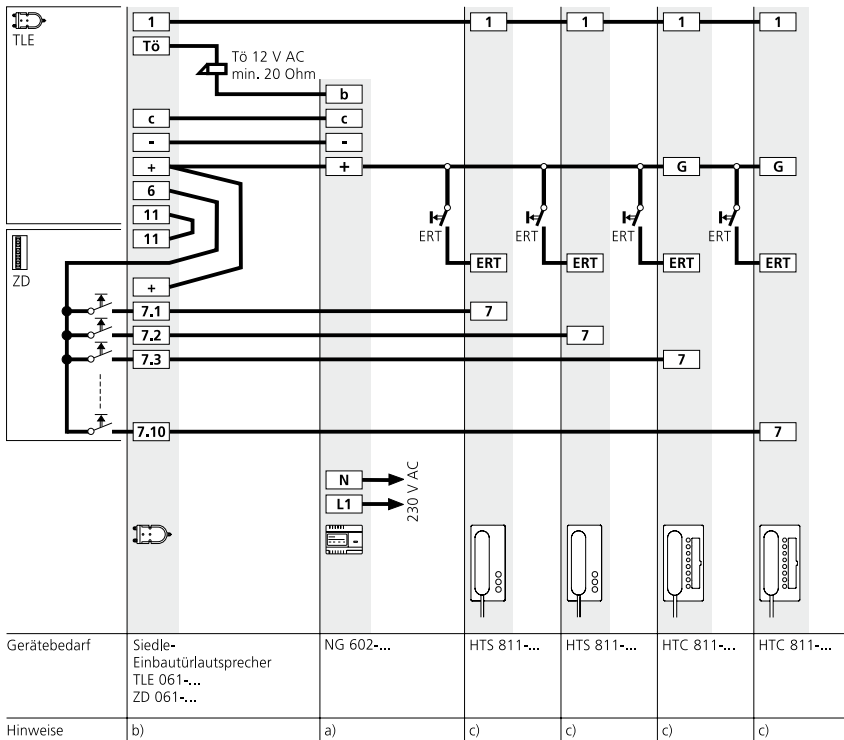
**Inbouw-deurluidspreker**  
TLE 061-0

**Indbyggnings-dørhøjtaler**  
TLE 061-0

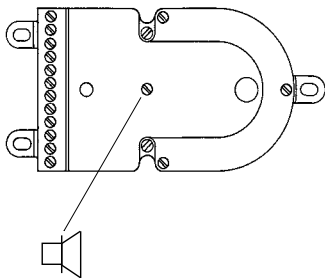
**Infälld porthögtalare**  
TLE 061-0







7



8

### Gerätebedarf

Appliance requirement  
Appareils nécessaires  
Distinta materiali  
Benodigde apparatuur  
Komponentbehov  
Apparatbehov

### Hinweise

Remarks  
Remarques  
Avvertenze  
Aanwijzingen  
Henvising  
Anm.

## Montage

### Anwendung

Der Einbau-Türlautsprecher für die adersparende 1+n-Technik kann bauseits in eine Briefkastenanlage, Türkonstruktion oder Frontplatte montiert werden.

**Es wird immer je TLE 061-0 mindestens 1 Zubehör Dioden ZD 061-10 benötigt.**

Der TLE 061-0 kann auch in Kombination mit 1+n-Türlautsprecher eingesetzt werden.



### Montage

**1** Abmessungen des TLE 061-0 (mm)

**2** Befestigung in handelsüblichen Briefkastenanlagen.

Die Frontplatte muss abnehmbar, oder der Zugang von hinten möglich sein.

Einbau-Türlautsprecher hinter Einsprechöffnung (70 x 40 mm oder größer) mittels der universellen Befestigungslaschen oder an den zentralen Bohrungen nach gegebenen Möglichkeiten befestigen.

Elektret-Mikrofon wenn nötig wie in Bild 6 dargestellt an die Front drücken. Bei beengten Platzverhältnissen und zentraler Befestigung können die Laschen entfernt werden.

**!** Der TLE darf nicht auf den Gehäuseboden gelegt werden und ist bauseits gegen evt. eindringendes Wasser zu schützen.

### Befestigung mit Siedle Jalousie

#### ZJ 051-01

Die Jalousie muss im Bedarfsfall separat bestellt werden.

**3** Durchbruch in Frontplatte  
71 x 50 mm

**4** Jalousie einsetzen, ausrichten und befestigen.

**5** Am Einbau-Türlautsprecher die beiden Befestigungsschrauben 2,9 x 22 mm durch die Schrauben 2,9 x 16 mm ersetzen, die der Jalousie beiliegen. Einbau-Türlautsprecher an Jalousie schrauben.

**6** Elektret-Mikrofon wenn nötig bündig an die Front drücken.

**7** Außenschaltplan AS-T-64a/1

### Inbetriebnahme

#### 8 Lautstärkeregelung

Durch das Potentiometer kann die Lautstärke an der Tür verändert werden. Bei akustischer Rückkopplung muss die Lautstärke vom Türlautsprecher zurückgenommen werden.

## Installation

### Application

The custom-fit door loudspeaker for wire-saving 1+n technology can be mounted on site in a letterbox system, door construction or front panel.

**At least one diode accessory ZD 061-10 is always required per TLE 061-0.**

The TLE 061-0 can also be used in combination with a 1+n door loudspeaker.

### Installation

- 1** Installation TLE 061-0 (mm)
- 2** Fixture in standard commercially available letterbox systems. *The front panel must be removable, or access must be afforded from the back.*
- Fasten the custom-fit door loudspeaker behind the microphone opening (70 x 40 mm or bigger) using the universal fixing tabs or the central drillholes, depending on the circumstances. Press the electret microphone if required against the front as indicated in Fig. 6. In case of restricted space conditions and central fixture, the tabs can be removed.*

! The TLE must not be laid on the housing floor and must be protected by the user where necessary against the ingress of water.

### Fixture with Siedle accessory grille ZJ 051-01

The grille must be separately ordered if required.

- 3** *Breakthrough in the front panel 71 x 50 mm*
- 4** *Insert the grille, align and fix.*
- 5** *Replace the two 2.9 x 22 mm fixing screws in the custom-fit door loudspeaker by the 2.9 x 16 mm screws enclosed with the grille.*
- Screw the custom-fit door loudspeaker to the grille.*
- 6** *If necessary, press the electret microphone flush to the front.*
- 7** *Wiring diagram AS-T-64a/1*

### Commissioning

#### 8 Volume control

*The volume at the door can be altered using the potentiometer. In case of acoustic feedback, the volume of the door loudspeaker must be reduced.*

## Montage

### Utilisation

La platine de rue encastrable, pour la technique 1+n économique en fils, peut être montée sur place dans une installation de boîtes aux lettres, une menuiserie de porte ou une façade.

**Il faut toujours au moins un accessoire diodes ZD 061-10 par TLE 061-0.**

La TLE 061-0 peut également être utilisée en combinaison avec une platine de rue 1+n.

### Montage

- 1** Dimensions du TLE 061-0 (mm)
- 2** Fixation sur des installations de boîtes aux lettres courantes. *La grille doit être amovible ou l'accès par l'arrière doit être possible.*
- Fixez le portier électrique encastrable derrière l'ouverture pour la grille parler (70 x 40 mm ou plus) à l'aide des attaches ou sur les perçages centraux selon le cas. Si nécessaire, pressez le microphone Electret contre la paroi frontale comme représenté sur la figure 6. En cas de manque de place ou de fixation centrale, vous pouvez enlever les attaches.*

! Le TLE ne doit pas être posé sur le fond du boîtier et il doit être protégé par le client contre toute pénétration éventuelle d'eau.

## Montaggio

### Fixation avec la grille Siedle ZJ 051-01

La grille doit être commandée séparément en cas de besoin.

**3** *Faire une ouverture de 71 x 50 mm dans la paroi frontale*

**4** *Mettre en place, aligner et fixer la grille.*

**5** *Remplacer les deux vis de fixation 2,9 x 22 mm du portier électrique encastrable par les vis 2,9 x 16 mm jointes à la grille. Visser le portier électrique encastrable sur la grille.*

**6** *Si nécessaire, faire affleurer le microphone Elektret sur la façade.*

**7** *Schéma de branchement extérieur AS-T-64a/1*

### Mise en service

#### 8 Réglage du volume

*Le potentiomètre permet de régler le volume du portier électrique. En cas d'effet Larsen, diminuez le volume du portier électrique.*

### Modo d'uso

Il porter da incasso per il sistema 1+n a risparmio di fili può essere montato in loco in un impianto per cassetta per le lettere, in un impianto per posto esterno oppure in un frontalino.

**Per ogni TLE 061-0 è sempre necessario almeno un accessorio diodi ZD 061-10.**

Il TLE 061-0 può essere utilizzato anche in combinazione con porter 1+n.



### Montaggio

**1** *Verificare le misure del TLE 061-0 (mm)*

**2** *Montaggio in un comune sistema di cassette da lettere.*

*La piastra frontale deve essere amovibile oppure deve essere possibile l'accesso dal lato posteriore.*

*Montare il porter dietro al vano del citofono (70x40 mm o più grande) utilizzando le linguette di fissaggio universali o, a seconda delle possibilità, avvitarlo ai fori centrali. Se necessario spingere il microfono Elektret sul lato frontale, come illustrato in fig. 6. In presenza di spazi ristretti e con il montaggio centrale, le linguette possono essere tolte.*

**!** *Il TLE non deve essere collocato sul fondo della scatola e deve essere protetto a cura del cliente contro l'eventuale infiltrazione d'acqua.*

### Montaggio con la griglia Siedle ZJ 051-01

Se necessario, la griglia deve essere ordinata a parte.

**3** *Praticare un'apertura di 71x50 mm nella piastra frontale*

**4** *Inserire la griglia, regolarla e fissarla.*

**5** *Sostituire le due viti di fissaggio di 2,9 x 22 mm del porter da incorporare con le viti di 2,9 x 16 mm fornite in dotazione con la griglia. Avvitare il porter alla griglia.*

**6** *Se necessario, spingere il microfono ad elettret a filo con il pannello frontale.*

**7** *Schema di collegamento AS-T-64a/1*

### Messa in funzione

#### 8 Regolazione volume

*Il volume alla porta può essere variato mediante il potenziometro. In caso di ritorno acustico è necessario togliere il volume al porter.*

## Montage

### Toepassing

De Inbouwdeurluidspreker voor de aderbesparende 1+n-Techniek kan lokaal in een brievenbusinstallatie, deurconstructie of voorpaneel worden gemonteerd.

**Voor elke TLE 061-0 is minstens 1 accessoire diodes ZD 061-10 nodig.**

De TLE061-0 kan ook in combinatie met een 1+n-deurluidspreker worden toegepas.



### Montage

**1** Afmetingen van de TLE 061-0 (mm)

**2** Bevestiging in gangbare brievenbusinstallaties.

De frontplaat moet afneembaar zijn, of ze moet van achteren toegankelijk zijn.

Al naar gelang de mogelijkheden wordt de inbouw-deurluidspreker met behulp van de universele bevestigingslippen achter de inspreekopening (70 x 40 mm of groter) geplaatst of moet hij aan de centrale boringen worden bevestigd. Druk de elektretmicrofoon zonodig tegen de front aan op de wijze, zoals aangegeven in afbeelding 6. Als er te weinig plaats is en als het geheel centraal wordt bevestigd, dan kunnen de lippen worden verwijderd.



De TLE mag niet op de bodem van de behuizing worden geplaatst en dient bij de montage tegen eventueel indringend water te worden beschermd.

### Bevestiging met Siedle Jalousie

## Montage

### Anvendelse

Indbygningsdørstationen til den ledningsbesparende 1+n-teknik kan monteres i et eksisterende postkasseanlæg, dørkonstruktion eller frontplade.

**Der skal for hver TLE 061-0 altid anvendes mindst 1 diodekredsløb ZD 061-0.**

TLE 061-0 kan også anvendes i kombination med 1+n-dørstationen.



### Montage

**1** Målskitse TLE 061-0 (mm)

**2** Ved montering i gængse postkasseanlæg skal forpladen være aftagelig eller der skal være adgang fra bagsiden.

Indbygnings-dørhøjttaleren fastgøres bag højttalerudskæringen (70 x 40 mm eller større) ved hjælp af universal-monteringsfligene eller i centerhullerne - afhængigt af forholdene.

Elektret-mikrofonen (hvis påkrævet) presses - som vist på fig. 6 - mod fronten. Hvis der kun er begrænset plads til rådighed og enheden er monteret i centerhullerne, kan monteringsfligene fjernes.



TLE må ikke monteres direkte på kabinettet og skal beskyttes mod evt. indtrængende vand.

## Installation

### Montage med Siedle höjttaler-grill ZJ 051-01

Höjttaler-grillen bestilles separat.

**3** Åbning i forplade 71 x 50 mm.

**4** Höjttalergrillen isættes, justeres på plads og fastgøres.

**5** På indbygnings-dørhøjtaleren udskiftes de 2 monterings-skruer 2,9 x 22 mm med skruerne

2,9 x 16 mm, som er vedlagt højttalergrillen. Indbygnings-højtaleren skrues fast på grillen.

**6** Elektretmikrofonen trykkes om nødvendigt helt ind til frontpladen.

**7** Monteringsdiagram AS-T-64a/1

### Idrifttagning

#### 8 Lydstyrkeregulering

Med potentiometeret kan lydstyrken ved døren ændres. I tilfælde af akustisk tilbagekobling må dørhøjtalerlydstyrken nedjusteres.

### Användning

Den inbyggbara dörrhögtalaren för den ledarsparande

1+n-tekniken kan monteras på plats i en brevlådsanläggning, dörrkonstruktion eller frontplatta.

**För varje TLE 061-0 behövs minst en tillbehörsdiod ZD TLE 061-10.** TLE 061-0 kan även användas tillsammans med 1+n-dörrhögtalare.



### Installation

**1** Tag mått för TLE 061-0 (mm)

**2** Monteras i normalt brevlådesystem.

Frontplattan ska vara löstagbar eller så ska det gå att komma åt den bakifrån.

Montera porthögtalaren bakom talöppningen (70 x 40 mm eller större) med de allmänna monteringsbeslagen eller i de centrala hålen beroende på givna förhållanden.

Tryck in elektret-mikrofonen om så behövs i fronten enligt bild 6. Om det är ont om plats och porthögtalaren monteras centralt kan man ta bort beslagen.

**!** TLE får inte läggas på höljets botten och ska på installationsplatsen skyddas mot eventuellt inträngande vatten.

### Montering med Siedle jalusi ZJ 051-01

Jalusin beställs vid behov separat.

**3** Gör ett hål i frontplattan 71 x 50 mm

**4** Sätt i jalusin, rikta den och fäst den.

**5** Byt ut de båda monterings-skruvarna 2,9 x 22 mm på porthögtalaren mot skruvarna 2,9 x 16 mm som följer med jalusin.

**6** När det behövs, tryck på Elektret-mikrofonen så, att den ligger i jämnhöjd med framsidan.

**7** Externt kopplingschema AS-T-64a/1

### Igångsättning

#### 8 Volymkontroll

Volymen vid porten kan regleras med potentiometeren. Vid akustisk återkoppling måste volymen minskas på porthögtalaren.

# SSS SIEDLE

S. Siedle & Söhne

Postfach 1155  
D-78113 Furtwangen  
Bregstraße 1  
D-78120 Furtwangen

Telefon +49 7723 63-0  
Telefax +49 7723 63-300  
[www.siedle.de](http://www.siedle.de)  
[info@siedle.de](mailto:info@siedle.de)

© 1996/04.11  
Printed in Germany  
Best. Nr. 0-1101/015738

