

Tischzubehör Comfort
ZTC 800-0

Seite 1



Produktbeschreibung

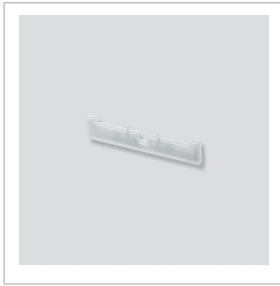
Tischzubehör für das Telefon BTC 850-... und HTC 811-... zur Umrüstung von Wand- in Tischgerät. Rutschfeste Konsole mit 2 Gummifüßen, jedoch ohne Anschlussdose UAE 8/8(8).

Technische Daten

Anschlusskabel: 2 x 8-adrig 3 m lang
Umgebungstemperatur: +5 °C bis +40 °C

Artikelinformationen

Artikel-Bezeichnung	Artikelbeschreibung	Farbe	KG	Artikel-Nr.
ZTC 800-0 S	Tischzubehör Comfort	Schwarz	A	200040931-00
ZTC 800-0 W	Tischzubehör Comfort	Weiß	A	200044473-00

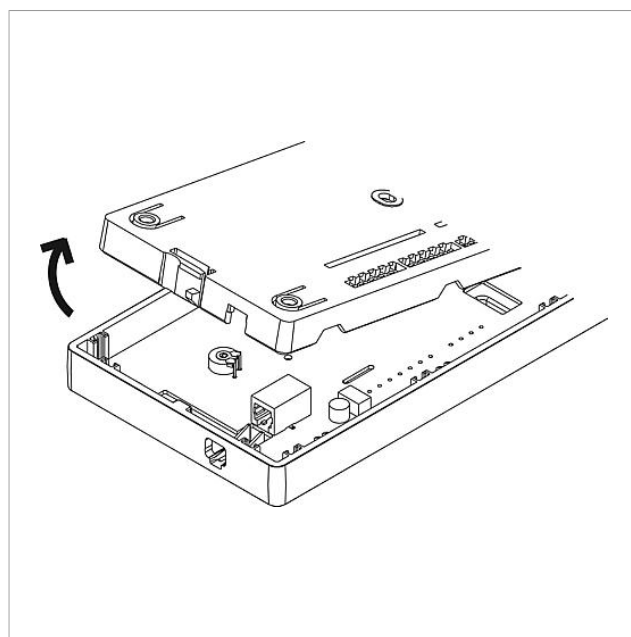


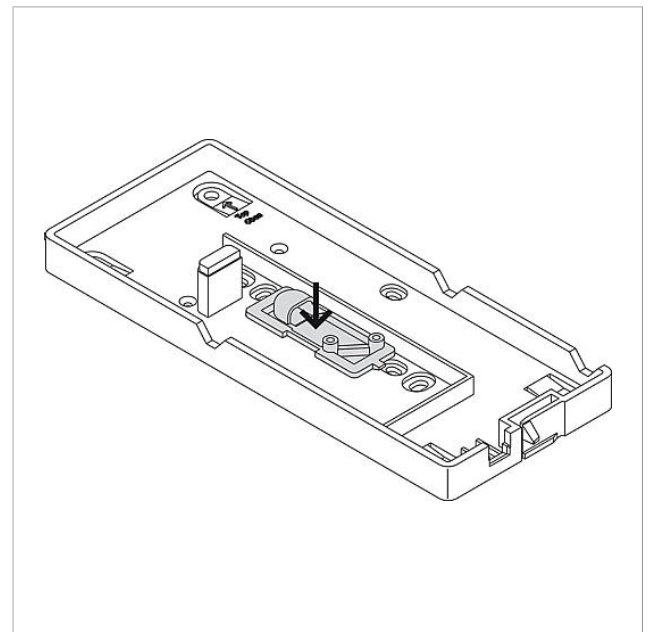
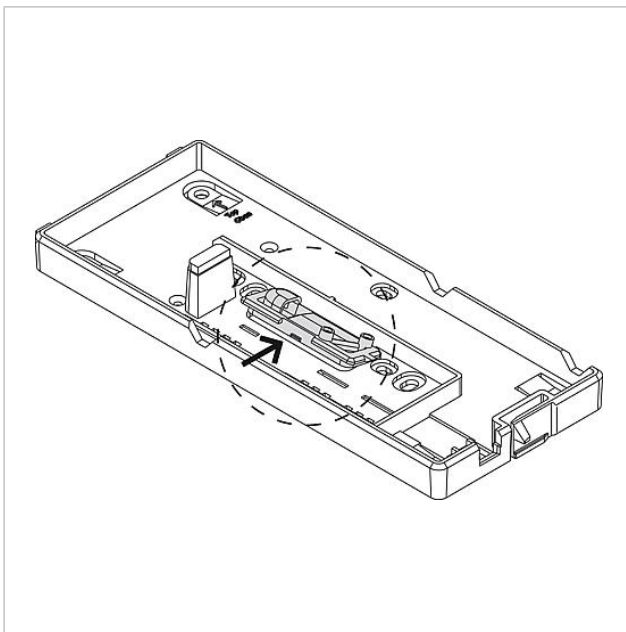
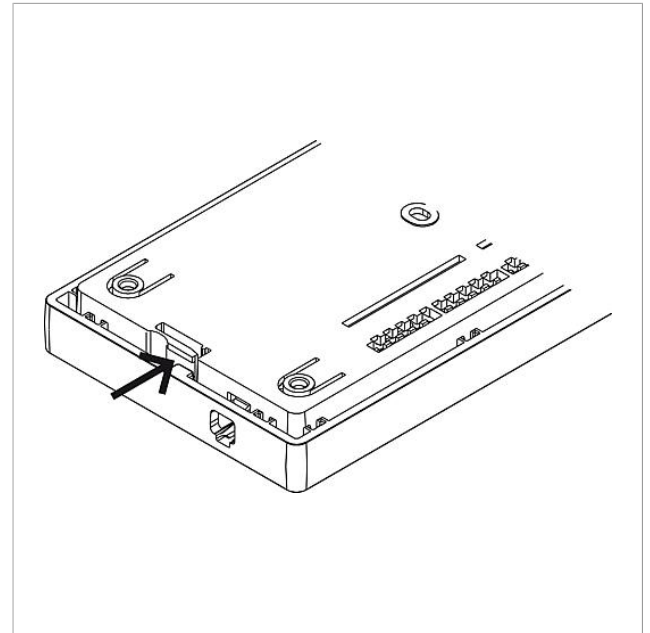
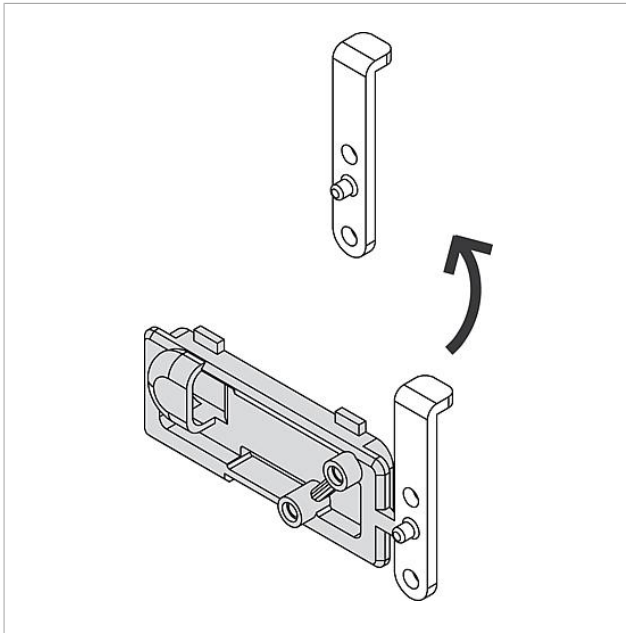
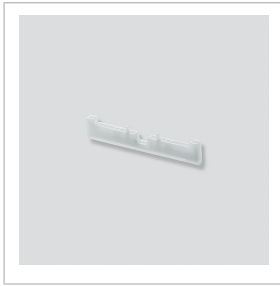
Zubehör

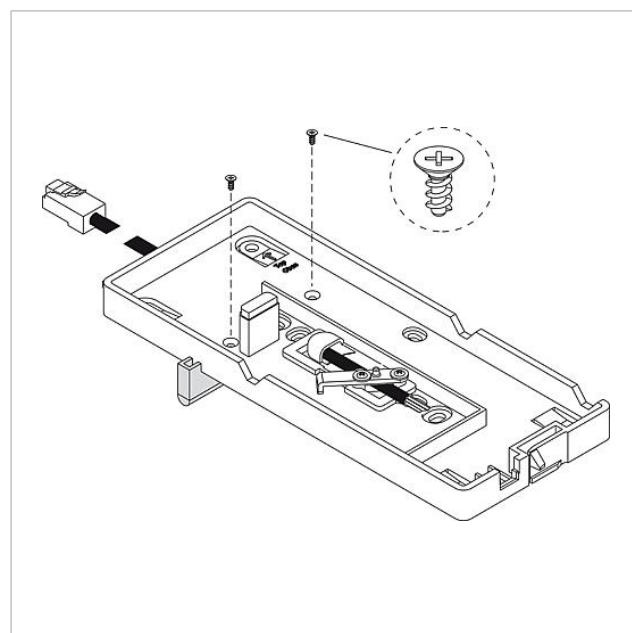
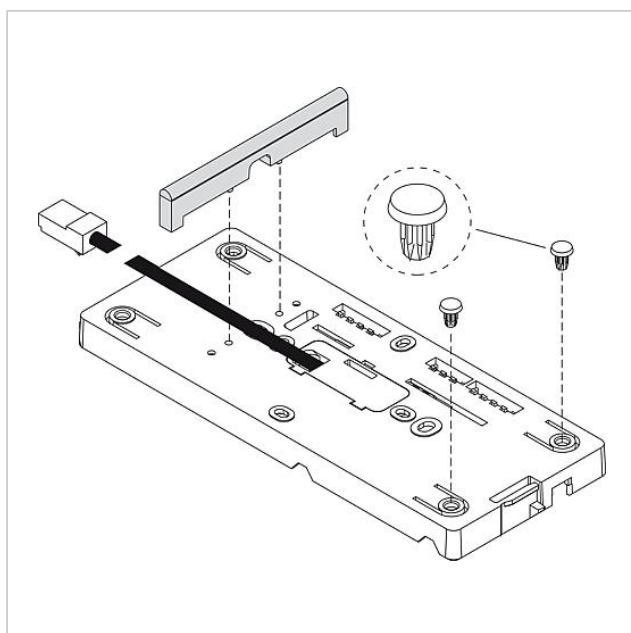
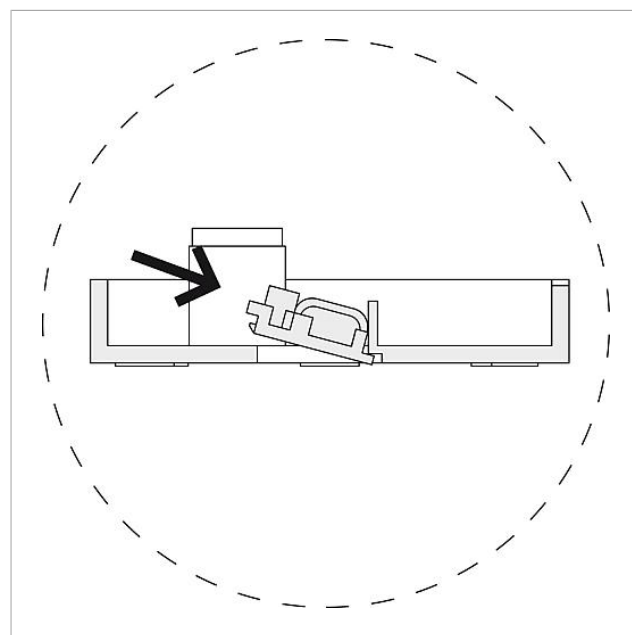
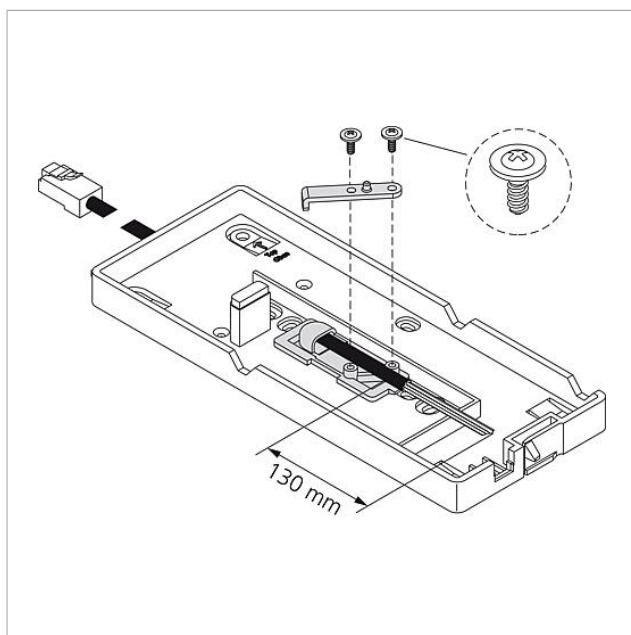
Artikel-Bezeichnung	Artikelbeschreibung	Farbe	KG	Artikel-Nr.
ZKB 807-0 1-8	Anschlusskabel Adern 1-8, 7 m	Weiß	E	200036567-00
ZKB 807-0 9-16	Anschlusskabel Adern 9-16, 7 m	Weiß	E	200036568-00

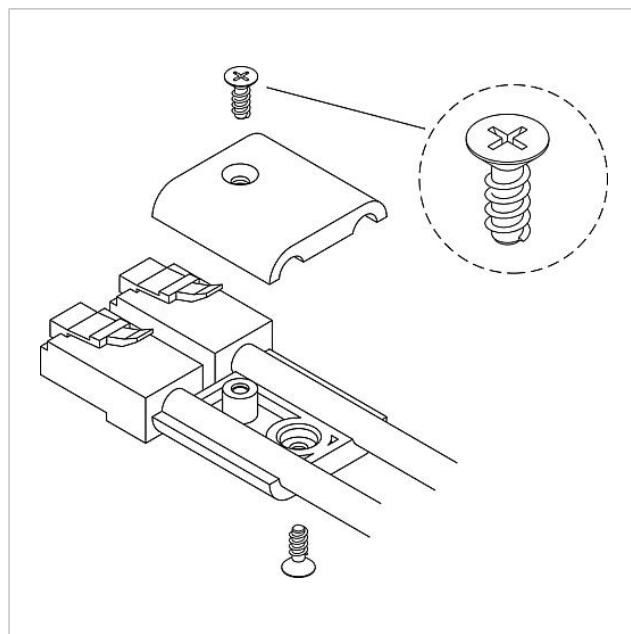
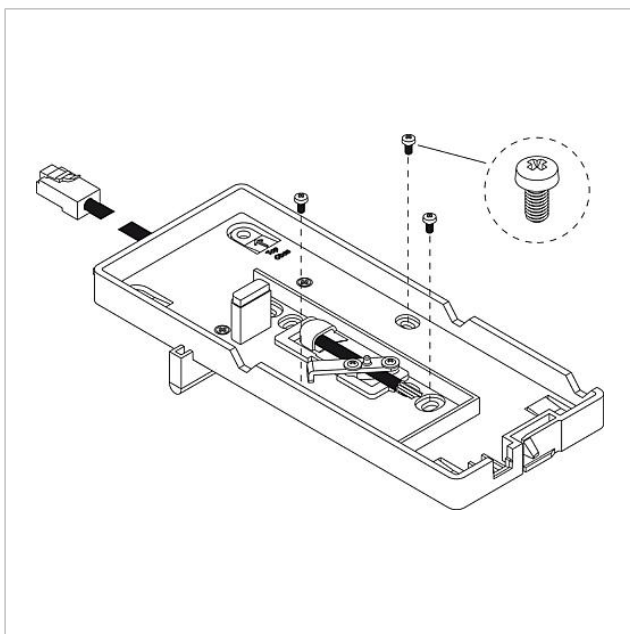
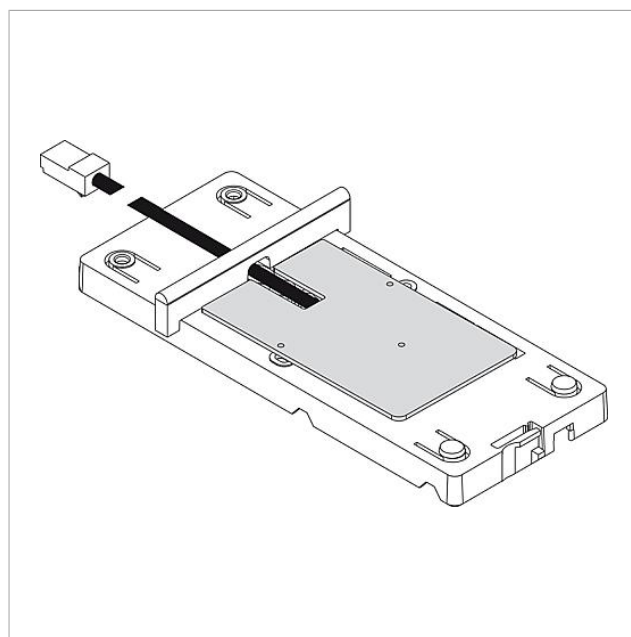
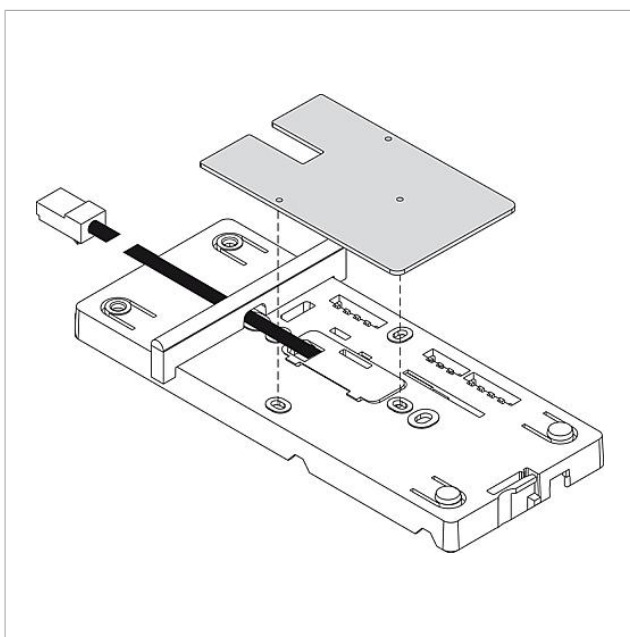


Zeichnungen / Montage



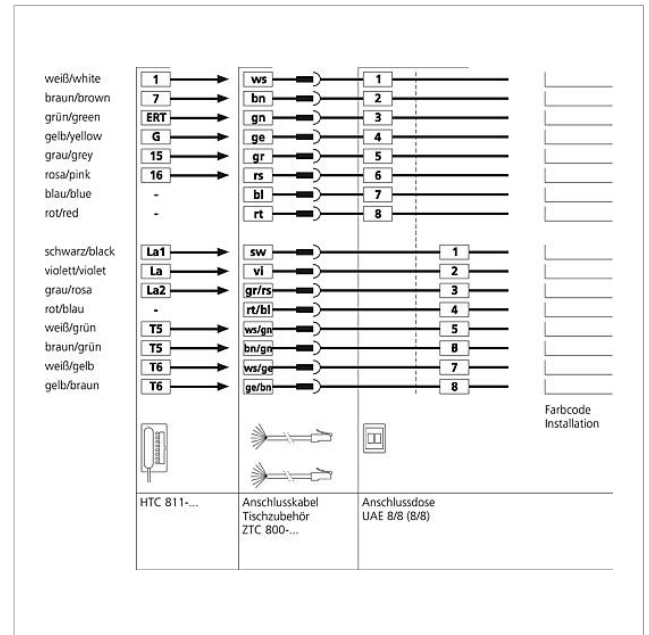
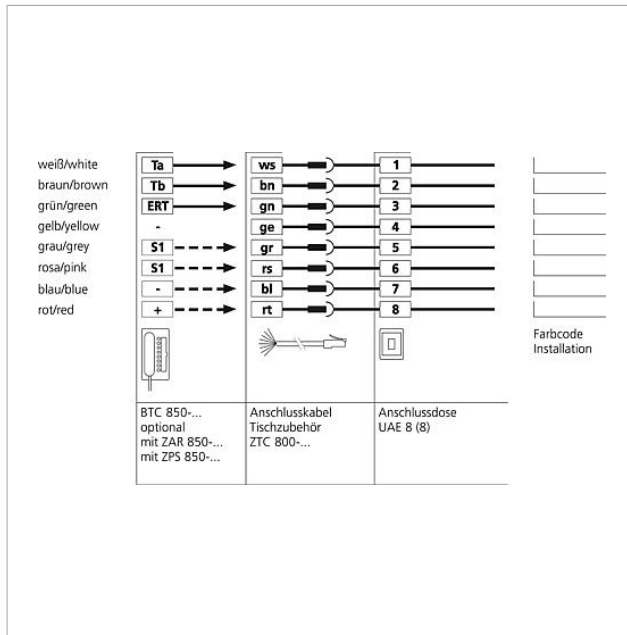
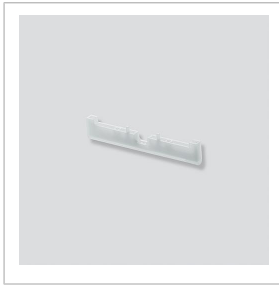






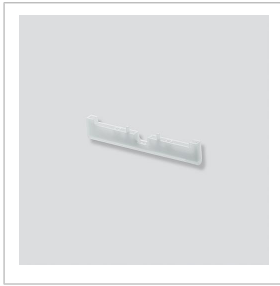
Tischzubehör Comfort ZTC 800-0

Seite 7



Tischzubehör Comfort
ZTC 800-0

Seite 8



Weitere Dokumente

ZTC 800-0 Zubehör-Tisch Comfort
REACH und RoHs Konformität

Produktinformation
Zusatzinformation

783 kB herunterladen
109 kB herunterladen

S. Siedle & Söhne
Telefon- und
Telegrafenbergwerk OHG

Postfach 1155
78113 Furtwangen
Bregstraße 1
78120 Furtwangen

Telefon +49 7723 63-0
Telefax +49 7723
63-300
www.siedle.de
info@siedle.de