

Funktionseinheit  
Durchwurfbriefkasten  
Siedle Classic  
F CL BD2 01

210007716-00

## Produktbeschreibung

Classic-Durchwurfbriefkasten mit Edelstahl-Front, V4A gebürstet. Für die Unterputzmontage wird das Unterputzgehäuse GU CL BD2 01 benötigt.

Komponenten:

- 1 Briefeinwurfklappe

## Technische Daten

Umgebungstemperatur: -20 °C bis +55 °C  
Abmessungen Frontplatte (mm) B x H x T: 312 x 171 x 2

## Artikelinformationen

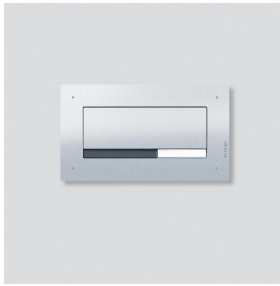
Artikel-Bezeichnung	Artikelbeschreibung	Farbe	KG	Artikel-Nr.
F CL BD2 01	Funktionseinheit Durchwurfbriefkasten Siedle Classic	Edelstahl gebürstet	D	210007716-00

## Zubehör

Artikel-Bezeichnung	Artikelbeschreibung	Farbe	KG	Artikel-Nr.
GU CL BD2 01	Durchwurfbriefkasten für Mauereinbau Siedle Classic	Stahlblech verzinkt	D	210007739-00
ZDS/CL	Zubehör-Diebstahlschutz	Schwarz	D	200034998-00

## Ersatzteile

Artikel-Bezeichnung	Artikelbeschreibung	Farbe	KG	Artikel-Nr.
BKV 611-...	Sichtfenster für Entnahmetür	Glasklar	E	200019641-00
BKV/RGA/RGF 611-...	Schloss	Sonstiges	E	200029520-00
CL 02 Siedle Classic	Namensschild-Oberteil Brief-Einwurfklappe	Glasklar	E	200029967-00

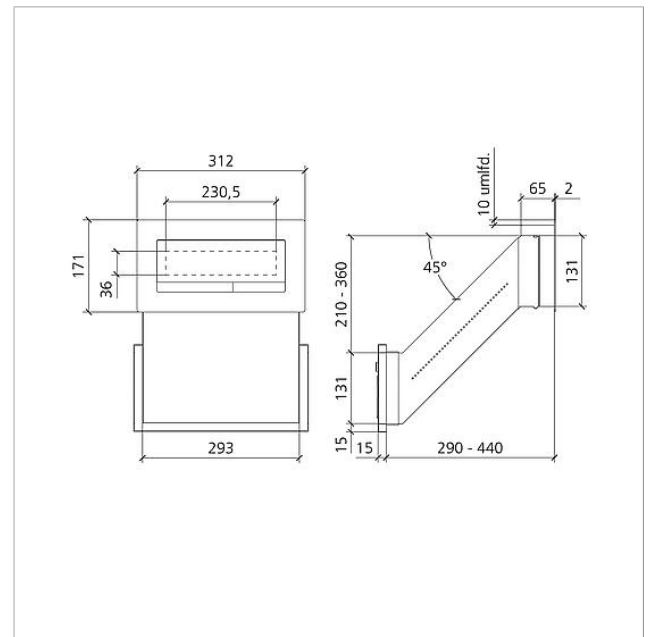


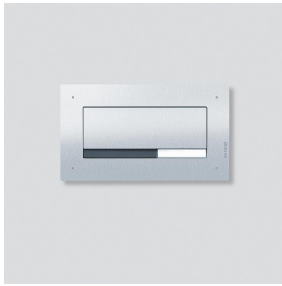
Funktionseinheit  
Durchwurfbriefkasten  
Siedle Classic  
F CL BD2 01

210007716

Seite 2

## Zeichnungen / Montage





Funktionseinheit  
Durchwurfbriefkasten  
Siedle Classic  
F CL BD2 01

210007716

Seite 3

---

## Weitere Dokumente

---

Siedle Classic Montageanleitung	Produktinformation	1,4 MB	herunterladen
F CL.... Siedle Classic	Konformitätserklärung	8,1 MB	herunterladen
REACH und RoHs Konformität	Zusatzinformation	109 kB	herunterladen