

Estensione controller di
porter Access
ATLCE 670-0

Pagina 1



Descrizione del prodotto

Estensione controller di porter Access nella scatola del quadro di distribuzione con 4 uscite e 2 ingressi.

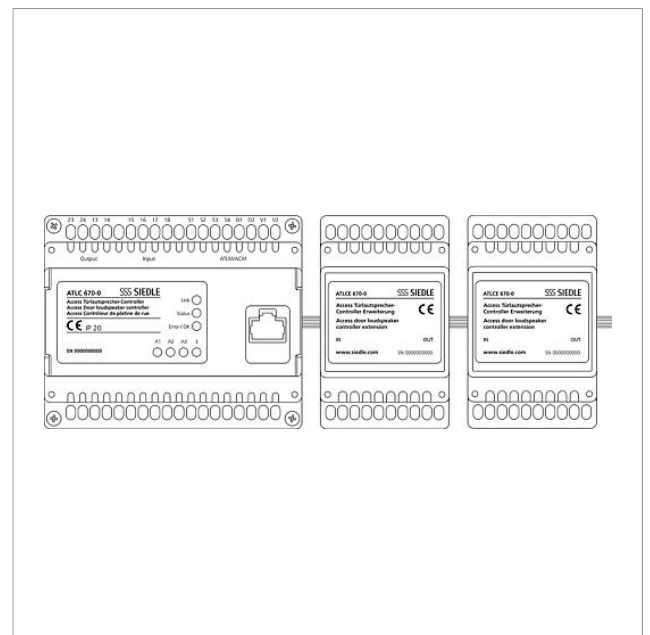
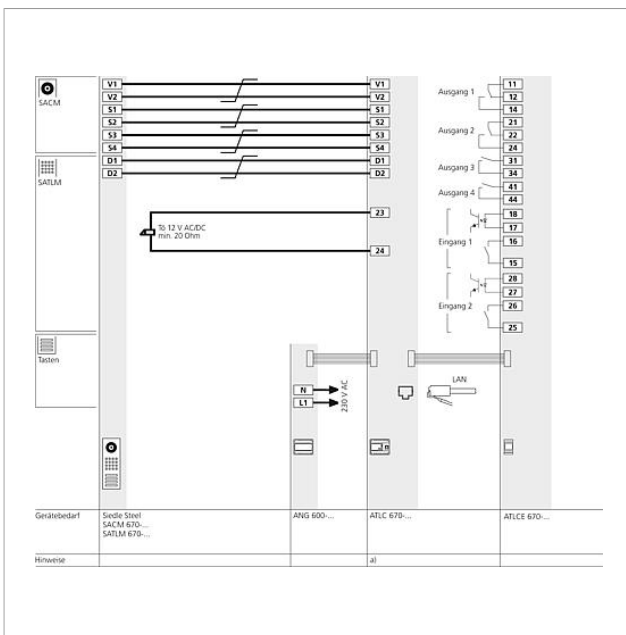
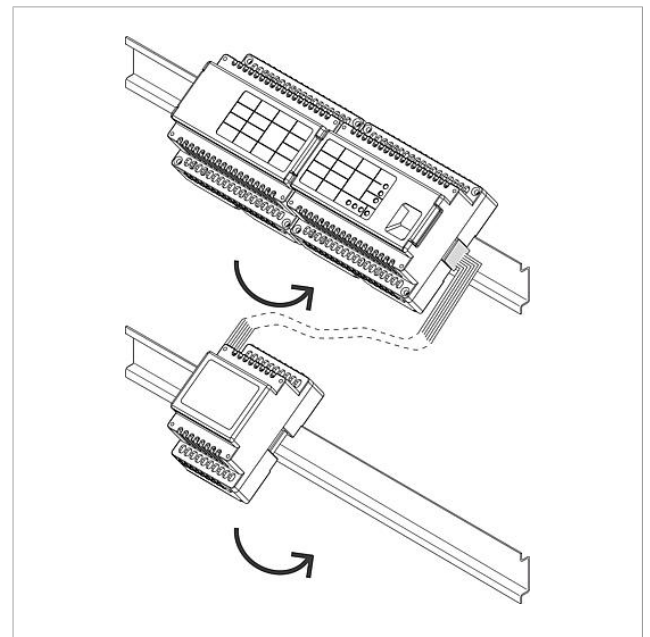
Possano essere affiancate fino a 3 ATLCE 670-... ad un ATLC 670-... tramite nastro piatto.

Dati tecnici

Tipo di protezione:	IP 20
Temperatura ambiente:	da 0 °C a +40 °C
Unità di modulare:	3
Dimensioni (mm) Larg. x Alt. x Prof.:	53,5 x 89 x 60

Informazioni sugli articoli

Articolo	Descrizione articolo	Colore/Materiale	KG Codice
ATLCE 670-0	Estensione controller di porter Access	Nero	F 200041607-00





ATLCE 670-0 Estensione controller di porter Access	Opuscolo informativo sul prodotto	1 MB	scaricare
ATLC/NG 670-0 Controller di porter Access con alimentatore	Opuscolo informativo sul prodotto	849 kB	scaricare
	Istruzioni per la messa in servizio	2,4 MB	scaricare
	Istruzioni per la messa in servizio	2 MB	scaricare
	Istruzioni per la messa in servizio	1,8 MB	scaricare
	Progettazione e installazione	1,3 MB	scaricare
ATLC 670-0	Informazioni supplementari	109 kB	scaricare
	Dichiarazione di conformità	631 kB	scaricare
	Manuale del sistema	6,4 MB	scaricare