

ASH 670-05 M

Produktinformation
Access-Server-Hardware

Product information
Access server hardware

Information produit
Matériel serveur Access

Opuscolo informativo
sul prodotto
Hardware Access Server

Productinformatie
Access Server hardware

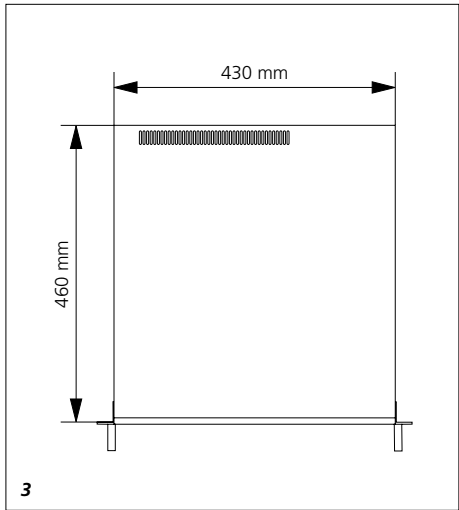
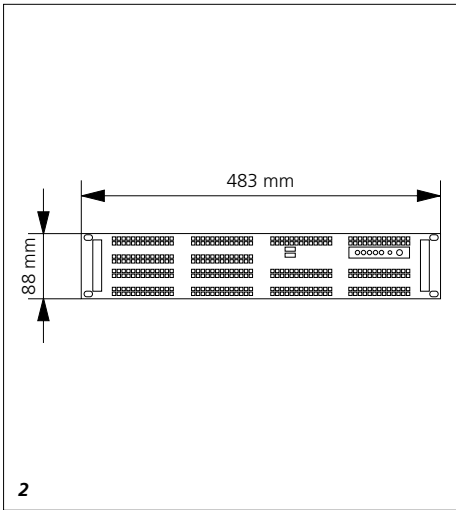
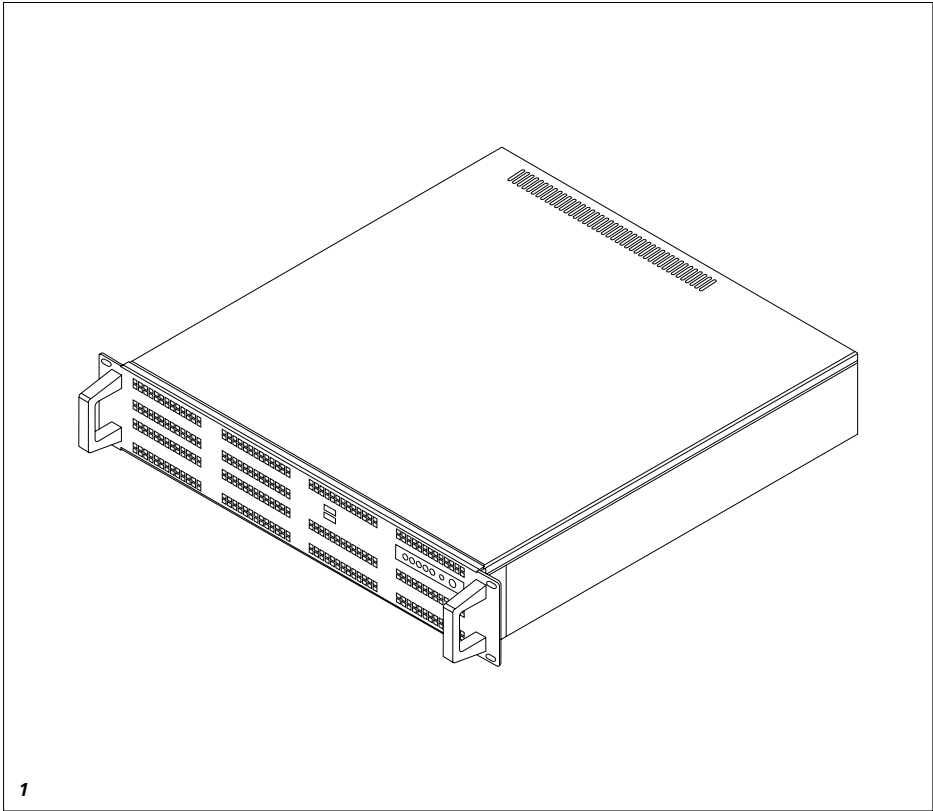
Produktinformation
Access Server Hardware

Produktinformation
Access server maskinvara

Información de producto
**Hardware del servidor
Access**

Informacja o produkcie
Server Access

Информация о продуктах
**Аппаратные средства
сервера Access**



Anwendung

Access-Server-Hardware M für das IP-basierte Gebäudekommunikationssystem Siedle Access Professional für bis zu 640 Teilnehmer. Für den Regelbetrieb der Access-Server-Hardware ist eine Access-Nutzerlizenz notwendig.

Ausführung im Gehäuse für IT-Schranksysteme (482,6 mm / 19") – Platzbedarf (Höhe): 2 Höheneinheiten (HE).

Elektrische Spannung



Einbau, Montage und Servicearbeiten elektrischer Geräte dürfen ausschließlich durch eine Elektro-Fachkraft erfolgen.

Elektrostatische Aufladung



Durch elektrostatische Aufladung kann bei direktem Kontakt mit der Leiterplatte das Gerät zerstört werden. Vermeiden Sie daher ein direktes Berühren der Leiterplatte.

Lieferumfang

- Access-Server-Hardware als zentrale Einheit zur Verwaltung der gesamten Access-Anlage mit integriertem Netzteil
- Rack-Einbausatz
- diese Produktinformation

Montage

Nur für Einbau in 19"-Racks genormt nach (EIA 310-D, IEC 60297 und DIN 41494)

- 1** *Server mit beiliegendem Rack-Einbausatz in den Serverschrank einsetzen und verschrauben*
- 2** *Einbauhöhe beachten, der Server benötigt zwei Rack-Units (2U)*
- 3** *Einbautiefe beachten, der Server benötigt mindestens 460 mm*

Technische Daten

CPU: Intel Xeon E-2124G
Arbeitsspeicher:
4 GB SO-DIMM DDR4 2400 MHz
Grafik: Onboard
Festplatte: 256 GB SSD
LAN: 2 x Gigabit
Betriebssystem: GNU/Linux Debian...
Betriebsspannung:
90–264 V AC, 47–63 Hz
Typische Leistungsaufnahme:
max. 78 W
Umgebungstemperatur:
+10 °C bis +50 °C
Abmessungen (mm) B x H x T:
463 x 88 x 460

Hinweis

Ergänzend zu diesem Dokument finden Sie die jeweils aktuelle Ausgabe der gesamten Dokumentation im Downloadbereich unter www.siedle.com:

- Planungs- und Systemhandbuch Access
- Inbetriebnahmeanleitung
- Produktinformation

Application

Access Server hardware M for the IP-based building communication system Siedle Access Professional for up to 640 users. An Access user licence is required for the regular use of Access Server hardware.

Version in a housing for IT cabinet systems (482.6 mm / 19") – space requirement (height): 2 rack units (HE).

Electrical voltage



Mounting, installation and servicing work on electrical devices may only be performed by a suitably qualified electrician.

Electrostatic charging



As a result of electrostatic charging, direct contact with the circuit board can result in destruction of the device. Direct contact with the circuit board must therefore be avoided.

Scope of supply

- Access server hardware as the central unit for managing the entire Access system with integrated power supply unit
- Rack mounting set
- This product information

Mounting

Only for mounting in 19" racks standardized to (EIA 310-D, IEC 60297 and DIN 41494)

1 Place the server in the server cabinet using the supplied rack mounting kit and screw fasten

2 Ensure the correct mounting height. The server requires two rack units (2U)

3 Ensure the correct mounting depth. The server requires at least 460 mm

Specifications

CPU: Intel Xeon E-2124G
 Working memory:
 4 GB SO-DIMM DDR4 2400 MHz
 Graphics: Onboard
 Hard disc: 256 GB SSD
 LAN: 2 x gigabit
 Operating System:
 GNU/Linux Debian ...
 Operating voltage:
 90–264 V AC, 47–63 Hz
 Typical current consumption:
 max. 78 W
 Ambient temperature:
 +10 °C to +50 °C
 Dimensions (mm) W x H x D:
 463 x 88 x 460

Note

In addition to this document, you will find the current valid issue of the entire documentation in the download area under www.siedle.com:

- Planning and System Manual Access
- Commissioning instruction
- Product information

Application

Matériel de serveur Access M pour le système de communication de bâtiments basé sur IP Siedle Access Professional pour jusqu'à 640 postes. L'utilisation régulière du matériel serveur Access nécessite une licence utilisateur Access.

Exécution dans un boîtier pour armoire informatique (482,6 mm / 19") – Encombrement (hauteur) : 2 unités de hauteur (HE).

Tension électrique



L'installation, le montage et l'entretien d'appareils électriques ne doivent être réalisés que par un spécialiste en électricité.

Charge électrostatique



La charge électrostatique peut détruire l'appareil en cas de contact direct avec la carte de circuits imprimés. Évitez par conséquent tout contact direct avec la carte de circuits imprimés.

Etendue de la fourniture

- Matériel serveur Access en tant qu'unité centrale pour gérer l'ensemble de l'installation Access, avec bloc d'alimentation intégré
- Kit de montage sur rack
- La présente information produit

Montage

Seulement pour montage dans racks 19" normalisés selon (EIA 310-D, IEC 60297 et DIN 41494)

1 Mettre le serveur en place dans l'armoire à serveur, à l'aide du kit de montage sur rack joint, et le visser

2 Respecter la hauteur de montage, le serveur nécessite deux unités de racks (2U)

3 Respecter la profondeur de montage, le serveur nécessite 460 mm au moins

Caractéristiques techniques

UC : Intel Xeon E-2124G

Mémoire de travail :

4 GB SO-DIMM DDR4 2400 MHz

Graphique : Onboard

Disque dur : 256 GB SSD

LAN : 2 x Gigabits

Système d'exploitation :

GNU/Linux Debian...

Tension d'entrée :

90–264 V AC, 47–63 Hz

Puissance absorbée type : max. 78 W

Température ambiante :

+10 °C à +50 °C

Dimensions (mm) l x H x P :

463 x 88 x 460

Remarque

En complément de ce document, vous trouverez l'édition actuelle de l'ensemble de la documentation dans la zone de téléchargement, à l'adresse www.siedle.com :

- Manuel de planification et système Access
- Notice de mise en service
- Information produit

Impiego

Hardware del server Access M per il sistema di comunicazione integrale negli edifici basato su IP Siedle Access Professional per un massimo di 640 utenti. Per il funzionamento normale dell'hardware del server Access è necessaria una licenza d'uso Access.

Esecuzione nella scatola per sistemi ad armadio IT (482,6 mm / 19") – ingombro (altezza): 2 unità di altezza (HE).

Tensione elettrica



Gli interventi di installazione, montaggio e assistenza agli apparecchi elettrici devono essere eseguiti esclusivamente da elettricisti specializzati.

Carica elettrostatica



In caso di contatto diretto con il circuito stampato, l'apparecchio può subire danni irreparabili a causa della carica elettrostatica. Evitare quindi di toccare direttamente il circuito stampato.

Kit di fornitura

- Hardware Access Server come unità centrale per la gestione dell'intero impianto Access con alimentatore integrato
- Kit di montaggio su rack
- Il presente opuscolo informativo sul prodotto

Montaggio

Omologato esclusivamente per montaggio su rack da 19" secondo (EIA 310-D, IEC 60297 e DIN 41494)

1 Inserire il server nel relativo armadio con il kit di montaggio su rack in dotazione e avvitarlo

2 Fare attenzione all'altezza di montaggio; il server necessita di due unità rack (2U)

3 Fare attenzione alla profondità di montaggio; il server necessita di una profondità minima di 460 mm

Dati tecnici

CPU: Intel Xeon E-2124G

Memoria operativa:

4 GB SO-DIMM DDR4 2400 MHz

Grafica: Onboard

Hard disk: 256 GB SSD

LAN: 2 x gigabit

Sistema operativo:

GNU/Linux Debian...

Tensione d'esercizio:

90–264 V AC, 47–63 Hz

Potenza assorbita caratteristica:

max. 78 W

Temperatura ambiente:

da +10 °C a +50 °C

Dimensioni (mm) Larg. x Alt. x Prof.:

463 x 88 x 460

Avvertenza

In integrazione al presente documento, l'edizione aggiornata dell'intera documentazione è scaricabile dall'area Download del sito www.siedle.com:

- Manuale di progettazione e del sistema Access
- Istruzioni per la messa in funzione
- Opuscolo informativo sul prodotto

Toepassing

Access-Server-Hardware M voor het IP gebaseerde gebouwencommunicatiesysteem Siedle Access Professional voor tot maximaal 640 deelnemers. Voor het regelgebruik van de Access Server Hardware is een Access gebruikerslicentie vereist.

Uitvoering in behuizing voor IT racksystemen (482,6 mm / 19") – plaatsbehoefte (hoogte): 2 hoogteenheden (HE).

Elektrische spanning



Inbouw, montage en onderhoudswerkzaamheden aan elektrische apparaten mogen uitsluitend door een elektro-vakman worden uitgevoerd.

Elektrostatische lading



Door elektrostatische lading kan bij een direct contact met de printplaat het apparaat worden vernietigd. Vermijdt u daarom het direct aanraken van de printplaat.

Leveringsomvang

- Access Server hardware als centrale eenheid voor het beheer van de gehele Access installatie met geïntegreerde voeding
- Rack inbouwset
- Deze productinformatie

Montage

Alleen voor inbouw in 19" racks die zijn genormeerd volgens (EIA 310-D, IEC 60297 en DIN 41494)

1 *Server met meegeleverde rack inbouwset in de serverkast plaatsen en vastschroeven*

2 *Let op de inbouwhoogte, de server benodigt twee rack units (2U)*

3 *Let op de inbouwdiepte, de server heeft minimaal 460 mm nodig*

Technische gegevens

CPU: Intel Xeon E-2124G

Werkgeheugen:

4 GB SO-DIMM DDR4 2400 MHz

Grafische kaart: Onboard

Harde schijf: 256 GB SSD

LAN: 2 x Gigabit

Besturingssysteem:

GNU/Linux Debian...

Gebruiksspanning:

90–264 V AC, 47–63 Hz

Typisch prestatieverbruik: max. 78 W

Omgevingstemperatuur:

+10 °C tot +50 °C

Afmetingen (mm) B x H x D:

463 x 88 x 460

Aanwijzingen

Aanvullend op dit document vindt u altijd de actuele uitgave van de gehele documentatie in het downloadbereik onder www.siedle.com:

- Planning en systeemhandboek Access
- Ingebruikname handleiding
- Productinformatie

Anvendelse

Access-server-hardware M til det IP-baserede bygningskommunikationssystem Siedle Access Professional til op til 640 abonnenter. Til reguleringsdriften af Access-server-hardware kræves der en Access-brugerlicens.

Udførelse i kabinet til IT-skabssystemer (482,6 mm / 19") – pladsbehov (højde): 2 højdeenheder (HE).

Elektrisk spænding



Indbygning og montering af samt servicearbejde på elektrisk materiel må kun foretages af en aut. elinstallatør.

Elektrostatisk opladning



Elektrostatisk opladning kan ødelægge enheden ved direkte kontakt med printpladen. Undgå derfor direkte berøring af printpladen.

Leveringsomfang

- Access Server Hardware som central enhed til at administrere det samlede Access-anlæg med integreret netdel
- Rack-monteringsæt
- Denne produktinformation

Montage

Kun standardiseret til indbygning i 19"-racks iht. (EIA 310-D, IEC 60297 og DIN 41494)

1 *Indsæt serveren i serverskabet og skru den fast ved hjælp af det medfølgende rack-monterings sæt*

2 *Vær opmærksom på monteringshøjden; serveren kræver to rack-enheder (2U)*

3 *Vær opmærksom på monteringsdybden; serveren kræver mindst 460 mm*

Tekniske specifikationer

CPU: Intel Xeon E-2124G

Arbejdshukommelse:

4 GB SO-DIMM DDR4 2400 MHz

Grafik: Onboard

Harddisk: 256 GB SSD

LAN: 2 x gigabit

Operativsystem:

GNU/Linux Debian...

Driftsspænding:

90–264 V AC, 47–63 Hz

Strømförbrug: maks. 78 W

Omgivelsestemperatur:

+10 °C til +50 °C

Mål (mm) b x h x d: 463 x 88 x 460

Bemærk

Som et supplement til dette dokument kan du altid finde den sidste nye udgave af hele dokumentationen på downloadsiden under www.siedle.com:

- Planlægnings- og systemmanual Access
- Ibrugtagningsvejledning
- Produktinformation

Användning

Access-server-maskinvara M för det IP-baserade byggnadskommunikationssystemet Siedle Access Professional för upp till 640 deltagare. För den normala användningen av Access-serverns maskinvara behövs en Access-användarlicens.

Utförande i hölje för IT-skåpsystem (482,6 mm / 19") – platsbehov (höjd): 2 höjdenheter (HE).

Elektrisk spänning



Installation, montering och servicearbeten på elektriska apparater får utföras endast av behörig eltekniker.

Elektrostatisk laddning



När elektrostatisk laddning kommer direkt i kontakt med kretskortet, kan apparaten förstöras. Undvik därför att direkt beröra kretskortet.

Leveransomfång

- Access server maskinvara som central enhet för hanteringen av hela Access anläggningen med integrerad nätdel
- Rack-monteringsatts
- Denna produktinformation

Montage

Endast för montering i 19"-rack standardiserade enligt (EIA 310-D, IEC 60297 og DIN 41494)

1 *Sätt in servern med den bifogade rack monterings satsen i serverskåpet och skruva fast*

2 *Respektera monteringshöjden, servern behöver två rackenheter (2U)*

3 *Respektera monteringsdjupet, servern behöver minst 460 mm*

Tekniske data

CPU: Intel Xeon E-2124G

Arbetsminne:

4 GB SO-DIMM DDR4 2400 MHz

Grafik: Onboard

Hårddisk: 256 GB SSD

LAN: 2 x Gigabit

Drivsystem: GNU/Linux Debian...

Driftsspänning:

90–264 V AC, 47–63 Hz

Typisk effektförbrukning: max. 78 W

Omgivningstemperatur:

+10 °C till +50 °C

Mått (mm) B x H x D: 463 x 88 x 460

Hänvisningar

Som komplettering till detta dokument finns alltid den aktuella utgåvan av hela dokumentationen i nedladdningszonen under www.siedle.com:

- Planerings- och systemhandbok Access
- Anvisning för idrifttagningen
- Produktinformation

Aplicación

Hardware del servidor Access M para el sistema de comunicación del edificio basado en IP Siedle Access Professional para hasta 640 estaciones. Para el servicio normal del hardware del servidor Access se necesita una licencia de usuario de Access.

Modelo en carcasa para sistemas de armarios informáticos (482,6 mm / 19"), espacio necesario (altura): 2 unidades de altura (HE).

Tensión eléctrica



La integración, montaje y los trabajos de servicio en aparatos eléctricos deben ser realizados exclusivamente por electricistas especializados.

Carga electrostática



En el caso de contacto directo con la tarjeta de circuito impreso, el aparato puede resultar destruido debido a las cargas electrostáticas. Por este motivo, evite el contacto directo con la tarjeta de circuito impreso.

Alcance de suministro

- Hardware del servidor Access como unidad central para administración de toda la instalación Access con fuente de alimentación integrada
- Kit de montaje en rack
- Esta información de producto

Montaje

Sólo para su montaje en racks de 19 pulgadas, normalizado según (EIA 310-D, IEC 60297 y DIN 41494)

1 Colocar el servidor con el kit de montaje en rack en el armario del servidor y atornillarlo

2 Tener presente la altura de montaje, el servidor necesita dos unidades de rack (2U)

3 Tener presente la profundidad de montaje, el servidor necesita a menos 460 mm

Características técnicas

CPU: Intel Xeon E-2124G

Memoria de trabajo:

4 GB SO-DIMM DDR4 2400 MHz

Gráfico: Onboard

Disco duro: 256 GB SSD

LAN: 2 x gigabits

Sistema operativo:

GNU/Linux Debian...

Tensión de servicio:

90–264 V AC, 47–63 Hz

Potencia absorbida típica: máx. 78 W

Temperatura ambiente:

+10 °C hasta +50 °C

Dimensiones (mm) An x Al x Pr:

463 x 88 x 460

Nota

De forma complementaria a este documento encontrará la correspondiente versión actual de toda la documentación en el área de descargas de www.siedle.com:

- Manual del sistema y de planificación Access
- Instrucciones de puesta en servicio
- Información de producto

Zastosowanie

Serwer Access M dla systemu komunikacji budynku na bazie IP Siedle Access Professional dla maksymalnie 640 uczestników. Dla trybu regulacji serwera Access wymagana jest licencja użytkownika Access.

Wersja w obudowie do szaf informatycznych (482,6 mm / 19") – zapotrzebowanie na miejsce (wysokość): 2 jednostki wysokości (HE).

Napięcie elektryczne



Wbudowanie, montaż i prace serwisowe na urządzeniach elektrycznych może wykonywać jedynie uprawniony elektryk.

Ładunki elektrostatyczne



Przy bezpośrednim kontakcie może dojść do zniszczenia płytki drukowanej urządzenia przez ładunki elektrostatyczne. W związku z tym należy unikać bezpośredniego dotknięcia płytki drukowanej.

Zakres dostawy

- Serwer Access jako jednostka centralna do zarządzania całą instalacją Access ze zintegrowanym zasilaczem
- Zestaw do zamontowania w stojaku
- Niniejsza informacja o produkcie

Montaż

Tylko do zabudowy w stojakach 19" znormalizowanych wg (EIA 310-D, IEC 60297 i DIN 41494)

1 Serwer wraz z załączonym zestawem do zamontowania w stojaku włożyć do szafy serwerowej i przykręcić śrubami

2 Uwzględnić wysokość zabudowy, serwer zajmuje miejsce dwóch modułów (2U)

3 Uwzględnić głębokość zabudowy, serwer wymaga co najmniej 460 mm

Dane techniczne

Procesor: Intel Xeon E-2124G

Pamięć robocza:

4 GB SO-DIMM DDR4 2400 MHz

Karta graficzna: Onboard

Dysk twardy: 256 GB SSD

LAN: 2 x Gigabit

System operacyjny:

GNU/Linux Debian...

napięcie robocze:

90–264 V AC, 47–63 Hz

typowy pobór mocy: max. 78 W

temperatura otoczenia:

+10 °C do +50 °C

wymiary (mm) szer. x wys. x gł.:

463 x 88 x 460

Wskazówka

Zawsze aktualne wydanie całej dokumentacji, stanowiące uzupełnienie niniejszego dokumentu, można znaleźć w naszej strefie pobierania pod adresem www.siedle.com:

- Podręcznik projektowania i działania systemu Access
- Instrukcja uruchomienia
- Informacja o produkcie

Область применения

Аппаратные средства сервера Access M для домашней коммуникационной IP-системы Siedle Access Professional, рассчитанной на 640 абонентов. Для нормальной эксплуатации аппаратных средств сервера Access требуется пользовательская лицензия Access.

Исполнение в корпусе для систем ИТ-шкафов (482,6 мм / 19") – необходимая площадь (высота): 2 монтажные единицы (HE).

Электрическое напряжение



Встраивание, монтаж и обслуживание электроприборов разрешается выполнять только квалифицированным электрикам.

Статическая электризация



Вследствие статической электризации при прямом контакте с печатной платой возможно повреждение прибора. Не допускайте прямого касания монтажной платы.

Объем поставки

- Аппаратные средства сервера Access в качестве центрального узла для управления всей системой Access со встроенным блоком питания
- Комплект для монтажа в стойку
- Данная информация о продукте

Montaż

Tylko dla montażu w standardnych 19" stojki zgodnie (EIA 310-D, IEC 60297 i DIN 41494)

1 Serwer s pomocą входящего в объем поставки комплекта для монтажа в стойку установить в шкаф сервера и затянуть резьбовые соединения

2 Учитывать монтажную высоту, серверу требуется два стойко-места (2U)

3 Учитывать монтажную глубину, серверу требуется не менее 460 мм

Технические данные

ЦП: Intel Xeon E-2124G

Оперативная память:

4 Гб SO-DIMM DDR4 2400 MHz

Графическая карта: Onboard

Жесткий диск: 256 Гб SSD

ЛВС: 2 x Гигабит

Операционная система:

GNU/Linux Debian...

Рабочее напряжение:

90–264 В ~, 47–63 Гц

Тип. потребляемая мощность:

макс. 78 Вт

Температура окружающей среды:

от +10 °C до +50 °C

Размеры (мм) Ш x В x Г:

463 x 88 x 460

Указание

В дополнение к данному документу, новый выпуск всей документации Вы найдете в области скачивания на сайте www.siedle.com:

- Руководство по проектированию и системное руководство Access
- Инstrukcja по вводу в эксплуатацию
- Информация о продуктах

SSS SIEDLE

S. Siedle & Söhne
Telefon- und Telegrafengeräte OHG

Postfach 1155
78113 Furtwangen
Bregstraße 1
78120 Furtwangen

Telefon +49 7723 63-0
Telefax +49 7723 63-300
www.siedle.de
info@siedle.de

© 2019/07.19
Printed in Germany
Best. Nr. 210009215-00