

ASH 670-05 S

Produktinformation
Access-Server-Hardware

Product information
Access server hardware

Information produit
Matériel serveur Access

Opuscolo informativo
sul prodotto
Hardware Access Server

Productinformatie
Access Server hardware

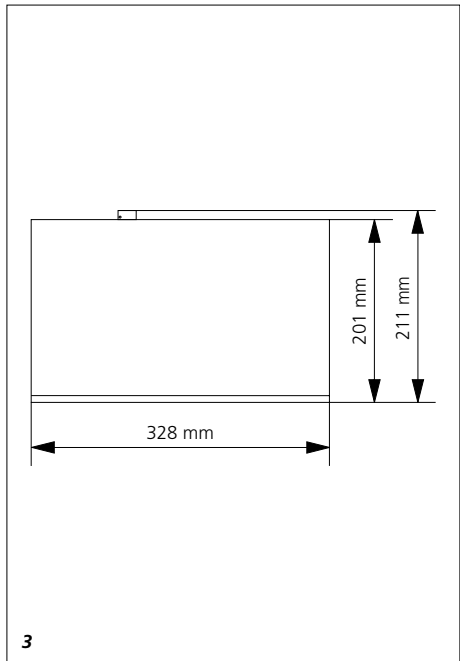
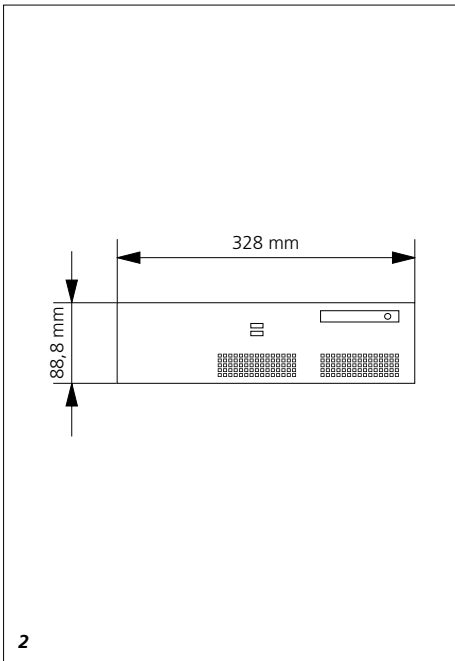
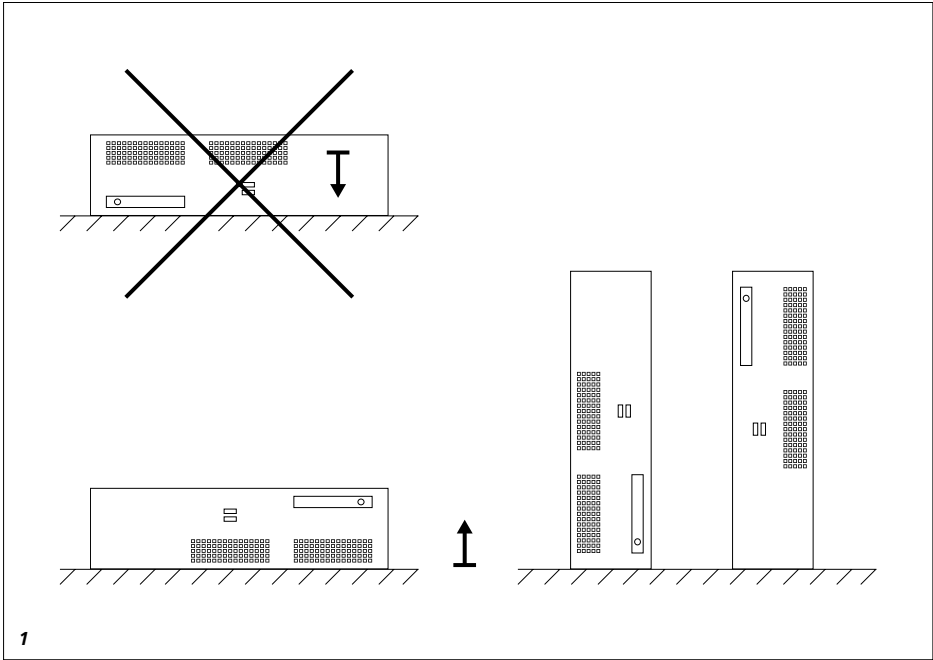
Produktinformation
Access Server Hardware

Produktinformation
Access server maskinvara

Información de producto
**Hardware del servidor
Access**

Informacja o produkcie
Server Access

Информация о продуктах
**Аппаратные средства
сервера Access**



Anwendung

Access-Server-Hardware S für das IP-basierte Gebäudekomunikationssystem Siedle Access Professional für bis zu 50 Teilnehmer.

Für den Regelbetrieb der Access-Server-Hardware ist eine Access-Nutzerlizenz notwendig.

Ausführung im Metall-Gehäuse. Integrationsfähig in die vorhandene IT-Landschaft (mit optionalem Zubehör ZRE 600-0 Rackeinbausatz (482,6mm/19") – Platzbedarf (Höhe): 2 Höheneinheiten (HE)).

Elektrische Spannung



Einbau, Montage und Servicearbeiten elektrischer Geräte dürfen ausschließlich durch eine Elektrofachkraft erfolgen.

Elektrostatische Aufladung



Durch elektrostatische Aufladung kann bei direktem Kontakt mit der Leiterplatte das Gerät zerstört werden. Vermeiden Sie daher ein direktes Berühren der Leiterplatte.

Lieferumfang

- Access-Server-Hardware als zentrale Einheit zur Verwaltung der gesamten Access-Anlage mit integriertem Netzteil
- diese Produktinformation

Montage

1 Beachten Sie, dass eine horizontale und vertikale Montage möglich ist.

Technische Daten

CPU: Intel Atom C3338
Arbeitsspeicher:
4 GB DDR4 2400 MHz
Grafik: Onboard
Festplatte: 128 GB SSD
LAN: 4 x Gigabit
Betriebssystem: GNU/Linux Debian...
Betriebsspannung:
90–264 V AC, 47–63 Hz
Typische Leistungsaufnahme:
max. 45 W
Teilungseinheit (TE): 3 x 12
Umgebungstemperatur:
+10 °C bis +50 °C
Abmessungen (mm) B x H x T:
328 x 88,8 x 201

Hinweis

Ergänzend zu diesem Dokument finden Sie die jeweils aktuelle Ausgabe der gesamten Dokumentation im Downloadbereich unter www.siedle.com:

- Planungs- und Systemhandbuch Access
- Produktinformation
- Inbetriebnahmeanleitung

Application

Access Server hardware S for the IP-based building communication system Siedle Access Professional for up to 50 users. An Access user licence is required for the regular use of Access Server hardware.

Version in a metal housing. Capable of integration in the existing IT landscape (with optional accessory ZRE 600-0 rack installation kit (486.6mm/19") – space requirement (height): 2 rack units (HE)).

Electrical voltage



Mounting, installation and servicing work on electrical devices may only be performed by a suitably qualified electrician.

Electrostatic charging



As a result of electrostatic charging, direct contact with the circuit board can result in destruction of the device. Direct contact with the circuit board must therefore be avoided.

Scope of supply

- Access server hardware as the central unit for managing the entire Access system with integrated power supply unit
- This product information

Mounting

1 Please note that horizontal and vertical mounting is possible.

Specifications

CPU: Intel Atom C3338
Working memory: 4 GB DDR4 2400 MHz
Graphic: Onboard
Hard disc: 128 GB SSD
LAN: 4 x gigabit
Operating System: GNU/Linux Debian...
Operating voltage: 90–264 V AC, 47–63 Hz
Typical current consumption: max. 45 W
Horizontal pitch (HP): 3 x 12
Ambient temperature: +10 °C to +50 °C
Dimensions (mm) W x H x D: 328 x 88,8 x 201

Note

In addition to this document, you will find the current valid issue of the entire documentation in the download area under www.siedle.com:

- Planning and System Manual Access
- Product information
- Commissioning instruction

Application

Matériel serveur Access S pour le système de communication de bâtiments basé sur IP Siedle Access Professional pour jusqu'à 50 postes. L'utilisation régulière du matériel serveur Access nécessite une licence utilisateur Access.

Exécution dans un boîtier en métal. Intégrable dans l'environnement informatique existant (avec accessoire optionnel ZRE 600-0, kit de montage en rack (482,6mm/19") – Encombrement (hauteur) : 2 unités de hauteur (HE)).

Tension électrique



L'installation, le montage et l'entretien d'appareils électriques ne doivent être réalisés que par un spécialiste en électricité.

Charge électrostatique



La charge électrostatique peut détruire l'appareil en cas de contact direct avec la carte de circuits imprimés. Evitez par conséquent tout contact direct avec la carte de circuits imprimés.

Etendue de la fourniture

- Matériel serveur Access en tant qu'unité centrale pour gérer l'ensemble de l'installation Access, avec bloc d'alimentation intégré
- La présente information produit

Montage

1 Tenir compte du fait qu'un montage horizontal et vertical est possible.

Caractéristiques techniques

UC : Intel Atom C3338
Mémoire de travail : 4 GB DDR4 2400 MHz
Graphique : Onboard
Disque dur : 128 GB SSD
LAN : 4 x gigabits
Système d'exploitation : GNU/Linux Debian...
Tension d'entrée : 90–264 V AC, 47–63 Hz
Puissance absorbée type : max. 45 W
Unité de Division (UD) : 3 x 12
Température ambiante : +10 °C à +50 °C
Dimensions (mm) l x H x P : 328 x 88,8 x 201

Remarque

En complément de ce document, vous trouverez l'édition actuelle de l'ensemble de la documentation dans la zone de téléchargement, à l'adresse www.siedle.com:

- Manuel de planification et système Access
- Information produit
- Notice de mise en service

Impiego

Hardware del server Access S per il sistema di comunicazione integrale negli edifici basato su IP Siedle Access Professional per un massimo di 50 utenti. Per il funzionamento normale dell'hardware del server Access è necessaria una licenza d'uso Access.

Esecuzione nella scatola in metallo. Integrabilità nel sistema IT già presente (con l'accessorio facoltativo kit di montaggio su rack ZRE 600-0 (482,6 mm/19") – ingombro (altezza): 2 unità di altezza (HE)).

Tensione elettrica



Gli interventi di installazione, montaggio e assistenza agli apparecchi elettrici devono essere eseguiti esclusivamente da elettricisti specializzati.

Carica elettrostatica



In caso di contatto diretto con il circuito stampato, l'apparecchio può subire danni irreparabili a causa della carica elettrostatica. Evitare quindi di toccare direttamente il circuito stampato.

Kit di fornitura

- Hardware Access Server come unità centrale per la gestione dell'intero impianto Access con alimentatore integrato
- Il presente opuscolo informativo sul prodotto

Montaggio

1 Verificare che sia possibile un montaggio orizzontale e verticale.

Dati tecnici

CPU: Intel Atom C3338
Memoria operativa: 4 GB DDR4 2400 MHz
Grafica: Onboard
Hard disk: 128 GB SSD
LAN: 4 x gigabit
Sistema operativo: GNU/Linux Debian...
Tensione d'esercizio: 90–264 V AC, 47–63 Hz
Potenza assorbita caratteristica: max. 45 W
Unità di modulare: 3 x 12
Temperatura ambiente: da +10 °C a +50 °C
Dimensioni (mm) Larg. x Alt. x Prof.: 328 x 88,8 x 201

Avvertenza

In integrazione al presente documento, l'edizione aggiornata dell'intera documentazione è scaricabile dall'area Download del sito www.siedle.com:

- Manuale di progettazione e del sistema Access
- Opuscolo informativo sul prodotto
- Istruzioni per la messa in funzione

Toepassing

Access-Server-Hardware S voor het IP gebaseerde gebouwencommunicatiesysteem Siedle Access Professional voor maximaal 50 deelnemers. Voor het regelgebruik van de Access-Server-Hardware is een Access-gebruikerslicentie vereist.

Uitvoering in metalen behuizing. Geschikt voor integratie in het aanwezige IT landschap (met optionele accessoire ZRE 600-0 rack inbouwset (482,6 mm/19") – plaatsbehoefte (hoogte): 2 hoogte-eenheden (HE)).

Elektrische spanning

Inbouw, montage en onderhoudswerkzaamheden aan elektrische apparaten mogen uitsluitend door een elektro-vakman worden uitgevoerd.

Elektrostatische lading

Door elektrostatische lading kan bij een direct contact met de printplaat het apparaat worden vernietigd. Vermijdt u daarom het direct aanraken van de printplaat.

Leveringsomvang

- Access Server hardware als centrale eenheid voor het beheer van de gehele Access installatie met geïntegreerde voeding
- Deze productinformatie

Montage

1 *Let u op, dat een horizontale en verticale montage mogelijk is.*

Technische gegevens

CPU: Intel Atom C3338
 Werkgeheugen: 4 GB DDR4 2400 MHz
 Grafische kaart: Onboard
 Harde schijf: 128 GB SSD
 LAN: 4 x Gigabit
 Besturingssysteem: GNU/Linux Debian...
 Gebruiksspanning: 90–264 V AC, 47–63 Hz
 Typisch prestatieverbruik: max. 45 W
 Verdelingseenheid (TE): 3 x 12
 Omgevingstemperatuur: +10 °C tot +50 °C
 Afmetingen (mm) B x H x D: 328 x 88,8 x 201

Aanwijzingen

Aanvullend op dit document vindt u altijd de actuele uitgave van de gehele documentatie in het downloadbereik onder www.siedle.com:

- Planning en systeemhandboek Access
- Productinformatie
- Ingebruikname handleiding

Anvendelse

Access-Server-Hardware S til det IP-baserede bygningskommunikationssystem Siedle Access Professional til op til 50 abonnenter. Til reguleringsdriften af Access-Server-Hardware kræves der en Access-brugerlicens.

Udførelse i metal-kabinet. Kan integreres i det eksisterende IT-landskab (med valgfrit tilbehør ZRE 600-0 rackmonterings sæt (482,6mm/19") – pladsbehov (højde): 2 højdeenheder (HE)).

Elektrisk spænding

Indbygning og montering af samt servicearbejde på elektrisk materiel må kun foretages af en aut. elinstallatør.

Elektrostatisk opladning

Elektrostatisk opladning kan ødelægge enheden ved direkte kontakt med printpladen. Undgå derfor direkte berøring af printpladen.

Leveringsomfang

- Access Server Hardware som central enhed til at administrere det samlede Access-anlæg med integreret netdel
- Denne produktinformation

Montage

1 *Bemærk, at både horisontal og vertikal montage er mulig.*

Tekniske specifikationer

CPU: Intel Atom C3338
Arbejdshukommelse:
4 GB DDR4 2400 MHz
Grafik: Onboard
Harddisk: 128 GB SSD
LAN: 4 x gigabit
Operativsystem:
GNU/Linux Debian...
Driftsspænding:
90–264 V AC, 47–63 Hz
Strømförbrug: maks. 45 W
Delingsenhed: 3 x 12
Omgivelsestemperatur:
+10 °C til +50 °C
Mål (mm) b x h x d:
328 x 88,8 x 201

Bemærk

Som et supplement til dette dokument kan du altid finde den sidste nye udgave af hele dokumentationen på downloadsiden under www.siedle.com:

- Planlægnings- og systemmanual Access
- Produktinformation
- Ibrugtagningsvejledning

Användning

Access-server-maskinvara S för det IP-baserade byggnads-kommunikationssystemet Siedle Access Professional för upp till 50 deltagare. För den normala användningen av Access-serverns maskinvara behövs en Access-användarlicens.

Utförande i metallhölje. Kan integreras i en bestående IT-omgivning (med det tillvalbara tillbehöret ZRE 600-0 rackmonteringsatts (482,6 mm/19") – platsbehov (höjd): 2 höjdenheter (HE).

Elektrisk spänning



Installation, montering och servicearbeten på elektriska apparater får utföras endast av behörig eltekniker.

Elektrostatisk laddning



När elektrostatisk laddning kommer direkt i kontakt med kretskortet, kan apparaten förstöras. Undvik därför att direkt beröra kretskortet.

Leveransomfång

- Access server maskinvara som central enhet för hanteringen av hela Access anläggningen med integrerad nätdel
- Denna produktinformation

Montage

1 *Observera att monteringen kan ske horisontalt och vertikalt.*

Tekniske data

CPU: Intel Atom C3338
Arbetsminne: 4 GB DDR4 2400 MHz
Grafik: Onboard
Hårddisk: 128 GB SSD
LAN: 4 x Gigabit
Drivsystem: GNU/Linux Debian...
Driftsspänning:
90–264 V AC, 47–63 Hz
Typisk effektförbrukning: max. 45 W
Delningsenhed (TE): 3 x 12
Omgivningstemperatur:
+10 °C till +50 °C
Mått (mm) B x H x D:
328 x 88,8 x 201

Hänvisningar

Som komplettering till detta dokument finns alltid den aktuella utgåvan av hela dokumentationen i nedladdningszonen under www.siedle.com:

- Planerings- och systemhandbok Access
- Produktinformation
- Anvisning för idrifttagningen

Aplicación

Hardware del servidor Access S para el sistema de comunicación del edificio basado en IP Siedle Access Professional para hasta 50 estaciones. Para el servicio normal del hardware del servidor Access se necesita una licencia de usuario de Access.

Modelo en carcasa de metal. Posibilidad de integración en el sistema informático existente (con accesorio opcional kit de montaje del rack ZRE 600-0 (482,6mm/19"), espacio necesario (altura): 2 unidades de altura (HE)).

Tensión eléctrica



La integración, montaje y los trabajos de servicio en aparatos eléctricos deben ser realizados exclusivamente por electricistas especializados.

Carga electrostática



En el caso de contacto directo con la tarjeta de circuito impreso, el aparato puede resultar destruido debido a las cargas electrostáticas. Por este motivo, evite el contacto directo con la tarjeta de circuito impreso.

Alcance de suministro

- Hardware del servidor Access como unidad central para administración de toda la instalación Access con fuente de alimentación integrada
- Esta información de producto

Montaje

1 *Tenga presente que es posible realizar un montaje horizontal y vertical.*

Características técnicas

CPU: Intel Atom C3338
 Memoria RAM:
 4 GB DDR4 2400 MHz
 Gráfico: Onboard
 Disco duro: 128 GB SSD
 LAN: 4 x gigabits
 Sistema operativo:
 GNU/Linux Debian...
 Tensión de servicio:
 90–264 V AC, 47–63 Hz
 Potencia absorbida típica: máx. 45 W
 Unidad de paso (TE): 3 x 12
 Temperatura ambiente:
 +10 °C hasta +50 °C
 Dimensiones (mm) An x Al x Pr:
 328 x 88,8 x 201

Nota

De forma complementaria a este documento encontrará la correspondiente versión actual de toda la documentación en el área de descargas de www.siedle.com:

- Manual del sistema y de planificación Access
- Información de producto
- Instrucciones de puesta en servicio

Zastosowanie

Serwer Access S dla systemu komunikacji w budynku na bazie sieci IP Siedle Access Professional dla maksymalnie 50 uczestników. Dla trybu sterowania serwera Access konieczna jest licencja użytkownika Access.

Wersja w obudowie metalowej. Możliwa integracja z istniejącą strukturą IT (z opcjonalnym osprzętem ZRE 600-0 zestaw montażowy w standardzie rack (482,6 mm/19") – zapotrzebowanie na miejsce (wysokość): 2 jednostki wysokości (HE)).

Napięcie elektryczne



Wbudowanie, montaż i prace serwisowe na urządzeniach elektrycznych może wykonywać jedynie uprawniony elektryk.

Ładunki elektrostatyczne



Przy bezpośrednim kontakcie może dojść do zniszczenia płytki drukowanej urządzenia przez ładunki elektrostatyczne. W związku z tym należy unikać bezpośredniego dotknięcia płytki drukowanej.

Zakres dostawy

- Serwer Access jako jednostka centralna do zarządzania całą instalacją Access ze zintegrowanym zasilaczem
- Niniejsza informacja o produkcie

Montaż

1 *Prosimy uwzględnić, że możliwy jest zarówno montaż w pozycji poziomej jak i pionowej.*

Dane techniczne

Procesor: Intel Atom C3338
Pamięć robocza:
4 GB DDR4 2400 MHz
Karta graficzna: Onboard
Dysk twardy: 128 GB SSD
LAN: 4 x Gigabit
System operacyjny:
GNU/Linux Debian...
napięcie robocze:
90–264 V AC, 47–63 Hz
typowy pobór mocy: max. 45 W
jednostka podziału (TE): 3 x 12
temperatura otoczenia:
+10 °C do +50 °C
wymary (mm) szer. x wys. x gł.:
328 x 88,8 x 201

Wskazówka

Zawsze aktualne wydanie całej dokumentacji, stanowiące uzupełnienie niniejszego dokumentu, można znaleźć w naszej strefie pobierania pod adresem www.siedle.com:

- Podręcznik projektowania i działania systemu Access
- Informacja o produkcie
- Instrukcja uruchomienia

Область применения

Аппаратные средства сервера Access S для домашней коммуникационной IP-системы Siedle Access Professional, рассчитанной на 50 абонентов. Для нормальной эксплуатации аппаратных средств сервера Access требуется пользовательская лицензия Access.

Исполнение в металлическом корпусе. Возможность интеграции в имеющееся информационно-техническое поле (с помощью опциональной принадлежности – комплекта для монтажа в стойку ZRE 600-0 (482,6 мм/19") – необходимая площадь (высота): 2 монтажные единицы (HE)).

Электрическое напряжение



Встраивание, монтаж и обслуживание электроприборов разрешается выполнять только квалифицированным электрикам.

Статическая электризация



Вследствие статической электризации при прямом контакте с печатной платой возможно повреждение прибора. Не допускайте прямого касания монтажной платы.

Объем поставки

- Аппаратные средства сервера Access в качестве центрального узла для управления всей системой Access со встроенным блоком питания
- Данная информация о продукте

Montaż

1 *Учтите, что возможен горизонтальный и вертикальный монтаж.*

Технические данные

ЦП: Intel Atom C3338
Оперативная память:
4 GB DDR4 2400 MHz
Графическая плата: Onboard
Жесткий диск: 128 GB SSD
ЛВС: 4 x Гигабит
Операционная система:
GNU/Linux Debian...
Рабочее напряжение:
90–264 В ~, 47–63 Гц
Тип. потребляемая мощность:
макс. 45 Вт
Единица разделения (TE): 3 x 12
Температура окружающей среды:
от +10 °C до +50 °C
Размеры (мм) Ш x В x Г:
328 x 88,8 x 201

Указание

В дополнение к данному документу, новый выпуск всей документации Вы найдете в области скачивания на сайте www.siedle.com:

- Руководство по проектированию и системное руководство Access
- Информация о продуктах
- Инstrukция по вводу в эксплуатацию

SSS SIEDLE

S. Siedle & Söhne
Telefon- und Telegrafengeräte OHG

Postfach 1155
78113 Furtwangen
Bregstraße 1
78120 Furtwangen

Telefon +49 7723 63-0
Telefax +49 7723 63-300
www.siedle.de
info@siedle.de

© 2019/07.19
Printed in Germany
Best. Nr. 210009214-00