

ZDS 601-0

Produktinformation
Zubehör-Diebstahlschutz

Product information
Anti-pilfer accessory

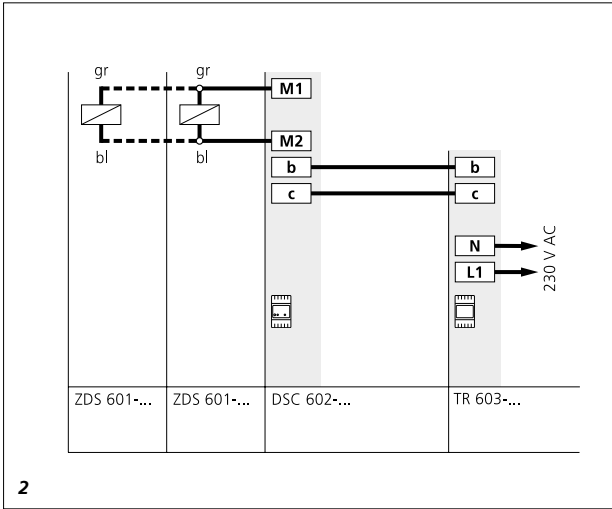
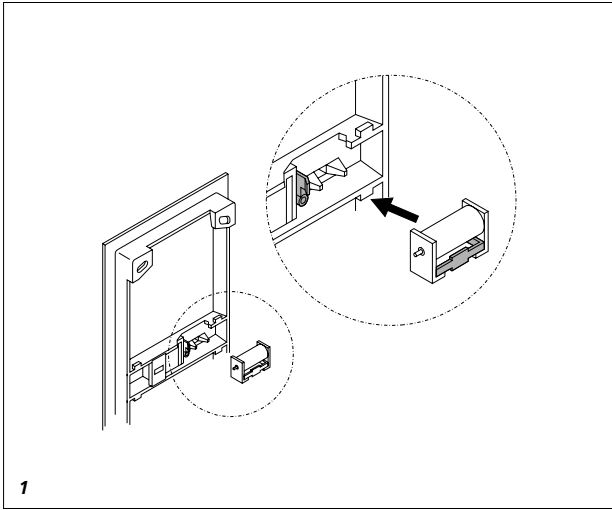
Information produit
Accessoire antivol

Opuscolo informativo
sul prodotto
Accessorio antifurto

Productinformatie
**Accessoire-
diefstalbeveiliging**

Produktinformation
Tyverisikring af tilbehør

Produktinformation
Tillbehör stöldskydd



Anwendung

Zubehör-Diebstahlschutz, ein bistabiler Magnet zum Einbau in den Montagerahmen MR 611-...

Zur Sicherung von Kamera-Modul, Fingerprint-Modul oder Codeschloss-Modul. Eine stabile Metallplatte verschließt den Öffnungsmechanismus und verhindert das Entnehmen von Modulen. Die Öffnung und Verriegelung der Magnete erfolgt in der Unterverteilung an dem Diebstahl-Schutz-Controller DSC 602-0. Maximal können 2 ZDS 601-... an einem DSC 602-... betrieben werden.



Vor dem Einbau der Module muss der ZDS 601-... am DSC 602-... angeschlossen und auf Funktion geprüft werden. Bei Nichtbeachten kann die Vario-Anlage durch das ZDS 601-... dauerhaft verschlossen werden.

Reichweite

Der Schleifenwiderstand (Hin- und Rückleitung zwischen ZDS 601-... DSC 602-...) darf 8 Ohm nicht überschreiten. Bei 0,8 mm Aderdurchmesser ergibt das eine Reichweite von ca. 100 m. Es muss sichergestellt sein, dass die Versorgungsspannung bei maximaler Stromaufnahme an jedem DSC 602-... zu keiner Zeit 10 V AC unterschreitet.

Leitungsmaterial

Für die Installation können Fernmelde- oder Schwachstromleitungen verwendet werden:

J-Y(St)Y	Leitungen paarig verdrillt, abgeschirmt
AZY(St)ZY	Fernmelde-Erdkabel
YR	Schwachstromleitung 0,8 mm Aderdurchmesser

Die In-Home-Businstallation muss bei J-Y(St)Y auf einem Adernpaar erfolgen, bei YR-Leitung auf 2 nebeneinanderliegenden Adern. Bei J-Y(St)Y ist die Möglichkeit einer Störbeeinflussung geringer.

Leitungsführung

Um die allgemeinen Sicherheitsbestimmungen für Fernmeldeanlagen nach VDE 0100 und VDE 0800 zu erfüllen und Störbeeinflussung zu vermeiden, muss auf getrennte Führung von Stark- und Schwachstromleitungen geachtet werden. Ein Abstand von 10 cm ist einzuhalten.

Montage

- 1 Diebstahlschutz-Controller auf Hutschiene aufrasten.
- 2 Anschlussplan

Klemmenbelegung

b, c	Spannung 12 V AC
M1	Ader grau
M2	Ader blau

Technische Daten

Umgebungstemperatur:
-20 °C bis +55 °C
Abmessungen (mm) B x H x T:
22,4 x 9 x 13,5

Application

Anti-pilfer accessory with bistable magnet for integration into mounting frame MR 611-...
To secure the camera module, fingerprint module or code lock module. A stable metal plate locks the opening mechanism and prevents modules from being removed. The magnets are opened and locked in the sub-distributor at pilfer safeguard controller DSC 602-0.
A maximum of 2 ZDS 601-... units can be operated at one DSC 602-...



Before mounting the module, the ZDS 601-... must be connected at the DSC 602-... and a performance check carried out. Failure to observe this requirement can lead to permanent locking of the Vario system by the ZDS 601-...

Range

The loop resistance (forward and return conductor between ZDS 602-... DSC 602-...) must not exceed 8 ohm. With a core diameter of 0.8 mm, the achievable range is appr. 100 m. Steps must be taken to ensure that the supply voltage does not exceed 10 V AC at each DSC 602-... at any time.

Conductor material

Telecommunication or light current conductors can be used for installation:

J-Y(St)Y	Twisted pair conductors, shielded
AZ Y(St)ZY	Buried telecommunication cable
YR	Light current conductor 0.8 mm core diameter

The In-Home bus must be installed on one pair of cores when using J-Y(St)Y, and when using a YR conductor, on two YR cores positioned side by side. Using J-Y(St)Y conductors reduces the likelihood of interference.

Conductor routing

In order to comply with the general safety regulations for telecommunication systems in accordance with VDE 0100 and VDE 0800, and to prevent electrical interference, ensure separate routing of heavy and light current conductors. A distance of 10 cm must be adhered to.

Mounting

- 1 *Clip the anti-pilfer controller onto the top hat rail.*
- 2 *Wiring diagram*

Terminal assignment

b, c	Voltage 12 V AC
M1	Grey core
M2	Blue core

Specifications

Ambient temperature:
-20 °C to +55 °C
Dimensions (mm) W x H x D:
22.4 x 9 x 13.5

Application

Accessoire antivol, aimant bistable qui se monte dans le cadre de montage MR 611-...

Pour protéger le module de caméra, le module Fingerprint ou le module de serrure codée. Une plaque métallique robuste ferme le mécanisme d'ouverture et empêche le prélèvement des modules. L'ouverture et le verrouillage des aimants s'effectuent dans la sous-distribution, sur le contrôleur de protection antivol DSC 602-0. 2 ZDS 601-... au maximum peuvent être exploités sur un DSC 602-...



Avant de monter les modules, il faut d'abord brancher le ZDS 601-... sur le DSC 602-... et en vérifier le bon fonctionnement. Si vous ne respectez pas cette consigne, vous risquez que le ZDS 601-... ferme l'installation Vario de manière permanente.

Portée

La résistance de boucle (lignes aller et retour entre ZDS 601-... et DSC 602-...) ne doit pas dépasser 8 ohms. Avec un diamètre de fil de 0,8 mm, la portée est de 100 mètres. Il faut veiller à ce que la tension d'alimentation de chaque appareil ne tombe à aucun moment en dessous de 10 V AC lorsque celui-ci absorbe son courant maximum.

Câbles

Pour l'installation, il est possible d'utiliser des câbles de télécommunication ou des câbles à courant faible :

J-Y(St)Y	Câbles appairés torsadés et blindés
----------	-------------------------------------

A2Y(St)2Y	Câble de terre de télécommunication
-----------	-------------------------------------

YR	Câble à courant faible, diamètre 0,8 mm
----	---

L'installation bus In-Home doit se faire sur une paire de fils pour J-Y(St)Y et sur deux fils côte à côte pour la ligne YR. Dans le cas de J-Y(St)Y, la possibilité d'une influence parasite est plus faible.

Câblage

Afin de répondre aux dispositions générales en matière de sécurité, relatives aux installations de télécommunication, conformément aux normes VDE 0100 et VDE 0800, et d'éviter les influences parasites, il faut veiller à séparer les câbles à courant fort et les câbles à courant faible. Il faut respecter une distance de 10 cm.

Montage

1 *Emboîter le contrôleur de protection antiviol pour la barre DIN.*

2 *Schéma de raccordement*

Implantation des bornes

b, c	Tension 12 V AC
M1	Fil gris
M2	Fil bleu

Caractéristiques techniques

Température ambiante :

-20 °C à +55 °C

Dimensions (mm) l x H x P :

22,4 x 9 x 13,5

Impiego

Accessorio antifurto sotto forma di magnete bistabile da installare nel telaio di montaggio MR 611-...

Per proteggere il modulo telecamera, il modulo Fingerprint o il modulo serratura a codice. Una piastra metallica solida chiude il meccanismo di apertura, impedendo l'estrazione dei moduli. L'apertura e il blocco dei magneti avvengono nella sottodistribuzione nel controller antifurto DSC 602-0. Con un DSC 602-... si possono comandare al massimo 2 ZDS 601-...



Prima di montare i moduli occorre collegare lo ZDS 601-... al DSC 602-... e controllarne il funzionamento. In caso di non osservanza, lo ZDS 601-... può bloccare a tempo indeterminato il meccanismo di apertura dell'impianto Vario.

Raggio d'azione

La resistenza del doppino (conduttività di andata e ritorno tra ZDS 602-... e DSC 602-...) non deve superare gli 8 ohm. Con un diametro di filo di 0,8 mm si ottiene a un raggio d'azione di circa 100 m. Bisogna assicurare che la tensione di alimentazione nel caso di massimo assorbimento di corrente su ogni DSC 602-... non risulti in nessun momento al di sotto di 10 V AC.

Linee

Per l'installazione si possono utilizzare linee a corrente debole o linee per telefonia:

J-Y(St)Y	Linee a coppie ritorte, schermate
----------	-----------------------------------

A2Y(St)2Y	Cavo di terra per telefonia
-----------	-----------------------------

YR	Linea a corrente debole, diametro dei fili di 0,8 mm
----	--

L'installazione del sistema In-Home-Bus deve avvenire su una coppia di fili nel caso di linee J-Y(St)Y, mentre su 2 fili adiacenti nel caso di linee YR. Con linee J-Y(St)Y la possibilità di interferenze è più ridotta.

Posa delle linee

Per rispettare le disposizioni generali sulla sicurezza di impianti telefonici ai sensi delle norme VDE 0100 e VDE 0800 e impedire interferenze, occorre rispettare una posa separata delle linee a corrente debole e a corrente forte. È necessario mantenere una distanza di 10 cm.

Montaggio

1 *Far scattare in posizione controller antifurto sulla barra DIN.*

2 *Schema di collegamento*

Assegnazione dei morsetti

b, c	Tensione 12 V AC
M1	Filo grigio
M2	Filo blu

Dati tecnici

Temperatura ambiente:

da -20 °C a +55 °C

Dimensioni (mm) Larg. x Alt. x Prof.:

22,4 x 9 x 13,5

Toepassing

Accessoire diefstalbeveiliging, een bistabiele magneet voor de inbouw in het montage raam MR 611-... Voor de bevestiging van camera-module, vingerafdruk-module of codeslot-module. Een stabiele metalen plaat sluit het openingsmechanisme af en verhindert het verwijderen van modules. De opening en vergrendeling van de magneten geschiedt in de onderverdeling op de diefstal-beveiligings-controller DSC 602-0. Maximaal kunnen 2 ZDS 601-... op een DSC 602-... gebruikt worden.



Voordat u de modules inbouwt, moet u het ZDS 601-... aansluiten op het DSC 602-... en controleren of dit naar behoren werkt. Doet u dat niet dan bestaat de kans dat de Vario-installatie door het ZDS 601-... permanent wordt gesloten.

Reikwijdte

De totale weerstand van de leiding (heen- en retourleiding tussen ZDS 601-... en DSC 602-...) mag niet groter zijn dan 8 ohm. Bij een ader-diameter van 0,8 mm levert dat een bereik op van ca. 100 m. Er dient zeker gesteld te zijn dat de voedingsspanning bij maximale stroomopname op geen der DSC 602-... toestellen ooit lager wordt dan 10 V AC.

Leidingsmateriaal

Voor de installatie kunnen telecom-communicatie- of zwakstroomleidingen gebruikt worden:

J-Y(St)Y	Leidingen per paar gedraaid, afgeschermd
AZY(St)ZY	Afstandmeld-aardkabel
YR	Zwakstroomleiding 0,8 mm aderdiameter

De In-Home bus installatie moet bij J-Y(St)Y op een aderpaar geschieden, bij YR-leiding op 2 naast elkaar liggende aders. Bij J-Y(St)Y is de mogelijkheid op beïnvloeding door storing kleiner.

Leidingsplaatsing

Om de algemene veiligheidsbepalingen voor afstandmeldinstallaties volgens VDE 0100 en VDE 0800 na te komen en storingsinvloeden te vermijden, dient op gescheiden plaatsing van sterk- en zwakstroomleidingen gelet te worden. Een afstand van 10 cm dient te worden aangehouden.

Montage

1 *Diefstalbeveiligings-controller op DIN-rails indelen.*

2 *Aansluitschema*

Klemmenindeling

b, c	Spanning 12 V AC
M1	Ader grijs
M2	Ader blauw

Technische gegevens

Omgevingstemperatuur:
-20 °C tot +55 °C
Afmetingen (mm) B x H x D:
22,4 x 9 x 13,5

Anvendelse

Tyverisikring af tilbehør – en bistabil magnet til montage i montage-rammen MR 611-...

Til sikring af kameramodul, finger-aftryksmodul eller kodelåsmodul. En robust metalplade lukker for åbningmekanismen og hindrer, at magneten kan fjernes. Magneten åbnes og låses i underfordelerne på tyverisikrings-controlleren DSC 602-0. Der kan maks. tilsluttes 2 ZDS 601-... til en DSC 602-...



Før modulerne monteres, tilsluttes ZDS 601-... til DSC 602-... for at kontrollere, at det fungerer rigtigt. Manglende overholdelse af dette kan føre til, at Vario-anlægget låses vedvarende af ZDS 601-...

Rækkevidde

Sløjfemodstanden (frem- og retur-leder mellem ZDS 602-... og DSC 602-...) må ikke overskride 8 ohm. Ved en kabel diameter på 0,8 mm giver det en rækkevidde på ca. 100 m. Der skal være sikkerhed for, at spændingsforsyningen ved maksimalt strømforbrug på hver enkelt DSC 602-... på intet tidspunkt kommer under 10 V AC.

Ledningsmateriale

Til installationen kan der benyttes telekommunikations- eller svagstrømsledninger:

J-Y(St)Y	Ledninger snoet parvist, afskærmet
A2Y(St)2Y	Telekommunikationsjordkabel
YR	Svagstrømsledning, 0,8 mm diameter

In-Home-businstallationen skal ved J-Y(St)Y foretages på et lederpar, ved YR-ledning på 2 ledere ved siden af hinanden. Ved J-Y(St)Y er risikoen for forstyrrende indvirkning mindre.

Ledningsføring

For at opfylde de generelle sikkerhedsbestemmelser for telefonanlæg i henhold til stærkstrømsreglementet samt for at undgå forstyrrende faktorer skal stærk- og svagstrømsledningerne føres adskilt. Overhold en afstand på 10 cm.

Montage

1 Tyverisikrings-controller klikkes fast på DIN-skinnen.

2 Tilslutningsdiagram

Klemmekonfiguration

b, c	Spænding 12 V AC
M1	Grå leder
M2	Blå leder

Tekniske specifikationer

Omgivelsestemperatur:

-20 °C til +55 °C

Mål (mm) b x h x d: 22,4 x 9 x 13,5

Anvendning

Tillbehør stöldskydd, en bistabil magnet för montering i monteringsramen MR 611-...

För att skydda kameramodulen, fingerprint-modulen eller kådlåsmodulen. En stabil metallplatta låser öppningsmekanismen och förhindrar att modulerna tas ur. Öppnandet och låsningen av magneterna görs i underfördelningen på stöldskyddskontrollen DSC 602-0. Det går att driva maximalt 2 ZDS 601-... på en DSC 602-...



Före montering av modulerna måste ZDS 601-... anslutas till DSC 602-... och dess funktion testas. Om detta ej beaktas kan Vario-anläggningen bli permanent låst av ZDS 601-...

Räckvidd

Slingmotståndet (tillförings- och returledning mellan ZDS 602-... och DSC 602-...) får inte vara högre än 8 ohm. Med en ledardiameter på 0,8 mm får man en räckvidd på ca 100 m. Matarspänningen får absolut inte underskrida 10 V AC på varje DSC 602-... vid maximal upptagen effekt.

Ledningsmaterial

För installationen kan telekommunikations- eller svagstrømsledningar användas:

J-Y(St)Y	Partvinnade, skärmade ledningar
A2Y(St)2Y	Telekommunikationsjordkabel
YR	Svagstrømsledning 0,8 mm ledardiameter

Vid J-Y(St)Y måste In-Home-businstallationen utföras på ett ledarpar, vid en YR-ledning på 2 ledare som ligger bredvid varandra. Vid J-Y(St)Y är risken för störningspåverknin g lägre.

Ledningsdragnin g

För att uppfylla de allmänna säkerhetsbestämmelserna för telefonanläggningar enligt VDE 0100 och VDE 0800 och för att undvika störningspåverkan, måste starkstrøms- och svagstrømsledningar dras separat. Ett avstånd på minst 10 cm måste respekteras.

Montage

1 Snäpp fast stöldläscontrollern på DIN-skena.

2 Anslutningsschema

Klämtilldelning

b, c	Spänning 12 V AC
M1	Ledere, grå
M2	Ledere, blå

Tekniske data

Omgivningstemperatur:

-20 °C till +55 °C

Mått (mm) B x H x D: 22,4 x 9 x 13,5

SSS SIEDLE

S. Siedle & Söhne
Telefon- und Telegrafengeräte OHG

Postfach 1155
78113 Furtwangen
Bregstraße 1
78120 Furtwangen

Telefon +49 7723 63-0
Telefax +49 7723 63-300
www.siedle.de
info@siedle.de

© 1997/02.22
Printed in Germany
Best. Nr. 200015869-00