

Zubehör
Energiesparschaltung
ZE 601-0

Accessory
Energy-saving switch
ZE 601-0

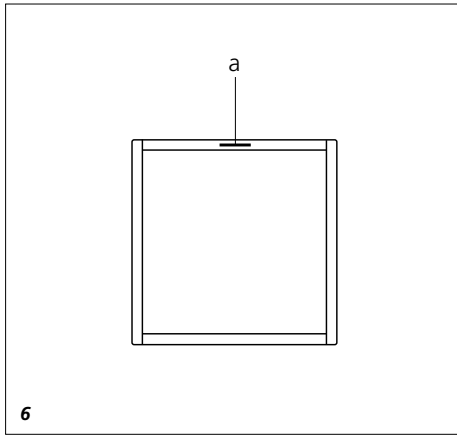
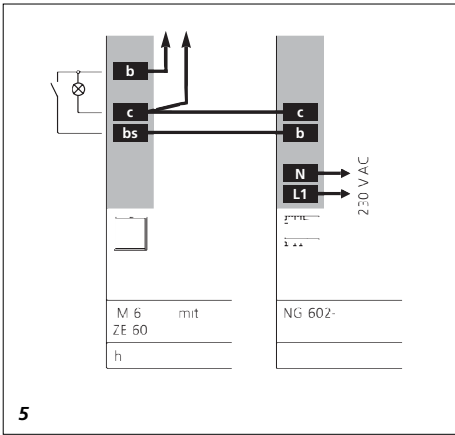
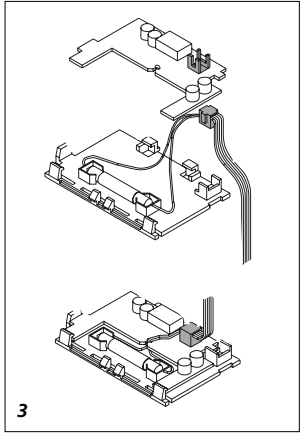
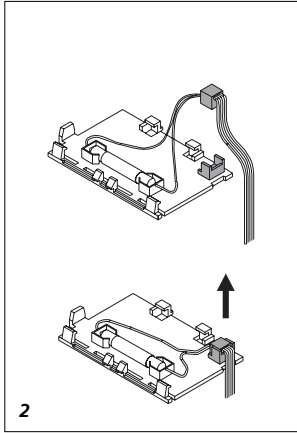
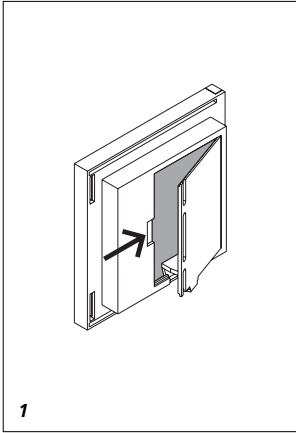
Accessoire
circuit d'économie
d'énergie
ZE 601-0

Accessorio circuito a
risparmio di energia
ZE 601-0

Energiespaarschakeling
ZE 601-0

Tilbehør -
Energisparekobling
ZE 601-0

Tillbehör Energisparande
strömkrets
ZE 601-0



Anwendung

Das Zubehör Energiesparschaltung ZE 601-... ist ein Dämmerungsschalter zur Abschaltung der Beleuchtung einer Vario-Türstation bei Tageslicht. Die Leiterplatte kann als Zusatzteil im Informationsmodul IM 611-... eingesetzt und angeschlossen werden. Der eingebaute Lichtsensor mißt die Umgebungshelligkeit für einen gewissen Zeitraum und schaltet bei Unterschreitung der fest eingestellten Mindesthelligkeit die Beleuchtung der angeschlossenen Tasten- und Informationsmodule ein. Wird der Mindestwert für eine gewisse Zeit überschritten, so wird die Beleuchtung wieder ausgeschaltet. Bis zu 3 Modulbeleuchtungen können zusätzlich direkt am IM 611-... mit ZE 601-... angeschlossen werden.

Montage

Das ZE 601-... kann nur in ein ausgebautes IM 611-... montiert werden.

1 Die Abdeckklappe auf der Rückseite des IM 611-... öffnen.

2 Den Stecker aus der Halterung der Abdeckklappe abziehen.

3 Die Leiterplatte auf der Abdeckklappe einrasten und den Stecker in den Stecksockel auf der Leiterplatte stecken.

4 (ohne Abbildung)

Abdeckklappe wieder schließen.

5 Anschlußplan

h

Die Anschlüsse „b“ und „c“ der Tastenmodule sind identisch mit den Anschlüssen „b“ und „c“ des IM 611-... mit eingebautem ZE 601-... untereinander zu verbinden.

Inbetriebnahme

6 Zur Kontrolle muß bei der Inbetriebnahme des IM 611-... mit eingebautem ZE 601-... der Lichtsensor „a“ für ca. 40 Sek. abgedunkelt werden, z.B. mit einem dunklen Klebeband, um die Modulbeleuchtung einzuschalten. Damit die Modulbeleuchtung ausschaltet muß der Lichtsensor eine gewisse Zeit genügend Helligkeit messen.

Technische Daten:

- Betriebsspannung 12V AC
- Stromaufnahme max. 40 mA zusätzlich Beleuchtung der angeschlossenen Module
- Schaltleistung max. 12V 1A
- Einschaltenschwellwert ca. 10 - 20 Lux
- Ausschaltenschwellwert ca. 40 - 20 Lux
- Temperaturbereich -20°C bis 60°C

Application

The ZE 601-... energy-saving switch is a photo-electric switch used to switch off the lighting for a Vario entryway station during daylight hours. The printed circuit board may be used and connected as an accessory part in the IM 611-... information module. The built-in light sensor measures the ambient brightness and switches the lighting of the connected button and information modules on if the level of brightness sinks below the permanently set minimum brightness level. If the minimum value is exceeded, for longer than a set time period, the lighting is switched on again. An additional 3 lighting modules may be connected directly to the IM 611-... 3 with ZE 601-...

Mounting

The ZE 601-... may only be mounted in a disassembled IM 611-...

1 Open the cover at the back of the IM 611-... .

2 Remove the plug from the cover mount.

3 Clip in the printed circuit board on the cover and plug in the plug to the printed circuit board socket

4 (no diagram)

Reclose cover

5 Terminal diagram

h

Terminals „b“ and „c“ of the call button module must be connected to each other identically with terminals „b“ and „c“ of the IM 611-... with the integrated ZE 601-...

Montage

Commissioning

6 For verification purposes, when commissioning the IM 611-... with integrated ZE 601-... the light sensor "a" must be dimmed for approximately 40 secs., e.g. with a dark adhesive band so that the module lighting switches on. To make the module lighting switch off, the light sensor must measure sufficient brightness for a period of time.

Specifications:

- Operating voltage 12V AC
- Power consumption, max. 40 mA plus lighting for the connected modules
- Switching capacity, max. 12V 1A
- Switch on threshold value, 10 - 20 Lux
- Switch off threshold value, 40 - 20 Lux
- Temperature range -20°C to 60°C

Application

L'accessoire circuit d'économie d'énergie ZE 601-... est un interrupteur crépusculaire permettant de couper l'éclairage d'une station de porte Vario tant qu'il fait jour. La plaquette électronique peut être montée et branchée comme accessoire dans le module d'information IM 611-... Le capteur de lumière incorporé mesure la luminosité environnante et met automatiquement l'éclairage des modules de touches et d'information branchés en marche dès que la luminosité mesurée est inférieure à la luminosité minimum définie. Dès que la luminosité environnante est de nouveau supérieure à la valeur minimum, l'éclairage des modules sera de nouveau éteint. Vous pouvez brancher jusqu'à trois éclairages de modules directement sur un IM 611-... équipé de l'accessoire ZE 601-...

Montage

Le ZE 601-... ne peut être monté que dans un IM 611-... démonté.

1 Ouvrir le cache à l'arrière du module IM 611-...

2 Retirer la prise de la fixation du cache

3 Enclencher la plaquette électronique dans le cache et brancher la prise sur la plaquette électronique

4 (Sans illustration)

Refermer le cache.

5 Schéma de branchement

h

Les bornes „b” et „c” des modules de touches correspondent aux bornes „b” et „c” du module IM 611-... équipé d'un ZE 601-... et doivent être reliées en conséquence.

Mise en service

6 A titre de contrôle, il faut recouvrir le capteur de lumière "a" pendant env. 40 secondes, par exemple avec un ruban adhésif sombre, lors de la mise en service du IM 611-... avec ZE 601-... intégré afin de mettre en marche l'éclairage des modules. Pour que l'éclairage des modules s'éteigne automatiquement, le capteur de lumière doit d'abord pouvoir mesurer suffisamment de luminosité pendant un certain temps.

Caractéristiques techniques

- Tension de service 12 V AC
- Courant absorbé 40 mA max. plus l'éclairage des modules branchés
- Puissance de rupture 12V 1A max.
- Valeur d'activation 10 - 20 lux
- Valeur de désactivation 40 - 20 lux
- Plage de température -20°C à 60°C

Impiego

L'accessorio circuito a risparmio di energia ZE 601-... è un'interruttore fotoelettrico per l'interruzione dell'illuminazione della stazione porter Vario durante la luce del giorno. La piastra circuitale può essere installata e collegata al modulo d'informazione IM 611-... come pezzo accessorio. Il sensore luce installato misura la luminosità circostante e in caso di luminosità al di sotto del minimo programmato attiva l'illuminazione dei moduli a tasti e d'informazione. In caso di superamento del valore minimo, l'illuminazione si rispegne. Ulteriormente possono essere collegate direttamente all'IM 611-..., con ZE 601-... fino a tre illuminazioni modulari.

Installazione

Lo ZE 601-... può solo essere installato su un IM 611-... smontato.

1 *Aprire il coperchio a cerniera sul lato posteriore dell'IM 611-...*

2 *Togliere la spina dal fissaggio del coperchio a cerniera.*

3 *Incastrare la piastra circuitale sul coperchio a cerniera e mettere la spina nello zoccolo della piastra circuitale.*

4 (senza figura)
richiudere il coperchio a cerniera.

5 *Piano di collegamento.*

h

Gli attacchi "b" e "c" dei moduli a tasti sono identici agli attacchi "b" e "c" dell'IM 611 - con ZE 601 incorporato - da collegare tra di loro.

Messa in funzione

6 *Per ragioni di controllo, alla messa in funzione dell'IM 611-... con ZE 601-... incorporato, per accendere l'illuminazione modulo è necessario oscurare il sensore luce, „a“, per circa 40 sec., ad es. con un nastro adesivo scuro. Per disattivare l'illuminazione modul il sensore luce per un certo periodo deve poter misurare abbastanza luminosità.*

Dati tecnici

- tensione di funzionamento 12V AC
- presa di corrente max. 40 mA più illuminazione dei moduli collegati
- capacità di collegamento max. 12V 1A
- valore di soglia di presa 10 -20 Lux
- valore di soglia d'interruzione 40 -20 Lux
- graduazione termometrica: da -20°C fino a 60°C

Toepassing

Energiespaarschakeling ZE 601-... is een schemerschakelaar voor het uitschakelen van de verlichting van een Vario-deurstation bij daglicht. De printplaat kan als extra onderdeel in informatiemodule IM 611-... geplaatst en aangesloten worden. De ingebouwde lichtsensoren meet de helderheid van de omgeving en wanneer de omgevingshelderheid onder een bepaalde, vast ingestelde waarde komt, wordt de verlichting van de aangesloten toetsen- en informatiemodule ingeschakeld. Indien de helderheid groter wordt dan de minimumwaarde, wordt de verlichting weer uitgeschakeld. Er kunnen tot 3 moduleverlichtingen extra direct aangesloten op de IM 611-... met ZE 601-... .

Montage

De ZE 601-... kan uitsluitend in een uitgebouwde IM 611-... worden gemonteerd.

1 Afdekkap op de achterzijde van de IM 611-... openen.

2 Stekker uit de houder van de afdekkap trekken.

3 Printplaat op de afdekklep vastklikken en de stekker aansluiten op de connector van de printplaat.

4 (Zonder afbeelding)
Afdekklep weer sluiten.

5 Schema

h

De aansluitingen „b“ en „c“ van de drukknopmodule moeten identiek met de aansluitingen „b“ en „c“ van de IM 611-... met ingebouwde ZE 601-... onderling doorverbonden worden.

Dansk

Montage

In bedrijfname

6 *Ter controle moet, om de module-verlichting in te schakelen, bij het in bedrijf nemen van de IM 611-... met ingebouwde ZE 601-... de lichtsensor gedurende ca. 40 sec. afgedekt worden, b.v. met donker tape. Teneinde de module-verlichting te laten uitschakelen moet de lichtsensor gedurende een bepaalde tijd voldoende helderheid detecteren.*

Technische gegevens:

- Bedrijfsspanning 12 V AC
- Opgenomen stroom max. 40 mA inclusief verlichting van de aangesloten module
- Schakelvermogen max. 12 V 1 A
- Inschakel-drempelwaarde 10 - 20 Lux
- Uitschakel-drempelwaarde 40 - 20 Lux
- Temperatuurbereik -20° C - 60° C

Anvendelse

Tilbehøret - Energisparekobling ZE 601-... er et skumringskredsløb til frakobling af belysning i Siedle-Vario dørstationer ved dagslys. Printkortet kan påmonteres og tilsluttes informationsmodul IM 611-0.. Den indbyggede lyssensor måler omgivelseslystyrken og når lysstyrken falder til under mindstest-niveauet tænder lamperne i trykknop- og informationsmodulerne. Når lysstyrken stiger til over mindstestniveau afbrydes belysningen igen. Op til 3 yderligere modulbelysninger kan tilsluttes direkte til IM 611-... med ZE 601..

Montage

ZE 601-.. kan kun tilsluttes informationsmodul IM 611-0..

1 *Afdækningsklappen på bagsiden af IM 611-0.. åbnes.*

2 *Stikket på afdækningsklappen trækkes af.*

3 *Printkortet indsættes på afdækningsklappen og stikket tilsluttes printkortet.*

4 (ingen tegning)
Afdækningsklappen lukkes.

5 *Tilslutningsdiagram*

h

Tilslutningerne „b” og „c” på trykknopmodulerne er identiske med tilslutningerne „b” og „c” på IM 611-... med indbygget ZE 601-.. og parallelforbinder fra modul til modul.

brugtagning

6 *Til kontrol skal lyssensoren ”a” ved ibrugtagning af IM 611-... med indbygget ZE 601-... afdækkes i ca. 40 sek., f. eks. med et mørkt stykke klæbebånd for at modulbelysningen tændes. For at modulbelysningen slukker skal lyssensoren måle tilstrækkelig lys i en vis tid.*

Tekniske data:

- Driftsspænding 12V AC
- Strømforbrug max. 40 mA samt belysning af tilsluttede moduler.
- Kontaktbelastning max. 12V 1A
- Indkoblingsniveau 10 - 20 lux
- Udkoblingsniveau 40 - 20 lux
- Temperaturområde -20°C til 60°C

Installation

Användning

Den energisparande strömkretsen ZE 601-... (tillbehör) är en skymningsströmställare för fränkoppling av belysningen i en Vario-dörrstation vid dagsljus. Kretskortet kan monteras och anslutas som tillsats i informationsmodul IM 611-... Den inbyggda ljussensorn mäter ljusstyrkan i omgivningen och tänder belysningen till de anslutna knapp- och informationsmodulerna när det fast inställda värdet för minimiljusstyrkan underskrides. När värdet överskrides släcks belysningen igen. Upp till 3 modulbelysningar kan anslutas extra direkt till IM 611-... med ZE 601-...

Installation

ZE 601-... kan bara monteras i en demonterad IM 611-...

1 Öppna täckluckan på baksidan av IM 611-...

2 Drag ur stickproppen ur fästet på täckluckan.

3 Snäpp fast kretskortet på täckluckan och stick in stickproppen i kontaktplinten på kretskortet.

4 (Ej avbildat)

Stäng täckluckan igen.

5 Kopplingsschema

h

Anslutningarna "b" och "c" på knappmodulen ska anslutas till varandra med inbyggd ZE 601-... på samma sätt som anslutningarna "b" och "c" på IM 611-....

Driftstart

6 För kontroll måste ljussensorn "a" mörkläggas i cirka 40 sekunder när IM 611-... med inbyggd ZE 601-... startas så att modulbelysningen kan tändas. Det kan t ex ske med mörk tejp. För att belysningen ska kunna släckas igen måste ljussensorn mäta tillräckligt med ljus under en viss tid.

Tekniska data:

- Driftspänning 12 V AC
- Upptagen effekt max. 40 mA exklusive belysning för anslutna moduler
- Bryteffekt max. 12 V 1A
- Tröskelvärde för inkoppling 10 - 20 lux
- Tröskelvärde för fränkoppling 40 - 20 lux
- Temperaturområde -20°C till 60°C

SSS SIEDLE

S. Siedle & Söhne

Postfach 1155
D-78113 Furtwangen
Bregstraße 1
D-78120 Furtwangen

Telefon +49 7723 63-0
Telefax +49 7723 63-300
www.siedle.de
info@siedle.de

© 01.98/07.06
Printed in Germany
Best. Nr. 0-1101/017211