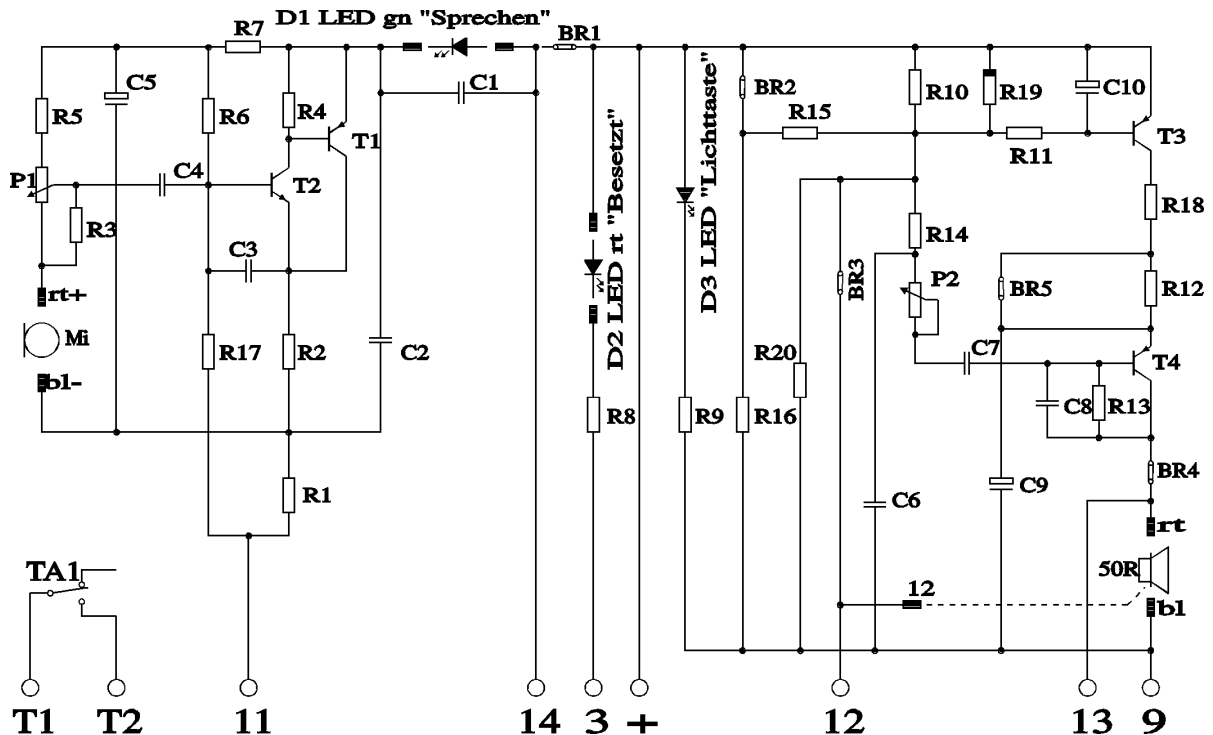


## Umrüstanleitung TLM/TK 511-0

Bei Verwendung des TLM/TK 511-0 an Telefonanlagen (auch Wechsel-sprechanlagen und PVZ 322-0), welche einen getrennten Anschluß für den Lautsprecher- und Mikrofonkreis haben, muß folgendes durchgeführt werden:

- ◆ Die Brücken „Br.1“, „Br.3“, und „Br.4“ auftrennen (Auf der Platine als Null-Ohm Widerstände erkennbar).
- ◆ blaue Lautsprecherlitze von Stift „bl“ auf Stift „12“ umstecken.

### Stromlaufplan TLM/TK 511-0:



Nach dieser Änderung befindet sich:

- ◆ der Lautsprecher (Impedanz 50 $\Omega$ ) zwischen der Klemme „12“ und der Klemme „13“.
- ◆ das Mikrofon zwischen der Klemme „11“ und Klemme „14“.