



**Zubehör-Tisch**

ZT 711-01/16

**Table-top accessory**

ZT 711-01/16

**Accessoire de table**

ZT 711-01/16

**Accessorio da tavolo**

ZT 711-01/16

**Accessoire-set voor  
tafel-uitvoering**

ZT 711-01/16

**Bordkonsol**

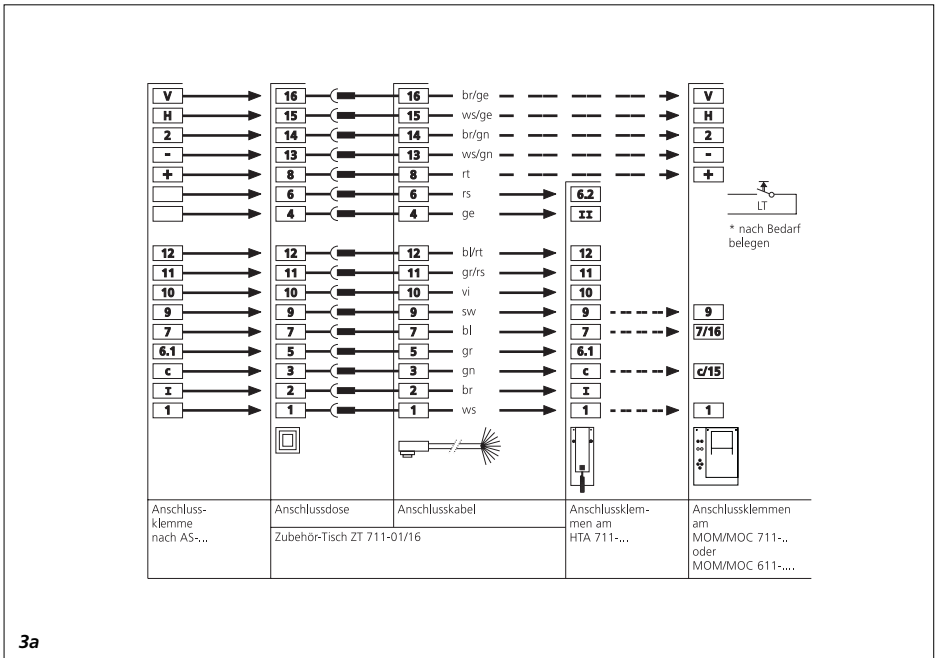
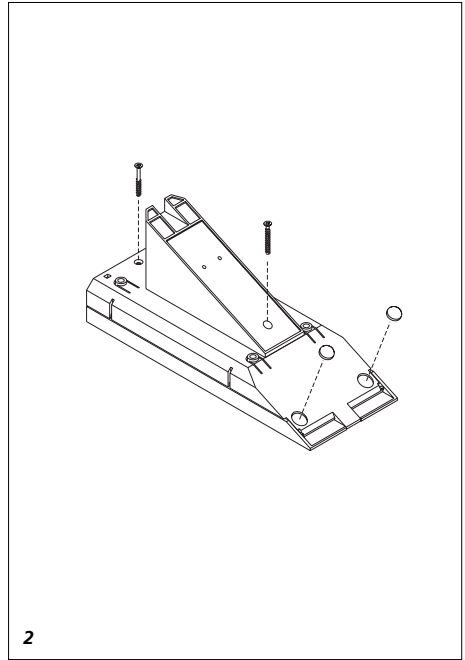
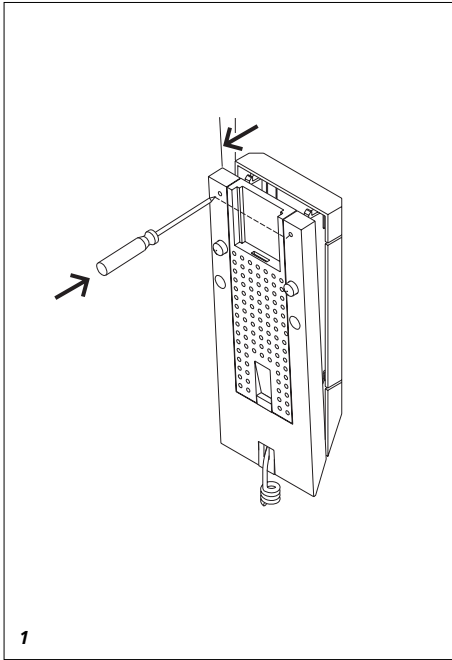
ZT 711-01/16

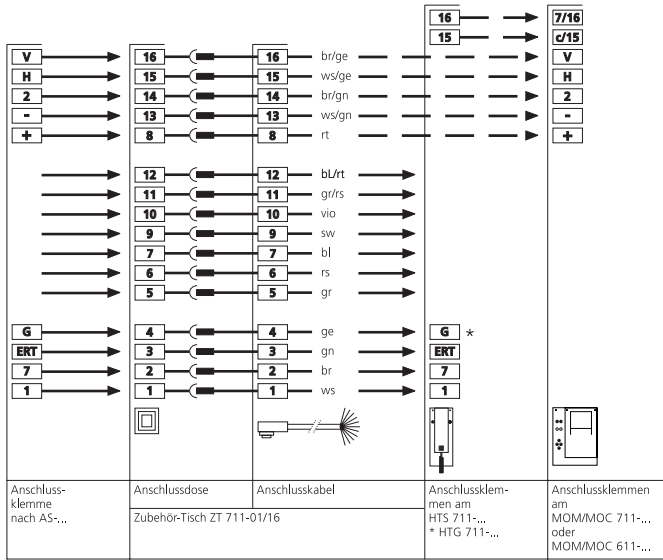
**Bordstillbör**

ZT 711-01/16

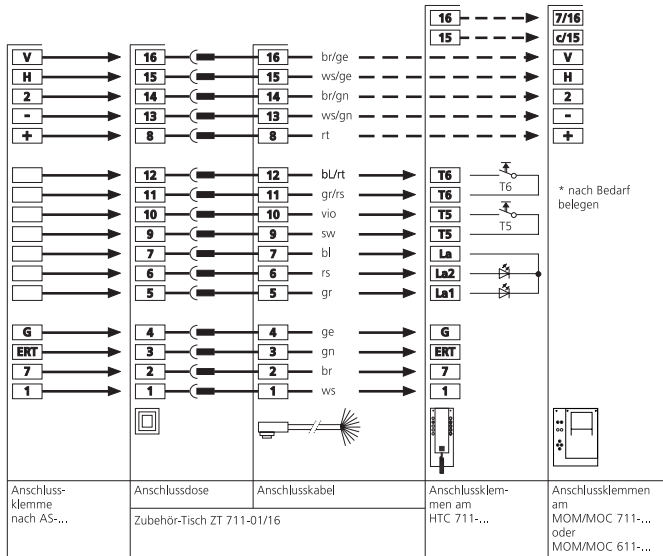
**Příslušenství - stůl**

ZT 711-01/16

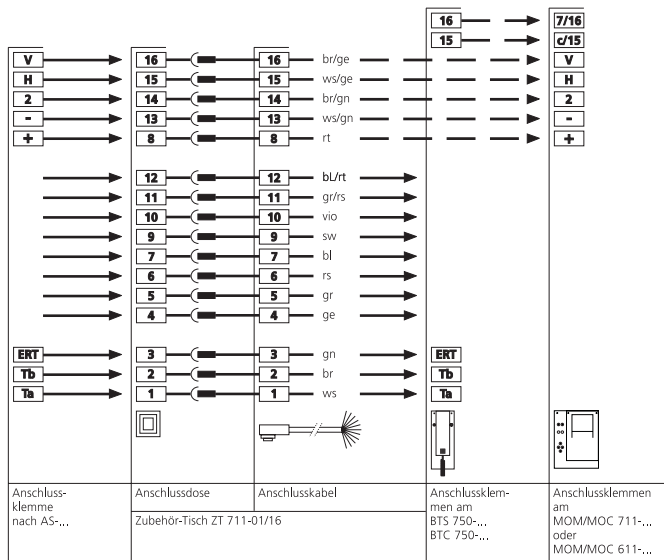




3b



3c



3d

### Anschlussklemme

Terminals  
Bornes  
Morsetto  
Aansluitklem  
Tilsluitningsklemmen  
Ansluitningsklämna  
Připojovací svorka

### Anschlussdose

Socket  
Prise femelle  
Presă  
Aansluitcontact  
Stikdose  
Jack  
Připojňá krabice

### Anschlusskabel

Connecting cable  
Câble de  
branchement  
Cordone di collega-mento  
Aansluitdraad  
Ledning  
Sladd  
Připojňá šňůra

**Anwendung**

Das Zubehör Tisch ZT 711-01/16 mit 2 m langer Anschlusskabel, 16 poligem Stecker und 16 poliger Anschlussdose, dient zur Umwandlung von Wand- in Tischausführung für das HTA 711-... oder für das HTS/HTG/HTC 711-... über die Basisfunktionen hinaus in Verbindung mit Video, Anzeigen und potentialfreien Tasten. Bei der Kombination von HTA/HTS/HTG/HTC mit Monitor wird für den Videoanschluss zusätzlich das ZMO/ZTMO 711-... benötigt.

**Montage**

Die Anschlussdose für das ZT 711-01/16..., unter Berücksichtigung der 2 m langen Anschlusskabel und dem Standort des Systemtelefons HTA/HTS/HTG/HTC 711-..., AP oder UP montieren.

**1** Öffnen des Systemtelefones durch leichten Druck. Die Anschlussdrähte des ZT... durch die Kabeleinführung der Grundplatte einziehen.

**2** Konsole nach Zeichnungen auf dem Gehäuse-Unterteil befestigen und die beiliegenden 2 GummifüÙe in die vorgesehenen Vertiefungen, an der unteren Schrägseite des Telefons kleben.

**3** Die Anschlussdrähte nach Anschlusschema

**a)** HTA 711-... mit ZT 711-01/16, beim Austausch gegen Altgeräte Klemmgegenüberstellung berücksichtigen!

oder

**b)** HTS/HTG 711-... mit ZT 711-01/16 oder

**c)** HTC 711-... mit ZT 711-01/16 anschließen.

\* Damit die Tasten potentialfrei genutzt werden können, muss an der Leiterplatte vom HTC 711-... die linke und rechte untere Ecke abgebrochen werden.

(Siehe auch Produktinformation HTC 711-0 Montage „4“)

oder

**d)** BTS/BTC 750-... mit ZT 711-01/16

**e)** Bei Verwendung des ZT 711-01/16 in Verbindung mit MOM/MOC 611/711-... sind die Adern

8 und 13-16 direkt am Monitor anzuschließen.

Weitere Anschlüsse siehe Produktinformation ZMO/ZTMO 711-...

**4** (Ohne Abbildung)

Anschlussklemmen, die im Außen-schaltplan nicht aufgeführt sind, bleiben unberücksichtigt. Freie bzw. nicht benötigte Adern bitte in der Konsole deponieren.

**5** (Ohne Abbildung)

Gehäuse-Oberteil wieder anbringen und zusätzlich beiliegende zweite Schraube (wie in Bild 2 dargestellt) in das Gehäuse eindrehen.

**Aufstellen des Gerätes**

Die heutigen Möbel sind mit einer unübersehbaren Vielfalt von Lacken und Kunststoffen beschichtet und können mit unterschiedlichen Lackpflegemitteln behandelt werden.

Bestandteile dieser Stoffe können bei Tischgeräten zur Erweichung der KunststofffüÙe und verbunden damit zu unliebsamen Beeinträchtigungen der Möbeloberfläche führen.

Wir bitten um Verständnis, dass wir für Schäden dieser Art keine Haftung übernehmen können.

**Application**

The table-top accessory ZT 711-01/16 with 2 metre long connecting cord, 16-pin plug and 16-pin connecting socket is used to convert the HTA 711-... or the HTS/HTG/HTC 711-... from a wall to a tabletop version for application beyond the basic functions with video, displays and floating buttons. When combining the HTA/HTS/HTG/HTC with monitor, the ZMO/ZTMO 711-... is additionally required for video connection.

**Installation**

Flush or surface mount the connecting socket for the ZT 711-01/16..., taking into account the 2 metre-long connecting cord of the system telephone HTA/HTS/HTG/HTC 711-...

**1** Open the system telephone by applying light pressure. Pull the connection wires of the ZT... through the cable gland of the base plate.

**2** Attach the brackets to the bottom half of housing as shown and glue the 2 enclosed rubber feet in the corresponding holes in the sloped surface of the bottom of the telephone.

**3** Connect the connecting wires in accordance with the terminal diagram

**a)** HTA 711-... to ZT 711-01/16, when replacing old units take opposing terminals into account!

or

**b)** HTS/HTG 711-... to ZT 711-01/16

or

**c)** HTC 711-... to ZT 711-01/16

\* To allow the keys to be used on a floating basis, the bottom left and right-hand corners must be broken out of pcb on the HTC 711-... (See also product information HTC 711-... Installation "4").

or

**d)** BTS/BTC 750-... to ZT 711-01/16

**e)** When using the ZT 711-01/16 in conjunction with MOM/MOC 611/711-... connect cores 8 and 13-16 directly at the monitor.

For further connections, see product information ZMO/ZTMO 711-...

## Installation

### 4 (Not shown)

Terminals not listed in the wiring diagram are not taken into account. Isolate any free or unrequired cores and deposit these in the bracket.

### 5 (Not shown)

Reposition the housing super-structure and screw the additionally enclosed second screw into the housing (as illustrated in Fig. 2).

### Liability for table-top equipment

Modern furniture is finished using an indeterminable variety of different varnishes and plastics and treated with a wide range of care products. Components of these substances can lead to a softening of the plastic feet of table-top appliances, leading to unsightly marks on furniture surfaces.

Please appreciate that Siedle is unable to accept liability for damage of this description.

### Application

L'accessoire pour montage sur table ZT 711-01/16, avec câble de branchement de 2 m et prise à 16 pôles, sert à transformer la version murale du HTA 711-... ou du HTS/HTG/HTC 711-... en version de table. Cette transformation s'impose si vous voulez avoir la vidéo, des messages et des touches à contact sec en plus des fonctions de base. Pour brancher le moniteur sur la combinaison HTA/HTS/HTG/HTC, il faut en plus l'accessoire ZMO/ZTMO 711-...

### Montage

Montez en saillie ou encastrez la prise pour l'accessoire ZT 711-01/16... en tenant compte de la longueur du câble de branchement de 2 m et de l'emplacement du téléphone HTA/ HTS/HTG/HTC 711-... .

*1 Ouverture du combiné par légère pression. Faire passer les fils de branchement du ZT... par l'ouverture prévue à cet effet dans la plaque de base.*

*2 Fixer le socle suivant le schéma sur le boîtier inférieur et coller les deux patins en caoutchouc dans les évidements prévus sur le côté oblique inférieur du téléphone.*

*3 Branchez les fils selon le schéma de branchement.*

*a) HTA 711-... avec le ZT 711-01/16; lors du remplacement des anciens appareils, tenir compte de la correspondance des bornes ou branchez*

*b) le HTS/HTG 711-... avec le ZT 711-01/16 ou*

*c) le HTC 711-... avec le ZT 711-01/16*

*\* Afin de pouvoir utiliser les touches sans potentiel (contact sec), il faut casser les coins inférieurs gauche et droit de la plaquette électronique du HTC 711-... (Voir également l'information produit HTC 711-... Montage "4")*

*ou*

*d) BTS/BTC 750-... avec le ZT 711-01/16*

*e) En cas d'utilisation du ZT 711-01/16 avec le MOM/*

*MOC 611/711-... il faut brancher les fils 8 et 13-16 directement sur le moniteur.*

*Pour les autres branchements, voir information produit ZMO/ ZTMO 711-...*

**4** (Sans croquis)

Les bornes qui ne sont pas indiquées sur le schéma de branchement extérieur ne sont pas utilisées.

Veillez placer les fils libre ou non utilisés dans la console.

**5** (Sans croquis)

Remontez le boîtier supérieur et vissez la deuxième vis jointe dans le boîtier (comme indiqué sur la figure 2).

### Remarque concernant notre responsabilité pour les appareils de table

Les meubles d'aujourd'hui sont revêtus avec d'innombrables vernis et matières synthétiques différentes et peuvent être traités avec divers produits d'entretien. Certains de ces produits peuvent détériorer les patins en caoutchouc et provoquer des traces désagréables sur la surface des meubles.

Nous demandons votre compréhension pour le fait que Siedle ne peut prendre aucune responsabilité pour les dommages de ce genre.

**Uso**

L'accessorio da tavolo ZT 711-01/16 con cordone di collegamento di 2 m, spina e presa a 16 poli serve per trasformare l'HTA 711-... dalla versione a parete in quella da tavolo o per ampliare le funzioni di base dell' HTS/HTG/HTC 711- ...con collegamento video, visualizzatori e tasti a potenziale zero. Combinando l'HTA/HTS/HTG/HTC con il monitor è necessario anche lo ZMO/ZTMO 711-... per il collegamento del video.

**Montaggio**

Montare a parete o a incasso la presa per lo ZT 711-01/16... considerando i 2 m di lunghezza del cordone di collegamento e la collocazione dell'apparecchio HTA/HTS/HTG/HTC 711-... .

**1** *Aprire il citofono con una leggera pressione. Infilare i cavi di collegamento dello ZT... nel passacavi della piastra di base.*

**2** *Fissare il supporto alla parte inferiore della scatola, come illustrato e incollare i 2 piedini di gomma negli appositi fori, sulla parte inferiore del lato inclinato dell'apparecchio.*

**3** *Allacciare i cavi secondo lo schema di collegamento*

**a)** *Collegare l'HTA 711-... con lo ZT 711-01/16..., confrontando i morsetti qualora si sostituiscano apparecchi vecchi!*  
oppure

**b)** *l'HTS/HTG 711-... con lo ZT 711-01/16, oppure*

**c)** *l'HTC 711-... con lo ZT 711-01/16.*

*\* Per poter utilizzare i tasti a potenziale zero occorre spezzare l'angolo inferiore destro e quello sinistro della scheda elettronica dell'HTC 711-... (Vedere anche le informazioni relative all'HTC 711-... riportate al punto "4" del montaggio).*

oppure

**d)** *BTS/BTC 750-... con lo ZT 711-01/16*

**e)** *Se si utilizza lo ZT 711-01/16 con l'MOM/MOC 611/711 -... i fili 8 e 13-16 devono essere collegati direttamente al monitor. Per ulteriori*

*collegamenti vedere le informazioni relative allo ZMO/ZTMO 711-... .*

**4** (Senza figura)

I morsetti di collegamento che non sono riportati nello schema di collegamento esterno non vengono utilizzati. Riporre nel supporto i fili liberi e/o non necessari.

**5** (Senza figura)

Riapplicare la parte superiore della scatola e fissare ad essa la seconda vite fornita in dotazione (come illustrato nella fig. 2).

**Collocazione dell'apparecchio**

I mobili moderni sono rivestiti con un'infinita varietà di vernici e materiali sintetici e vengono trattati con diversi prodotti detergenti i cui componenti possono provocare un indebolimento dei piedini di gomma e di conseguenza danneggiare in modo spiacevole la superficie del mobile.

Vi preghiamo di comprendere che la nostra ditta non può assumersi alcuna responsabilità per danni di questo genere.

**Toepassing**

Tafelset ZT 711-01/16... met 2 m lange aansluitkabel, 16-polige stekker en 16-polige aansluitdoos, dient voor het ombouwen van de HTA 711-... of de HTS/HTG/HTC 711-... met de basisfuncties in combinatie met video, mededelingen en spanningsvrije toetsen van wand- in tafeluitvoering. Bij combinatie van de HTA/HTS/HTG/HTC met monitor is voor de video-aansluiting bovendien de ZMO/ZTMO 711-... vereist.

**Montage**

De aansluitdoos voor de ZT 711-01/16 rekening houdend met de 2 m lange aansluitkabel en de locatie van de systeemtelefoon HTA/HTS/HTG/HTC 711-... in opbouw of inbouw monteren.

**1** *Open de systeemtelefoon door zachtjes te drukken. Aansluitdraad van de ZT... door de kabelopening in de grondplaat leiden.*

**2** *Console zoals weergegeven op het onderste gedeelte van de behuizing bevestigen en de meegeleverde rubbervoetjes in de hiervoor bestemde uitsparingen in de schuine zijde van de telefoon plakken.*

**3** *Aansluitkabels volgens elektrisch schema*

**a)** *HTA 711-... op ZT 711-01/16, bij vervanging van oude toestellen rekening houden met de klembezetting!*

of

**b)** *HTS/HTG 711-... op ZT 711-01/16 of*

**c)** *HTC 711-... op ZT 711-01/16 aansluiten*

*\* Opdat de toetsen spanningsvrij gebruikt kunnen worden, moeten van de printplaat van de HTC 711-... de linker en rechter benedenhoek afgebroken worden (zie ook product-informatie HTC 711-... Montage "4")*

of

**d)** *BTS/BTC 750-... op ZT 711-01/16*

**e)** *Bij gebruik van de ZT 711-01/16 in combinatie met MOM/ MOC 611/711-... moeten de aders 8 en 13-16*

## Installation

*direct op de monitor worden aange-sloten.*

*Zie product-informatie ZMO/ZTMO 711-...*

**4** (Niet afgebeeld)

Aansluitklemmen die niet in het schema voorkomen blijven buiten beschouwing. Vrije aders s.v.p. in de console deponeren.

**5** (Niet afgebeeld)

Bovenste gedeelte van de console weer aanbrengen en de extra meegeleverde tweede schroef in de behuizing draaien (zoals aangegeven in afbeelding 2).

### Opstellen van het apparaat

Hedendaags meubilair wordt afge-werkt met zeer veel verschillende lakken en kunststof-coatings en wordt onderhouden met vele ver-schillende lakverzorgingsmiddelen. Bestanddelen van deze middelen kunnen bij tafelapparaten tot gevold hebben dat de voetjes loslaten, met als mogelijk gevolg aantasting van de meubeloppervlakken. Wij vragen u er begrip voor te hebben dat Siedle niet aansprakelijk gesteld kan worden voor dit soort schade.

### Anvendelse

Bordkonsol ZT 711-01/16 med 2 m langt tilslutningskabel, 16-polet mul-tistisk og 16 polet stikdåse anvendes til ændring af HTA 711-... eller HTS/HTG/HTC 711-... fra væg- til bord-apparat med basisfunktioner samt video, indikeringer og potentialfri taster. Kombineres HTA/HTS/HTG/HTC med monitor, skal der til video-tilslutningen desuden anvendes en ZMO/ZTMO 711-...

### Montage

Stikdåsen til ZT 711-01/16... monteres frembygget eller planfor-sænket under hensyntagen til længden på tilslutningskablet (2 m) og placeringen af systemtelefon HTA/HTS/HTG/HTC 711-... .

**1** *Systemtelefonen åbnes med et let tryk. ZT's ledninger trækkes igennem bundpladens kabelindføring.*

**2** *Konsollet fastgøres på kabinettets underdel i.h.t. tegningen, og de 2 vedlagte gummifødder klæbes i de dertil indrettede fordybninger på telefonens underste skrå side.*

**3** *Tilslutningstråde tilsluttes ifølge monteringsdiagram*

**a)** *HTA 711-... med ZT 711-01/16, ved ombytning med ældre apparater skal man være opmærksom på ka-beltermineringen!*

*eller*  
**b)** *HTS/HTG 711-... med ZT 711-01/16... eller*

**c)** *HTC 711-... med ZT 711-01/16*  
*\* For at tasterne kan benyttes som potentialfri taster, er det nødvendigt at brække det nederste venstre og højre hjørne af printpladen i HTC 711-... (Der henvises også til produktinformation HTC 711-... Montage "4").*

*eller*  
**d)** *BTS/BTC 750-... med ZT 711-01/16*

**e)** *Ved anvendelse af ZT 711-01/16 i forbindelse med MOM/MOC 611/711-... skal lederne 8 og 13-16 tilsluttes direkte på monitoren. For yderligere tilslutninger henvises til produktinformation ZMO/ZTMO 711-...*

**4** (Ikke afbildet)

Tilslutningsklemmer, som ikke er vist på monteringsdiagrammet, benyttes ikke. Frie eller ubenyttede ledere deponeres i konsollen.

**5** (Ikke afbildet)

Kabinetoverdelen monteres igen og den medfølgende anden skrue (som vist på fig. 2) skrues fast i kabinettet

### Opstilling af apparatet

Møblerne er i dag belagt med mange forskellige lakker og kunststoffer og kan behandles med forskellige lakplejemidler.

Bestanddele af disse stoffer kan angribe og blødgøre apparatets kunststoffødder, hvilket kan efterlade sig spor på møblernes overflade.

Vi henleder venligst deres opmærksomhed på, at der ikke hæftes for skader af denne art.



**Användning**

Bordstillbehör ZT 711-01/16... med en 2 m lång nätkabel, 16-polig stickpropp och 16-polig anslutningsdosa används för att omvandla HTA 711-... eller HTS/HTG/HTC 711-... från vägg till bordstelefon för anslutning av video, display och potentialfria knappar utöver basfunktionerna. Vill man ansluta en videomonitor till HTA/HTS/HTG/HTC-telefonen behövs dessutom ZMO/ZTMO 711-....

**Montering**

Anslutningsdosa till ZT 711-01/16... monteras antingen infällt eller utanpåliggande med hänsyn till den två meter långa nätkabeln och placeringen av systemtelefon HTA/HTS/HTG/HTC 711-....

**1** Öppna systemtelefonen med ett lätt tryck. För in kablarna till ZT... genom bottenplattans kabelgenomföring.

**2** Montera konsolen på lådans nedre halva, se bilderna, och klistra fast de 2 bifogade gummitfötterna i fördjupningarna på telefonens lutande sida.

**3** Nätkablarna anslutes enligt kopplingsschema

**a)** HTA 711-... med ZT 711-01/16 (för byte mot äldre apparater, se uttagsschemat) eller

**b)** HTS/HTG 711-... med ZT 711-01/16... eller

**c)** HTC 711-... med ZT 711-01/16

\* För att man ska kunna utnyttja knapparna potentialfritt måste höger och vänster hörn längst ner på ledarplattan till HTC 711-... brytas av. (Se även produktinformation HTC 711-..., Montering punkt "4"). eller

**d)** BTS/BTC 750-... med ZT 711-01/16

**e)** När ZT 711-01/16 används tillsammans med MOM/MOC 611/711-... ska ledare 8 och 13-16 anslutas direkt till monitorn.

För övrig anslutning, se produktinformation ZMO/ZTMO 711-....

**4** (Ej avbildad)

Uttagsklämmor som inte finns med i det externa kopplingsschemat berörs inte. Fria ledare eller ledare som inte behövs deponeras i konsolen.

**5** (Ej avbildad)

Sätt på kåpans övre halva igen och skruva fast den andra bifogade skruven (se bild 2) i kåpan.

**Placering av apparaten**

Dagens möbler är behandlade med många olika lacker och plastmaterial och kan skötas med olika putsmedel. Dessa kan innehålla ämnen som gör att telefonens fötter mjukas upp och lämnar fula spår på möbelytan. Vi hoppas på er förståelse att vi inte åtar oss något garantiansvar för sådana skador.

**Použití**

Příslušenství - stůl ZT 711-01/16 s 2 m dlouhou přípojnou šňůrou, 16 pólovou zástrčkou a 16 pólovou přípojnou krabicí slouží k transformaci HTA 711-... nebo HTS/HTG/HTC 711-... s více než základními funkcemi ve spojení s videem, indikacemi a bezpotenciálovými tlačítky z nástěnného na stolní provedení. Při kombinaci HTA/HTS/HTG/HTC s monitorem je k připojení videa dodatečně potřeba ZMO/ZTMO 711-....

**Montáž**

Přípojnou krabici pro ZT 711-01/16... namontovat s ohledem na 2 m dlouhou přípojnou šňůru a stanoviště systémového telefonu HTA/HTS/HTG/HTC 711-01... na nebo pod omítku.

**1** Otevření systémového telefonu lehkým tlakem. Zapojovací dráty ZT... vtáhnout skrze kabelové zavedení základní desky.

**2** Konzolu podle náčrtků upevnit na spodní části krytu a dodané 2 pryžové nožky vlepít do příslušných prohloubení na spodní šikmé straně telefonu.

**3** Spojovací dráty podle schématu připojení

**a)** při výměně starých přístrojů za HTA 711-... s ZT 711-01/16 dbát na srovnání svorek!

nebo napojit

**b)** HTS/HTG 711-... s ZT 711-01/16... nebo

**c)** HTC 711-0 s ZT 711-01/16 .

\* Aby mohla být tlačítka používána bezpotenciálově, musí být na desce s plošnými spoji od HTC 711-0 ulomeny levý a pravý dolní roh.

(Viz také informace o výrobku HTC 711-... montáž "4")

nebo

**d)** BTS/BTC 750-... s ZT 711-01/16

**e)** Při použití ZT 711-01/16 ve spojení s MOM/MOC 611/711-... se připojují žíly 8 a 13-16 přímo na monitor.

*Další připojení viz informace o výrobku ZMO/ZTMO 711-... .*

**4** (Bez zobrazení)

Připojovací svorky, které nejsou ve schématu vnějšího zapojení uvedeny, zůstávají bez povšimnutí.

Volné popř. žily, které nejsou potřeba, deponujte prosím v konzoli.

**5** (Bez zobrazení)

Horní díl krytu znovu upevnit a druhý dodatečně přiložený šroub (tak, jak je to znázorněno na obr. 2) do krytu zašroubovat.

**Postavení přístroje**

Dnešní nábytek je opatřen nepřehlednými druhy laků a plastických hmot a může být ošetřen různými prostředky pro lak. Složky těchto látek mohou vést u stolních přístrojů k změkčení plastových nožek a tím k nepříjemným poškozením povrchu nábytku.

Prosíme o porozumění, že firma Siedle neručí za škody tohoto druhu.

**SSS SIEDLE**

S. Siedle & Söhne  
Telefon- und Telegrafenerwerke  
Stiftung & Co

Postfach 1155  
D-78113 Furtwangen  
Bregstraße 1  
D-78120 Furtwangen

Telefon ++49 (0) 7723/63-0  
Telefax ++49 (0) 7723/63-300  
www.siedle.de  
info@siedle.de

© 1996/01.01  
Printed in Germany  
Best. Nr. 0-1101/115306