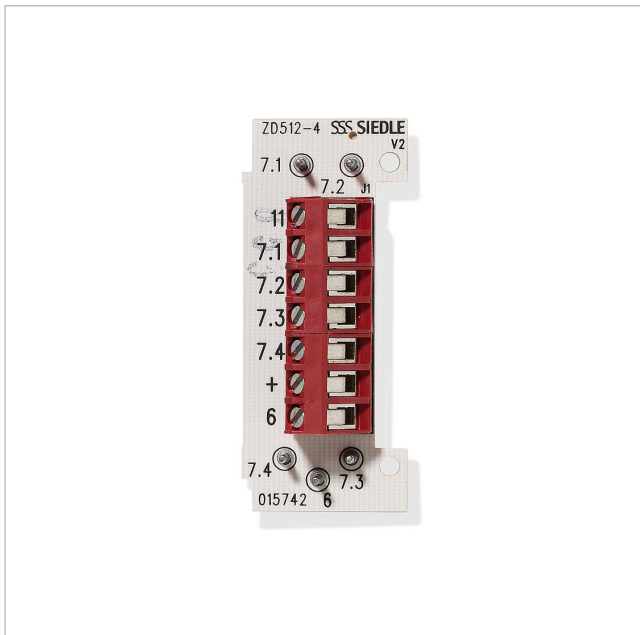


Accessoire-diodes  
ZD 512-4

Pagina 1

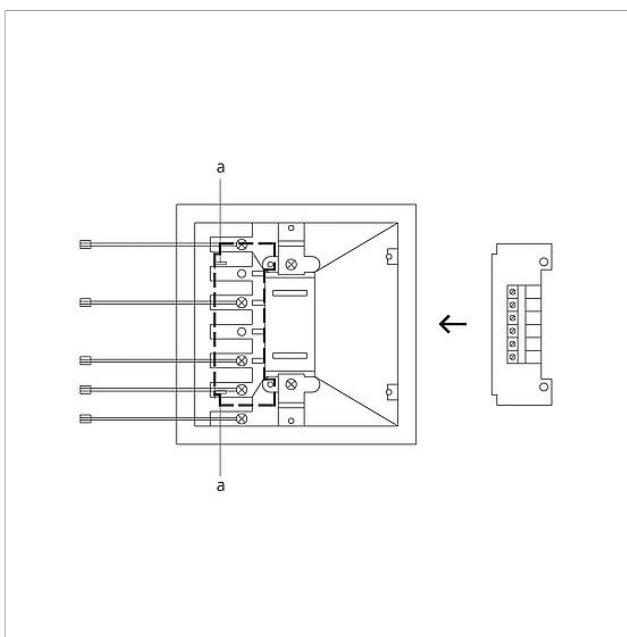
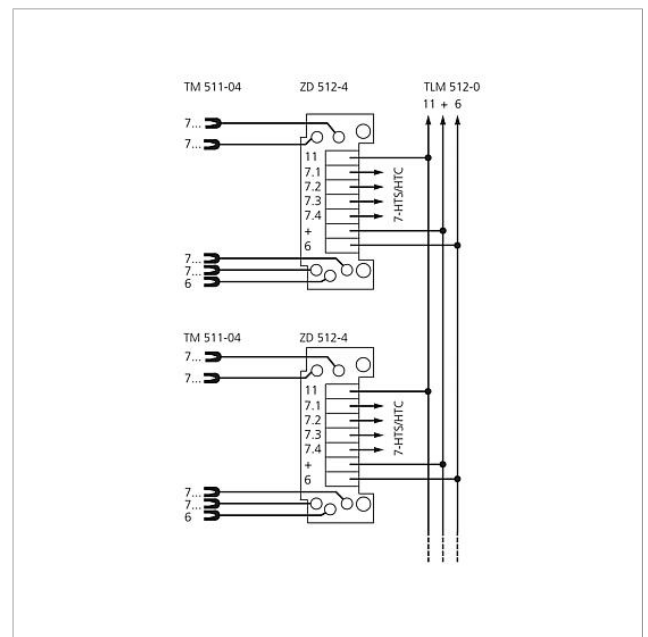
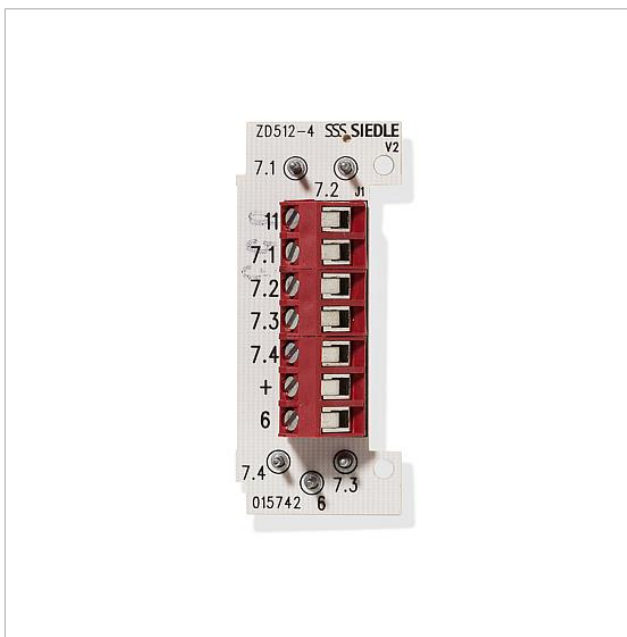
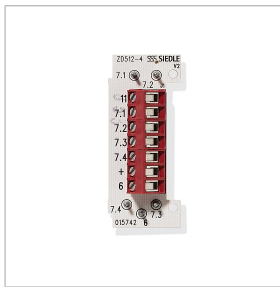


## Productomschrijving

Het accessoire-diodeset moet bij het aderbeparende systeem met TLM 512-0 in de deurluidspreker geplaatst worden.

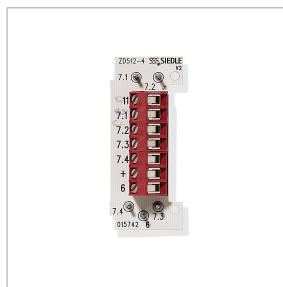
## Artikelinformatie

Artikelaanduiding	Artikelomschrijving	Kleur/Materiaal	KG Artikelnr.
ZD 512-4	Accessoire-diodes	Overige	D 200015945-00



Accessoire-diodes  
ZD 512-4

Pagina 3



---

ZD 512-4 Accessoire diodeset

Productinformatie

331 kB

[downloaden](#)

Extra informatie

109 kB

[downloaden](#)