

Access Türlautsprecher-Controller mit Netzgerät ATLC/NG 670-0

Seite 1



Produktbeschreibung

Access Türlautsprecher-Controller mit Netzgerät im Schalttafel-Gehäuse als Schnittstelle zur Anbindung und Versorgung der Türkomponten an das Access Professional Netzwerk.

Schaltkontakt für Türöffner und frei programmierbarer Schalteingang.

Technische Daten

Betriebsspannung:	100–240 V AC, +/-10 %, 50/60 Hz
Betriebsstrom:	0,5–1 A
Ausgangsspannung:	ANG 600#...: 48 V DC; ATLC 670#...: 10–16 V
Ausgangsstrom:	ANG 600#...: 800 mA; ATLC 670#...: AC/DC max. 700/300 mA
Absicherung:	primär T 2 A, sekundär kurzschlussfest
Kontaktart:	ANG 600#...: Umschalter max. 250 V AC, 6 A; ATLC 670#...: Schließer 30 V, 2 A
Schutzart:	IP 30
Umgebungstemperatur:	0 °C bis +40 °C
Teilungseinheit (TE):	2 x 6
Abmessungen (mm) B x H x T:	107 x 89 x 60

Artikelinformationen

Artikel-Bezeichnung	Artikelbeschreibung	Farbe/Material	KG Artikel-Nr.
ATLC/NG 670-0	Access Türlautsprecher-Controller mit Netzgerät	Schwarz	F 200041606-00



Access Türlautsprecher-
Controller mit
Netzgerät
ATLC/NG 670-0

Seite 2

Zubehör

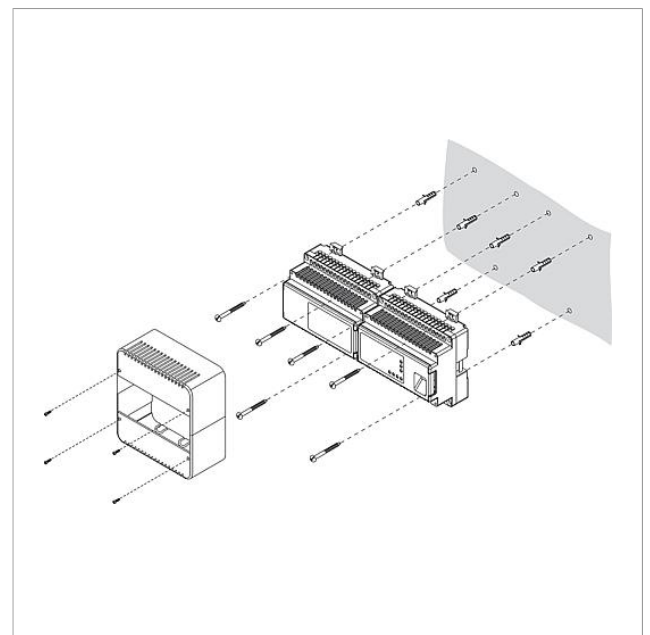
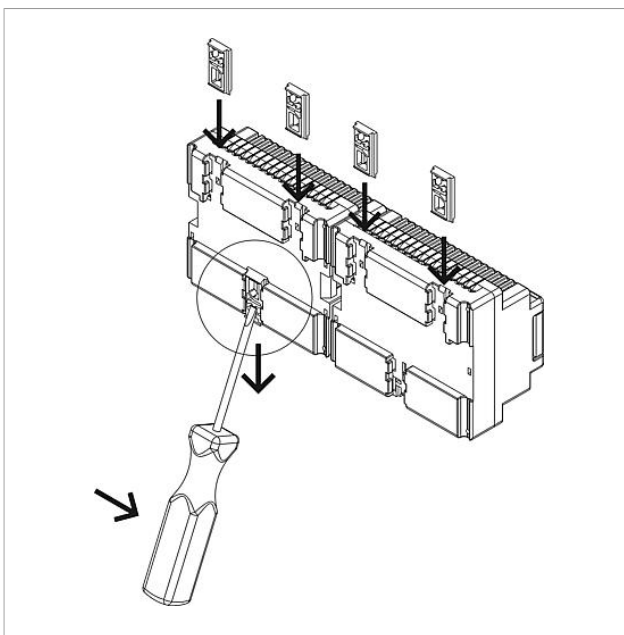
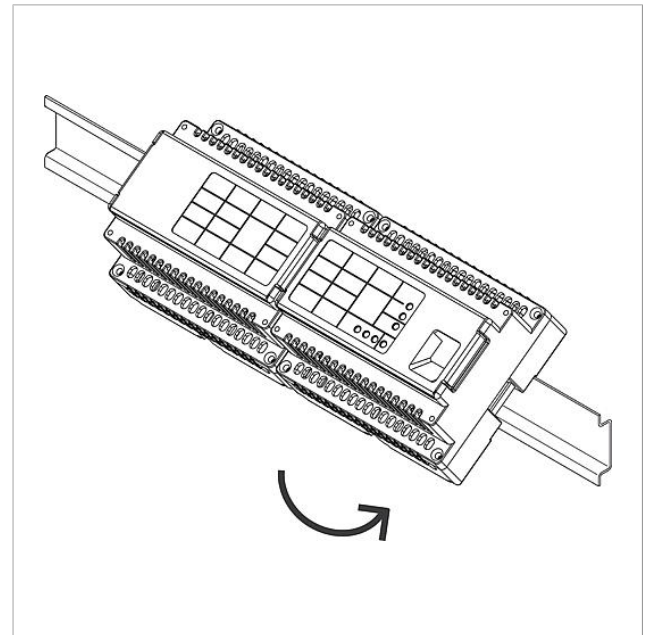
Artikel-Bezeichnung	Artikelbeschreibung	Farbe/Material	KG Artikel-Nr.
ATLCE 670-0	Access Türlautsprecher-Controller Erweiterung	Schwarz	F 200041607-00

Access Türlautsprecher-
Controller mit
Netzgerät
ATLC/NG 670-0

Seite 3

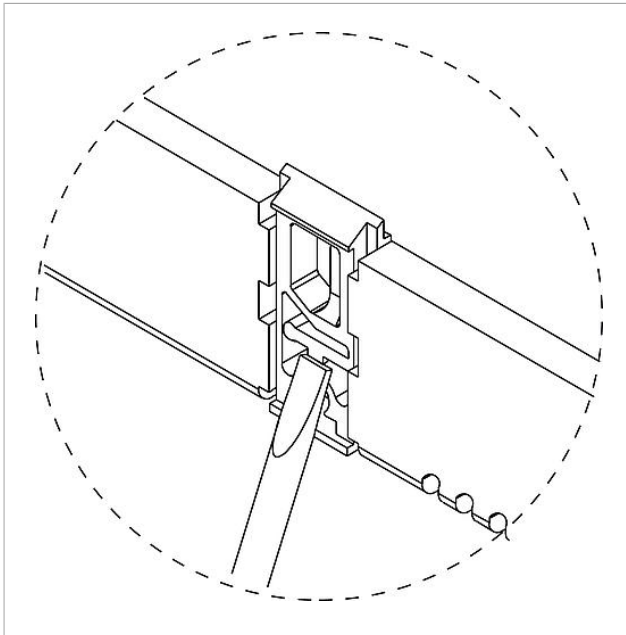


Zeichnungen / Montage



Access Türlautsprecher-
Controller mit
Netzgerät
ATLC/NG 670-0

Seite 4





Access Türlautsprecher-
Controller mit
Netzgerät
ATLC/NG 670-0

Seite 5

Weitere Dokumente

ATLC/NG 670-0 Access Türlautsprecher- Controller mit Netzgerät	Produktinformation	530 kB	herunterladen
Access Professional 5.1 (DE)	Inbetriebnahmeanleitung	2,2 MB	herunterladen
Access Professional 5.0 (DE)	Inbetriebnahmeanleitung	2,1 MB	herunterladen
Access Professional 4.2 (DE)	Inbetriebnahmeanleitung	17,3 MB	herunterladen
Siedle-Access-Geräteprotokoll (DE)	Planung- und Installation	1,3 MB	herunterladen
Planungs- und Systemhandbuch Access Professional 2020 (DE)	Systemhandbuch	6,1 MB	herunterladen
Planungs- und Systemhandbuch Access Professional 2019 (DE)	Handbuch	6,1 MB	herunterladen
Planungs- und Systemhandbuch Access Professional 2018 (DE)	Handbuch	4,8 MB	herunterladen
ANG 600-0 Access Netzgerät	Konformitätserklärung	1,4 MB	herunterladen
ATLC 670-0 Access Türlautsprecher-Controller	Konformitätserklärung	631 kB	herunterladen

S. Siedle & Söhne
Telefon- und
Telegrafenbergwerk OHG

Postfach 1155
78113 Furtwangen
Bregstraße 1
78120 Furtwangen

Telefon +49 7723 63-0
Telefax +49 7723
63-300
www.siedle.de
info@siedle.de