



Produktbeschreibung

Access Aufputz-Zubehör zur fachgerechten Aufputzmontage der Access Haus- und Freisprechtelefone.

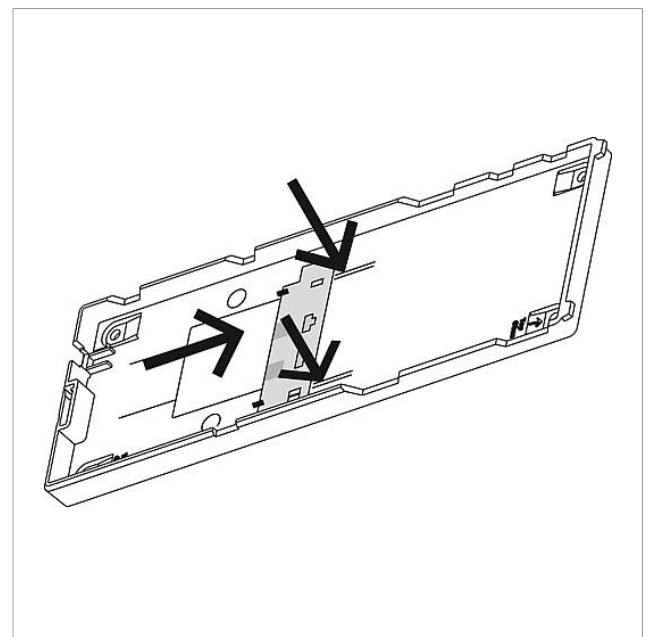
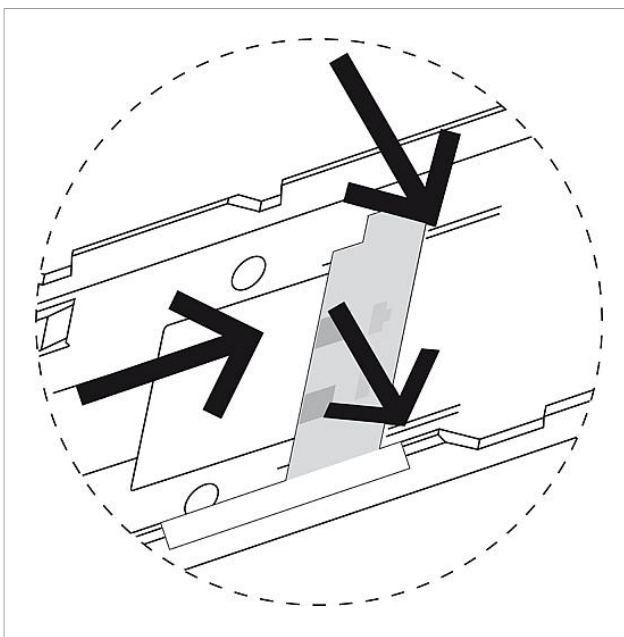
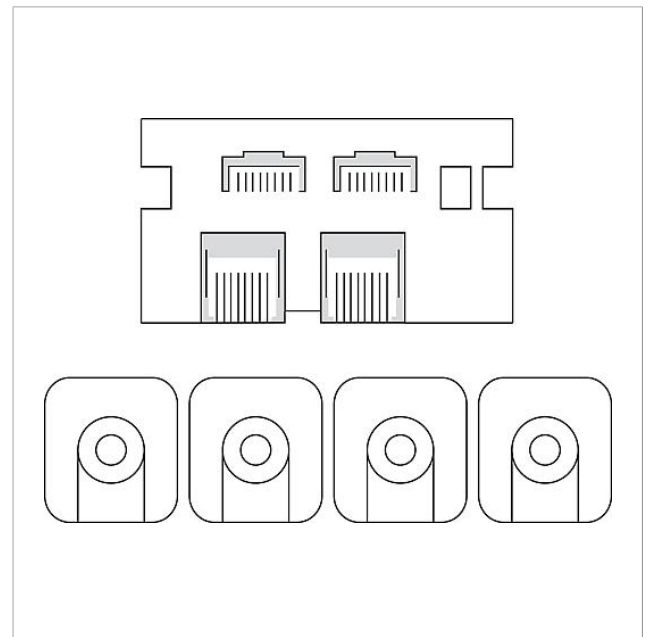
Bestehend aus Anschluss-Adapter und 4 Distanzstücken. Die Aufbauhöhe wird um 8 mm größer.

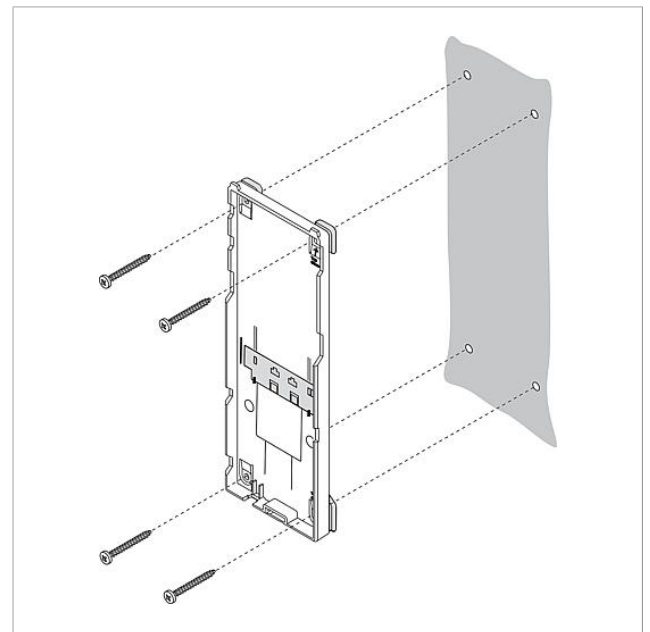
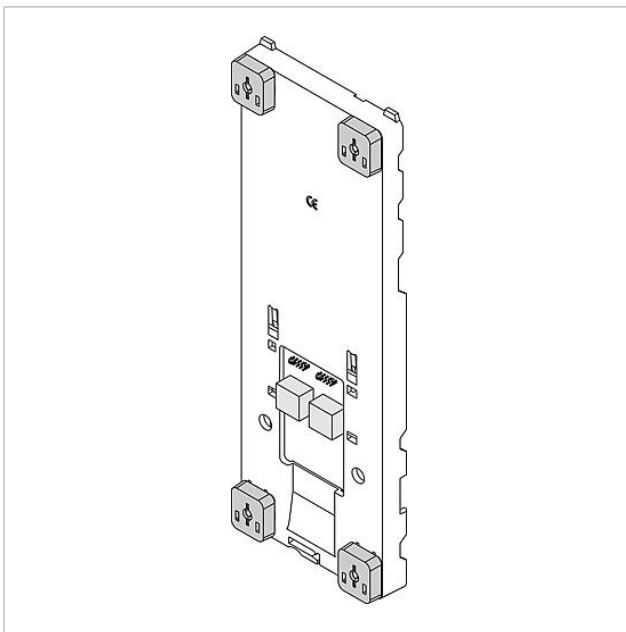
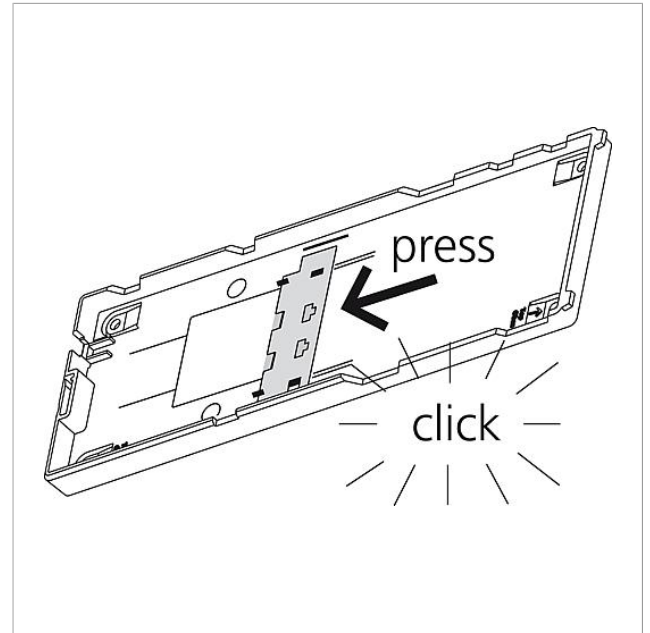
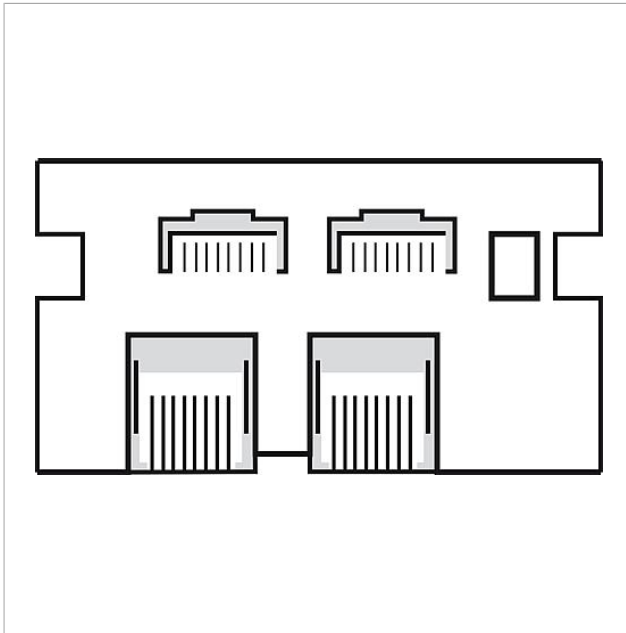
Artikelinformationen

Artikel-Bezeichnung	Artikelbeschreibung	Farbe/Material	KG Artikel-Nr.
AZA 870-0 S	Access Aufputz-Zubehör	Schwarz	F 200041779-00
AZA 870-0 W	Access Aufputz-Zubehör	Weiß	F 200044478-00



Zeichnungen / Montage





Access Aufputz-Zubehör
AZA 870-0

Seite 4



Weitere Dokumente

AZA 870-0 Access Aufputz-Zubehör

Produktinformation

1,5 MB

[herunterladen](#)

S. Siedle & Söhne
Telefon- und
Telegraphenwerk OHG

Postfach 1155
78113 Furtwangen
Bregstraße 1
78120 Furtwangen

Telefon +49 7723 63-0
Telefax +49 7723
63-300
www.siedle.de
info@siedle.de