



---

## Produktbeschreibung

---

Tischzubehör für das Video-Panel AVP 870-... zur Umrüstung von Wand- in Tischgerät.

Leistungsmerkmale:

- Individual-Designkonzept mit 3 Gestaltungsvarianten
- Rutschfester Tischfuß
- Kabelführung
- 2 Anschlusskabel mit RJ45-Stecker

---

## Technische Daten

---

Anschlusskabel: 2 x 8-adrig 3 m lang mit RJ45 Stecker

---

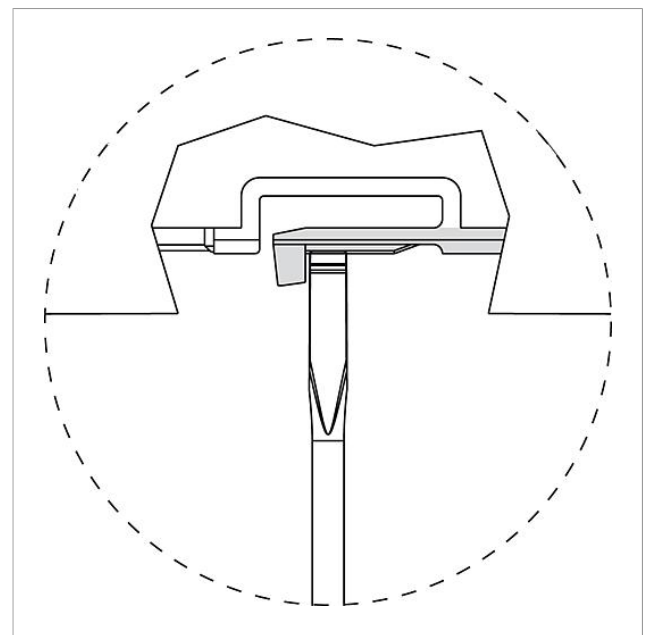
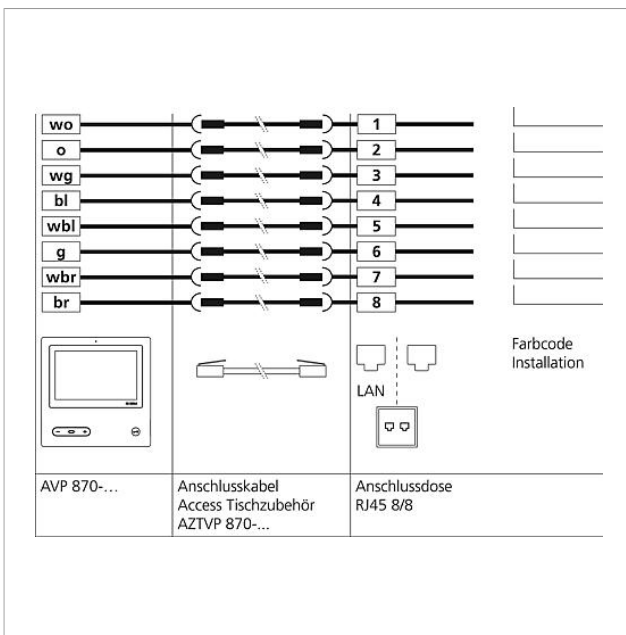
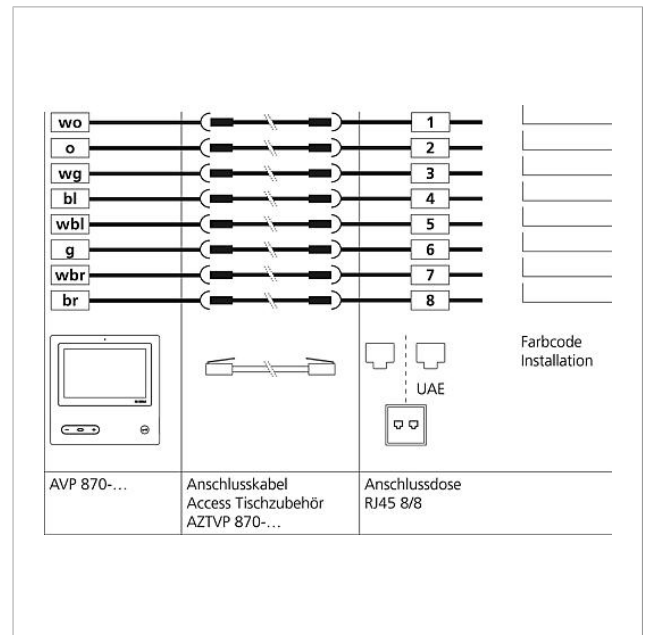
## Artikelinformationen

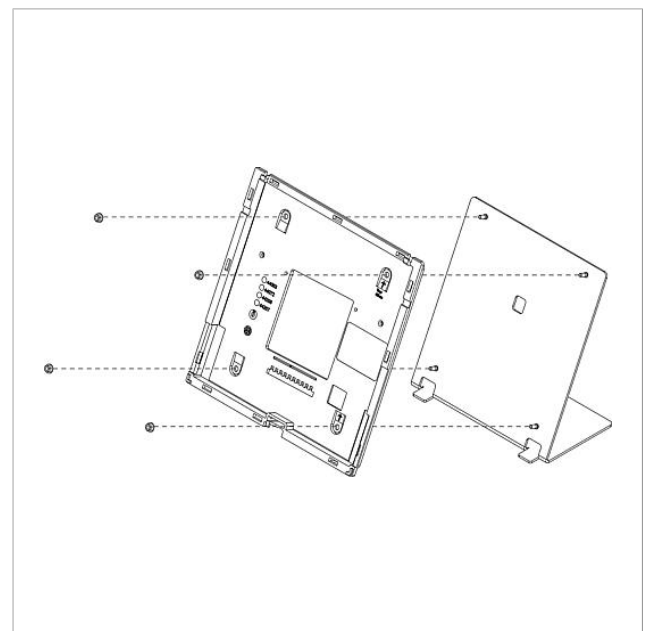
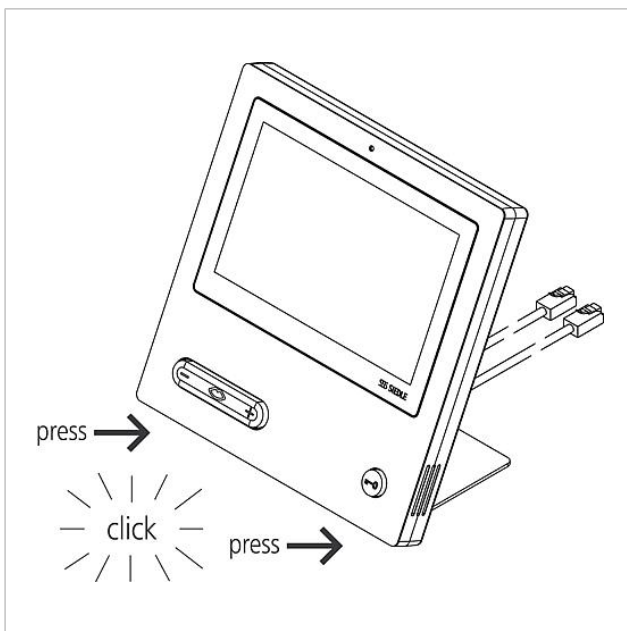
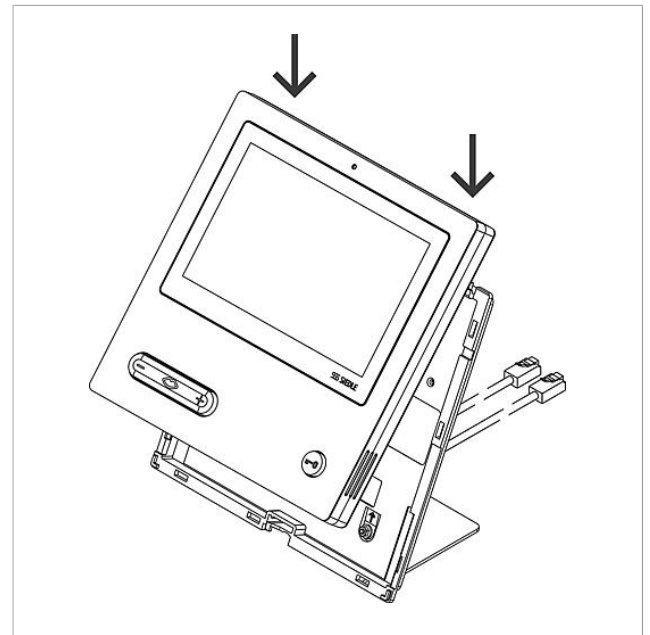
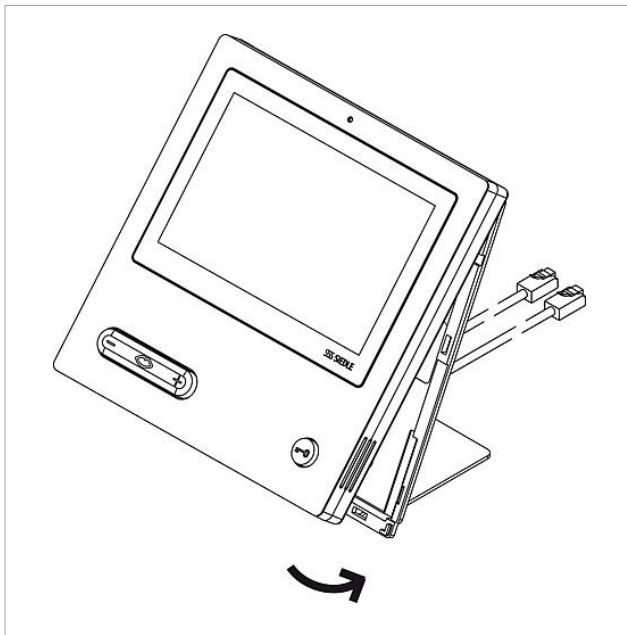
---

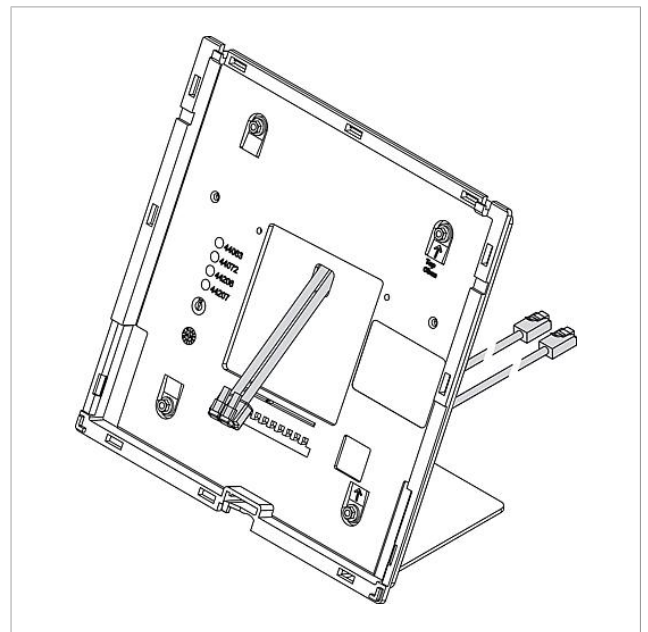
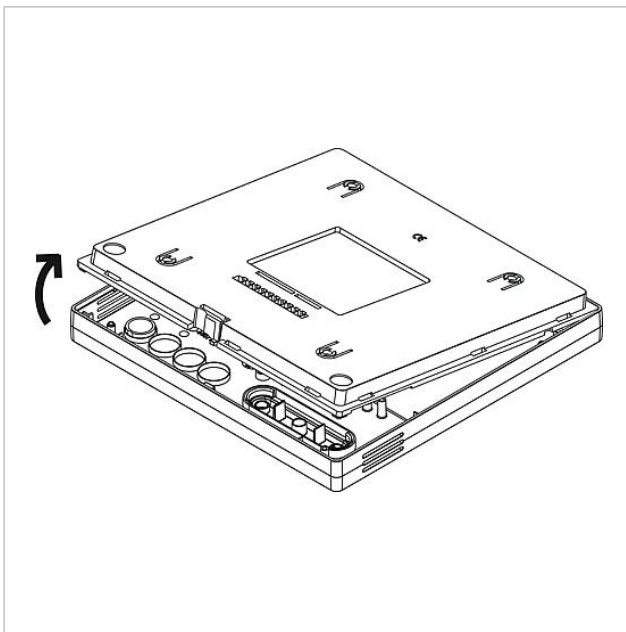
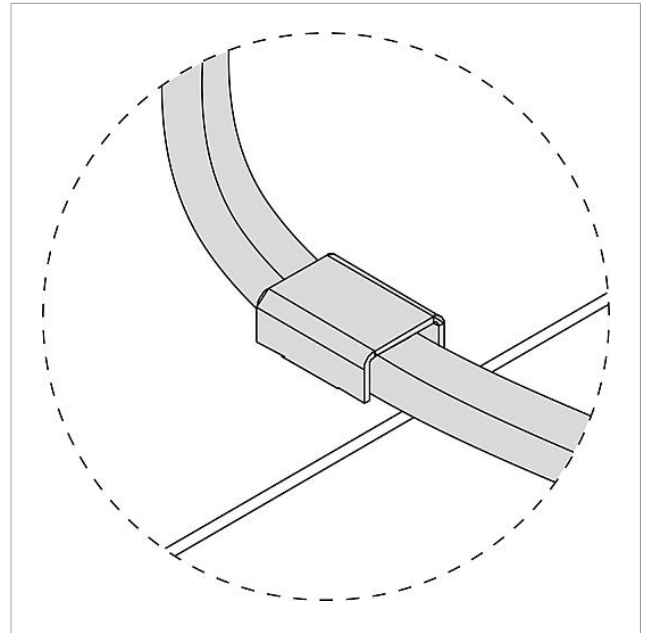
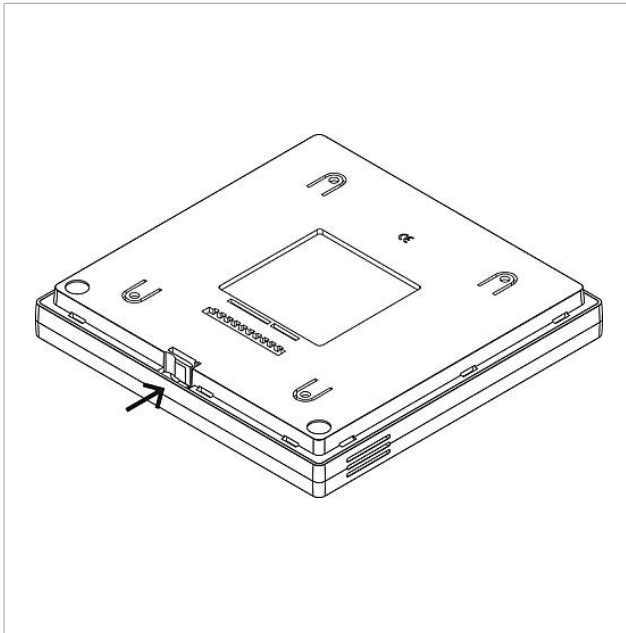
Artikel-Bezeichnung	Artikelbeschreibung	Farbe/Material	KG Artikel-Nr.
AZTVP 870-0 E	Access-Tischzubehör	Edelstahl gebürstet	F 200048794-00
AZTVP 870-0 S	Access-Tischzubehör	Schwarz	F 200048795-00
AZTVP 870-0 W	Access-Tischzubehör	Weiß	F 200048796-00

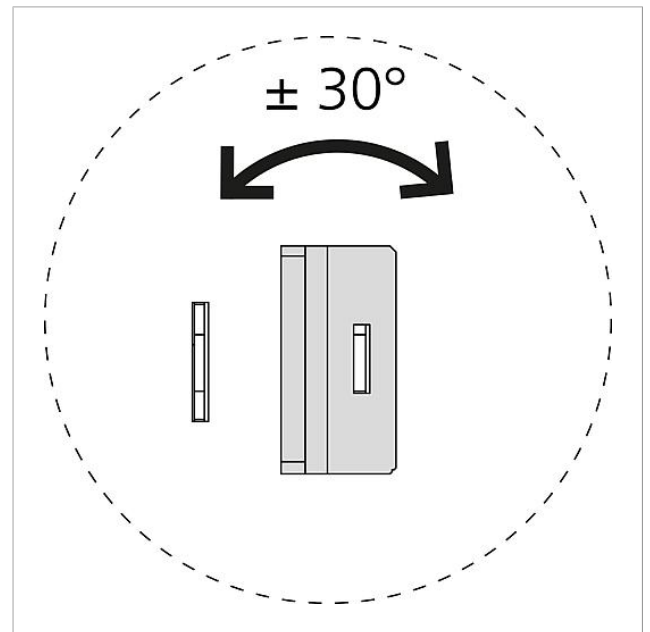
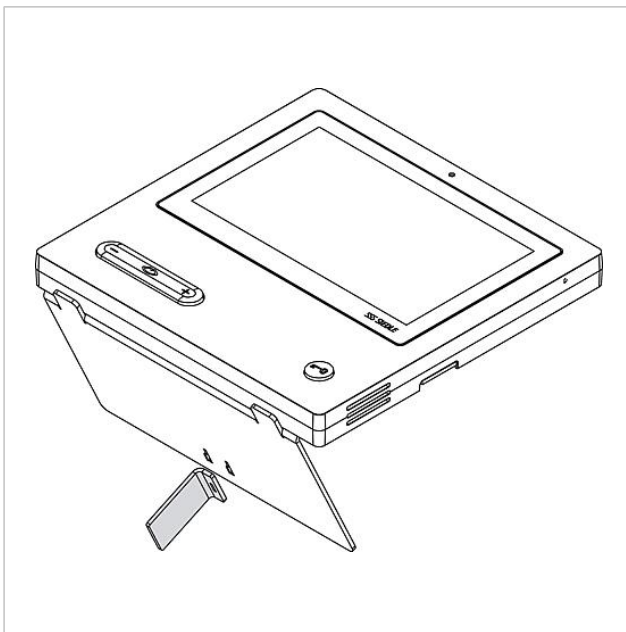
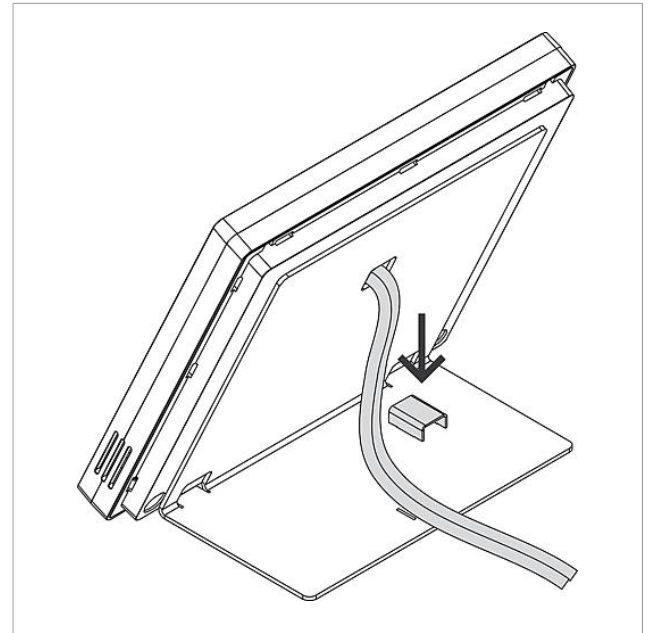
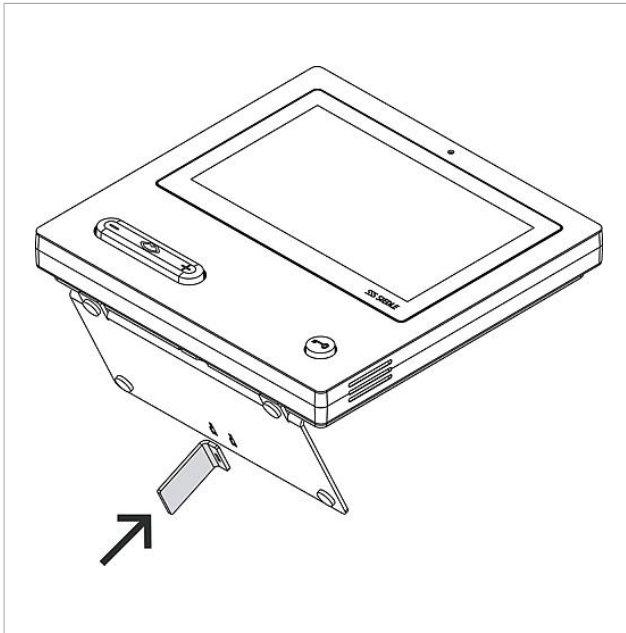


## Zeichnungen / Montage









Access-Tischzubehör  
AZTVP 870-0

Seite 6



---

## Weitere Dokumente

---

AZTVP 870-0 Access-Tischzubehör

Produktinformation

1,4 MB

[herunterladen](#)

S. Siedle & Söhne  
Telefon- und  
Telegraphenwerk OHG

Postfach 1155  
78113 Furtwangen  
Bregstraße 1  
78120 Furtwangen

Telefon +49 7723 63-0  
Telefax +49 7723  
63-300  
[www.siedle.de](http://www.siedle.de)  
[info@siedle.de](mailto:info@siedle.de)