



Unterputzgehäuse
Siedle Classic
GU CL 07-0

210007738-00

Produktbeschreibung

Gehäuse für die Unterputzmontage aus feuerverzinktem Stahlblech.

Zu jeder Frontplatte muss ein passendes Gehäuse bestellt werden.

Technische Daten

Abmessungen (mm) B x H x T: 154 x 362 x 65

Artikelinformationen

Artikel-Bezeichnung	Artikelbeschreibung	Farbe/Material	KG	Artikel-Nr.
GU CL 07-0	Unterputzgehäuse Siedle Classic	Stahlblech verzinkt	D	210007738-00

Zubehör

Artikel-Bezeichnung	Artikelbeschreibung	Farbe/Material	KG	Artikel-Nr.
F CL V130 02 B-0	Funktionseinheit Video-Türstation Siedle Classic	Edelstahl gebürstet	D	210007725-00

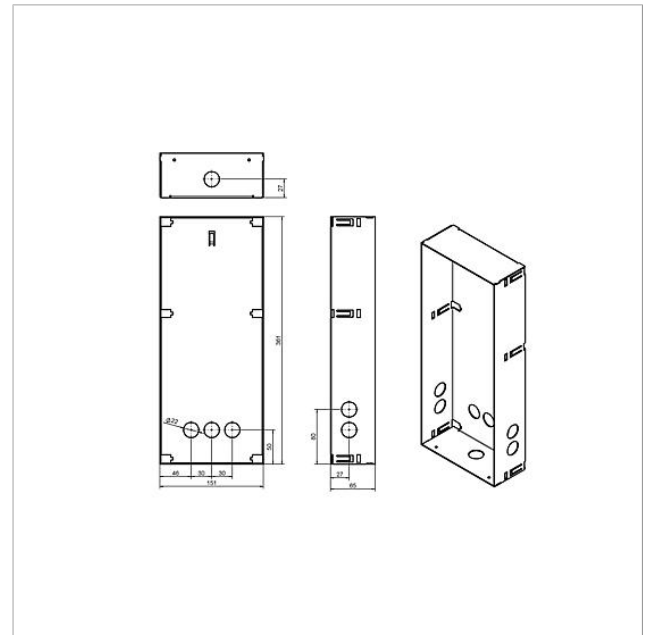


Unterputzgehäuse
Siedle Classic
GU CL 07-0

210007738

Seite 2

Zeichnungen / Montage





Unterputzgehäuse
Siedle Classic
GU CL 07-0

210007738

Seite 3

Weitere Dokumente

Siedle Classic Unterputzgehäuse
REACH und RoHs Konformität

Produktinformation

1,1 MB

[herunterladen](#)

Zusatzinformation

43,6 kB

[herunterladen](#)