



Access interface
analoog video
standaard
AIVS 670-0

Pagina 1

Productomschrijving

Access interface analoog video standaard in opbouwbehuizing voor de aankoppeling van een analoge camera aan de ATLC 670-...

Na geslaagde deuroproep verschijnt het beeld van de analoge camera automatisch op de Access binnenspraakpost, een handmatige keuze van de deur is eveneens mogelijk. De camera is niet stuurbaar.

Technische gegevens

Beschermingsklasse:	IP 65
Omgevingstemperatuur:	-20 °C tot +55 °C
Afmetingen (mm) B x H x D:	122 x 122 x 56
Afmeting behuizing (mm) B x H x D:	93 x 93 x 56

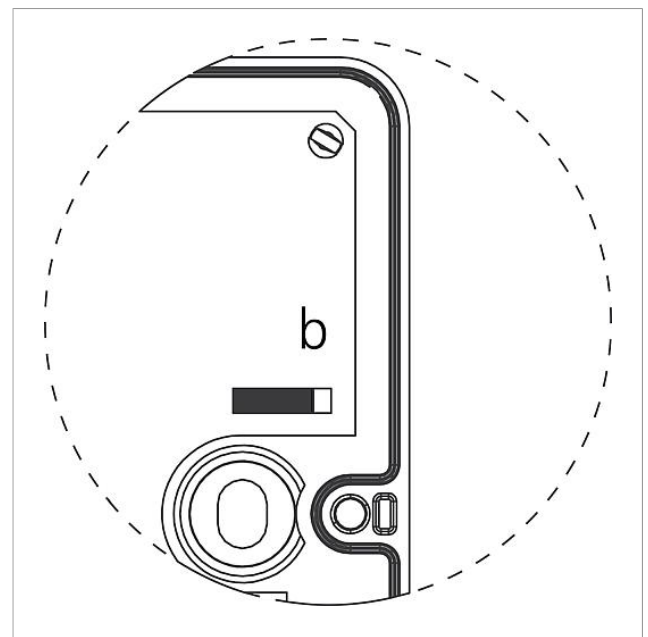
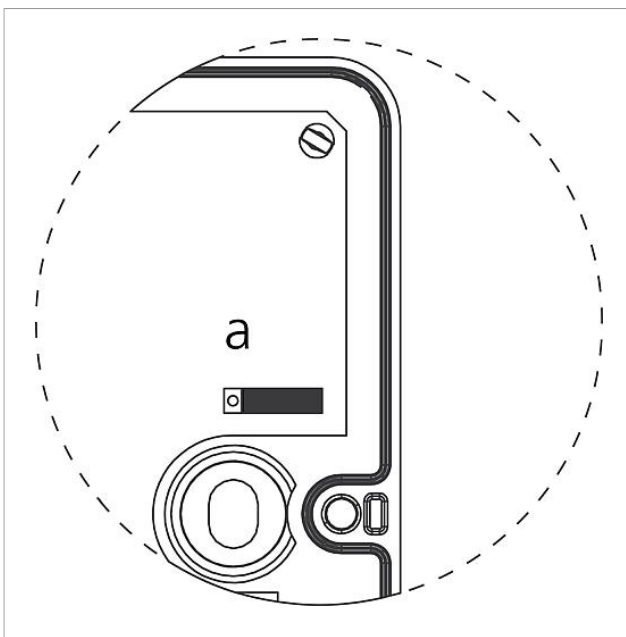
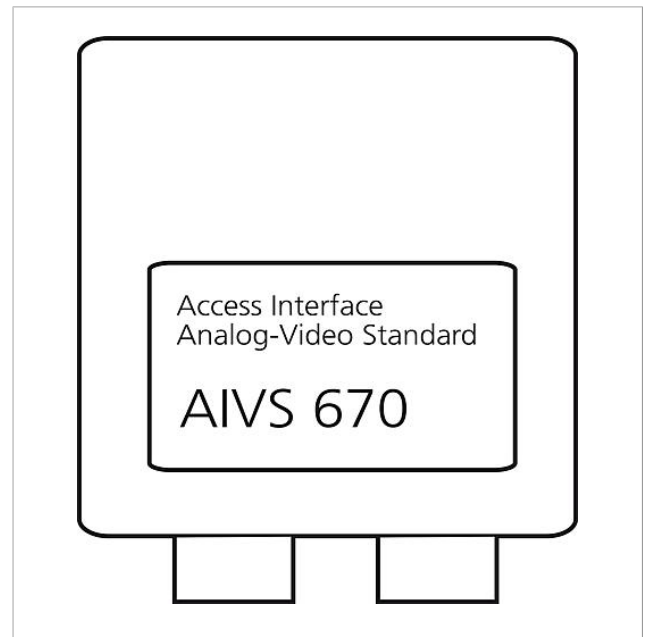
Artikelinformatie

Artikelaanduiding	Artikelomschrijving	Kleur/Materiaal	KGArtikelnr.
AIVS 670-0	Access interface analoog video standaard	Overige	F 200041608-00



Access interface
analoog video
standaard
AIVS 670-0

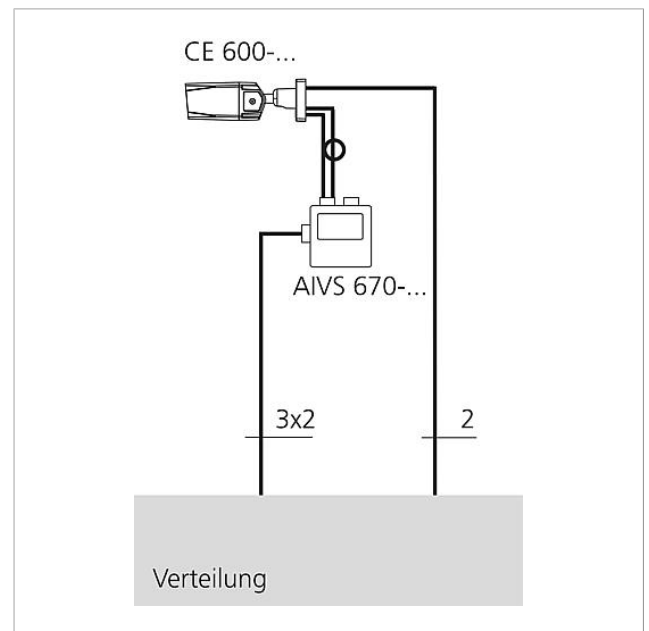
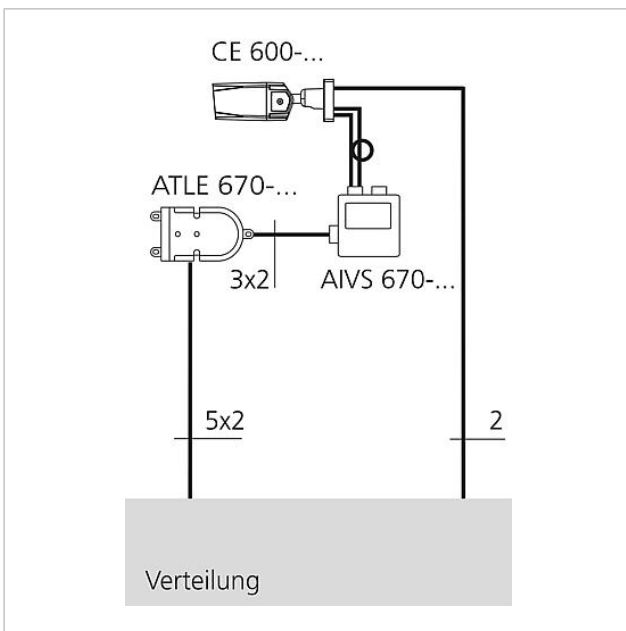
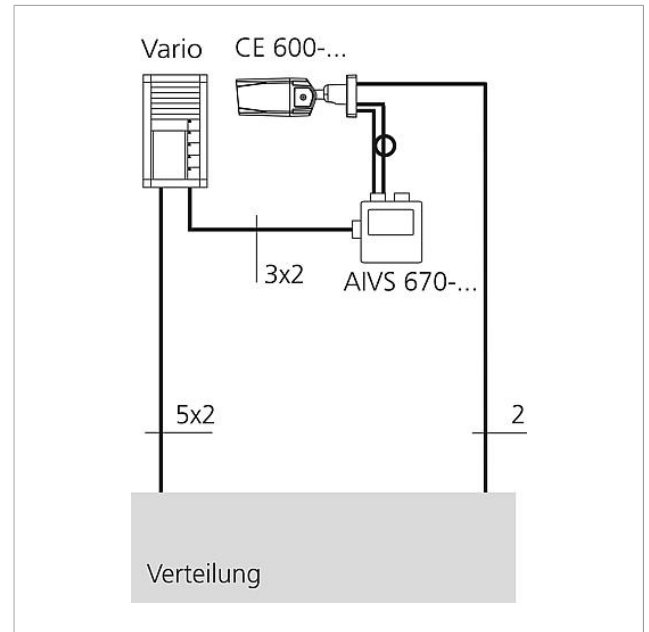
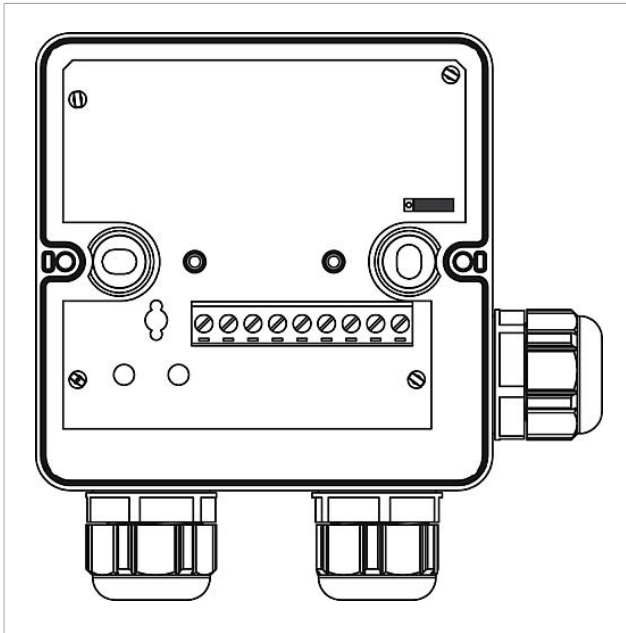
Pagina 2





Access interface
analog video
standaard
AIVS 670-0

Pagina 3





Access interface
analoog video
standaard
AIVS 670-0

Pagina 4

AIVS 670-0 Access interface analoog video standaard

Productinformatie

1.024 kB

[downloaden](#)

Extra informatie

43,6 kB

[downloaden](#)

Systeemhandboek

6,7 MB

[downloaden](#)