

AR 85052-10

Anschaltrelais

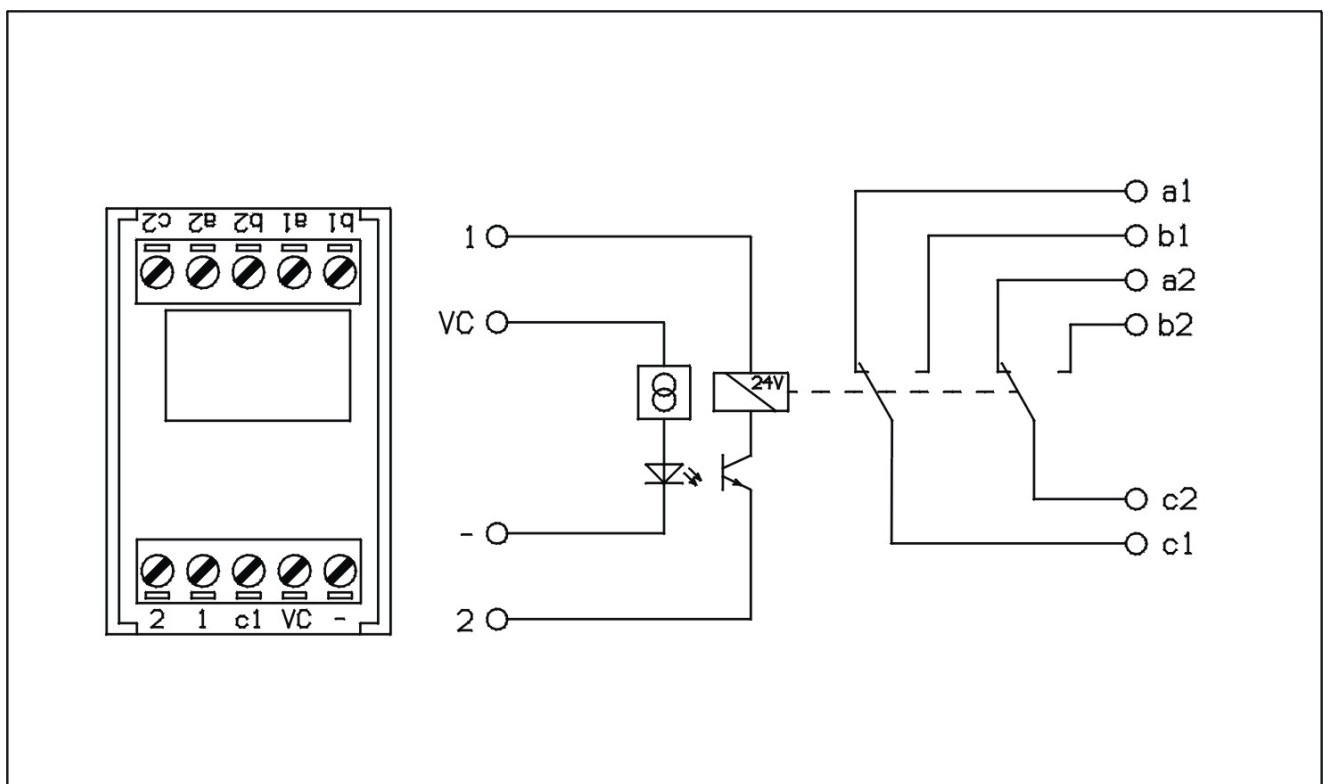
Das AR 85052 ist ein universelles Anschaltrelais, mit zwei Umschaltkontakten, eingebaut im Schutzgehäuse mit rückseitiger Selbstklebefolie.

Durch seine kleine Bauform ist es besonders geeignet zum Einbau in Schalterdosen, oder im UP-Gehäuse hinter Siedle-Vario-Module.

Es findet Anwendung für alle Applikationen, bei denen mehrere Kontakte oder eine potentialfreie Trennung von oder zu Siedle-Systemen gefordert ist.

Durch eine galvanisch getrennte Standard-Ansteuerung (VC/-) mit integrierter Strombegrenzung ist eine universelle Anwendung in allen Siedle-Systemen möglich.

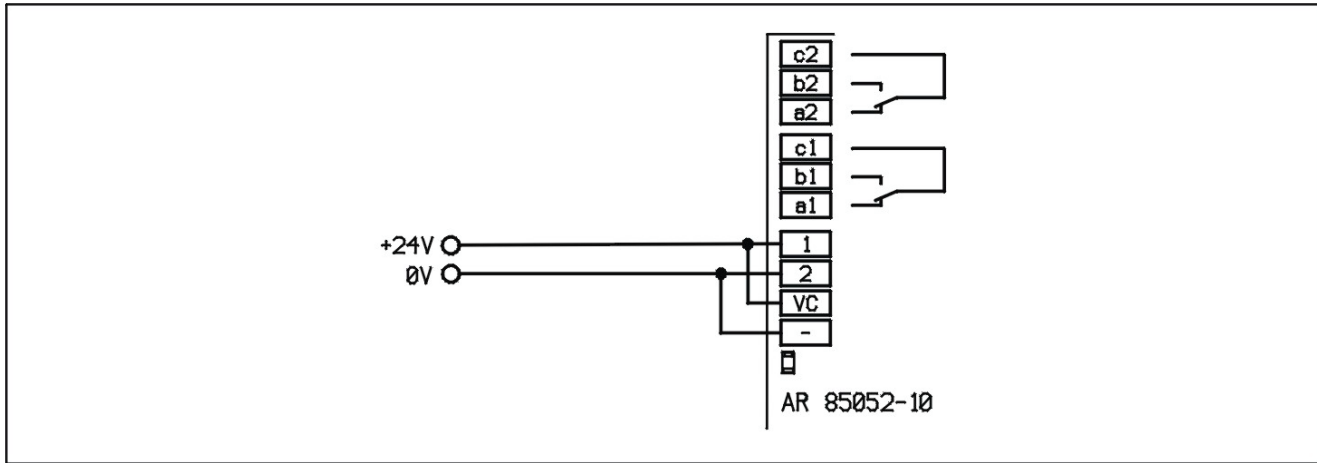
Das Gerät ersetzt das AR 85052-01



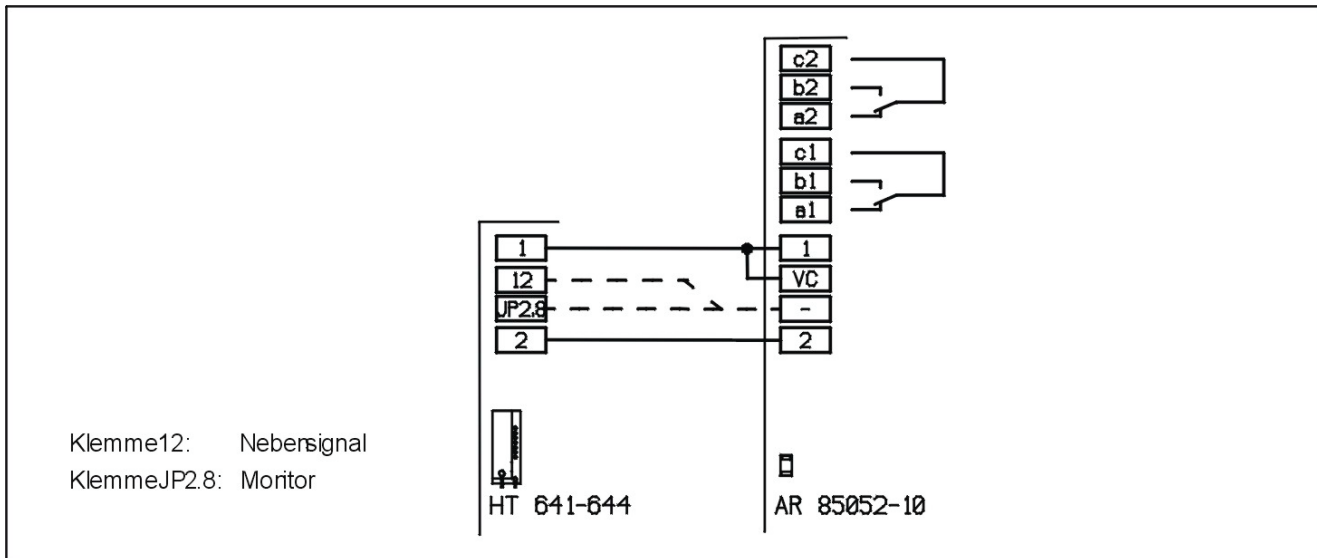
Technische Daten

Spannungsversorgung	24V DC (20-28V)
Stromaufnahme	25 mA
Ansteuerung	galvanisch getrennt
	5-30V DC, 12V AC 5mA
Schaltkontakte	2 Umschalter
Kontaktbelastung	42V 1A DC/AC, bei induktiver Last 0,5A
Abmessungen	40 x 30 x 15 mm

Direkte Ansteuerung



Ansteuerung über HT 641... bis HT 644...



Ansteuerung über TLM 612..., BTLM 650...

