

ATLCE 670-0

Produktinformation
**Access Türlautsprecher-
Controller Erweiterung**

Product information
**Access door loudspeaker
controller extension**

Information produit
**Access Extension contrô-
leur de platine de rue**

Opuscolo informativo sul
prodotto
**Estensione controller di
porter Access**

Productinformatie
**Access deurluidspreker-
controller uitbreiding**

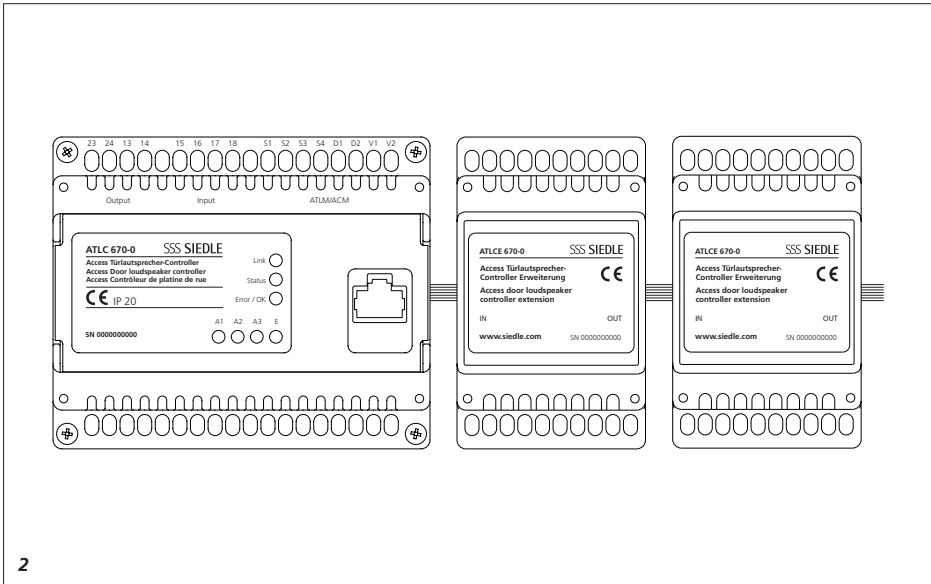
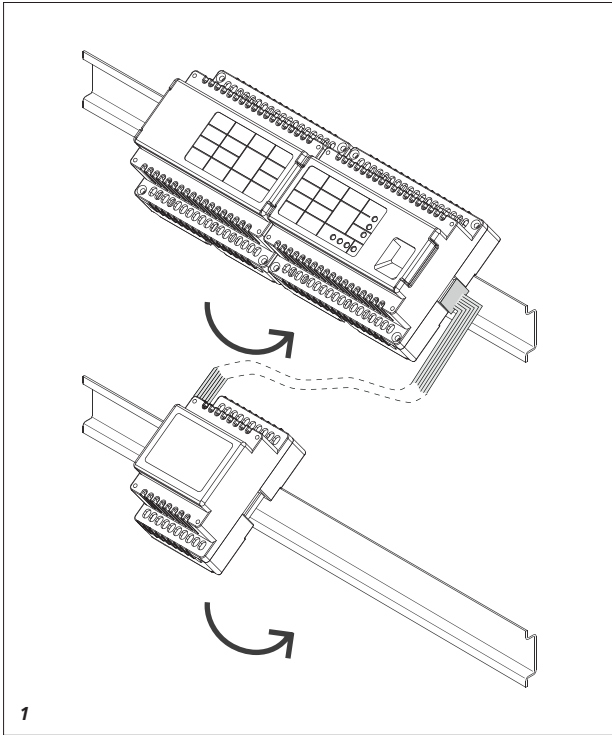
Produktinformation
**Access dørstation-con-
troller udvidelse**

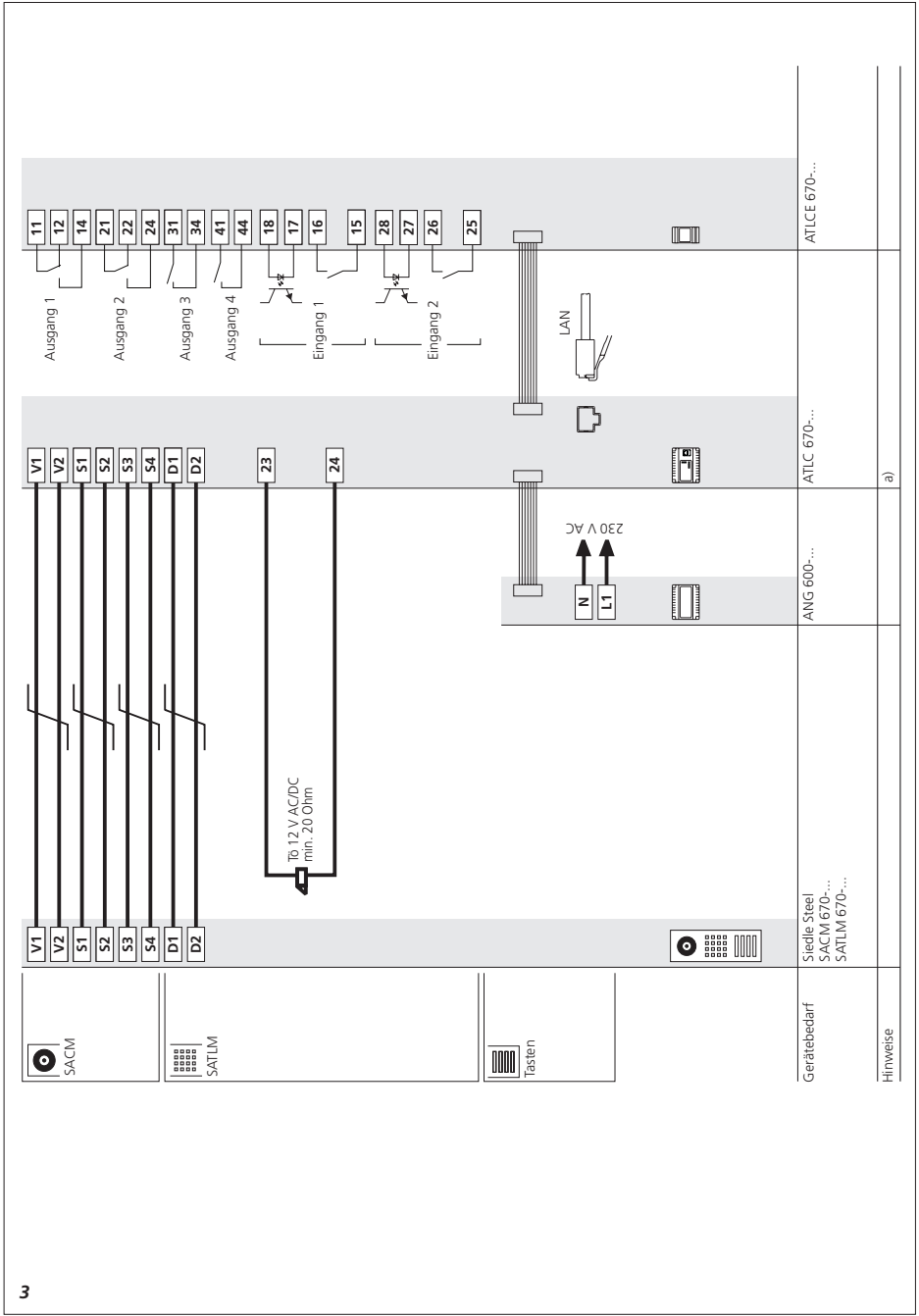
Produktinformation
**Access dörrhögtalarkon-
troller utvidning**

Información de producto
**Access Controlador de
altavoz de puerta de
extensión**

Informacja o produkcie
**rozszerzenie sterow-
nika do głośników przy-
drzwiowych Access**

Информация о продуктах
**Расширение контрол-
лера дверного громко-
говорителя Access**





Gerätebedarf	Siedle/Steel SACM 670-... SATLM 670-...	ANG 600-...	ATLC 670-...	ATLCE 670-...
Hinweise			a)	

Anwendung

Access Türlautsprecher-Controller Erweiterung im Schalttafel-Gehäuse mit 4 Ausgängen und 2 Eingängen. Bis zu 3 ATLCE 670-... können an einem ATLC 670-... über Flachbandkabel angeschlossen werden.

Verwendungszweck

Die Access-Türlautsprecher-Controller-Erweiterung ATLCE 670-... kann in Verbindung mit dem ATLC 670-... betrieben werden. Das Gerät dient dazu, 4 zusätzliche Ausgänge und 2 zusätzliche Eingänge für das Access System bereit zu stellen.

Die Ein-/Ausgänge am ATLCE 670-... werden unabhängig voneinander programmiert. In Access-Anlagen mit mehreren ATLC 670-... können bei Bedarf an jedem ATLC 670-... bis zu 3 ATLCE 670-... installiert werden.

Jegliche andere Verwendung gilt als nicht bestimmungsgemäß, für die der Hersteller nicht haftbar gemacht werden kann.

Hinweis

- Einbau, Montage und Servicearbeiten elektrischer Geräte dürfen ausschließlich durch eine Elektro-Fachkraft erfolgen.
- Um den gesamten Leistungsumfang zu gewährleisten, ist stets der aktuelle Softwarestand erforderlich (ab Version 1.3.0).

Lieferumfang

- Access-Türlautsprecher-Controller-Erweiterung für Hutschienenmontage
- 2 Flachbandkabel, eins mit 115 mm und eins mit 350 mm, um die ATLCE 670-... mit dem ATLC 670-... bzw. die ATLCE 670-... untereinander zu verbinden
- diese Produktinformation

Montage

1 Access-Türlautsprecher-Controller ATLC 670-... und Access-Türlautsprecher-Controller-Erweiterung ATLCE 670-... mit dem beiliegenden Flachbandkabel verbinden.

Access-Türlautsprecher-Controller-Erweiterung ATLCE 670-... auf Hutschiene rechts neben dem

Access-Türlautsprecher-Controller ATLC 670-... bzw. in der nächsten Zeile montieren.

2 Beim Verbinden ATLC 670-... zu ATLCE 670-... bzw. ATLCE 670-... untereinander auf „OUT“ und „IN“ achten!

3 Anschlussplan

a) Werden Türöffner oder Torsteueranlagen eingebaut, deren Anschlusswerte nicht 12 V AC/DC und min. 20 Ohm entsprechen, können entweder der Schaltausgang 2 (ATLC-Klemmen 13/14 (Output)) oder der Schaltausgang 3 (ANG-Klemmen 11/12/14 (Output)) als potenzialfreier Türöffner-Kontakt verwendet werden. Für die Verwendung von Schaltausgang 2 oder 3 als potenzialfreier Türöffner-Kontakt, müssen Sie den entsprechenden ATLC-Schaltausgang in der Access-Administrationsoberfläche konfigurieren. Weitere Informationen zu den Anschlussplänen finden Sie im Systemhandbuch Access.

Klemmenbelegung

15	Eingang 1	über potenzialfreien Kontakt
16		
17	Eingang 1	galvanisch getrennt
18		4-30 V DC, 10 mA
25	Eingang 2	über potenzialfreien Kontakt
26		
27	Eingang 2	galvanisch getrennt
28		4-30 V DC, 10 mA
11	Ausgang 1	Wechselkontakt
12		30 V AC/DC, 2 A
14		
21	Ausgang 2	Wechselkontakt
22		30 V AC/DC, 2 A
24		
31	Ausgang 3	Arbeitskontakt
34		30 V AC/DC, 2 A
41	Ausgang 4	Arbeitskontakt
44		30 V AC/DC, 2 A

Technische Daten

Schutzart: IP 20
Umgebungstemperatur:
0 °C bis +40 °C
Teilungseinheit (TE): 3
Abmessungen (mm) B x H x T:
53,5 x 89 x 60

Application

Access door loudspeaker controller extension in switch panel housing with 4 outputs and 2 inputs. A maximum of 3 ATLCE 670-... units can be connected in series to an ATLC 670-... by means of ribbon cable.

Application

The Access door loudspeaker controller extension ATLCE 670-... can be operated in conjunction with the ATLC 670-... The device is used to provide 4 additional outputs and 2 additional inputs for the Access system.

The inputs/outputs at the ATLCE 670-... are programmed independently of each other.

In Access systems with several ATLC 670-... units, if required up to 3 ATLCE 670-... units can be installed at each ATLC 670-...

Any other application is deemed not in accordance with its intended use and exonerates the manufacturer from any liability.

Note

- Mounting, installation and servicing work on electrical devices may only be performed by a suitably qualified electrician.
- In order to guarantee the overall performance scope, the software must always be updated to the latest version (from version 1.3.0).

Scope of supply

- Access door loudspeaker controller extension for top hat rail mounting
- 2 ribbon cables, one with 115 mm and one with 350 mm, in order to connect the ATLCE 670-... to the ATLC 670-.../the ATLCE 670-...
- this product information

Mounting

1 Connect Access door loudspeaker controller ATLC 670-... and Access door loudspeaker controller extension ATLCE 670-... using the provided ribbon cable.

Mount the Access door loudspeaker controller extension ATLCE 670-... on the top hat rail on the right next to the Access door loudspeaker controller ATLC 670-... or in the next row.

2 When connecting ATLC 670-... to ATLCE 670-.../or connecting two ATLCE 670-... units together, pay attention to the "OUT" and "IN"!

3 Wiring diagram

a) If door releases or gate control systems are fitted and their connected values do not correspond to 12 V AC/DC and min. 20 Ohm, then either switching output 2 (ATLC terminals 13/14 (output)) or switching output 3 (ANG terminals 11/12/14 (output)) can be used as a potential-free door release contact.

To use switching output 2 or 3 as a potential-free door release contact, you must configure the corresponding ATLC switching output in the Access administration interface. For more information on the wiring diagrams, please refer to the Access System Manual.

Terminal assignment

15	Input 1	via potential-free contact
16		
17	Input 1	galvanically isolated
18		4-30 V DC, 10 mA
25	Input 2	via potential-free contact
26		
27	Input 2	galvanically isolated
28		4-30 V DC, 10 mA
11	Output 1	changeover contact
12		30 V AC/DC, 2 A
14		
21	Output 2	changeover contact
22		30 V AC/DC, 2 A
24		
31	Output 3	working contact
34		30 V AC/DC, 2 A
41	Output 4	working contact
44		30 V AC/DC, 2 A

Specifications

Protection system: IP 20

Ambient temperature:

0 °C to +40 °C

Horizontal pitch (HP): 3

Dimensions (mm) W x H x D:

53.5 x 89 x 60

Application

Extension contrôleur de platine de rue Access pour montage dans tableau de distribution, avec 4 sorties et 2 entrées.

Jusqu'à 3 ATLCE 670-... peuvent être montés côte à côte sur un ATLC 670-..., par l'intermédiaire de câbles plats.

Domaine d'application

L'extension contrôleur de platine de rue Access ATLC 670-... peut être exploitée en liaison avec l'ATLC 670-... L'appareil sert à mettre à disposition 4 sorties complémentaires et 2 entrées complémentaires pour le système Access. Les entrées/sorties sur l'ATLC 670-... se programment indépendamment les unes des autres. Dans les installations Access comportant plusieurs ATLC 670-..., jusqu'à 3 ATLC 670-... peuvent être installés sur chaque ATLC 670-... en cas de besoin.

Tout autre utilisation est considérée comme n'étant pas conforme aux fins pour lesquelles l'appareil a été conçu, et le fabricant décline toute responsabilité.

Remarque

- L'installation, le montage et l'entretien d'appareils électriques ne doivent être réalisés que par un spécialiste en électricité.
- Pour garantir tout le spectre de performances, il faut toujours le tout dernier niveau logiciel (à partir de la version 1.3.0).

Etendue de la fourniture

- Extension contrôleur de platine de rue Access pour montage sur barre DIN
- 2 câbles plats, un de 115 mm et un de 350 mm, pour relier l'ATLC 670-... à l'ATLC 670-... ou les ATLC 670-... entre elles
- la présente information produit

Montage

1 Relier le contrôleur de platine de rue Access ATLC 670-... et l'extension contrôleur de platine de rue Access ATLC 670-... avec le câble plat joint.

Monter l'extension contrôleur de platine de rue Access ATLC 670-... sur la barre DIN, à droite du contrôleur de platine de rue Access ATLC 670-... ou dans la ligne suivante.

2 Au moment de relier ATLC 670-... à ATLC 670-... ou ATLC 670-... entre eux, veiller à "OUT" et "IN" !

3 Schéma de raccordement

a) Si l'on monte des gâches ou des installations de commande de portail qui ne correspondent pas à 12 V AC/DC, min. 20 ohms, il faut utiliser soit la sortie de commutation 2 (bornes ATLC 13/14 (sortie)) soit la sortie de commutation 3 (bornes ANG 11/12/14 (sortie)) comme contact de gâche sec.

Pour utiliser la sortie de commutation 2 ou 3 comme contact de gâche sec, vous devez configurer la sortie de commutation ATLC correspondante par l'intermédiaire de l'interface d'administration Access. Vous trouverez d'autres informations concernant les schémas de raccordement dans le manuel système Access.

Implantation des bornes

15	Entrée 1	par contact sec
16		
17	Entrée 1	isolée
18		galvaniquement 4-30 V DC, 10 mA
25	Entrée 2	par contact sec
26		
27	Entrée 2	isolée
28		galvaniquement 4-30 V DC, 10 mA
11	Sortie 1	Contact inverseur
12		30 V AC/DC, 2 A
14		
21	Sortie 2	Contact inverseur
22		30 V AC/DC, 2 A
24		
31	Sortie 3	Contact de travail
34		30 V AC/DC, 2 A
41	Sortie 4	Contact de travail
44		30 V AC/DC, 2 A

Caractéristiques techniques

Indice de protection : IP 20

Température ambiante :

0 °C à +40 °C

Unité de Division (UD) : 3

Dimensions (mm) l x H x P :

53,5 x 89 x 60

Impiego

Estensione controller di porter Access nella scatola del quadro di distribuzione con 4 uscite e 2 ingressi.

Possono essere affiancate fino a 3 ATLCE 670-... ad un ATLC 670-... tramite nastro piatto.

Finalità d'uso

L'estensione controller di porter Access ATLCE 670-... può essere utilizzata in abbinamento all'ATLC 670-... L'apparecchio consente di mettere a disposizione 4 ulteriori uscite e 2 ulteriori ingressi per il sistema Access.

Gli ingressi/le uscite sull'ATLCE 670-... vengono programmati indipendentemente gli uni dagli altri. Se necessario, negli impianti Access con più ATLC 670-... è possibile installare fino a 3 ATLCE 670-... su ogni ATLC 670-... Qualsiasi altro utilizzo non è conforme alla finalità d'uso, pertanto il produttore non risponde in alcun modo a tale riguardo.

Avvertenza

- Gli interventi di installazione, montaggio e assistenza agli apparecchi elettrici devono essere eseguiti esclusivamente da elettricisti specializzati.
- Per garantire l'intera gamma di prestazioni è sempre necessario l'ultimo aggiornamento software (a partire dalla versione 1.3.0).

Kit di fornitura

- Estensione controller di porter Access per montaggio su barra DIN
- 2 nastri piatti, uno da 115 mm e uno da 350 mm, per collegare fra loro l'ATLCE 670-... con l'ATLC 670-... e/o l'ATLCE 670-...
- il presente opuscolo informativo sul prodotto

Montaggio

1 Controller di poter Access ATLC 670-... ed estensione controller di porter Access ATLC 670-... con il nastro piatto in dotazione. Montare l'estensione controller di porter Access ATLC 670-... su barra DIN a destra accanto al controller di poter Access ATLC 670-... oppure sulla fila successiva.

2 Collegando ATLC 670-... con ATLC 670-... o ATLC 670-... fra loro prestare attenzione a "OUT" e "IN"!

3 Scheda di collegamento

a) Qualora vengano montati apriporta o impianti di comando per portoni i cui valori di allacciamento non sono conformi a 12 V AC/DC e a min. 20 Ohm, possono essere utilizzate l'uscita di comando 2 (morsetti ATLC 13/14 (output)) o l'uscita di comando 3 (morsetti ANG 11/12/14 (output)) come contatto apriporta a potenziale zero. Per utilizzare l'uscita di comando 2 o 3 come contatto apriporta a potenziale zero è necessario configurare la corrispondente uscita di comando ATLC nell'interfaccia amministratore Access.

Per ulteriori informazioni sugli schemi di collegamento si rimanda al manuale del sistema Access.

Assegnazione dei morsetti

15	Ingresso 1	tramite contatto a potenziale zero
16		
17	Ingresso 1	galvanicamente separato 4-30 V DC, 10 mA
18		
25	Ingresso 2	tramite contatto a potenziale zero
26		
27	Ingresso 2	galvanicamente separato 4-30 V DC, 10 mA
28		
11	Uscita 1	contatto di scambio 30 V AC/DC, 2 A
12		
14		
21	Uscita 2	contatto di scambio 30 V AC/DC, 2 A
22		
24		
31	Uscita 3	contatto di lavoro 30 V AC/DC, 2 A
34		
41	Uscita 4	contatto di lavoro 30 V AC/DC, 2 A
44		

Dati tecnici

Tipo di protezione: IP 20

Temperatura ambiente:

da 0 °C a +40 °C

Unità di modulare: 3

Dimensioni (mm) Larg. x Alt. x Prof.:

53,5 x 89 x 60

Toepassing

Access deurluidspreker-controller uitbreiding in schakelbordbehuizing met 4 uitgangen en 2 ingangen. Tot maximaal 3 ATLCE 670-... kunnen op een ATLC 670-... via vlakbandkabels worden aangesloten.

Gebruiksdoel

De Access deurluidspreker-controller uitbreiding ATLCCE 670-... kan in verbinding met de ATLC 670-... gebruikt worden. Het apparaat dient ervoor, om 4 additionele uitgangen en 2 additionele ingangen voor het Access systeem ter beschikking te stellen.

De in-/uitgangen op de ATLCCE 670-... worden onafhankelijk van elkaar geprogrammeerd. In Access installaties met meerdere ATLC 670-... kan indien gewenst op iedere ATLC 670-... tot maximaal 3 ATLCCE 670-... worden geïnstalleerd. Ieder ander gebruik geldt als niet conform de bestemming, waarvoor de fabrikant niet aansprakelijk gesteld kan worden.

Aanwijzingen

- Inbouw, montage en onderhoudswerkzaamheden aan elektrische apparaten mogen uitsluitend door een elektro-vakman worden uitgevoerd.
- Om de gehele prestatie-omvang te garanderen is steeds de actuele softwareversie vereist (vanaf versie 1.3.0).

Leveringsomvang

- Access deurluidspreker-controller uitbreiding voor DIN rail montage
- 2 vlakbandkabels, een met 115 mm en een met 350 mm, om de ATLCCE 670-... met de ATLC 670-... resp. de ATLCCE 670-... onderling te verbinden
- deze productinformatie

Montage

1 Access deurluidspreker-controller ATLC 670-... en Access deurluidspreker-controller uitbreiding ATLCCE 670-... met de meegeleverde vlakbandkabel verbinden.

Access deurluidspreker-controller uitbreiding ATLCCE 670-... op DIN-rail rechts naast de Access deurluidspreker-controller ATLC 670-... resp. in de volgende regel monteren.

2 Bij het verbinden van ATLC 670-... naar ATLCCE 670-... resp. ATLCCE 670-... onderling op „OUT“ en „IN“ letten!

a) Aansluitschema

Worden deuropeners of poortstuurinstallaties ingebouwd, wier aansluitwaarden niet overeenkomen met 12 V AC/DC en min. 20 Ohm, dan kunnen ofwel de schakeluitgang 2 (ATLC klemmen 13/14 (Output)) of de schakeluitgang 3 (ANG klemmen 11/12/14 (Output)) als potentiaalvrij deuropenercontact gebruikt worden.

Voor het gebruik van schakeluitgang 2 of 3 als potentiaalvrij deuropenercontact, dient u de overeenkomstige ATLC schakeluitgang in het Access administratie-oppervlak te configureren.

Verdere informatie over de aansluitschema's vindt u in het systeemhandboek Access.

Klemmenindeling

15	Ingang 1	via potentiaalvrij contact
16		
17	Ingang 1	galvanisch gescheiden
18		4-30 V DC, 10 mA
25	Ingang 2	via potentiaalvrij contact
26		
27	Ingang 2	galvanisch gescheiden
28		4-30 V DC, 10 mA
11	Uitgang 1	wisselcontact
12		30 V AC/DC, 2 A
14		
21	Uitgang 2	wisselcontact
22		30 V AC/DC, 2 A
24		
31	Uitgang 3	werkcontact
34		30 V AC/DC, 2 A
41	Uitgang 4	werkcontact
44		30 V AC/DC, 2 A

Technische gegevens

Beschermingsklasse: IP 20

Omgevingstemperatuur:

0 °C tot +40 °C

Verdelingseenheid (TE): 3

Afmetingen (mm) B x H x D:

53,5 x 89 x 60

Anvendelse

Access dørhøjtaler-controller udvidelse i fordelingstavlekabinet med 4 udgange og 2 indgange. Indtil 3 ATLCE 670-... kan føjes til en ATLC 670-... via fladbåndskabler.

Anvendelsesformål

Access dørhøjtaler-controller udvidelsen ATLCE 670-... kan køre i forbindelse med ATLC 670-... Enheden bruges til at stille 4 ekstra udgange og 2 ekstra indgange til rådighed for Access systemet. Ind-/udgangene på ATLCE 670-... programmeres uafhængigt af hinanden. I Access anlæg med flere ATLC 670-... kan der efter behov installeres op til 3 ATLCE 670-... på hver ATLC 670-... Enhver anden form for anvendelse gælder som formålsstridig, og vil fritage producenten for ansvar.

Bemærk

- Indbygning og montering af samt servicearbejde på elektrisk materiel må kun foretages af en aut. elinstallatør.
- For at sikre det samlede ydelsesomfang skal man altid bruge den aktuelle software (fra version 1.3.0).

Leveringsomfang

- Access dørhøjtaler-controller udvidelse til monteringsskinne montage
- 2 fladbåndskabler, et med 115 mm og et med 350 mm for at forbinde ATLCE 670-... med ATLC 670-... hhv. ATLCE 670-... indbyrdes
- denne produktinformation

Montage

1 Access dørhøjtaler-controller ATLC 670-... og Access dørhøjtaler-controller udvidelse ATLCE 670-... forbindes med det vedlagte fladbåndskabel.

Access dørhøjtaler-controller udvidelse ATLCE 670-... monteres på monteringsskinne til højre for Access dørhøjtaler-controller ATLC 670-... hhv. i den næste linje. Vær opmærksom på "OUT" og "IN", når ATLC 670-... forbindes med ATLCE 670-... eller ATLCE 670-... forbindes indbyrdes!

a) Tilslutningsdiagram

Monteres døråbner eller portstyreanlæg, hvis tilslutningsværdier ikke svarer til 12 V AC/DC og min. 20 Ohm, kan koblingsudgangen 2 (ATLC-klemmer 13/14 (output)) eller koblingsudgangen 3 (ANG-klemmer 11/12/14 (output)) bruges som potentialfri døråbnerkontakt. For at kunne bruge koblingsudgang 2 eller 3 som potentialefri døråbnerkontakt skal den passende ATLC-koblingsudgang konfigureres i Access-administrationsoverfladen. Yderligere informationer om tilslutningsplanerne findes i systemmanualen Access.

Klemmekonfiguration

15	Indgang 1	via potentialfri kontakt
16		
17	Indgang 1	galvanisk adskilt
18		4-30 V DC, 10 mA
25	Indgang 2	via potentialfri kontakt
26		
27	Indgang 2	galvanisk adskilt
28		4-30 V DC, 10 mA
11	Udgang 1	vekselkontakt
12		30 V AC/DC, 2 A
14		
21	Udgang 2	vekselkontakt
22		30 V AC/DC, 2 A
24		
31	Udgang 3	arbejdskontakt
34		30 V AC/DC, 2 A
41	Udgang 4	arbejdskontakt
44		30 V AC/DC, 2 A

Tekniske data

Kapslingsklasse: IP 20
Omgivelsestemperatur: 0 °C til +40 °C
Delingsenhed: 3
Mål (mm) b x h x d: 53,5 x 89 x 60

Användning

Access dörrhögtalarcontroller utvidgning i kopplingspanelhölje med 4 utgångar och 2 ingångar.

Med en flatbandskabel kan upp till 3 ATLCE 670-... kopplas till en ATLC 670-...

Användning

Access dörrhögtalarcontroller utvidgningen ATLC 670-... kan drivas tillsammans med ATLC 670-...

Apparaten används för att ställa ytterligare 4 utgångar och ytterligare 2 ingångar till förfogande för Access systemet.

In-/utgångarna på ATLC 670-... programmeras oberoende av varandra. I Access anläggningar med flera ATLC 670-... är det möjligt att vid behov installera upp till 3 ATLC 670-... på varje ATLC 670-... Varje annan användning gäller som icke ändamålsenlig, för vilken tillverkaren inte kan göras ansvarig.

Hänvisningar

- Installation, montering och servicearbeten på elektriska apparater får utföras endast av behörig eltekniker.
- För att kunna garantera hela prestationsomfånget, krävs alltid den aktuella programversionen (från version 1.3.0).

Leveransomfång

- Access dörrhögtalarcontroller utvidgning för hattskensmontering
- 2 flatbandskablar, en på 115 mm och en på 350 mm, för att förbinda ATLC 670-... med ATLC 670-... alt. flera ATLC 670-... med varandra
- denna produktinformation

Montage

1 Anslut Access dörrhögtalarcontrollern ATLC 670-... och Access dörrhögtalarcontroller utvidgningen ATLC 670-... med den bifogade flatbandskabeln.

Montera Access dörrhögtalarcontroller utvidgningen ATLC 670-... på DIN-skena till höger bredvid

Access dörrhögtalarcontrollern ATLC 670-... alt. i nästa rad.

2 När ATLC 670-... ansluts till ATLC 670-... alt. ATLC 670-... med varandra, ge akt på "OUT" och "IN"!

3 Anslutningsschema

a) Om dörröppnare eller anläggningar för att styra portar byggs in, vars anslutningsvärden inte uppgår till 12 V AC/DC och min. 20 ohm, kan man antingen använda kopplingsutgången 2 (ATLC-klämmor 13/14 (output)) eller kopplingsutgången 3 (ANG-klämmor 11/12/14 (output)) som potentialfri dörröppningskontakt. För att kunna använda kopplingsutgången 2 eller 3 som potentialfri dörröppningskontakt, måste du konfigurera motsvarande ATLC-kopplingsutgång på Access-administrationsytan. Ytterligare informationer angående anslutningsschemana återfinns i systemhandboken Access.

Klämttilldelning

15	Ingång 1	via potentialfri kontakt
16		
17	Ingång 1	galvaniskt åtskild
18		4-30 V DC, 10 mA
25	Ingång 2	via potentialfri kontakt
26		
27	Ingång 2	galvaniskt åtskild
28		4-30 V DC, 10 mA
11	Utgång 1	växelkontakt
12		30 V AC/DC, 2 A
14		
21	Utgång 2	växelkontakt
22		30 V AC/DC, 2 A
24		
31	Utgång 3	arbetskontakt
34		30 V AC/DC, 2 A
41	Utgång 4	arbetskontakt
44		30 V AC/DC, 2 A

Tekniska data

Skyddstyp: IP 20

Omgivningstemperatur:

0 °C till +40 °C

Delningsenhet (TE): 3

Mått (mm) B x H x D: 53,5 x 89 x 60

Aplicación

Extensión de controlador de altavoz de puerta Access en la carcasa de paso modular con 4 salidas y 2 entradas.

Es posible conectar en serie a un ATLCE 670-... hasta 3 ATLC 670-... mediante cable plano.

Aplicación

La extensión de controlador de altavoz de puerta Access ATLCE 670-... puede utilizarse conjuntamente con el ATLC 670-...

El aparato sirve para proporcionar 4 salidas adicionales y 2 entradas adicionales para el sistema Access.

Las entradas/salidas del ATLCE 670-... se programan unas independientemente de las otras. En los sistemas Access con varios ATLC 670-..., si es preciso, se puede instalar en cada ATLC 670-... hasta 3 ATLCE 670-...

Se considera indebido todo uso distinto de éste, no pudiendo responsabilizarse al fabricante de cualquier anomalía que de ello se derive.

Nota

- La integración, montaje y los trabajos de servicio en aparatos eléctricos deben ser realizados exclusivamente por electricistas especializados.
- Para poder aprovechar plenamente todas las prestaciones del aparato es preciso tener instalada siempre la última versión actualizada del software (a partir de la versión 1.3.0).

Alcance de suministro

- Extensión de controlador de altavoz de puerta Access para montaje sobre guía simétrica
- 2 cables planos, uno de 115 mm y uno de 350 mm para interconectar el ATLCE 670-... con el ATLC 670-... o bien el ATLCE 670-...
- esta información de producto

Montaje

1 *Interconectar el controlador de altavoz de puerta Access ATLC 670-... y la extensión de controlador de altavoz de puerta Access ATLCE 670-... con el cable plano que se adjunta.*

Montar la extensión de controlador de altavoz de puerta Access ATLCE 670-... en la guía simétrica, a la derecha, junto al controlador de altavoz de puerta Access ATLC 670-... o bien en la siguiente fila.

2 *¡Al conectar ATLC 670-... con ATLCE 670-... ó ATLCE 670-... entre sí, tener en cuenta las señales "OUT" y "IN"!*

3 Esquema eléctrico

a) Si se montan abrepuertas o sistemas de mando para portones, cuyos valores de conexión no correspondan a 12 V AC/DC y mín. 20 Ohm, se puede emplear la salida de conmutación 2 (bornes ATLC 13/14 (salida)) o la salida de conmutación 3 (bornes ANG 11/12/14 (salida)) como contacto de abrepuertas libre de potencial.

Para usar la salida de conmutación 2 ó 3 como contacto de abrepuertas libre de potencial debe configurarse la correspondiente salida de conmutación ATLC en la interfaz de administración Access.

Encontrará información adicional sobre los esquemas eléctricos en el manual del sistema Access.

Funciones de los bornes

15	Entrada 1	mediante contacto libre de potencial
16		
17	Entrada 1	con aislamiento galvánico
18		4-30 V DC, 10 mA
25	Entrada 2	mediante contacto libre de potencial
26		
27	Entrada 2	con aislamiento galvánico
28		4-30 V DC, 10 mA
11	Salida 1	Contacto conmutador
12		30 V AC/DC, 2 A
14		
21	Salida 2	Contacto conmutador
22		30 V AC/DC, 2 A
24		
31	Salida 3	Contacto de trabajo
34		30 V AC/DC, 2 A
41	Salida 4	Contacto de trabajo
44		30 V AC/DC, 2 A

Características técnicas

Grado de protección: IP 20

Temperatura ambiente:

0 °C hasta +40 °C

Unidad de paso (TE): 3

Dimensiones (mm) An x Al x Pr:

53,5 x 89 x 60

Zastosowanie

Rozszerzenie sterownika do głośników przydrzwiowych Access w obudowie do instalacji w tablicy sterowniczej z 4 wyjściami i 2 wejściami.

Za pomocą kabla taśmowego można podłączyć szeregowo max. trzy urządzenia ATLCE 670-... do jednego ATLC 670-...

Przeznaczenie

Rozszerzenie sterownika do głośników przydrzwiowych Access ATLCE 670-... można użytkować w połączeniu z ATLC 670-...

Urządzenie służy do udostępnienia 4 dodatkowych wyjść i 2 dodatkowych wejść do systemu Access.

Wejścia i wyjścia na ATLCE 670-... można programować niezależnie od siebie. W systemach Access z wieloma ATLC 670-... można w razie potrzeby podłączyć do każdego ATLC 670-... do 3 rozszerzeń ATLCE 670-...

Każde inne zastosowanie uważane jest za niezgodne z przeznaczeniem, za które producent nie przejmuje odpowiedzialności.

Wskazówka

- Wbudowanie, montaż i prace serwisowe na urządzeniach elektrycznych może wykonywać jedynie uprawniony elektryk.
- Aby móc korzystać z całego zakresu możliwości systemu, wymagana jest zawsze aktualna wersja oprogramowania (wersja 1.3.0 i nowsze).

Zakres dostawy

- Rozszerzenie sterownika do głośników przydrzwiowych Access do instalacji na szynie montażowej
- 2 kable taśmowe, jeden o dł. 115 mm i jeden o dł. 350 mm, do połączenia ATLCE 670-... z ATLC 670-... lub połączenia ze sobą sterowników ATLCE 670-...
- niniejsza informacja o produkcie

Montaż

1 Sterownika do głośników przydrzwiowych Access ATLC 670-... i rozszerzenia sterownika do głośników przydrzwiowych Access ATLCE 670-... połączyć za pomocą dostarczonego w komplecie kabla taśmowego.

Rozszerzenie sterownika do głośników przydrzwiowych Access ATLCE 670-... zamontować na szynie montażowej po prawej stronie obok sterownika do głośników przydrzwiowych Access ATLC 670-... lub w następnej celi.

2 Przy połączeniu ATLC 670-... z ATLCE 670-... lub ATLCE 670-... uważać na ustawienia „OUT” i „IN”!

3 Schemat połączeń

a) W przypadku instalowania elektrozaczepów drzwiowych lub sterowników bram z zasilaniem o parametrach innych niż 12 V AC/DC oraz min. 20 omów jako beznapięciowy zestyk do otwierania drzwi można wykorzystać Wyjście sterujące 2 (zaciski ATLC 13/14 (Output)) lub Wyjście sterujące 3 (zaciski ANG 11/12/14 (Output)).

Aby jako beznapięciowy zestyk do otwierania drzwi wykorzystać Wyjście sterujące 2 lub 3, poprzez panel administratora w serwerze dostępu należy skonfigurować odpowiednie wyjście ATLC.

Więcej informacji na temat schematów połączeń można znaleźć w instrukcji obsługi systemu Access.

Podłączenie zacisków

15	wejście 1	przez zestyk bezpotencjałowy
16		
17	wejście 1	z separacją galwaniczną
18		4-30 V DC, 10 mA
25	wejście 2	przez zestyk bezpotencjałowy
26		
27	wejście 2	z separacją galwaniczną
28		4-30 V DC, 10 mA
11	wyjście 1	zestyk przełączny
12		30 V AC/DC, 2 A
14		
21	wyjście 2	zestyk przełączny
22		30 V AC/DC, 2 A
24		
31	wyjście 3	zestyk roboczy
34		30 V AC/DC, 2 A
41	wyjście 4	zestyk roboczy
44		30 V AC/DC, 2 A

Dane techniczne

stopień ochrony: IP 20
 temperatura otoczenia: 0 °C do +40 °C
 jednostka podziału (TE): 3
 wymiary (mm) szer. x wys. x gł.: 53,5 x 89 x 60

Область применения

Расширение контроллера дверного громкоговорителя Access в корпусе для щитового монтажа с 4 выходами и 2 входами.

До 3 ATLCE 670-... можно присоединить последовательно к ATLC 670-... с помощью плоских ленточных кабелей.

Назначение

Расширение контроллера дверного громкоговорителя Access ATLCЕ 670-... может эксплуатировать в сочетании с ATLC 670-... Прибор служит для того, чтобы предоставить 4 дополнительных выхода и 2 дополнительных входа для системы Access.

Входы/выходы на ATLCЕ 670-... программируются независимо друг от друга. В системах Access с несколькими ATLC 670-... можно, при необходимости, к каждому ATLCЕ 670-... установить до трех ATLCЕ 670-...

Любое иное применение считается использованием не по назначению, за которое изготовитель не несет никакой ответственности.

Указание

- Встраивание, монтаж и обслуживание электроприборов разрешается выполнять только квалифицированным электрикам.
- Для обеспечения всего объема функций всегда требуется самая новая версия программного обеспечения (начиная с версии 1.3.0).

Объем поставки

- Расширение контроллера дверного громкоговорителя Access для монтажа на шине
- 2 плоских ленточных кабеля, один с 115 мм и один с 350 мм, для того, чтобы соединить друг с другом ATLCЕ 670-... и ATLC 670-... или ATLCЕ 670-...
- данная информация о продукте

Монтаж

1 Контроллер дверного громкоговорителя Access ATLC 670-... и расширение контроллера дверного громкоговорителя Access ATLCЕ 670-... соединить входящим в объем поставки плоским ленточным кабелем.

Расширение контроллера дверного громкоговорителя Access ATLCЕ 670-... установить на шину справа рядом с контроллером дверного громкоговорителя Access ATLC 670-... или в соседней ячейке.

2 При соединении ATLC 670-... с ATLCЕ 670-... или ATLCЕ 670-... друг с другом обращать внимание на «OUT» и «IN»!

3 Схема соединений

а) Если устанавливаются кнопки отпирания дверей или системы управления воротами, характеристики которых не соответствуют 12 В переменного/постоянного тока и мин. 20 Ом, то можно использовать или переключающий выход 2 (ATLC-зажимы 13/14 (выход)), или переключающий выход 3 (ANG-зажимы 11/12/14 (выход)) в качестве контакта устройства отпирания двери с нулевым потенциалом.

Для использования переключающего выхода 2 или 3 в качестве контакта устройства отпирания двери с нулевым потенциалом необходимо сконфигурировать соответствующий переключающий выход ATLC в интерфейсе пользователя администрирования Access.

Дальнейшая информация о схемах соединений приведена в системном руководстве Access.

Разводка клемм

15	Вход 1	через беспотенциальный контакт
16		
17	Вход 1	с гальванической развязкой
18		4-30 В постоянного тока, 10 МА
25	Вход 2	через беспотенциальный контакт
26		
27	Вход 2	с гальванической развязкой
28		4-30 В постоянного тока, 10 МА
11	Выход 1	Переключающий контакт, 30 В переменного тока/постоянного тока, 2 А
12		
14		
21	Выход 2	Переключающий контакт, 30 В переменного тока/постоянного тока, 2 А
22		
24		
31	Выход 3	Рабочий контакт, 30 В переменного тока/постоянного тока, 2 А
34		
41	Выход 4	Рабочий контакт, 30 В переменного тока/постоянного тока, 2 А
44		

Технические данные

Тип защиты: IP 20

Температура окружающей среды: от 0 °С до +40 °С

Единица разделения (TE): 3

Размеры (мм) Ш x В x Г:

53,5 x 89 x 60

SSS SIEDLE

S. Siedle & Söhne
Telefon- und Telegrafengeräte OHG

Postfach 1155
78113 Furtwangen
Bregstraße 1
78120 Furtwangen

Telefon +49 7723 63-0
Telefax +49 7723 63-300
www.siedle.de
info@siedle.de

© 2013/09.16
Printed in Germany
Best. Nr. 200042226-00