



Siedle-Vario
Briefklappenmodul

BE 611-3/1-... und
BE 611-4/1-...

Siedle-Vario
Letterflap module

BE 611-3/1-... and
BE 611-4/1-...

Siedle-Vario
Volet de boîte aux lettres

BE 611-3/1-... et
BE 611-4/1-...

Siedle-Vario
**Modulo bocchetta della
buca per lettere**

BE 611-3/1-... e
BE 611-4/1-...

Siedle-Vario
Brievbusklepmodule

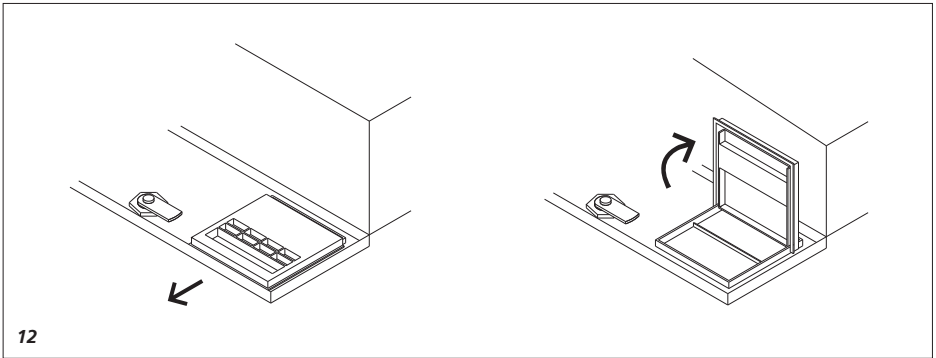
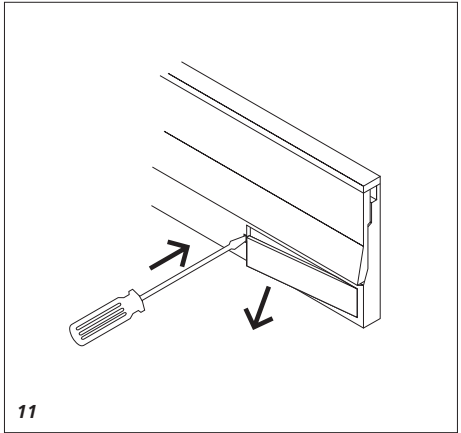
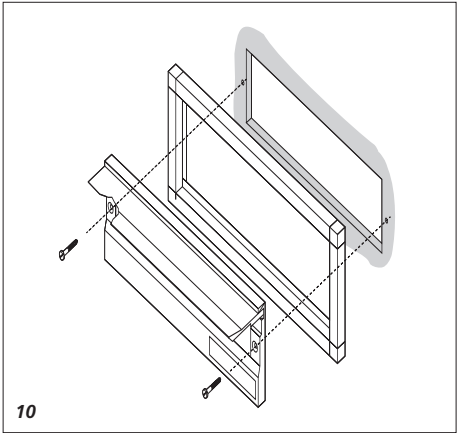
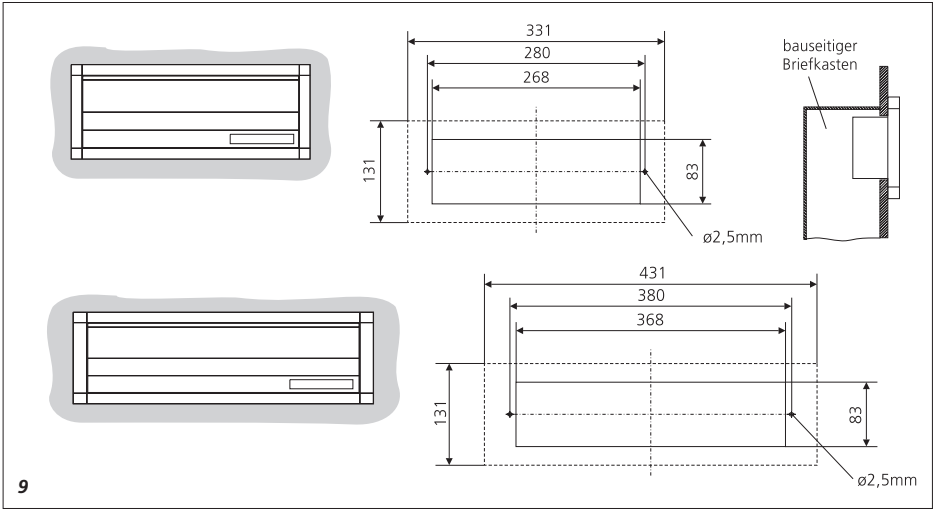
BE 611-3/1-... en
BE 611-4/1-...

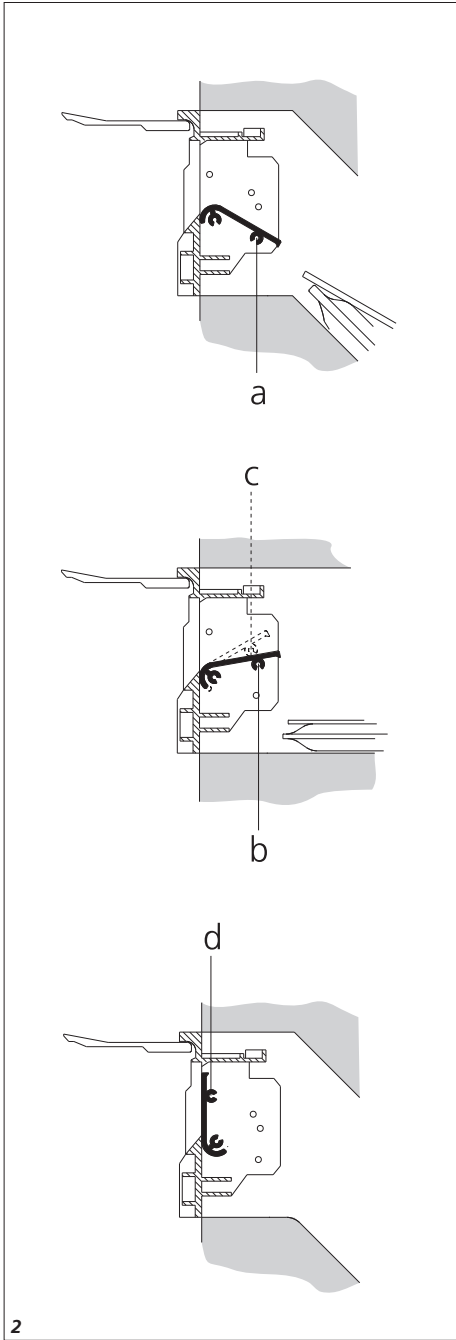
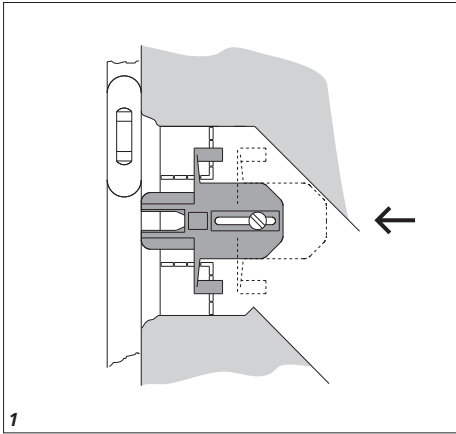
Siedle-Vario
Brevklapmodul

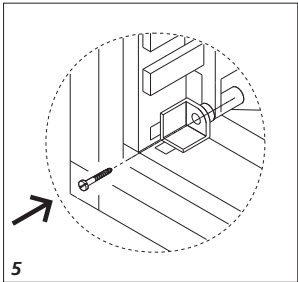
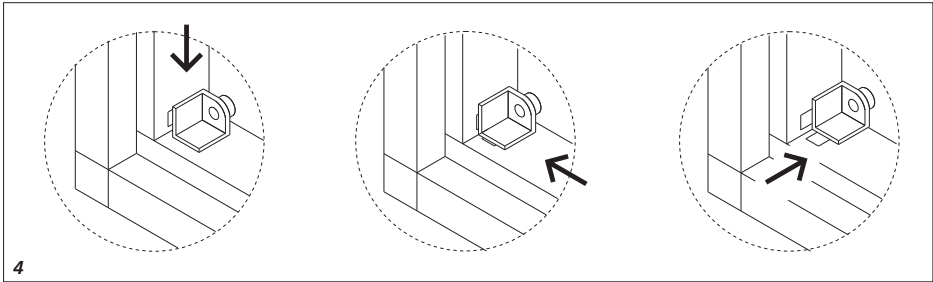
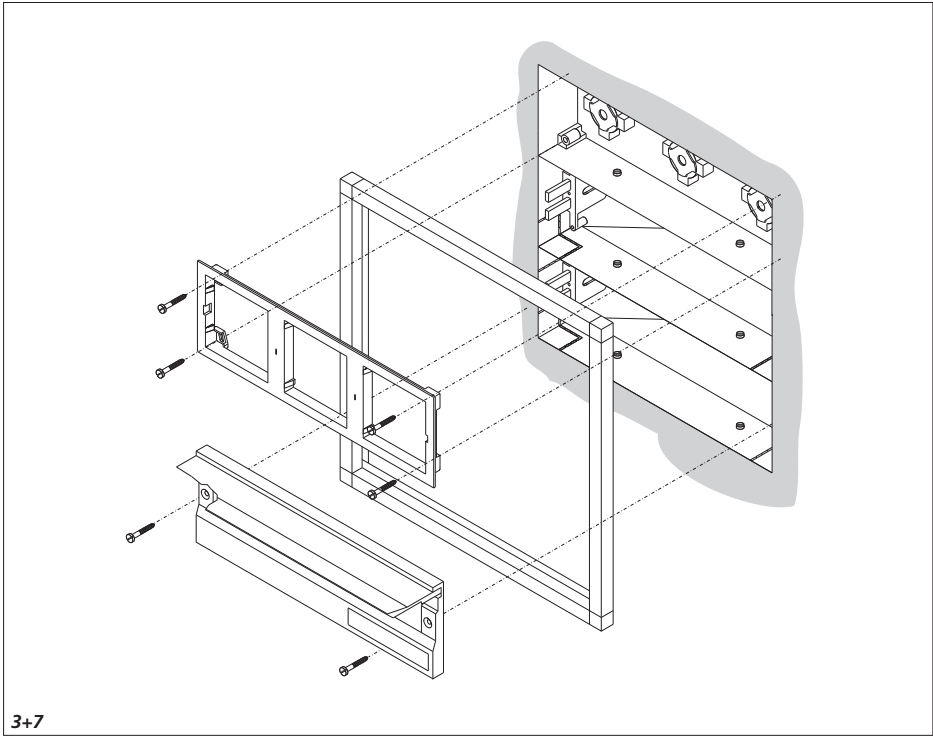
BE 611-3/1-... och
BE 611-4/1-...

Siedle-Vario
Brevklaffsmodul

BE 611-3/1-... og
BE 611-4/1-...







Anwendung

Das Briefklappenmodul BE 611-3/1-... bzw. BE 611-4/1-... wird an der Front des BKV 611-3/1-... bzw. BKV 611-4/1-... oder in Einzelausbau als Einwurfklappe für Türen bzw. Türseitenteile eingesetzt. Die Öffnung für den Einwurfschlitz kann vor der Montage individuell eingestellt werden. Der Einwurf kann komplett verschlossen werden.

 **Montage**


1 Der Befestigungsblock im BKV 611-3/1-... bzw. BKV 611-4/1-... ist bei frontbündigem Einbau des Briefkastens optimal für die Montage der BE 611-... justiert. Wurde mehr Putz aufgetragen als geplant, kann der Befestigungsblock ausgerichtet werden. Ein Putzausgleich bis max. 15 mm ist möglich. Lösen Sie dazu die Befestigungsschraube. Legen Sie z. B. eine Wasserwaage über die Öffnung und schieben den Befestigungsblock mit beiden Auflageschultern dagegen. Drehen Sie die Befestigungsschraube wieder fest.

2 Die Einwurföffnung der BE 611-3/1-... bzw. BE 611-4/1-... kann nach Bedarf individuell festgelegt werden.

a) Einwurföffnung für den BKV 611-... (Auslieferungszustand)

b) Einwurföffnung nach DIN EN 13724

c) eine Einwurföffnung von 18 mm für erhöhten Diebstahlschutz.

d) Einwurföffnung geschlossen für vorübergehende Stilllegung oder z.B. für die Urlaubszeit.

Zum Verstellen der Einwurföffnung wird die Positionsschraube seitlich an der BE 611-... gelöst, die Einwurföffnung entsprechend verändert und die Positionsschraube wieder eingesetzt.

3 BE 611-3/1-... oder BE 611-4/1-... einsetzen

Den Kombirahmen über die eingebauten Briefkastengehäuse legen, BE 611-... einsetzen und mit den beiliegenden Schrauben auf beiden Seiten festschrauben.

4 Befestigung der Kombirahmen größer als KR 611-4/3-... bzw. KR 611-4/4-...

Dem Kombirahmen liegen kurze Befestigungswinkel bei, die zur Fixierung des KR 611-... in den äußeren Ecken der BKV 611-... eingesetzt werden können. Diese Befestigungswinkel finden nur in Verbindung mit BKV 611-3/1-... bzw. BKV 611-4/1-... Verwendung. Befestigung der Briefklappe wie unter Punkt 3 beschrieben.

5 Den KR 611-... über die Briefkastenanlage legen und mit den beiliegenden Schrauben am Befestigungsblock fixieren.

6 (ohne Abbildung)

Die BE 611-... in den Briefkasten einsetzen und auf beiden Seiten mit den Torxschrauben festschrauben. (Schrauben und Schraubendreher liegen bei).

7 Montagerahmen MR 611-... in das GU 611-... einsetzen und in den Ecken mit der beiliegenden Schnellverschlusschraube befestigen.

Siehe Produktinformation „Vario-Montageanleitung“.

8 (ohne Abbildung)

Einsetzen der Siedle Vario-Funktionsmodule siehe Produktinformation „Vario-Montageanleitung“.

Montage BE 611-3/1-... als Türereinwurf-Briefklappe

9 Einbaumaße

10 Endmontage der BE 611-3/1-...

Montage BE 611-4/1-... als Türereinwurf-Briefklappe

11 Einbaumaße

12 Endmontage der BE 611-4/1-...

Beschriftung

13 Namensschild der BE 611-... beschriften: Die Namensschildtasche wird mit einem kleinen Schraubendreher durch Einstecken entriegelt. Zum Einsetzen die Schrifttasche auf der rechten Seite unterklemmen und mit leichtem Druck schließen.

14 Namensschild der Briefentnahmetür beschriften: Die Entnahmetür öffnen. Das Oberteil der Namensschildtasche auf der Innenseite der Entnahmetür nach vorne ziehen und hochklappen.

Das Schließen erfolgt in umgekehrter Reihenfolge.

Mounting

Application

The letterflap module BE 611-3/1-... resp. BE 611-4/1-... is used at the front of the BKV 611-3/... resp. BKV 611-4/... or mounted individually as a letter flap for doors or door side panels. The pass-through opening can be individually adjusted prior to mounting. It is possible to completely close the pass-through opening.

Mounting

1 The mounting block in the BKV 611-3/... resp. BKV 611-4/... is ideally prepared for integration of the BE 611-... in flush-mounted letterboxes. Adjustment of up to max. 15 mm is possible to align with the plaster. To adjust, release the fastening screw. Place for example a spirit level over the opening and push the fastening block with the two support shoulders against it. Tighten the fastening screw again.

2 The pass-through opening of the BE 611-3/1-... resp. BE 611-4/1-... can be individually defined as required.

a) Pass-through opening for the BKV 611-... (condition on delivery)

b) Pass-through opening in accordance with DIN EN 13724

c) Pass-through opening of 18 mm for improved security against pilfering.

d) Pass-through opening closed for temporary periods of disuse or absence, such as holidays.

To adjust the pass-through opening, release the position screw at the side of the BE 611-..., change the pass-through opening accordingly and replace the position screw.

3 Mounting the BE 611-3/1-... or BE 611-4/1-...

Lay the combination frame over the integrated letterbox housing, insert the BE 611-... and screw on both sides using the provided screws.

4 Mounting the combination frame greater than KR 611-4/3-... or KR 611-4/4-...

Short fixing brackets are provided with the combination frame. These are used to fix the KR 611-... in the external corners of the BKV 611-... These fixing brackets are only used in conjunction with BKV 611-3/... or BKV 611-4/...

5 Lay the KR 611-... over the letterbox unit and fix at the fastening block using the provided screws.

6 (no illustration)

Insert the BE 611-... in the letter-box and fasten on both sides using the Torx screws. (Screws and screwdriver are provided).

7 Insert mounting frame MR 611-... into the GU 611-... and fasten at the corners using the enclosed quick-closing screw. See product information „Vario mounting instructions“.

8 (not illustrated)

For details on the insertion Siedle Vario function module, see the product information „Vario mounting instructions“.

Mounting the BE 611-3/1-... as a door pass-through letterflap

9 Installation dimensions

10 Final mounting of the BE 611-3/1-...

Mounting the BE 611-4/1-... as a door pass-through letterflap

11 Installation dimensions

12 Final mounting of the BE 611-4/1-...

Inscription

13 Inscribing the nameplate of the BE 611-... : Release the name-plate cover by levering using a small screwdriver. To replace the name-plate cover, clip into place on the right and close by exerting a slight pressure.

14 Inscribing the nameplate on the letter removal door: Open the letter removal door. Pull the top part of the nameplate cover on the inside of the letter removal door towards you and hinge upwards. Close the cover in reverse sequence.

Montage

Application

Le module volet de boîte aux lettres BE 611-3/1-... ou BE 611-4/1-... est monté en façade du module BKV 611-3/... ou BKV 611-4/... en montage indivi-duel dans des portes ou cadres de porte. L'ouverture pour la fente d'introduction peut être réglée individuellement avant le montage.

Il est également possible de fermer complètement la fente d'introduction.



Montage

1 Le bloc de fixation dans le module BKV 611-3/... ou BKV 611-4/... est déjà préajusté pour le module BE 611-... en cas de montage à fleur de façade. S'il y a plus d'enduit que prévu, il est possible d'ajuster le bloc de fixation en conséquence. Une compensation d'enduit jusqu'à 15 mm est possible en desserrant la vis de fixation. Placer ensuite un niveau à bulle au-dessus de l'ouverture et pousser les deux épaulures d'appui du bloc de fixation contre l'enduit. Resserer la vis de fixation.

2 L'ouverture d'introduction du BE 611-3/1-... ou BE 611-4/1-... peut être définie au choix.

a) Ouverture d'introduction pour le BKV 611-... (par défaut)

b) Ouverture d'introduction conformément à la norme DIN EN 13724

c) Ouverture d'introduction de 18 mm pour une meilleure protection antivols.

d) Ouverture d'introduction obturée pour immobilisation temporaire, par exemple pendant les vacances. Pour changer l'ouverture d'introduction, desserrer la vis de positionnement latérale du BE 611-..., régler l'ouverture désirée et resserer la vis de positionnement.

3 Montage du BE 611-3/1-... ou BE 611-4/1-...

Placer le cadre combiné sur les bords de boîtes aux lettres encastrés, mettre en place le BE 611-... et le visser sur les deux côtés avec les vis jointes.

4 Montage du cadre combiné

dans des ensembles supérieurs à KR 611-4/3-... ou KR 611-4/4-...

Au cadre combiné sont joints des angles de fixation permettant de fixer le KR 611-... dans les coins des BKV 611-... Ces angles de fixation ne sont utilisés que pour les modules BKV 611-3/... ou BKV 611-4/...

5 Placer le cadre combiné KR 611-... sur l'installation de boîtes aux lettres et le visser sur le bloc de fixation avec les vis jointes.

6 (sans illustration)

Placer les BE 611-... dans les boîtes aux lettres et les visser sur les deux côtés avec les vis spéciales et le tournevis joints à la livraison.

7 Placer le cadre de montage MR 611-... dans le GU 611-... et le fixer dans les coins avec la vis de serrage rapide jointe.

Voir information produit

„Instructions de montage Vario“.

8 (sans illustration)

Mise en place des modules de fonction Vario, voir information produit „Instructions de montage Vario“.

Montage du BE 611-3/1-...

comme volet de boîte aux lettres encastré dans une porte

9 Dimensions de montage

10 Montage final du BE 611-3/1-...

Montage du BE 611-4/1-...

comme volet de boîte aux lettres encastré dans une porte

11 Dimensions de montage

12 Montage final du BE 611-4/1-...

Étiquetage

13 Pour inscrire le nom sur l'étiquette de BE 611-... : déverrouiller la pochette-étiquette avec un petit tournevis. Pour remettre la pochette à sa place, coincez-la sur le côté droit et appuyez légèrement jusqu'à ce qu'elle soit à nouveau fermée.

14 Pour inscrire le nom sur la porte de boîte aux lettres: ouvrir la porte, tirer la partie supérieure de la pochette-étiquette vers l'avant et la basculer vers le haut. Procéder dans le sens inverse pour remettre la pochette en place.

Montaggio

Impiego

Il modulo bocchetta della buca per lettere BE 611-3/1-... o BE 611-4/1-... viene montato o sulla parte frontale del BKV 611-3/... o BKV 611-4/... o individualmente come bocchetta della buca per lettere per porte ovvero per le parti adiacenti alle porte. L'apertura per la buca può essere regolata individualmente prima del montaggio. La buca può essere chiusa completamente.

Montaggio

1 In caso di montaggio a filo di parete, il blocco di fissaggio nel BKV 611-3/... o BKV 611-4/... è regolato in modo ottimale per il montaggio del BE 611-... Se è stato applicato più intonaco del previsto, il blocco di fissaggio può essere regolato. È possibile livellare l'intonaco fino a max. 15 mm. Svitare a tale scopo la vite di fissaggio. Porre p.es. una bilancia idrostatica sull'apertura e spingerci contro il blocco di fissaggio con entrambi i supporti laterali. Riavvitare la vite di fissaggio.

2 La buca del BE 611-3/1-... o BE 611-4/1-... può essere configurata individualmente secondo il bisogno.

a) Buca per il BKV 611-... (stato di consegna)

b) Buca secondo le norme DIN EN 13724

c) una buca di 18 mm per una maggiore protezione antifurto

d) Buca chiusa per un periodo di non-utilizzo o p.es. per le vacanze. Per regolare la buca si svita la vite di posizione laterale sul BE 611-..., si modifica la posizione della buca nel modo voluto e si reinsertisce la vite di posizione.

3 Fissaggio del BE 611-3/1-... o BE 611-4/1-...

Porre il telaio di combinazione sopra gli alloggiamenti delle cassette per lettere montate, montare il BE 611-3/1-... e fissare su entrambi i lati con le viti allegate.

4 Fissaggio de la cornico superiore al KR 611-4/3-... o KR 611-4/4-...

Al telaio di combinazione sono allegate delle staffe di fissaggio brevi, che possono essere inserite ai lati esterni del BKV 611-... per fissare il KR 611-... Queste staffe di fissaggio sono utilizzabili solo in combinazione con BKV 611-3/... o BKV 611-4/...

5 Porre il KR 611-... sopra l'impianto di cassette per lettere e fissarlo al blocco di fissaggio con le viti allegate.

6 (senza figura)

Montare il BE 611-... nella cassetta per lettera e fissarlo su entrambi i lati con le viti dinamometriche. (Le viti e il cacciavite sono allegati).

7 Montare il telaio di montaggio MR 611-... nel GU 611-... e fissarlo ai lati con la vite di chiusura rapida. Vedi documentazione prodotto „Istruzioni di montaggio Vario“.

8 (senza figura)

Per il montaggio dei moduli funzionali Siedle vedi la documentazione prodotto „Istruzioni di montaggio Vario“.

Montaggio BE 611-3/1-... come bocchetta della buca per lettere da porta

9 Misure di montaggio

10 Montaggio finale del BE 611-3/1-...

Montaggio BE 611-4/1-... come bocchetta della buca per lettere da porta

11 Misure di montaggio

12 Montaggio finale del BE 611-4/1-...

Mettere le diciture sulle targhette

13 Per mettere una dicitura sull'etichetta del BE 611-...: La custodia della targhetta del nome viene sbloccata immettendovi un piccolo cacciavite.

Per reinserire la custodia per le targhette, farla incastrare sul lato destro e chiudere premendo leggermente.

14 Mettere una dicitura sulla targhetta del nome dello sportello di prelievo delle lettere: Aprire lo sportello di prelievo. Tirare in avanti e sollevare la parte superiore della custodia della targhetta del nome all'interno dello sportello di prelievo. La chiusura avviene nell'ordine opposto.

Montage

Toepassing

De brievenbusklepmodule BE 611-3/1-... resp. BE 611-4/1-... wordt aan de voorzijde van de BKV 611-3/... resp. BKV 611-4/... of in losse inbouw als inworplep gebruikt voor deuren resp. zijdelen van deuren. De opening voor de inworp-opening kan vóór de montage individueel worden ingesteld. De inworp kan geheel worden gesloten.



Montage

1 Het bevestigingsblok in de BKV 611-3/... resp. BKV 611-4/... is bij vlak op de voor-zijde aansluitende inbouw van de brievenbus optimaal afgesteld voor montage van de BE 611-... Indien er meer pleisterwerk is aangebracht dan gepland, kan het bevestigingsblok worden gericht. Er kan een pleisterwerkcompensatie tot max. 15 worden aangebracht. Maak voor dat doel de bevestigingsschroef los. Leg bijv. een waterpas op de opening en schuif het bevestigingsblok met beide oplegstukken ertegen aan. Draai de bevestigingsschroef weer vast.

2 De inworpopening van de BE 611-3/1-... resp. BE 611-4/1-... kan zonodig individueel worden vastgelegd.

a) Inworpopening voor de BKV 611-... (toestand bij levering)

b) Inworpopening volgens DIN EN 13724

c) Een inworpopening van 18 mm voor een betere beveiliging tegen diefstal.

d) Inworpopening gesloten voor tijdelijke stillegging of bijv. voor de vakantieperiode.

Om de inworpopening te verstellen, draait u de positie Schroef aan de zijkant van de BE 611-... los, verandert u de inworpopening volgens uw wensen en brengt u de positie Schroef weer aan.

3 Montage van de BE 611-3/1-... of BE 611-4/1-...

Leg het combiframe over de ingebouwde brievenbusbehuizing, breng de BE 611-... aan en draai het

met de meegeleverde schroeven aan beide zijden vast.

4 Montage van de combiframe groter dan KR 611-4/3-... resp. KR 611-4/4-...

Met het combiframe worden korte bevestigingshoekprofielen meegeleverd, die gebruikt kunnen worden om de KR 611-... in de buitenste hoeken van de BKV 611-... vast te zetten. Deze bevestigingshoekprofielen worden uitsluitend gebruikt in combinatie met de BKV 611-3/... resp. BKV 611-4/...

5 Leg de KR 611-... over de brievenbus heen en zet hem met de meegeleverde schroeven op het bevestigingsblok vast.

6 (Niet afgebeeld)

Plaats de BE 611-... in de brievenbus en draai hem aan beide zijden met de torx Schroeven vast. (De Schroeven en de Schroevendraaier worden meegeleverd).

7 Plaats het montageframe MR 611-... in het GU 611-... en bevestig het aan de hoeken met de meegeleverde snelsluit Schroef. Zie de productinformatie „Vario-montagehandleiding“.

8 (Niet afgebeeld)

Voor het aanbrengen van de Siedle Vario-functiemodule, zie de productinformatie „Vario-montagehandleiding“.

Montage BE 611-3/1-...

als deurinworp-brievenklep

9 Inbouwmaten

10 Eindmontage v.d. BE 611-3/1-...

Montage BE 611-3/1-...

als deurinworp-brievenklep

11 Inbouwmaten

12 Eindmontage v.d. BE 611-4/1-...

Opschrift

13 Naamplaatje van de BE 611-... van een opschrift voorzien: het naamplaatje wordt m.b.v. een kleine Schroevendraaier ontgrendeld d.m.v. insteken.

Om het opschrift te monteren, klemt u het opschrift aan de rechterzijde van onderen vast en sluit u het onder lichte druk.

14 Voorzie het naamplaatje van het opschrift voor brieffontname van een opschrift: open de ontnamedeur. Trek het bovengedeelte van het naamplaatje aan de binnenkant van de ontnamedeur naar voren toe en klap het omhoog. Het sluiten gebeurt in omgekeerde volgorde.

Montering

Anvendelse

Brevklapmodulet BE 611-3/1-... hhv. BE 611-4/1-... anvendes foran på BKV 611-3/... hhv. BKV 611-4/... eller monteres separat som brevklaap i døre eller sidepartier til døre. Åbningen til brevsprækken kan indstilles individuelt før montering. Brevsprækken kan lukkes helt.



Montering

1 Monteringsblokken i BKV 611-3/... hhv. BKV 611-4/... er perfekt tilpasset til montering af BE 611-... ved indbygning af postkassen i plan med ydersiden af muren. Hvis pudslaget er tykkere end planlagt, kan monteringsblokken reguleres.

Monteringsblokken kan reguleres med op til max.15mm. Dette gøres ved at løsne monteringskruen.

Anbring f.eks. et vaterpas over åbningen, og skub monteringsblokken ind, indtil dens støtteflader berører vaterpasset. Spænd monteringskruen fast igen.

2 Brevsprækken til BE 611-3/1-... hhv. BE 611-4/1-... kan indstilles individuelt alt efter behov.

a) Brevsprække til BKV 611-... (ved levering)

b) Brevsprække i henhold til DIN EN 13724

c) Brevsprække på 18 mm reducerer risikoen for tyveri

d) Lukket brevsprække til brug ved midlertidig lukning eller f.eks. i ferieperioder.

For at ændre brevsprækkens åbning skal positioneringskruen i siden på BE 611-... først løsnes. Derefter ændres brevsprækkens åbning, og positioneringskruen spændes fast igen.

3 **Montering af brevklaapmodulet BE 611-3/1-... eller BE 611-4/1-...**

Læg afdækningsrammen over de monterede postkassehuse, anbring BE 611-..., og fastgør den i begge sider med de medfølgende skruer.

4 **Montering af afdækningsrammen større end KR 611-4/3-... hhv. KR 611-4/4-...**

Med afdækningsrammen følger et par korte vinkelbeslag, der kan bruges til at fastgøre KR 611-... i de udvendige hjørner af BKV 611-... Disse vinkelbeslag skal kun anvendes sammen med BKV 611-3/... hhv. BKV 611-4/...

5 Læg KR 611-... over postkassemodulet, og fastgør den på monteringsblokken med de medfølgende skruer.

6 (ikke vist)

Anbring BE 611-... i postkassen, og fastgør det i begge sider ved hjælp af torx-skruer. (Skruer og skruetrækker medfølger.)

7 Anbring montageramme MR 611-... i indmuringsdåse GU 611-..., og fastgør den i hjørnerne med den medfølgende snaplås skrue. Se produktinformation „Vario-montagevejledning“.

8 (ikke vist)

Oplysninger om montering af Siedle-Vario-funktionsmoduler finder De i produktinformationen „Vario-montagevejledning“.

Montering af BE 611-3/1-... som dørbrevklap

9 Indbygningsmål

10 Færdigmontering af BE 611-3/1-...

Montering af BE 611-4/1-... som dørbrevklap

11 Indbygningsmål

12 Færdigmontering af BE 611-3/1-...

Tekst på navneskilt

13 Anbringelse af tekst på navneskilt til BE 611-...: Holderen til navneskiltet kan fjernes ved hjælp af en lille skruetrækker. Holderen genmonteres ved at stikke højre side ind først og derefter klikke den fast med et let tryk.

14 Anbringelse af tekst på navneskilt i tønningslåge: Åbn tønningslågen. Træk den øverste del af holderen til navneskiltet på indersiden af tønningslågen fremad, og vip den op. Genmontering sker i omvendt rækkefølge.

Montering

Användning

Brevklaffsmodulen BE 611-3/1... resp. BE 611-4/1... används i framkant på BKV 611-3/... resp. BKV 611-4/... eller i separat inbyggnad som inkastklaff för dörrar resp. dörrsidodelar. Inkastöppningen kan ställas in individuellt före monteringen. Inkastet kan slutas helt.



Montering

1 Fastsättningsblocket i

BKV 611-3/... resp. BKV 611-4/... är optimalt justerat för monteringen av BE 611-... om brevlådan monteras jämnt i framkant. Om mer puts än planerat lagts på kan fastsättningsblocket rätas. En putsutjämning upp till max. 15 mm är möjlig. Lossa för detta fästskruven.

Lägg t.ex. ett vattenpass över öppningen och skjut fastsättningsblocket med båda stödytor mot detta. Skruva fast fästskruven.

2 Inkastöppningen på BE 611-3/1... resp. BE 611-4/1... kan bestämmas individuellt efter behov.

a) inkastöppning för BKV 611-... (vid leverans)

b) inkastöppning enligt DIN EN 13724

c) en inkastöppning på 18 mm för ökat stöldskydd.

d) inkastöppning stängd då den tillfälligt ej används eller t.ex. i samband med semester.

För omställning av inkastöppning lossas positionsskruven som sitter på sidan av BE 611-..., därefter förändras inkastöppningen och positionsskruven fästs åter.

3 Montering av BE 611-3/1... eller BE 611-4/1-...

Lägg kombiramen över det inbyggda brevlådehöljet, sätt i BE 611-... och skruva fast på båda sidor med de medföljande skruvarna.

4 Montering av kombiramen större än KR 611-4/3-... resp. KR 611-4/4-...

Med kombiramen följer korta fästvinklar som kan användas för fixering av KR 611-... i de yttersta hörnen av BKV 611-... Dessa fästvinklar kan endast användas tillsammans med BKV 611-3/... resp. BKV 611-4/...

5 Lägg KR 611-... över brevlådeanläggningen och fixera vid fastsättningsblocket med de medföljande skruvarna.

6 (utan figur)

Sätt BE 611-... i brevlådan och skruva fast på båda sidor med torxskskruvarna. (Skrubar och skrudragare följer med).

7 Sätt i monteringsram MR 611-... i GU 611-... och fäst i hörnen med den medföljande snabbblåsskruven. Se produktinformation "Vario-monteringsanvisning".

8 (utan figur)

Isättning av Siedle Vario-funktionsmoduler - se produktinformation "Vario-monteringsanvisning".

Montering av BE 611-3/1-... som dörrinkast-brevklaff

9 Inbyggnadsmått

10 Slutmontering av BE 611-3/1-...

Montering av BE 611-4/1-... som dörrinkast-brevklaff

11 Inbyggnadsmått

12 Slutmontering av BE 611-4/1-...

Textning

13 Texta namnskytt till BE 611-... : Namnskyltsfickan öppnas genom att sticka in med en liten skruvmejsel. För att sätta i namnskyltsfickan; kläm under på högra sidan och stäng med ett lätt tryck.

14 För att texta namnskytt på brevuttagsdörr: öppna uttagsdörr. Dra fram och fäll upp överdelen på namnskyltsfickan på insidan av uttagsdörren.

Stängningen sker i omvärd ordningsföljd.

SSS SIEDLE

S. Siedle & Söhne

Postfach 1155
D-78113 Furtwangen
Bregstraße 1
D-78120 Furtwangen

Telefon +49 7723 63-0
Telefax +49 7723 63-300
www.siedle.de
info@siedle.de

© 1998/03.04
Printed in Germany
Best. Nr. 0-1101/117763