

Briefkastengehäuse AP
BGA 611-...

**Surface-mount letterbox
housing**
BGA 611-...

**Boîtier de boîte
aux lettres en saillie**
BGA 611-...

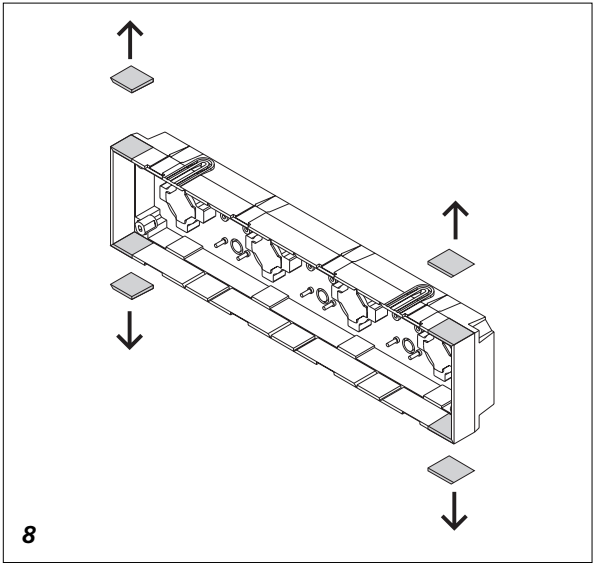
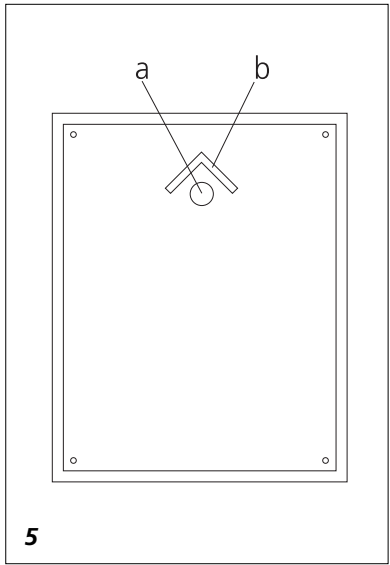
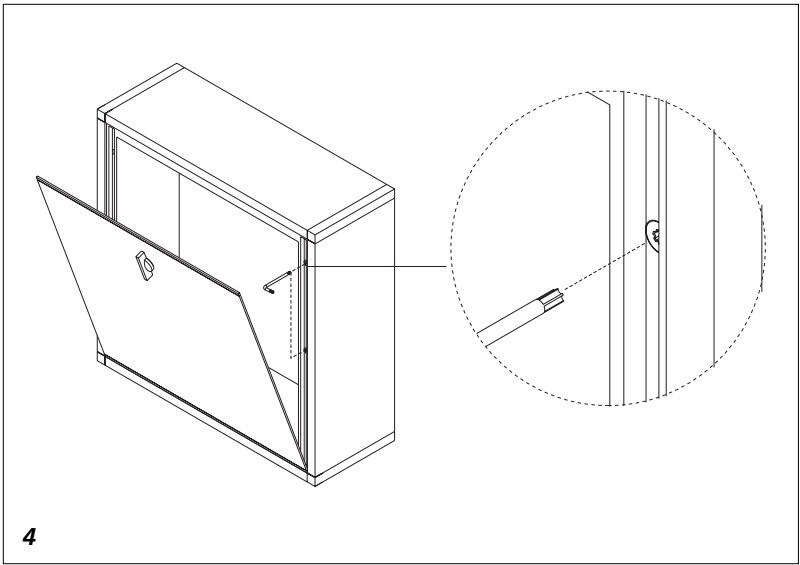
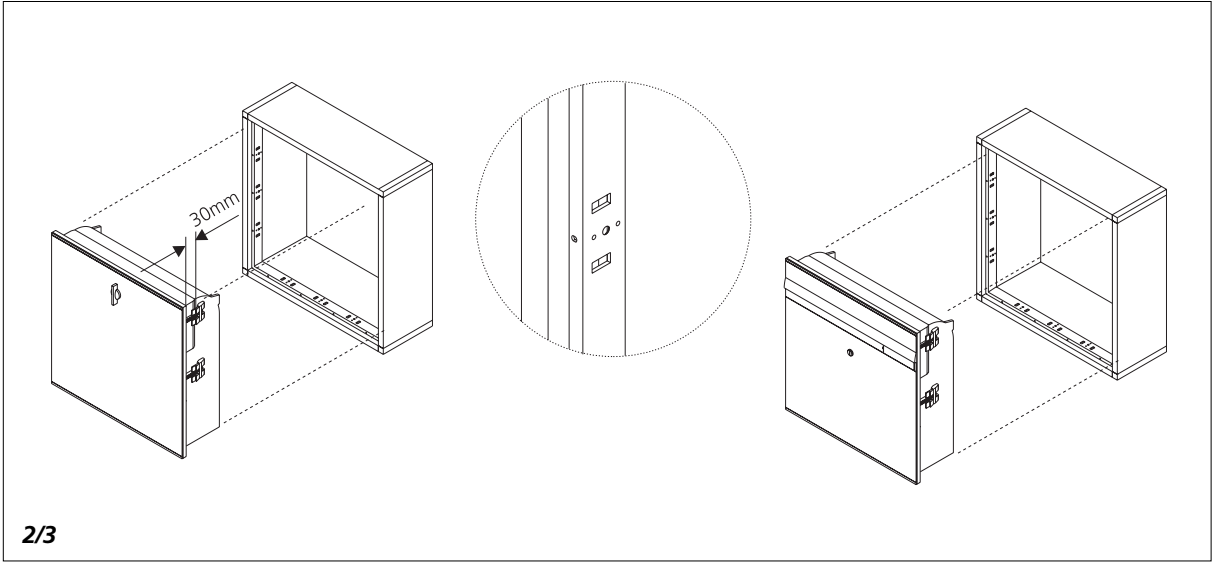
**Scatola a muro per
cassette per lettere**
BGA 611-...

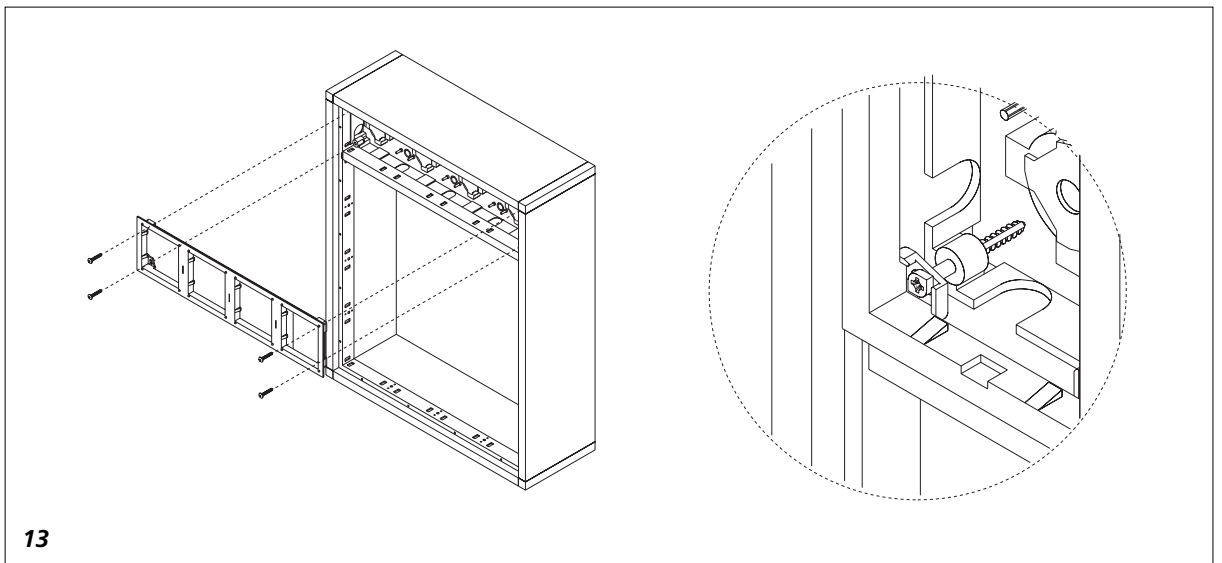
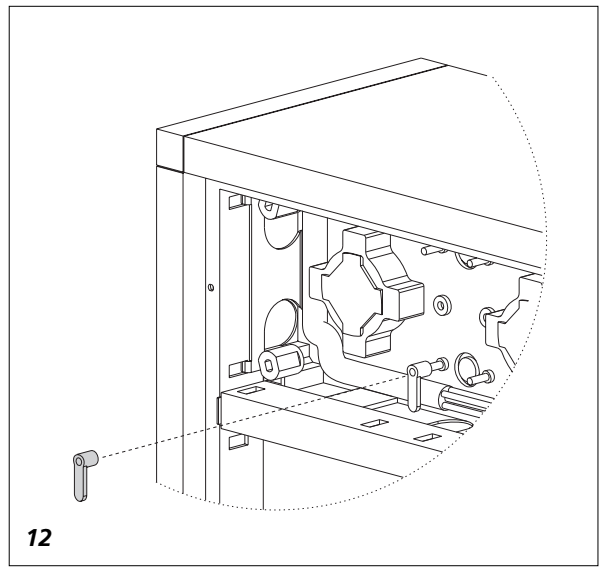
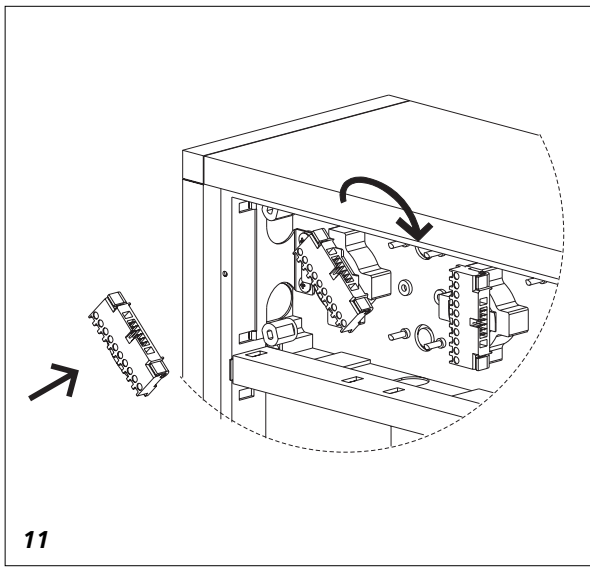
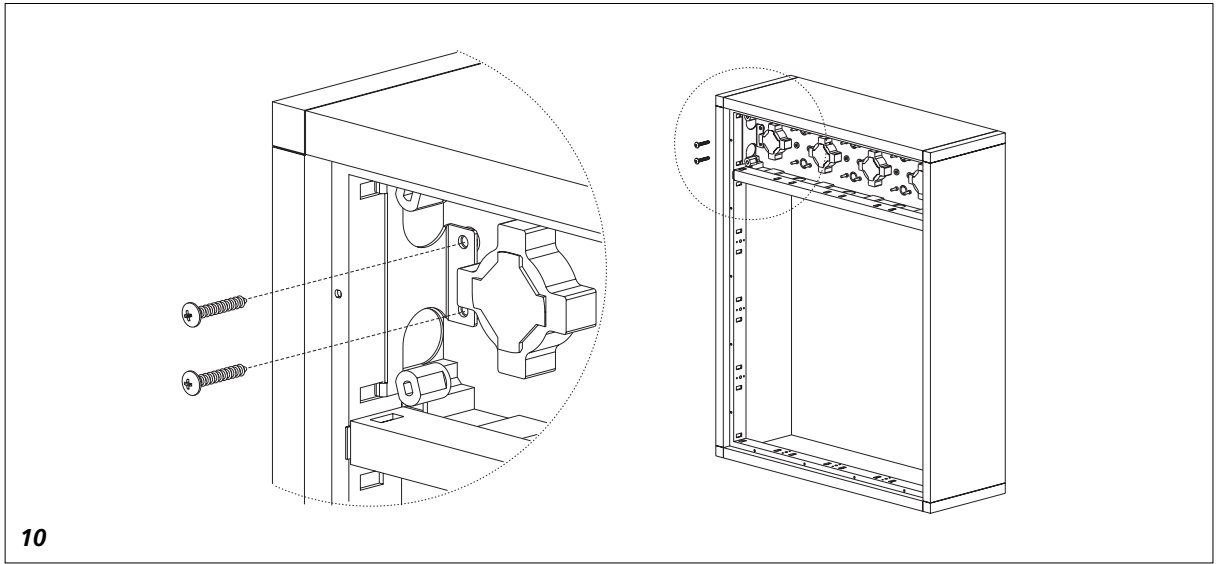
**Brievenbusbehuizing
opbouw**
BGA 611-...

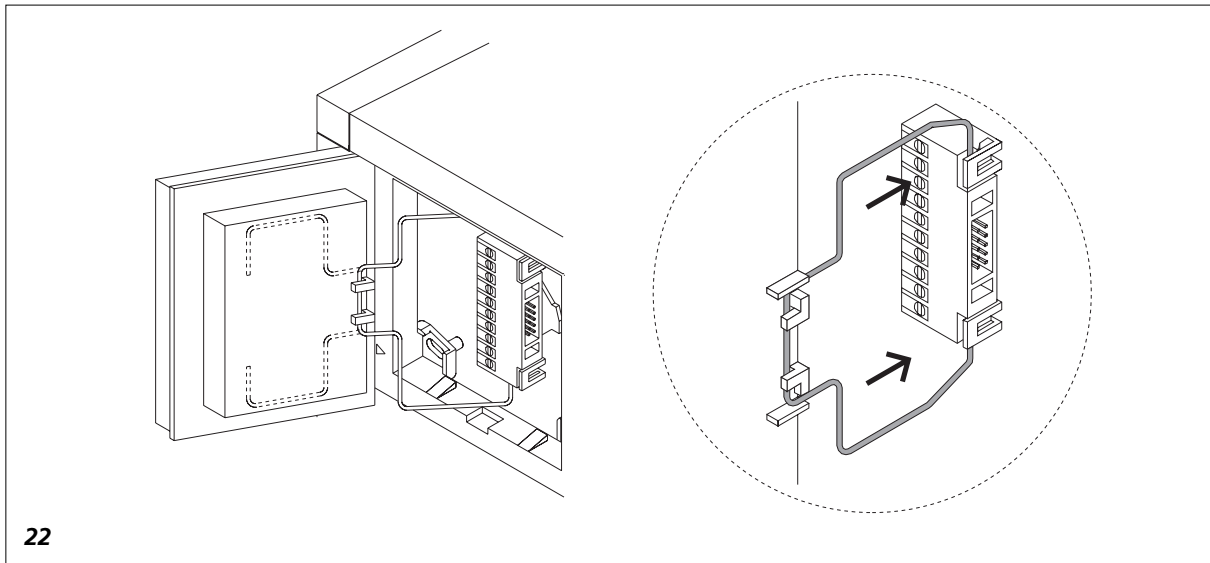
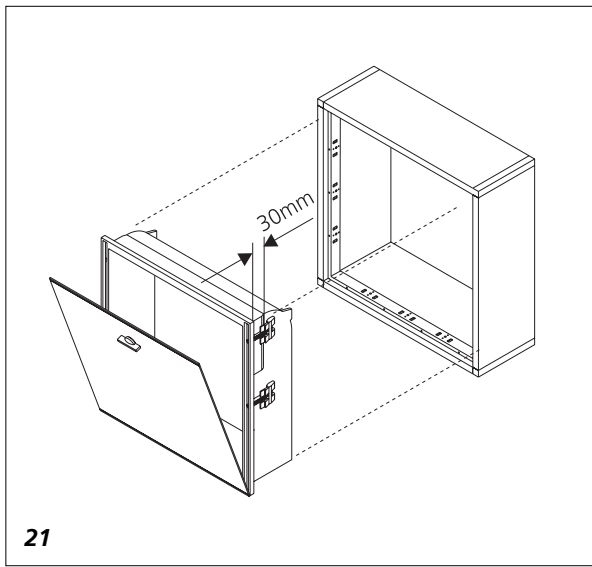
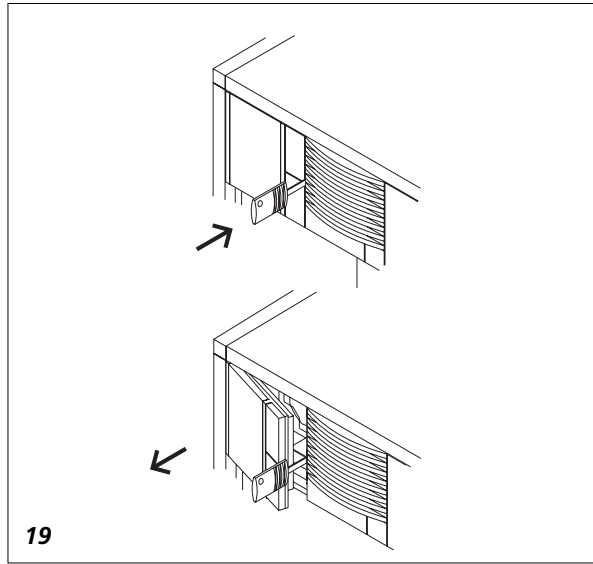
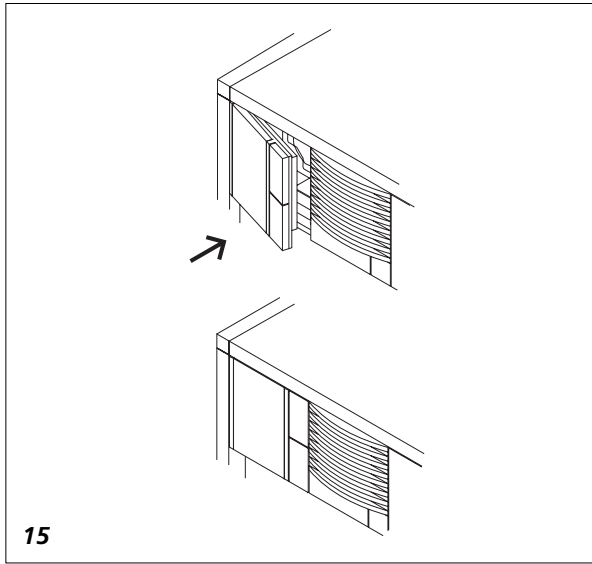
**Postkassekabinet
til frembygning**
BGA 611-...

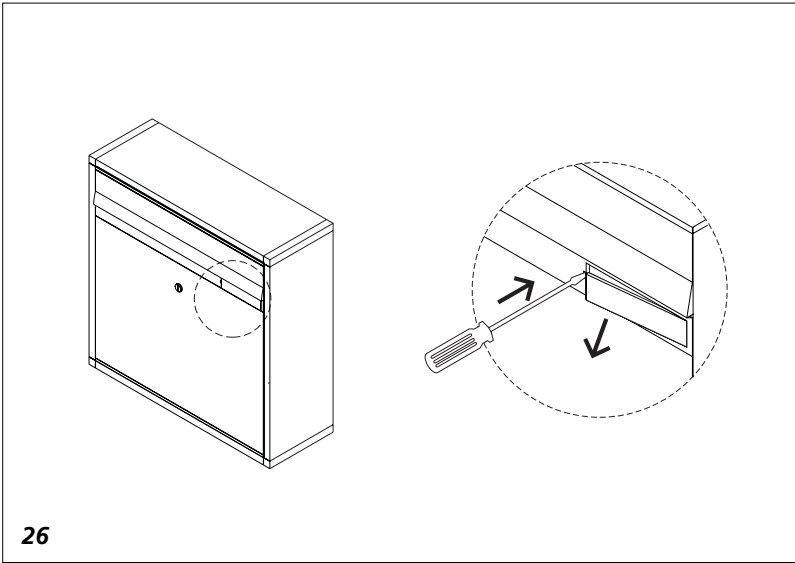
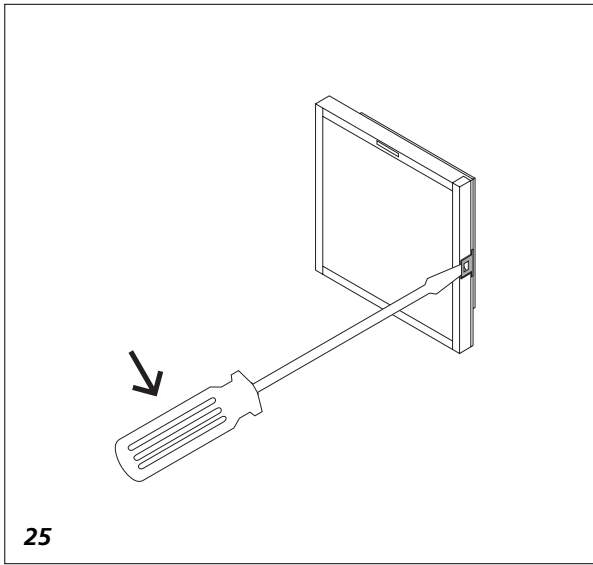
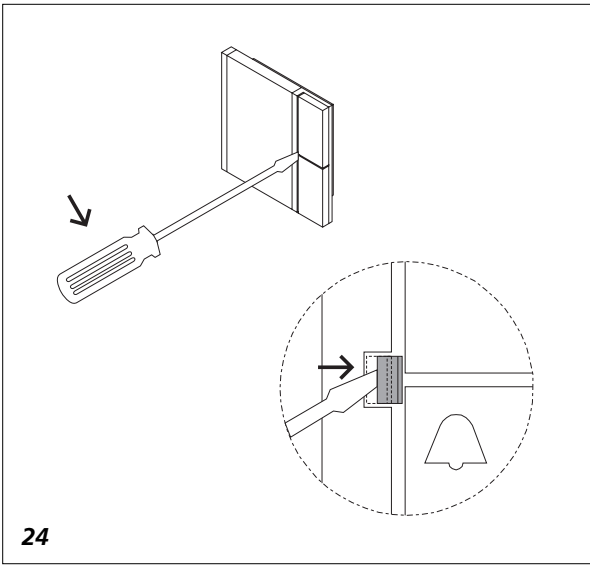
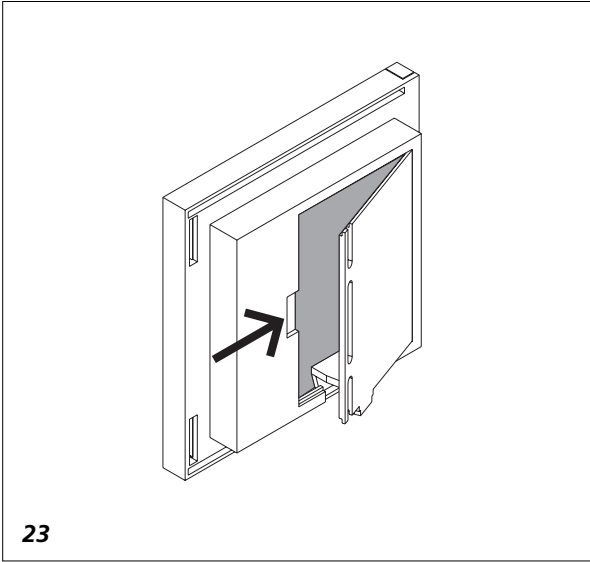
Brevlådestomme AP
BGA 611-...

**Pouzdro schránky na
dopisy na omítku**
BGA 611-...









Anwendung

Das Briefkastengehäuse AP dient vorwiegend zur Aufnahme des Briefkastenmoduls BKM 611-4/4-... oder des Ablagefachmoduls AFM 611-4/4-... . Für Anlagen mit Funktionsmodulen werden zusätzlich Standardgehäuse GU 611-4/1 in das BGA 611-... ein-gebaut.

BGA 611-... Montage ohne Funktionsleiste

1 (ohne Abbildung)

Befestigungslöcher anzeichnen, bohren und BGA 611-... an der Wand befestigen.

Einsetzen der Einbaumodule

2 BKM 611-4/4-... oder AFM 611-4/4-... in das BGA 611-4/4-... von der Vorderseite einrasten.

3 Am BKM/AFM 611-4/4-... sind seitlich Orientierungszapfen angebracht, die in die dafür vorgesehene Führungen in der Auflagekante greifen müssen.

Das BKM/AFM 611-4/4-... liegt dann frontbündig im umlaufenden Rahmen.

4 Mit den beiden Torxschrauben, links und rechts am Rand, das BKM/AFM 611-4/4-... mit den Kunststoffkrallen hinter den Schultern des Blendrahmens festziehen. Der Torxschraubendreher liegt dem Einbaumodul bei.

BGA 611-... Montage mit Funktionsleiste

5 Die Kabeleinführung „a“ öffnen und den beiliegenden Wasserabweiser „b“ wie ein Dach auf die Rückwand kleben. Nicht benötigte Kabeleinführungen müssen verschlossen bleiben.

6 (ohne Abbildung)

Befestigungslöcher anzeichnen und bohren.

7 (ohne Abbildung)

Anschlusskabel durch die Rückwand ins BGA 611-... einführen und Gehäuse an der Wand befestigen.

8 Am GU 611-4/1 die 4 Ecken ausbrechen.

9 (ohne Abbildung)

Das GU 611-4/1 im BGA 611-... einsetzen, in die vorgesehene Position schieben und hinter den Kragen des frontseitigen Profil drücken.

10 Den Montageadapter Briefkastengehäuse MA/BG 611-... an der Schmalseite in die rechteckig ausstanzten Fenster des umlaufenden Profil einhängen und mit den beiliegenden Schrauben im GU 611-4/1-... festschrauben. Anschlusskabel einführen.

11 Kombiklemmleiste aus der Verpackung der Module entnehmen, ca. 45° nach links gedreht auf der Aufnahmeplatte zentrieren und mit einer viertel Umdrehung im Uhrzeigersinn einrasten, so dass die Klemmenbezeichnung senkrecht übereinander lesbar ist.

12 Anschlussleitungen abmanteln, auf den Gehäuseboden drücken, mit den Kabelniederhaltern fixieren und die Anlage nach entsprechendem Schaltplan an der Kombiklemmleiste anschließen.

13 Den Montagerahmen mit den beiliegenden Schnellverschluss-schrauben im UP-Gehäuse, mit einer viertel Umdrehung rechtsdrehend (bis an den Anschlag), verschrauben.

Einsetzen der Module

14 (ohne Abbildung)

Stecker des Flachbandkabels an die Kombiklemmleiste stecken.

15 Modul in den Modulplatz des MR 611-... gegenüber dem beweglichen Verschlussriegel mit leichtem Druck unterklemmen und mit etwas mehr Druck auf der anderen Seite einrasten.

16 BKM 611-4/4-... oder AFM 611-4/4-... in das BGA 611-... von der Vorderseite einrasten. (siehe Bild 2/3)

17 Am BKM/AFM 611-4/4-... sind seitlich Orientierungszapfen angebracht die in die dafür vorgesehenen Führungen in der Auflagekante greifen müssen. Das BKM/AFM 611-4/4-... liegt dann frontbündig im umlaufenden Rahmen. (siehe Bild 2/3)

18 Mit den beiden Torxschrauben, links und rechts am Rand, das BKM/AFM 611-4/4-... mit den Kunststoffkrallen hinter den Schultern des Blendrahmens festziehen. Der Torxschraubendreher liegt dem Einbaumodul bei (siehe Bild 4)

Modulentnahme

19 Module aus dem Montagerahmen entnehmen.

Der Zugang zum Entriegelungsmechanismus kann zusätzlich mit dem Zubehör Diebstahlsicherung ZDS 601-... mit Diebstahlsicherungscontroller DSC 602-... verriegelt werden (siehe Produktinformation ZDS 601-...).

20 BKM/AFM 611-4/4-... entnehmen: Mit dem beiliegenden Torxschraubendreher die beiden Torxschrauben links und rechts am Rand des BKM/AFM 611-4/4-... lösen. Die Kunststoffkrallen die das BKM/AFM 611-4/4-... hinter den Schultern des umlaufenden Rahmens festhielten, fallen im Gehäuse auf den Boden und das BKM/AFM 611-4/4-... kann entnommen werden. (siehe Bild 4)

21 Bevor das BKM/AFM 611-4/4-... erneut eingebaut wird, müssen die Kunststoffkrallen wieder eingesetzt werden.

Service/Fehlersuche

22 Drahtbügel auf der Rückseite des Moduls lösen und von vorne in die Halterung an der Kombiklemmleiste einrasten.

Die Module können so in Funktion getestet und durchgemessen werden.

Nach dem Serviceeinsatz den Haltebügel wieder auf der Rückseite des Moduls einhängen.

Modulbeleuchtung

Um die Modulbeleuchtung helligkeitsabhängig zu schalten, kann das Zubehör Energiesparschaltung ZE 601-0 an einem IM 611-... eingesetzt werden.

23 Austausch der Soffittenlampe (18 V/3 W Best.-Nr. 015762): Den Drahtbügel auf der Rückseite

Mounting

des Moduls wegschwenken, die Abdeckung öffnen und die Sofittenslampe auswechseln.

Haltebügel nach Schließen der Abdeckung wieder auf der Rückseite des Moduls einhängen.

Beschriftung der Tastenmodule bzw. Infomodule

24 Tastenmodul TM 611-... mit Schraubenzieher öffnen und Schrifttasche entnehmen. Zum Einsetzen die Schrifttasche einseitig unterklemmen und mit leichtem Druck schließen.

25 Informationsmodul IM 611-... ausbauen, den Schnappriegel seitlich am Rand entriegeln und Schrifttasche entnehmen. Zum Einsetzen die Schrifttasche einseitig unterklemmen und mit leichtem Druck schließen. Die Schrifteinlagen aus speziellem wasserabweisendem Papier können bei Bedarf nachbestellt werden. Nutzen Sie den Siedle Beschriftungsservice! Bitte Unterlagen im Werk anfordern. Tel. 07723/63-354

26 Namensschild der Briefeinwurfklappe beschriften.

Pflegehinweise

Wir empfehlen zur Erhaltung eines einwandfreien Aussehens der Siedle-Türsprechstellen regelmäßige Reinigung mit milder Seife. Anschließend mit einem weichen Tuch trocken reiben.

Application

The surface-mount letterbox housing is used primarily to accommodate letterbox module BKM 611-4/4-... or compartment module AFM 611-4/4-... . For systems with function modules, standard housings GU 611-4/1 are additionally integrated into the BGA 611-... .

BGA 611-4/4 mounting without function strip

1 (no illustration)

Mark the fastening holes, drill and fix the BGA 611-... to the wall.

Inserting the mounting modules

2 Slot BKM 611-4/4-... or AFM 611-4/4-... into the BGA 611-... from the front.

3 There are lateral orientation tabs positioned at the side of the BKM/AFM 611-4/4-... which must engage in the guides provided in the support edge. The BKM/AFM 611-4/4-... is then positioned in the surrounding frame aligned flush with the front of the frame.

4 Using the two torx screws on the left and right-hand edge, tighten the BKM/AFM 611-4/4-... with the plastic claws behind the shoulders of the combination frame. The torx screwdriver is provided with the mounting module.

Mounting the BGA 611-... with function strip

5 Open cable lead-in „a“ and stick the supplied water deflector „b“ on the rear wall like a roof. Cable lead-ins which are not required must remain closed.

6 (no illustration)

Mark the fixing holes and drill.

7 (no illustration)

Insert the connecting cable through the rear wall into the BGA 611-... and fasten the housing to the wall.

8 At the GU 611-4/1, break out the four corners

9 (no illustration)

Insert the GU 6114/1 in the BGA 611-... , push into the required position and press behind the collar of the front profile.

10 Suspend the mounting adapter for the letterbox housing MA/BG 611-... at the narrow side into the rectangular punched window of the surrounding profile and screw in the GU 611-4/1-... using the supplied screws. Insert the connecting cable.

11 Remove combination terminal strip from the module packaging, centre it turned around 45° to the left on the retaining plate and latch into position by rotating it around a quarter turn in the clockwise direction so that the terminal designations can be read vertically positioned one above the other.

12 Strip the connecting cables, press onto the housing floor, fix using the cable clamps and connect the system to the combination terminal strip in accordance with the relevant circuit diagram

13 Screw the mounting frame using the provided quick-release screws into the flush-mount housing, rotating a quarter turn to the right (until they reach their stop position).

Inserting the modules

14 (no illustration)

Connect the plug of the ribbon cable to the combination terminal strip.

15 Applying a light pressure, underpin the module in the module slot of the MR 611-... opposite the movable locking bolt. Exerting a slightly higher degree of pressure, clip into place on the other side.

16 Slot BKM 611-4/4-... or AFM 611-4/4-... into the BGA 611-... from the front. (see Fig. 2/3)

17 There are lateral orientation tabs positioned at the side of the BKM/AFM 611-4/4-... which must engage in the guides provided in the support edge. The BKM/

AFM 611-4/4-... is then positioned flush with the front of the surrounding frame (see Fig. 2/3)

18 Using the two torx screws on the left and right-hand edge, tighten the BKM/AFM 611-4/4-... with the plastic claws behind the shoulders

on the panel frame. The torx screwdriver is supplied with the mounting module (see Fig. 4).

Removing modules

19 Take the modules out of the mounting frame. Access to the release mechanism can be additionally safe-guarded using the pilfer safeguard accessory ZDS 601-... with pilfer safeguard controller DSC 602-... (see product information ZDS 601-...).

20 Remove the BKM/AFM 611-4/4-... : Using the provided torx screw-driver, release the two torx screws on the left and right-hand edge of the BKM/AFM 611-4/4-... . The plastic claws which held the BKM/AFM 611-4/4-... behind the shoulders of the surrounding frame fall to the floor of the housing and the BKM/AFM 611-4/4-... can be removed. (see Fig. 4)

21 Before the BKM/AFM 611-4/4-... can be mounted again, the plastic claws must be re-inserted.

Service/troubleshooting

22 Release the wire bracket on the back of the module and lock into position into the retainer on the combination terminal strip. This allows the modules to be function tested and measured through. After completion of servicing, suspend the retaining bracket back onto the back of the module.

Module lighting

To allow the module lighting to be switched in response to changing brightness conditions, the accessory energy saving circuit ZE 601-0 can be used on an IM 611-... .

23 Exchanging the tubular lamp (18 V/3 W order no. 015762): Swivel the wire bracket on the back of the module out of the way, open the cover and exchange the tubular lamp. After closing the cover, return the retaining bracket to the back of the module.

Inscription of the button / info modules

24 Open button module TM 611-... using a screwdriver and remove the inscription panel. To insert the inscription panel again, underpin on one side and close by exerting a light pressure.

25 Remove the information module IM 611-... by levering open the catch on one side at the edge and removing the inscription panel. To insert the inscription panel again, underpin on one side and close by exerting a light pressure. The inscription inserts made of special water-repellant paper can be re-ordered as required.

Make use of the SIEDLE inscription service! For details enquire on +49 7723/63-354.

26 Inscribing the nameplate of the passthrough letter flap

Care instructions

To retain the optimum appearance of the Siedle door loudspeaker, we recommend regular cleaning using a mild soap, followed by rubbing dry with a soft cloth.

Application

Le boîtier de boîte aux lettres en saillie sert principalement de logement aux modules boîte aux lettres BKM 611-... et casier de dépôt AFM 611-... Pour les installations comprenant des modules de fonction, il faut en plus monter des boîtiers standard GU 611-4/1 dans le BGA 611-...

BGA 611-... Montage sans modules de fonction

1 (sans illustration)

Marquez et percez les trous de fixation, puis fixez le BGA 611-... au mur.

Mise en place des modules à encastrer

2 Encliquez le BKM 611-4/4-... ou AFM 611-4/4-... de l'avant dans le BGA 611-...

3 Le BKM/AFM 611-4/4-... est muni de tenons d'orientation latéraux qui viennent se loger dans les guides du bord d'appui. Si cela est le cas, le BKM/AFM 611-4/4-... se trouve alors à fleur de cadre.

4 Vissez les griffes en plastique du BKM/AFM 611-4/4-... avec les deux vis Torx, à droite et à gauche du bord, derrière les épaules du cadre combiné. Le tournevis Torx est joint au module.

BGA 611-... Montage avec modules de fonction

5 Ouvrez l'orifice passe-fils „a“ et collez le repousseur d'eau „b“ comme un toit sur la paroi arrière. Les passe-fils non utilisés doivent rester fermés.

6 (sans illustration)

Marquez et percez les trous de fixation.

7 (sans illustration)

Introduisez le câble de branchement de l'arrière dans le BGA 611-... et fixez le boîtier au mur.

8 Cassez les coins du GU 611-4/1.

9 (sans illustration)

Placez le GU 611-4/1 dans le BGA 611-..., le glissez dans la position prévue et poussez-le derrière la collerette du profilé frontal.

10 Accrochez l'adaptateur de montage MA/BG 611-... pour boîtier de boîte aux lettres côté chant dans les fenêtres rectangulaires estampées du profilé enveloppant et le visser dans le GU 611-4/1-... avec les vis jointes. Introduisez le câble de branchement.

11 Enlevez le bornier combiné de l'emballage des modules et le centrer sur la plaquette de montage dans un angle de 45° vers la gauche, puis l'encliqueter par un quart de tour dans le sens des aiguilles d'une montre de manière que les dénominations des bornes soient lisibles face à face.

12 Dénudez les fils de branchement, poussez-les contre le fond du boîtier, fixez-les avec les presse-câbles et branchez l'installation sur le bornier combiné conformément au schéma électrique correspondant.

13 Vissez le cadre de montage dans le boîtier encastré avec les vis à serrage rapide jointes en les tournant d'un quart de tour vers la droite, jusqu'en butée.

Mise en place des modules à encastrer

14 (sans illustration)
Branchez la prise du câble plat sur le bornier combiné.

15 Encastrer le module dans l'emplacement pour modules du MR 611-..., du côté opposé au verrou de fermeture mobile et en exerçant une légère pression, et l'encliqueter de l'autre côté en augmentant quelque peu la pression.

16 Encliquetez le BKM 611-4/4-... ou AFM 611-4/4-... de l'avant dans le BGA 611-... (voir fig. 2/3).

17 Le BKM/AFM 611-4/4-... est muni de tenons d'orientation latéraux qui viennent se loger dans les guides du bord d'appui. Si cela est le cas, le BKM/AFM 611-4/4-... se trouve alors à fleur de cadre (voir fig. 2/3).

18 Vissez les griffes en plastique du BKM/AFM 611-4/4-... avec les deux vis Torx, à droite et à gauche du bord, derrière les épaules du cadre combiné. Le tournevis Torx est joint

au module.

Démontage des modules

19 Retirez les modules du cadre de montage. L'accès au mécanisme de déverrouillage peut être verrouillé additionnellement avec l'accessoire antivol ZDS 601-... et le contrôleur antivol DCS 602-... (voir information produit ZDS 601-...).

20 Démontage du BKM/AFM 611-4/4-...: dévissez les deux vis Torx, à droite et à gauche du bord, avec le tournevis Torx joint.

Les griffes en plastique qui ont maintenu le BKM/AFM 611-4/4-... derrière les épaules du cadre enveloppant tombent dans le boîtier et vous pouvez retirer le BKM/AFM 611-4/4-... (voir fig. 4)

21 Avant de remonter le BKM/AFM 611-4/4-..., il faut remettre les griffes en place.

Réparation/Recherche d'erreurs

22 Desserrez l'étrier métallique situé à l'arrière du module et l'enclencher de l'avant dans le support du bornier combiné. A présent vous pouvez mesurer et tester le bon fonctionnement des modules. Remettez l'étrier métallique à sa place à l'arrière du module après les travaux de réparation.

Eclairage des modules

Pour régler l'éclairage des modules en fonction de la luminosité, vous pouvez utiliser l'accessoire circuit d'économie d'énergie ZE 601-0 d'un IM 611-...

23 Changement de la lampe tubulaire (18 V/3 W, réf. 015762): pivotez l'étrier métallique situé à l'arrière du module, ouvrez le cache et remplacez la lampe tubulaire. Refermez le cache et remettez l'étrier métallique à sa place.

Marquage des modules touches et des modules d'information

24 Ouvrez le module touche TM 611-... avec un tournevis et retirez la pochette étiquette. Pour remettre la pochette étiquette en place, coincez-la d'un côté et pressez légèrement.

25 Démontez le module d'information IM 611-..., déverrouillez le verrou à dé clic sur le côté et retirez la pochette étiquette. Pour remettre la pochette étiquette en place, coincez-la d'un côté et pressez légèrement. Les étiquettes en papier spécial hydrofuge peuvent être commandées en cas de besoin. Profitez du service de marquage Siedle. Demandez la documentation correspondante à l'usine. Téléphone: (+49) 7723 63 354.

26 Pour inscrire le nom sur l'étiquette du volet de boîte aux lettres

Conseil d'entretien

Pour préserver le bel aspect des portiers électriques Siedle, nous recommandons de les nettoyer régulièrement avec un savon doux et de les essuyer ensuite avec un chiffon doux et sec.

Montaggio

Impiego

La scatola a muro per cassette per lettere serve in prima linea ad accogliere il modulo cassette per lettere BKM 611-4/4-... o il modulo scomparto di deposito AFM 611-4/4-... . Negli impianti con moduli funzione, nella BGA 611-4/4-... viene montata in aggiunta la scatola standard GU 611-4/1.

Montaggio della BGA 611-... senza barra dei tasti funzione

1 (senza figura) Segnare i fori di fissaggio sulla parete, effettuare le forature e fissare la BGA 611-... al muro.

Installazione dei moduli

2 Innestare il BKM 611-4/4-... o l'AFM 611-4/4-... nella BGA 611-... dal lato frontale.

3 I BKM/AFM 611-4/4-... sono provvisti di perni di orientamento laterali, che devono incastrare nelle apposite guide della superficie di supporto.

Il BKM/AFM 611-4/4-... rimane a filo di parete nella cornice perimetrale.

4 Avvitare il BKM/AFM 611-4/4-... con le due viti dinamometriche ai bordi destri e sinistri, dimodoché i fermagli sintetici rimangano dietro le scanalature superiori della cornice. Il cacciavite è allegato al modulo.

Montaggio della BGA 611-... con barra degli strumenti

5 Aprire il passacavo „a“ e incollare l'idrorepellente „b“ allegato a mo' di tetto sulla parete posteriore. I passacavi non utilizzati devono rimanere chiusi.

6 (senza figura)

Segnare i fori di fissaggio ed effettuare le forature.

7 (senza figura)

Introdurre il cavo di connessione nella BGA 611-... attraverso la parete posteriore e fissare la scatola al muro.

8 Staccare i 4 angoli nella GU 611-4/1.

9 (senza figura)

Montare la GU 611-4/1 nella

BGA 611-... , spostarla alla posizione prevista e spingerla dietro al collarino del profilo frontale.

10 Agganciare il raccordo di montaggio per cassette per lettere MA/BG 611-... sul lato stretto nelle finestre punzonate rettangolari del profilo perimetrale e fissarlo alla GU 611-4/1-... con le viti allegate. Introdurre il cavo di connessione.

11 Rimuovere la morsettiera dall'imbalsaggio dei moduli, centrarla sul pannello d'ingresso, girata all'incirca di 45° verso sinistra, e farla innestare ruotandola con un quarto di giro in senso orario, fino a che è possibile leggere le denominazioni dei morsetti disposte in verticale.

12 Smantellare i cavi di connessione, premere sulla base dell'alloggiamento, fissare con i fermacavi e collegare l'impianto alla morsettiera secondo il relativo schema di cablaggio.

13 Avvitare il telaio alla scatola da incasso con le viti a chiusura rapida con un quarto di giro verso destra (fino all'arresto).

Installazione dei moduli

14 (senza figura)

Inserire la spina del cavo piatto nella morsettiera.

15 Spingere il modulo nel posto moduli del MR 611-... di fronte alla serratura in materiale sintetico rosso esercitando una leggera pressione, e, premendo leggermente più forte sull'altro lato, farlo innestare.

16 Innestare il BKM 611-4/4-... o l'AFM 611-4/4-... nella BGA 611-... dal lato frontale. (vedi figura 2/3)

17 I BKM/AFM 611-4/4-... sono provvisti di perni di orientamento laterali, che devono incastrare nelle apposite guide della superficie di supporto. Il BKM/AFM 611-4/4-... rimane quindi a filo di parete nella cornice perimetrale. (vedi figura 2/3)

18 Avvitare il BKM/AFM 611-4/4-... con le due viti dinamometriche ai bordi destri e sinistri, dimodoché i fermagli sintetici rimangano dietro le scanalature superiori della cornice. La chiave dinamometrica è allegata

al modulo. (vedi figura 4)

Prelievo del modulo

19 Rimuovere il modulo dal telaio.

L'accesso al meccanismo di apertura può essere asservito, in aggiunta, con l'accessorio protezione antifurto ZDS 601-... con il controllore protezione antifurto DSC 602-... (vedi documentazione prodotto ZDS 601-...).

20 Rimuovere il BKM/

AFM 611-4/4-... : Allentare le due viti dinamometriche sui bordi destri e sinistri del BKM/AFM 611-4/4-... con la chiave dinamometrica allegata. I fermagli sintetici che tenevano il BKM/AFM 611-4/4-... oltre le scanalature superiori della cornice perimetrale, cadono sul fondo dell'alloggiamento e quindi il BKM/AFM 611-4/4-... può essere rimosso. (vedi figura 4)

21 Prima di montare nuovamente il BKM/AFM 611-4/4-... , bisogna riapplicare i fermagli sintetici.

Servizio tecnico/ricerca errori

22 Staccare la staffa in filo metallico sul lato posteriore del modulo ed innestarla da davanti nel fissaggio della morsettiera.

In tal modo è possibile controllare il funzionamento dei moduli e misurarli.

Terminato il servizio tecnico, riagganciare la staffa al lato posteriore del modulo.

Illuminazione modulo

Per commutare l'illuminazione del modulo a seconda della luce esterna, su un'IM 611-... può essere impiegato l'accessorio circuito a risparmio di energia ZE 601-0.

23 Sostituzione della lampada tubolare

(18 V/3 W n°. d'ord. 015762):

Spostare la staffa sul lato posteriore del modulo, aprire il coperchio e sostituire la lampada tubolare.

Dopo aver richiuso il coperchio, agganciare la staffa sul lato posteriore del modulo.

Montage

Applicare diciture sui moduli tasti e/o moduli d'informazione

24 *Aprire il modulo tasto TM 611-... con un cacciavite e rimuovere il supporto scritta. Per inserire il supporto scritta, farlo innestare su un lato e chiudere premendo leggermente.*

25 *Smontare il modulo d'informazione IM 611-... , sbloccare il dispositivo di chiusura a scatto laterale, presso il bordo, e rimuovere il supporto scritta. Per inserire il supporto scritta, farlo innestare su un lato e chiudere premendo leggermente.*

All'occorrenza è possibile ordinare di nuovo le targhette per diciture di materiale speciale idrorepellente.

Approfitta del servizio di stampa per le targhette Siedle! Richiedi la documentazione al produttore. Tel. +49/7723/63-354

26 *Applicare la dicitura sulla targhetta del nome sulla ribaltina della buca delle lettere.*

Consigli per la manutenzione

Per far sì che i porter Siedle mantengano il loro aspetto ineccepibile, è necessaria una regolare pulitura con sapone leggero. In seguito occorre sempre asciugare le parti con un panno morbido.

Toepassing

De brievenbusbehuizing opbouw is hoofdzakelijk bedoeld voor opname van de brievenbusmodule BKM 611-4/4-... of van de opbergvakmodule AFM 611-4/4-... . Voor in-stallaties met functiemodules worden bovendien standaardbehuizingen GU 611-4/1 in de BGA 611-... ingebouwd.

BGA 611-... Montage zonder functiestrip

1 (Niet afgebeeld) Bevestigingsgaten aftekenen, boren en BGA 611-... aan de wand bevestigen.

De inbouwmodules aanbrengen

2 *BKM 611-4/4-... of AFM 611-4/4-... in de BGA 611-... vanaf de voorzijde vastklikken.*

3 *Op de BKM/AFM 611-4/4-... zijn aan de zijkant oriëntatietappen aangebracht die in de daarvoor bedoelde geleidingen in de oplegkant moeten grijpen.*

De BKM/AFM 611-4/4-... ligt dan aan de voorkant vlaksluitend in het rondom lopende frame.

4 *Met de beide torxschroeven, links en rechts bij de rand, de BKM/AFM 611-4/4-... met de kunststof klauwen achter de randen van het afdekframe vastdraaien.*

De torxschroevendraaier wordt met de inbouwmodule meegeleverd.

BGA 611-... Montage met functiestrip

5 *De kabelinvoeropening „a“ openen en de meegeleverde waterafwijzer „b“ als een afdakje op de achterwand vastplakken.*

Kabelinvoeropeningen die u niet nodig hebt moet u gesloten houden.

6 (Niet afgebeeld) Bevestigingsgaten aftekenen en boren.

7 (Niet afgebeeld) Aansluitkabel door de achterwand in de BGA 611-... inbrengen en behuizing aan de wand bevestigen.

8 *De 4 hoeken van de GU 611-4/1 losbreken.*

9 (Niet afgebeeld)

De GU 611-4/1 in de BGA 611-... aanbrengen, in de voorziene positie schuiven en achter de kraag van het profiel aan de voorzijde drukken.

10 *De montage-adapter brievenbusbehuizing MA/BG 611-... aan de smalle zijde in de rechthoekig uitgestante vensters van het rondom lopende profiel vasthangen en met de meegeleverde schroeven in de GU 611-4/1-... vastschroeven. Aansluitkabel inbrengen.*

11 *Combiklemmenstrip uit de verpakking van de modules halen, ong. 45° naar links gedraaid op de opnameplaat centreren en met een kwart slag met de wijzers van de klok mee vastklikken zodat de klemmenbenamingen verticaal boven elkaar leesbaar zijn.*

12 *Aansluitleidingen afmantelen, op de bodem van de behuizing drukken, met de kabelaanrukkers fixeren en de installatie aan de hand van het betreffende schakelschema op de combiklemmenstrip aansluiten.*

13 *Het montageframe met de meegeleverde snelsluitschroeven met een kwartslag rechtdraaiend in de inbouwbehuizing vastdraaien (tot aan de aanslag).*

De modules aanbrengen

14 (Niet afgebeeld) Stekker van de vlakke kabel op de combiklemmenstrip insteken.

15 *Klem de module in de moduleplaats van de MR 611-... tegenover de beweeglijke sluitgrendel onder lichte druk onderin vast en klik hem met iets meer druk aan de andere zijde vast.*

16 *BKM 611-4/4-... of AFM 611-4/4-... in de BGA 611-... vanaf de voorzijde vastklikken. (Zie afbeelding 2/3)*

17 *Op de BKM/AFM 611-4/4-... zijn aan de zijkant oriëntatietappen aangebracht die in de daarvoor bedoelde geleidingen in de oplegkant moeten grijpen. De BKM/AFM 611-4/4-... ligt dan aan de voorkant vlaksluitend in het rondom lopende frame. (Zie afbeelding 2/3)*

Montage

18 Met de beide torxschroeven, links en rechts bij de rand, de BKM/AFM 611-4/4-... met de kunststof klauwen achter de randen van het afdekframe vastdraaien.

De torxschroevendraaier wordt met de inbouwmodule meegeleverd (Zie afbeelding 4)

De modules wegnemen

19 Modules uit het montageframe verwijderen.

De toegang tot het ontgrendelingsmechanisme kan bovendien worden vergrendeld met het accessoire Diefstalbeveiliging ZDS 601-... met de diefstalbeveiligingscontroller DSC 602-... (zie de productinformatie ZDS 601-...).

20 BKM/AFM 611-4/4-... wegnemen: met de meegeleverde torx-schroevendraaier de beide torx-schroeven links en rechts bij de rand van de BKM/AFM 611-4/4-... losdraaien.

De kunststof klauwen die de BKM/AFM 611-4/4-... achter de randen van het rondom lopende frame hebben vastgehouden vallen in de behuizing op de bodem en de BKM/AFM 611-4/4-... kan worden weggenomen. (Zie afbeelding 4)

21 Voordat u de BKM/AFM 611-4/4-... weer inbouwt moet u de kunststof klauwen weer aanbrengen.

Service/fouten lokaliseren

22 Draagbeugel aan de achterzijde van de module losmaken en van de voorzijde in de bevestiging op de combiklemmenstrip vastklikken.

De werking van de modules kan op die manier worden getest en doorgemeten.

Na de servicewerkzaamheden moet u de bevestigingsbeugel weer aan de achterzijde van de module vasthangen.

Moduleverlichting

Om de moduleverlichting in functie van de hoeveelheid aanwezig licht te kunnen schakelen, kunt u het accessoire Energiebesparende schakeling ZE 601-0 op een

IM 611-... gebruiken.

23 De soffietlamp vervangen (18 V/3 W bestelnr. 015762): De draadbeugel aan de achterzijde van de module wegklappen, de afdekking openen en de soffietlamp vervangen. Bevestigingsbeugel na het sluiten van de afdekking weer op de achterzijde van de module vasthangen.

De toetsmodules resp. de infomodules van een opschrift voorzien

24 Toetsenmodule TM 611-... met een schroevendraaier openen en houdertje voor opschriften wegnemen. Bij het aanbrengen moet u het houdertje voor opschriften aan een zijde onderen vastklemmen en onder lichte druk sluiten.

25 Informatiemodule IM 611-... uitbouwen, de snapgrendel aan de zijkant van de rand ontgrendelen en het houdertje voor opschriften wegnemen. Bij het aanbrengen moet u het houdertje voor opschriften aan een zijde onderen vastklemmen en onder lichte druk sluiten. De blaadjes voor opschriften van speciaal waterafwijzend papier kunnen desgewenst worden nabesteld.

Maak gebruik van de Siedle opschriften-service! Vraag de documentatie aan in de fabriek. Tel. ++49 7723/63-354

26 Voorzie het naambordje van de brievenbusklep van een opschrift

Aanwijzingen voor het schoonmaken

Om het uiterlijk van de Siedle deurintercoms in een perfecte staat te houden adviseren wij u om de intercoms regelmatig schoon te maken met een milde zeep. Vervolgens kunt u ze droogwrijven met een zachte doek.

Anvendelse

Postkassékabinettet til frembygning er først og fremmest beregnet til montering af postkassemodulet BKM 611-4/4-... eller deponeringsmodulet AFM 611-4/4-.... I anlæg med funktionsmoduler skal standarddåsen GU 611-4/1 også bygges ind i BGA 611-....

BGA 611-... montering uden funktionsmoduler

1 (ikke afbildet)

Fastgørelsesklemme markeres og bores ud, hvorefter BGA 611-... fastgøres til væggen.

Installation af indbygningsmoduler

2 BKM 611-4/4-... eller

AFM 611-4/4-... klikkes ind i BGA 611-... forfra.

3 Tapperne i siden af BKM/AFM 611-4/4-... skal gribe ind i føringerne i kanten, således at BKM/AFM 611-4/4-... flugter med den omkringliggende ramme.

4 Med de to torxskrue i højre og venstre side fastgøres BKM/AFM 611-4/4-... med plastkramperne bag kanten af blændrammen. Der følger en torxskruetrækker med indbygningsmodulet.

BGA 611-... Montering med funktionsmoduler

5 Kabelindføringen „a“ åbnes, og den medfølgende vandafviser „b“ klæbes på bagsiden som et tag. Ubenyttede kabelindføringer skal være lukkede.

6 (ikke afbildet)

Fastgørelsesklemme markeres og bores ud.

7 (ikke afbildet)

Tilslutningskablet føres gennem bagvæggen på BGA 611-..., og dåsen fastgøres på væggen.

8 De fire hjørner på GU 611-4/1 brækkes af.

9 (ikke afbildet)

GU 611-4/1 sættes ind i BGA 611-..., skubbes på plads og trykkes ned under kraven på frontprofilen.

10 Montageadapteren MA/BG 611-... sættes med den smalle side ind i det udstansede trekantvindue på den omkringliggende profil og skrues fast til GU 611-4/1-.... med de medfølgende skruer. Tilslutningskabler føres igennem.

11 Klemrækken tages ud af emballagen og centrerer på monteringspladen i en ca. 45° vinkel mod venstre. Den fastgøres ved at dreje den en kvart omgang med uret, sådan at klemmebetegnelserne kan læses lodret over hinanden.

12 Tilslutningsledningerne afisoleres, trykkes ned mod bunden af dåsen og fastgøres med kabelholderne. Anlægget tilsluttes klemrækken i henhold til el-diagrammet.

13 Ved hjælp af de medfølgende snaplåsskruer fastgøres monteringsrammen til indbygningsdåsen ved at dreje den en kvart omgang til højre (indtil stoppet).

Installation af moduler

14 (ikke afbildet)
Fladbåndskabelstikket føres ind i klemrækken.

15 Modulet klemmes ind på modulpladsen i MR 611-... over for den bevægelige låseflig med et let tryk og klikkes med et noget kraftigere tryk på plads i den anden side.

16 BKM 611-4/4-... eller AFM 611-4/4-... klikkes ind i BGA 611-... forfra (se billede 2/3).

17 Tapperne i siden af BKM/AFM 611-4/4-... skal gribe ind i føringerne i kanten, således at BKM/AFM 611-4/4-... flugter med den omkringliggende ramme (se billede 2/3).

18 Med de to torxskruer i højre og venstre side fastgøres BKM/AFM 611-4/4-... med plastkramperne bag kanten af blændrammen. Der følger en torxskruetrækker med indbygningsmodulet (se billede 4).

Udtagning af moduler

19 Modulerne tages ud af monteringsrammen. Adgangen til åbningsmekanismen kan spærres med tyverisikringen ZDS 601-... inkl.

tyverisikrings-controlleren DSC 602-... (se produktinformation ZDS 601-...).

20 For afmontering af BKM/AFM 611-4/4-... løsnes de to torxskruer i venstre og højre side med den medfølgende torxskruetrækker. Plastkramperne til fastholdelse af BKM/AFM 611-4/4-... bag kanten af den omkringliggende ramme falder ned i bunden af kabinettet, hvorefter BKM/AFM 611-4/4-... kan tages ud (se billede 4).

21 Før BKM/AFM 611-4/4-... kan installeres igen, skal plastkramperne monteres på ny.

Service/fejlsøgning

22 Bøjlen på bagsiden af modulet løsnes og klikkes på plads i holdebeslaget på klemrækken.

Nu kan modulernes funktion kontrolleres og måles igennem. Efter udført kontrol placeres bøjlen igen på bagsiden af modulet.

Modulbelysning

For at få modulbelysningen til at følge lysforholdene kan energisparekredsløbet ZE 601-0 installeres på en IM 611-....

23 Udskiftning af pinollampe (18 V13 W, bestillingsnr. 015762): Bøjlen på bagsiden af modulet svinges væk, afdækningen åbnes, og pinollampen udskiftes. Når afdækningen er lukket igen, placeres bøjlen på ny på bagsiden af modulet.

Trykknopmodul/ informationsmodultekster

24 Trykknopmodulet TM 611-... åbnes med en skruetrækker, og tekstholderen tages ud. For montering klemmes tekstholderen ned i den ene side og lukkes med et let tryk.

25 Informationsmodulet IM 611-... afmonteres, snaplåsen i siden åbnes, og tekstholderen tages ud. For montering klemmes tekstholderen ned i den ene side og lukkes med et let tryk. Navneskilte i et særligt vandafvisende materiale kan efterbestilles efter behov. Benyt

Siedle skriftservice! Kontakt Siedle for yderligere materiale på tlf. DK 36 77 24 77, N 67 11 06 07, S 08-645 92 00.

26 Navneskiltet på brevkappen påføres tekst

Vedligeholdelse

For at holde Siedle-dørstationerne i god stand anbefales det at rengøre disse regelmæssigt med en mild sæbeopløsning. Der tørres efter med en blød klud.

Montering

Användning

Brevlådestomme AP är huvudsakligen avsedd för montering av brev-lådemodul BKM 611-4/4-... eller brev-facksmodul AFM 611-4/4-... För anläggningar med funktionsmoduler monteras dessutom standard-stomme GU 611-4/1 in i BGA 611-...

BGA 611-... Montering utan funktionslist

1 (utan illustration)

Markera fastsättningshål, borra och sätt fast BGA 611-... på väggen.

Isättning av inbyggnadsmoduler

2 Haka från framsidan fast

BKM 611-4/4-... eller AFM 611-4/4-... i BGA 611-...

3 På BKM/AFM 611-4/4-... finns orienteringstappar fästade på sidan. De ska gripa in i därför avsedda spår i underlagets kant. BKM/AFM 611-4/4-... ligger då i nivå med fronten i den omgivande ramen.

4 Skruva med de båda torxskruvarna, till vänster och höger, fast BKM/AFM 611-4/4-... i plastklorna bakom överdelen av karmen. Torxskruvmejseln medföljer inbyggnadsmodulen.

BGA 611-... Montering med funktionslist

5 Öppna kabelintag "a" och klistra fast medföljande vattenavvisare "b" som ett tak på bakstycket. Kabelintag som inte används måste förbli stängda.

6 (utan illustration)

Markera fastsättningshål och borra.

7 (utan illustration)

För genom bakstycket in anslutningskabeln i BGA 611-... och fäst stommen i väggen.

8 Bryt loss de 4 hörnen på GU 611-4/1.

9 (utan illustration)

Sätt i GU 611-4/1 i BGA 611-..., skjut den i avsett läge och tryck fast den bakom kragen på profilen i sidan av fronten.

10 Haka fast monteringsadapter brevlådestomme MA/BG 611-... på den smala sidan i de rektangulärt utstansade fönstren på den omgivande profilen och skruva fast den med medföljande skruvar i GU 611-4/1-... För in anslutningskabeln.

11 Ta ut kombikopplingsplinten ur modulernas förpackning, centrera den vriden ca 45° åt vänster på monteringsplattan och spärra den genom att vrida ett kvarts varv medurs så att klämbeteckningarna kan läsas lodrätt över varandra.

12 Skala av anslutningsledningarna, tryck dem mot stommens botten, fixera dem med kabelnedhållarna och anslut anläggningen enligt motsvarande kopplingsschema på kombikopplingsplinten.

13 Skruva fast monteringsramen med medföljande snabbblåsskruvar i UP-stommen genom att vrida ett kvarts varv åt höger (till anslag).

Isättning av modulerna

14 (utan illustration)

Placera bandkabelns stickpropp på kombikopplingsplinten.

15 Kläm ner modulen i modulplatsen på MR 611-... mitt emot den rörliga låsregeln med lätt tryck och snäpp fast den på andra sidan med litet mer tryck.

16 Haka från framsidan fast BKM 611-4/4-... eller AFM 611-4/4-... i BGA 611-... (se bild 2/3)

17 På BKM/AFM 611-4/4-... finns orienteringstappar fästade på sidan. De ska gripa in i därför avsedda spår i underlagets kant. BKM/AFM 611-4/4-... ligger då i nivå med fronten i den omgivande ramen (se bild 2/3).

18 Skruva med de båda torxskruvarna, till vänster och höger i kanten, fast BKM/AFM 611-4/4-... med plastklorna bakom överdelen av karmen. Torxskruvmejseln medföljer inbyggnadsmodulen (se bild 4).

Urmontering av modulerna

19 Ta ut modulerna ur monteringsramen.

Åtkomsten av öppningsmekanismen kan spärras ytterligare med tillbehör Stöldskydd ZDS 601... med stöldskyddscontroller DSC 602-... (se produktinformation ZDS 601-...)

20 Urmontering av BKM/AFM 611-4/4-...: Lossa med den medföljande torxskruvmejseln de båda torxskruvarna till vänster och höger på kanten av BKM/AFM 611-4/4-... Plastklorna som hållit fast BKM/AFM 611-4/4-... bakom överdelen på den omgivande ramen faller ner på botten av stommen, och BKM/AFM 611-4/4-... kan tas ur (se bild 4).

21 Innan BKM/AFM 611-4/4-... monteras in på nytt måste plastklorna åter sättas i.

Service/felsökning

22 Lossa trådbygeln på baksidan av modulen haka framifrån fast den i fästet på kombikopplingsplinten. På så sätt kan modulerna testas och mätas i funktion. Efter servicen hakas fästbygeln åter fast på modulens baksida.

Modulbelysning

För att koppla modulbelysningen ljusberoende kan tillbehör Energisparkoppling ZE 601-0 användas på en IM 611-...

23 Byte av soffittenlampa (18 V/3 w best.-nr 015762): Sväng undan trådbygeln på modulens baksida, öppna locket och byt soffittenlampan.

Stäng locket och haka fast fästbygeln på baksidan av modulen.

Text till knappmoduler resp. infomoduler

24 Öppna knappmodul TM 611-... med skruvmejsel och ta ut textfickan. Sätt i textfickan genom att trycka ner den på ena sidan och stäng den med en lätt tryckning.

25 Montera ur informationsmodul IM 611-..., lossa fjäderregeln på sidan av kanten och ta ut textfickan. Sätt i textfickan genom att trycka

ner den på ena sidan och stäng den med en lätt tryckning. Textbrickorna av speciellt, vattenavvisande papper kan efterbeställas vid behov.

Använd Er av Siedle textservice!
Rekvirera material från fabriken.
Tel. +49-7723 63 354

26 Förse namnskylden på brevinkastets lock med text

Skötselråd

Vi rekommenderar regelbunden rengöring med mild tvål för att hålla porttelefonplatserna snygga. Torka torrt med mjuk trasa efteråt.

Použití

Pouzdro schránky na omítku slouží převážně k upevnění modulu schránky BKM 611-4/4... nebo modulu odkládací přihrádky AFM 611-4/4... . Pro zařízení s funkčními moduly jsou do BGA 611-... dodatečně montována standardní pouzdra GU 611-4/1.

BGA 611-... montáž bez funkční lišty

1 (bez zobrazení)
Označit upevňovací otvory, vyvrtat je a BGA 611-... upevnit na stěně.

Vsazení vestavných modulů

2 BKM 611-4/4... nebo AFM 611-4/4... zasunout z přední strany do BGA 611-... až zapadne .

3 Na BKM/AFM 611-4/4... jsou bočně osazeny orientační čepy, které musí zasahovat do k tomu určených vedení v úložné hraně. BKM/AFM 611-4/4... potom leží v jedné rovině s celoobvodovým okolním rámem.

4 Oběma Torx-šrouby, vlevo a vpravo na okraji, utáhnout BKM/AFM 611-4/4... pomocí svorek z plastické hmoty za rameny rámu clony. Šroubovák pro Torx-šrouby je přiložen k vestavnému modulu.

BGA 611-... Montáž s funkční lištou

5 Otevřít kabelové zavedení „a“ a přiložený odpuzovač vody „b“ nalepit jako střechu na zadní stěnu. Kabelová zavedení, která nejsou potřeba, musí zůstat uzavřená.

6 (bez zobrazení)
Označit a vyvrtat upevňovací otvory .

7 (bez zobrazení)
Přípojovací kabel zavést skrze zadní stěnu do BGA 611-... a pouzdro upevnit na stěně.

8 Na GU 611-4/1 vylomit 4 rohy.

9 (bez zobrazení)
Vsadit GU 611-4/1 v BGA 611-... , posunout do určené pozice a zatlačit za těsnící manžetu čelního profilu.

10 Montážní adaptér pouzdra schránky MA/BG 611-... zavěsit na úzké straně do pravoúhlého vyraženého okénka celoobvodovým profilem a s přiloženými šrouby přišroubovat v GU 611-4/1-... . Zavést přípojovací kabel.

11 Kombinovanou svorkovnici vyjmout z balení modulů, vystředit ji otočenou cca 45° doleva na upevňovací desce a čtvrtotočením doleva ve směru hodinových ručiček ji nechat zapadnout tak, aby označení svorek bylo svisle nad sebou čitelné.

12 U přípojných vedení odstranit plášť, přitlačit je na dno, s přídržovačem vedení je upevnit a zařízení připojit podle příslušného plánu zapojení na kombinovanou svorkovnici.

13 Montážní rám sešroubovat přiloženými rychlouzávěrnými šrouby v pouzdře pod omítku pravotočivým čtvrtotočením (až na doraz).

Vsazení modulů

14 (bez zobrazení)
Vidlici plochého kabele nastrčit na kombinovanou svorkovnici.

15 Modul zasunout lehkým tlakem do modulového místa MR 611-... oproti pohyblivé uzavírací zástrčce a s trochu větším tlakem nechat na druhé straně zapadnout.

16 BKM 611-4/4... nebo AFM 611-4/4... zasunout z přední strany do BGA 611-... až zapadne (viz obrázek 2/3).

17 Na BKM/AFM 611-4/4... jsou bočně osazeny orientační čepy, které musí sahat do k tomu určených vedení v úložné hraně. BKM/AFM 611-4/4... poté leží v jedné rovině s celoobvodovým rámem (viz obrázek 2/3).

18 Oběma Torx-šrouby, vlevo a vpravo na okraji, utáhnout BKM/AFM 611-4/4... pomocí svorek z plastické hmoty za rameny rámu clony. Šroubovák pro Torx-šrouby je přiložen k vestavnému modulu (viz obrázek 4).

Vyjímání modulů

19 *Moduly vyjmout z montážního rámu.*

Přístup k odblokovávacímu mechanismu může být dodatečně zablokovaný příslušenstvím - pojistka proti krádeži ZDS 601-... s controllerem pojistky proti krádeži DSC 602-... (viz informace o výrobku ZDS 601-...).

20 *BKM/AFM 611-4/4-... vyjmout: S přiloženým šroubovákem pro Torx-šrouby uvolnit oba dva Torx-šrouby vlevo a vpravo na okraji BKM/AFM 611-4/4-....*

Svorky z plastické hmoty, které přidržovaly BKM/AFM 611-4/4-... za rameny celoobvodového rámu, spadnou v pouzdru na dno a BKM/AFM 611-4/4-... může být vyjmut (viz obrázek 4).

21 *Předtím než bude BKM/AFM 611-4/4-... znovu zabudován, musí být svorky z plastické hmoty opět vsazeny.*

Servis/hledání chyby

22 *Třmínek z drátu na zadní straně uvolnit a zepředu zasunout do držáku na liště kombinované svorkovnice až zapadne.*

Moduly mohou být tak přezkoušeny a proměřeny.

Po provedeném servisu přídržný třmínek opět zavěsit na zadní straně modulu.

Osvětlení modulu

Aby bylo možné osvětlení modulu zapojit v závislosti na jasnosti, může být na IM 611-... nasazeno příslušenství - energetické úsporné zapojení ZE 601-0.

23 *Výměna sufitové žárovky (18 V/3 W obj. č. 015762): Drátěný třmínek na zadní straně modulu odsunout, kryt otevřít a sofitovou žárovku vyměnit. Přídržný třmínek po zavření krytu opět zavěsit na zadní straně modulu.*

Popsání tlačítkových modulů resp. informačních modulů

24 *Tlačítkový modul TM 611-... otevřít šroubovákem a popisovací kapsu vyjmout. K nasazení popisovací kapsy na jedné straně lehce přichytit a lehkým tlakem zavřít.*

25 *Informační modul IM 611-... vymontovat, záskokovou zástrčku na okraji odblokovat a popisovací kapsu vyjmout. K nasazení popisovací kapsy na jedné straně přichytit a lehkým tlakem zavřít. Popisovací vložky ze speciálního vodu odpuzujícího papíru mohou být v případě potřeby doobjednány.*

Využívejte Siedle popisový servis! Vyžádejte si podklady v závodě. Tel. +49/7723 / 63-354

26 *Popsat jmenovku vzhazovací klapky schránky*

Pokyny pro údržbu

K udržení bezvadného vzhledu Siedle dveřních účastnických telefonních stanic doporučujeme pravidelné čištění jemným mýdlem. Poté utřít měkkým hadříkem dosucha.

SSS SIEDLE

S. Siedle & Söhne
Telefon- und Telegrafenerwerke
Stiftung & Co

Postfach 1155
D-78113 Furtwangen
Bregstraße 1
D-78120 Furtwangen

Telefon +49 (0) 7723/63-0
Telefax +49 (0) 7723/63-300
www.siedle.de
info@siedle.de

© 1998/09.02
Printed in Germany
Best. Nr. 0-1101/017769