

**Briefkasten an
Kommunikations-Säule
freistehend**

BG/KSF 611-...

**Letterbox on the
free-standing
communication column**

BG/KSF 611-...

**Boîte aux lettres sur
colonne de
communication sur pied**

BG/KSF 611-...

**Cassetta per lettere
montata su colonnina
esterna con porter**

BG/KSF 611-...

**Brievenbus op
communicatiezuil
vrijstaand**

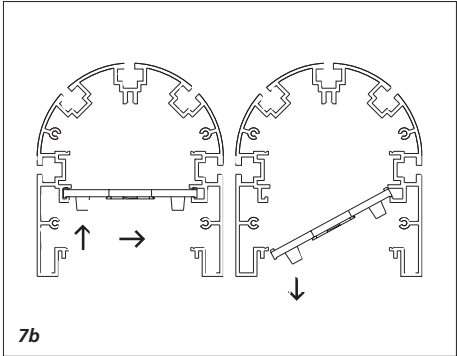
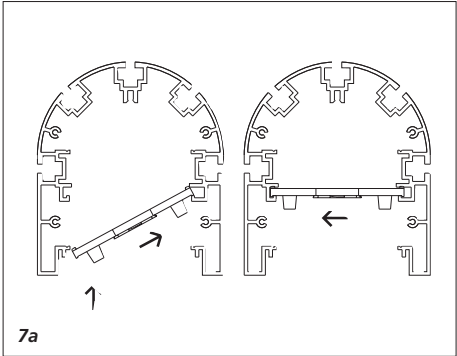
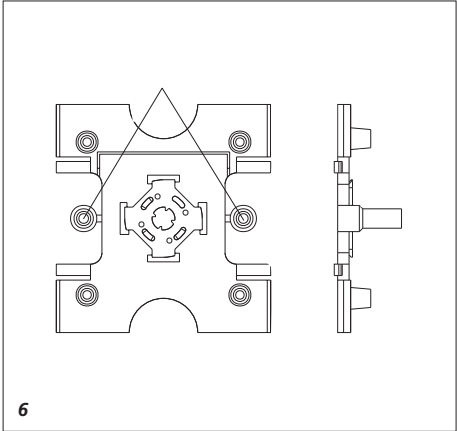
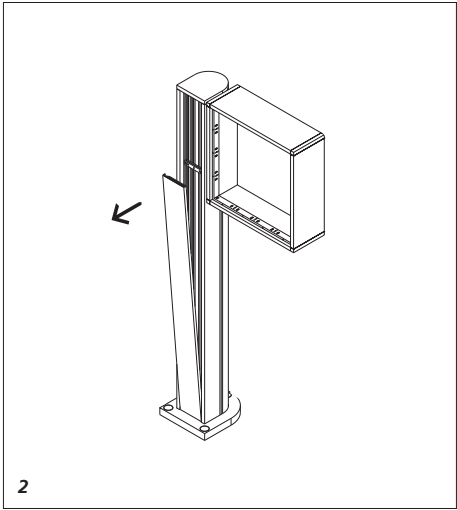
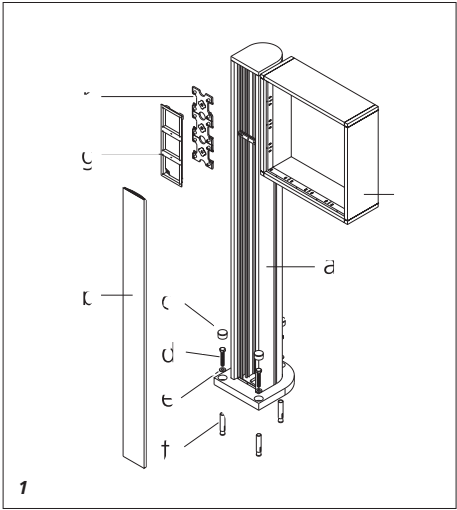
BG/KSF 611-...

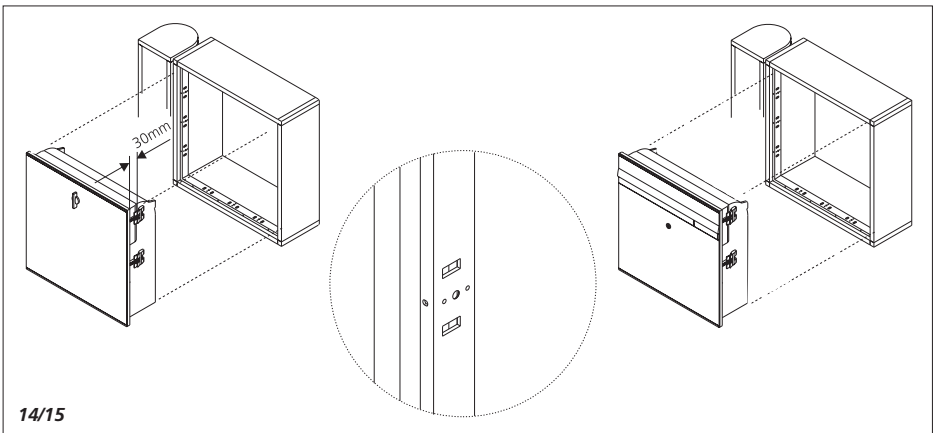
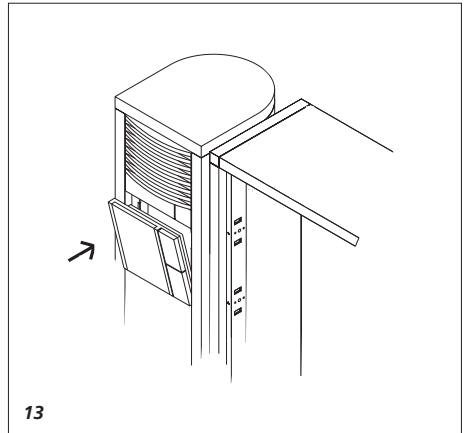
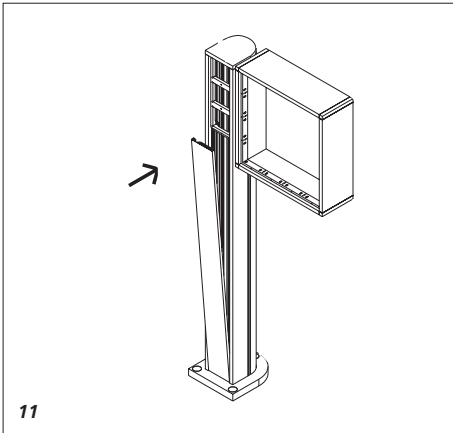
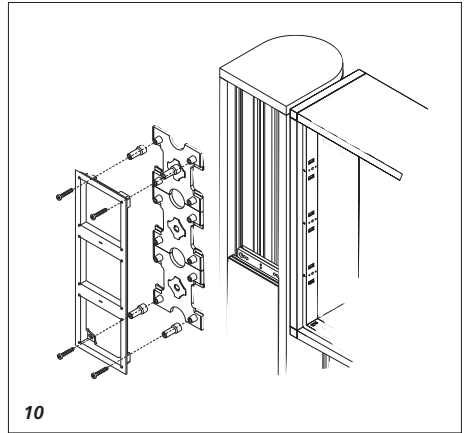
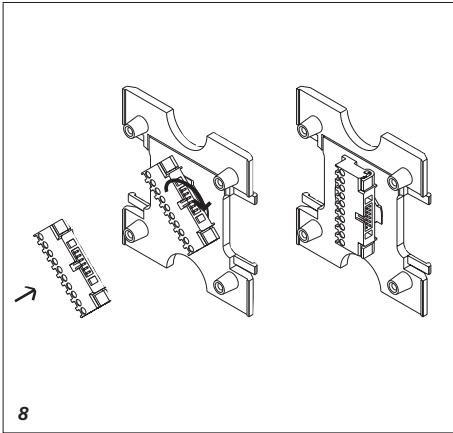
**Postkasse på kommuni-
kationssøjle fritstående**

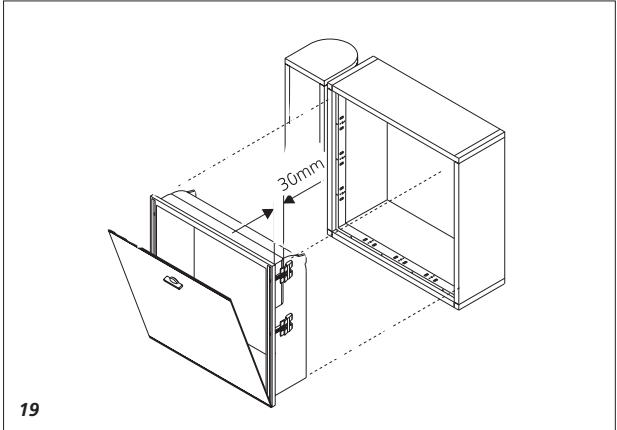
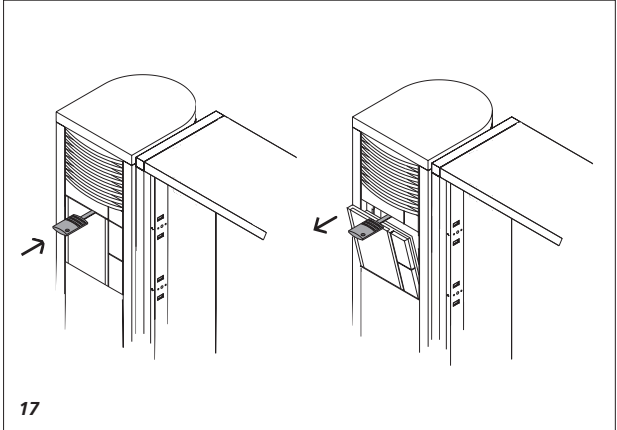
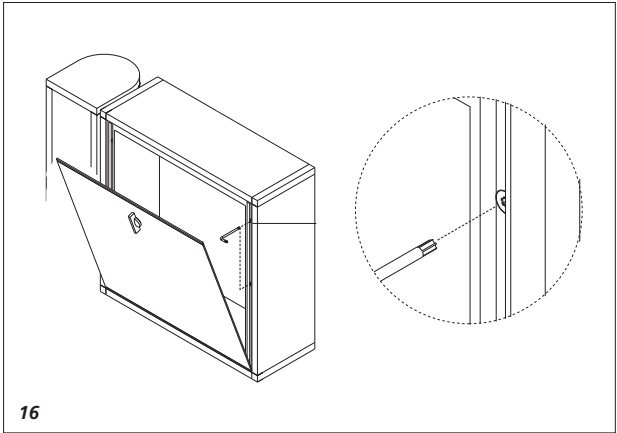
BG/KSF 611-...

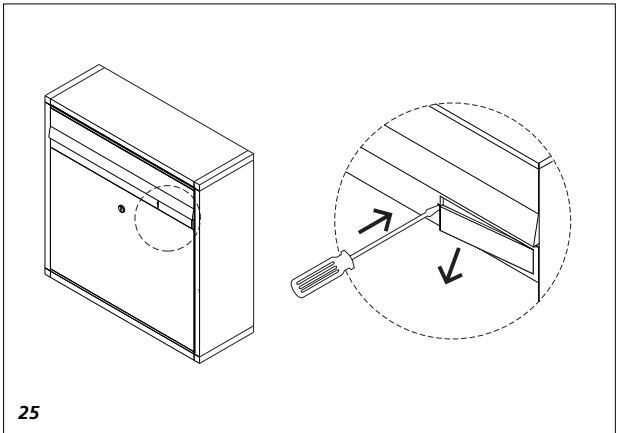
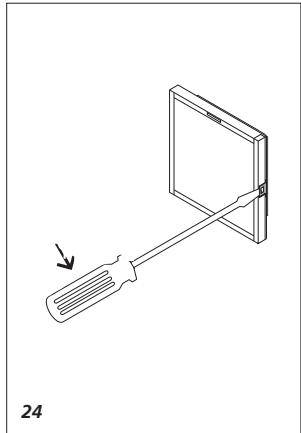
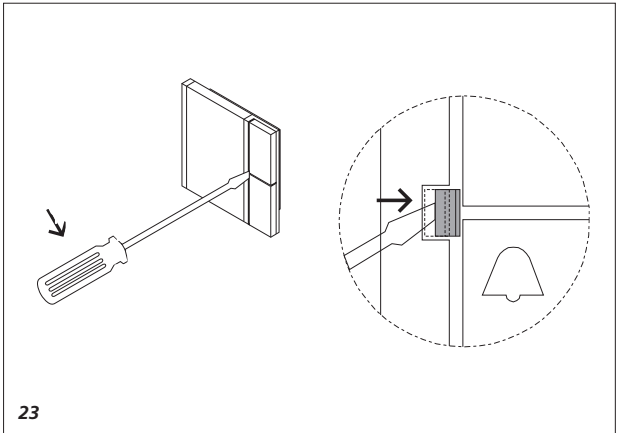
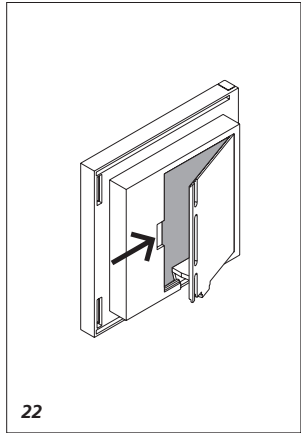
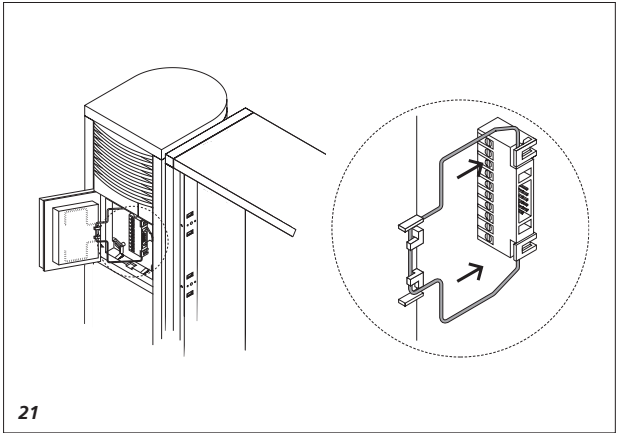
**Brevlåda på
kommunikationspelare
fristående**

BG/KSF 611-...









Anwendung

Das freistehende Briefkasten-Gehäuse von Siedle ist individuell nach Ihren Angaben gebaut worden. Die Funktions-Module der Sprechanlage werden in der Kommunikations-Säule KSF 6... eingebaut. Für die Verbindung zum 230 V Netz z.B. für ein LM 611-... steht das Zubehör Verteilerdose ZVD/KSF 611-... zu Verfügung.

1 Lieferumfang der BG/KSF 6...

a Standsäule kpl. mit Bodenflansch, bestückt mit den erforderlichen Fixierstegen.

b Frontblende(n) in passender Länge
Ein Satz Montagezubehör bestehend aus:

c 3 X Schraubenabdeckung

d 3 X Sechskantschrauben
M 10 x 80 DIN 24017

e 3 X U-Scheibe DIN 125

f 3 X Schwerlastdübel SLM 10 N

g Entsprechend der Bestellung
Montagerahmen MR 611-...

h Montageadapter MA/KS 611-...
mit angespritzten Distanzstücken

j Briefkasten-Gehäuse

Montage KSF 6...

Die Montage der KSF 6... ist **nur** auf einem festen Untergrund wie Betonfundament mit "B 25" oder druckfestem Naturstein möglich.

Fundamentgröße 50 x 50 x 70 cm oder Bodenplatte von 1 m² und 15 cm Dicke.

2 Frontblende an der Säule entfernen.

3 (Ohne Abbildung)
Befestigungslöcher anzeichnen.

4 (Ohne Abbildung)
Befestigungslöcher (12 mm ø ca. 60 mm tief) bohren und Schwerlastdübel setzen.

5 (Ohne Abbildung)
Anschlussleitung/en durch die Bodenpatte führen und KSF 6... befestigen. Schraubenabdeckung aufsetzen.

6 Am MA/KS 611-... die angespritzten Distanzhülsen "i" abbrechen (aufbewahren).

7a MA/KS 611-... an der erforderlichen Stelle in der KSF 6... einsetzen.

7b MA/KS 611-... wenn erforderlich aus der KSF 6...-0 entnehmen.

8 Kombiklemmleiste aus der Verpackung der Module entnehmen, ca. 45° nach links gedreht auf der Aufnahmeplatte zentrieren und mit einer viertel Umdrehung im Uhrzeigersinn einrasten, so daß die Klemmenbezeichnung senkrecht übereinander lesbar ist.

9 (Ohne Abbildung)
Anschlussleitung abisolieren, und die Anlage nach entsprechendem Schaltplan an der Kombiklemmleiste anschließen

10 Die Distanzhülsen "i" auf den eingebauten MA/KS 611-... aufstecken und den Montagerahmen MR 611-... mit den beiliegenden Schrauben montieren.

11 Frontblende an der Säule einsetzen.

Einsetzen der Module

12 (Ohne Abbildung)
Stecker des Flachbandkabels an der Kombiklemmleiste stecken.

13 Modul in den Modulplatz des MR 611-... gegenüber dem beweglichen Verschlussriegel mit leichtem Druck unterklemmen und mit etwas mehr Druck auf der anderen Seite einrasten.

14 Das Einbaumodul BKM 611-4/4-... oder AFM 611-4/4-... in das BGU 611-4/4-... von der Vorderseite einrasten.

15 Am BKM/AFM 611-4/4-... sind seitlich Orientierungszapfen angebracht, die in die dafür vorgesehenen Führungen in der Auflagekante greifen müssen. Das BKM/AFM 611-4/4-... liegt dann frontbündig im umlaufenden Rahmen.

16 Ziehen Sie mit den beiden Torxschrauben, links und rechts am Rand, das BKM/AFM 611-4/4-... mit den Kunststoffkrallen hinter den Schultern des Blendrahmens fest. Der Torxschraubendreher liegt dem Einbaumodul bei.

Modulentnahme

17 Module aus dem Montagerahmen entnehmen.

Der Zugang zum Entriegelungsmechanismus kann zusätzlich mit dem Zubehör Diebstahlsicherung ZDS 601-... mit Diebstahlsicherungscontroller DSC 602-... verriegelt werden (siehe Produktinformation ZDS 601-...).

18 (Ohne Abbildung)
BKM/AFM 611-4/4-... entnehmen: Lösen Sie mit dem beiliegenden Torxschraubendreher die beiden Torxschraube links und rechts am Rand des BKM/AFM 611-4/4-... Die Kunststoffkrallen die das BKM/AFM 611-... hinter den Schultern des umlaufenden Rahmens festhielten, fallen im Gehäuse auf den Boden und das BKM/AFM 611-... kann entnommen werden.

19 Bevor das BKM/AFM 611-... erneut eingebaut wird, müssen die Kunststoffkrallen wieder eingesetzt werden.

Frontblende abnehmen

20 (Ohne Abbildung)
Die Frontblende von KSF 6... kann nur abgenommen werden, wenn zuvor das direkt angrenzende Modul aus dem Montagerahmen entfernt wurde.

Service/Fehlersuche

21 Drahtbügel auf der Rückseite des Moduls lösen und von vorne in die Halterung an der Kombiklemmleiste einrasten.

Die Module können so in Funktion getestet und durchgemessen werden.

Nach dem Serviceeinsatz den Haltebügel wieder auf der Rückseite des Moduls einhängen.

Modulbeleuchtung

Um die Modulbeleuchtung helligkeitsabhängig zu schalten, kann das Zubehör Energiesparschaltung ZE 601-0 an einem IM 611-... eingesetzt werden.

22 Austausch der Soffittenlampe (18 V/3 W Best.-Nr. 015762):

Den Drahtbügel auf der Rückseite des Moduls wegschwenken, die Abdeckung öffnen und die Soffittenlampe auswechseln.

Haltebügel nach Schließen der Abdeckung wieder auf der Rückseite des Moduls einhängen.

Beschriftung der Tasten-Module bzw. Info-Module

23 Tasten-Modul TM 611-... mit Schraubenzieher öffnen und Schrifftasche entnehmen. Zum Einsetzen die Schrifftasche einseitig unterklemmen und mit leichtem Druck schließen.

24 Informations-Modul IM 611-... ausbauen, den Schnappriegel seitlich am Rand entriegeln und Schrifftasche entnehmen. Zum Einsetzen die Schrifftasche einseitig unterklemmen und mit leichtem Druck schließen. Die Schrifteinlagen aus speziellem wasserabweisendem Papier können bei Bedarf nachbestellt werden.

Nutzen Sie den Siedle Beschriftungsservice! Bitte Unterlagen im Werk anfordern Tel. 07723/63-354.

25 Namensschild der Briefeinwurfklappe beschriften.

Pflegehinweise

Wir empfehlen zur Erhaltung eines einwandfreien Aussehens der Siedle-Türsprechstellen regelmäßige Reinigung mit milder Seife. Anschließend mit einem weichen Tuch trocken reiben.

Application

The free-standing letterbox housing from Siedle is constructed in accordance with your individual specifications. The function modules of the intercom system are integrated into the communication column KSF 6... . For connection to the 230 V mains, for example for an LM 611-..., the junction box ZVD/KSF 611-... accessory is available.

1 Scope of the BG/KSF 6...

delivery

a Upright column including base flange, fitted with the required fixing webs.

b Front panel(s) of correct length
Mounting accessory set comprising:

c 3 X screw covers

d 3 X hexagonal screws

M 10 x 80 DIN 24017

e 3 X plain washers DIN 125

f 3 X heavy-duty dowels SLM 10 N

g Mounting frame MR 611-... in accordance with the order

h Mounting adapter MA/KS 611-... with moulded-on spacers

j Letterbox housing

Mounting the KSF 6...

The KSF 6... may **only** be mounted on a firm base such as a concrete foundation with „B 25“ or compression-resistant natural stone. Foundation size 50 x 50 x 70 cm or base plate 1 m² in size and 15 cm thick.

2 Remove the front panel from the column.

3 (no illustration)

Mark the fixing hole positions.

4 (no illustration)

Drill the fixing holes (12 mm dia. appr. 60 mm deep) and insert the heavy-duty dowels.

5 (no illustration)

Guide the connecting lead(s) through the floor panel and fasten the KSF 6... . Position the screw covers.

6 At the MA/KS 611-... , break off the moulded-on distance sleeves „i“ (keep on one side).

7a Insert the MA/KS 611-... in the required position in the KSF 6... .

7b Where necessary, remove the MA/KS 611-... from the KSF 6...-0.

8 Remove the combination terminal from the module packaging, centre on the retaining plate rotated to the left by appr. 45° and latch into position by rotating it around a quarter turn in the clockwise direction so that the terminal designations can be read vertically positioned one above the other.

9 (no illustration)

Strip the connecting cable and connect the system to the combination terminal in accordance with the relevant circuit diagram.

10 Plug the distance sleeves „i“ on the mounted MA/KS 611-... and mount on the mounting frame MR 611-... using the provided screws.

11 Insert the front panel on the column.

Inserting the modules

12 (no illustration)

Connect the plug of the ribbon cable to the combination terminal strip.

13 Applying a light pressure, underpin the module in the module slot of the MR 611-... opposite the movable locking bolt. Exerting a slightly higher degree of pressure, clip into place on the other side.

14 Lock the mounting module BKM 611-4/4-... or AFM 611-4/4-... into the

BGU 611-4/4-... from the front.

15 At the BKM/AFM 611-4/4-... there are lateral orientation lugs positioned which must engage into the provided guides in the support edge. The BKM/AFM 611-4/4-... is then positioned flush with the front of the surrounding frame.

16 Using the two torx screws on the left and right at the edge, tighten the BKM/AFM 611-4/4-... behind the shoulders of the frame surround with the plastic clamps. The torx screwdriver is included with the mounting module.

Removing the modules

17 Take the modules out of the mounting frame.

Access to the unlocking mechanism can be additionally secured using the pilfer safeguard accessory ZDS 601-... with pilfer safeguard controller DSC 602-... (see product information ZDS 601-...).

18 (no illustration)

To remove the BKM/AFM 611-4/4-...: Release the two Torx screws on the left and right at the edge of the BKM/AFM 611-4/4-... using the provided Torx screwdriver. The plastic clamps which held the BKM/AFM 611-... behind the shoulders of the surrounding frame drop onto the floor of the housing and the BKM/AFM 611-... can be removed.

19 Before the BKM/AFM 611-... is remounted, the plastic clamps must be repositioned.

Removing the front panel

20 (no illustration)

The front panel of the KSF 6... can only be removed if the directly adjacent module has first been removed from the mounting frame.

Service/troubleshooting

21 Release the wire bracket on the back of the module and clip from the front into the retainer on the combination terminal. This allows the module to be performance tested and measured through. After the completion of servicing, return the retaining bracket to its position on the back of the module.

Module lighting

To allow the module lighting to be switched in response to changing brightness conditions, the accessory energy saving circuit ZE 601-0 can be used on an IM 611-... .

22 Exchanging the tubular lamp (18 V/3 W order no. 015762): Swivel the wire bracket on the back of the module out of the way, open the cover and exchange the tubular

lamp. After closing the cover, return the retaining bracket to the back of the module.

Inscription of the call button module / info module

23 Open call button module TM 611-... using a screwdriver and remove the inscription panel. To insert the inscription panel again, underpin on one side and close by exerting a light pressure.

24 Remove the information module IM 611-... by levering open the catch on one side at the edge and removing the inscription panel. To insert the inscription panel again, underpin on one side and close by exerting a light pressure. The inscription inserts made of special water-repellant paper can be re-ordered as required.

Make use of the Siedle lettering service! Please apply for more information from the responsible Siedle agent.

25 Inscribing the nameplate of the passthrough letter flap

Care instructions

To retain the optimum appearance of the Siedle door loudspeaker, we recommend regular cleaning using a mild soap, followed by rubbing dry with a soft cloth.

Application

La boîte aux lettres sur pied de Siedle est fabriquée de manière personnalisée, en fonction de vos indications. Les modules de fonction de l'interphone sont intégrés dans la colonne de communication KSF 6... Pour le raccordement au secteur 230 V, par exemple pour un LM 611-..., vous disposez d'une boîte de distribution ZVD/KSF 611-...

1 Etendue de la livraison du BG/KDF 6...

a Colonne complète avec platine de sol, équipée des barres de fixation nécessaires.

b Plaque(s) frontale(s) adaptée(s) à la longueur. Un jeu d'accessoires de fixation composé de :

c 3 couvre-vis

d 3 vis à six pans M 10 x 80 DIN 24017

e 3 rondelles DIN 125

f 3 chevilles lourdes SLM 10 N

g En fonction de la commande, cadre de montage MR 611-...

h Adaptateur de montage MA/KS 611-... avec entretoises injectées

j Boîtier de boîte aux lettres

Montage KSF 6...

Le montage du KSF 6... **ne peut se faire que** sur un sol rigide, comme des fondations en béton avec des plaques "B 25" ou de la pierre naturelle résistante à la pression. Taille des fondations 50 x 50 x 70 cm ou plaque de 1m2 et 15 cm d'épaisseur.

2 Enlever la plaque frontale de la colonne.

3 (sans illustration)

Marquer les trous de fixation.

4 (sans illustration)

Percer les trous de fixation (12 mm de diamètre, environ 60 mm de profondeur) et placer les chevilles lourdes.

5 (sans illustration)

Faire passer le(s) fil(s) de branchement à travers la plaque de sol et fixer le KSF 6... Placer les couvre-vis.

6 Sur le MA/KS 611-..., casser les entretoises injectées "j" (à conserver).

7a Placer le MA/KS 611-... à l'endroit utile dans le KSF 6...

7b Si nécessaire, enlever le MA/KS 611-... du KSF 6...

8 Retirer le rail à bornes combiné de l'emballage des modules, faire pivoter à environ 45° vers la gauche sur la platine pour le centrer et l'encliqueter en lui faisant faire un quart de tour dans le sens des aiguilles d'une montre pour que l'indication des bornes soit lisible en face, verticalement.

9 (sans illustration)

Epissurer le fil et brancher l'installation sur le rail à bornes conformément au plan de branchement.

10 Enfiler les entretoises "I" sur le MA/KS 611-... installé et monter le cadre de montage MR 611-... avec les vis fournies.

11 Placer la plaque frontale sur la colonne.

Mise en place des modules

12 (sans illustration)

Brancher la prise du câble en nappe sur le rail combiné.

13 Encastrez le module dans l'emplacement pour modules du MR 611-..., du côté opposé au verrou de fermeture mobile et en exerçant une légère pression, et l'encliqueter de l'autre côté en augmentant quelque peu la pression.

14 Encliqueter, par le devant, le module BKM 611-4/4-... ou AFM 611-4/4-... dans le Encliqueter le BGU 611-4/4-... par l'avant.

15 Sur le côté, le BKM/AFM 611-4/4-... comporte des tétons d'orientation qui doivent rentrer dans les guidages de l'arête d'appui. Ainsi, le BKM/AFM 611-4/4-... est à fleur de la partie frontale du pourtour du cadre.

16 Avec les deux vis Torx, à gauche et à droite du bord, serrer le BKM/AFM 611-4/4-... avec les crochets en plastique derrière le renflement du cadre décoratif. Le tournevis dynamométrique est fourni avec le module à intégrer.

Extraction du module

17 Retirer les modules du cadre de montage.

L'accès au mécanisme de déverrouillage peut aussi être verrouillé au moyen de l'accessoire de sécurité contre le vol ZDS 601-... avec le contrôleur antivol DSC 602-... (Cf. Information de produit ZDS 602-...).

18 (sans illustration)

Extraction du BKM/AFM 611-4/4-... : avec le tournevis dynamométrique fourni, desserrer les deux vis Torx à gauche et à droite du bord du BKM/AFM 611-4/4-... Les crochets de plastique qui maintenaient le BKM/AFM 6111-... derrière le renflement du pourtour du cadre, tombent sur le fond et le BKM/AFM 611-... peut être retiré.

19 Avant d'installer de nouveau le BKM/AFM 611-..., il faut placer de nouveau les crochets en plastique

Retrait de la plaque frontale

20 (sans illustration)

La plaque frontale du KSF 6... peut être retirée si le module le plus proche a été retiré du cadre de montage.

Service / Recherche d'erreurs

21 Desserrer l'étrier au dos du module et l'encliqueter par l'avant dans le crochet du rail à bornes.

Il est ainsi possible de tester et de mesurer les modules pendant leur fonctionnement.

Après l'opération, accrocher de nouveau l'étrier au dos de du module.

Eclairage du module

Afin de déclencher l'éclairage du module en fonction de la clarté, il est possible d'installer l'accessoire d'économie d'énergie ZE 601-0 dans un IM 611-...

22 Remplacement de la lampe linolite (18 V/3 W Réf. N° 015762) : faire basculer l'étrier au dos du module, ouvrir le capuchon et retirer la lampe linolite.

Après avoir refermé le capuchon, accrocher de nouveau l'étrier au dos du module.

Marquage des modules à touches ou des modules d'information

23 Ouvrir le module à touches

TM 611-... avec un tournevis et retirer la pochette de marquage.

Pour la mettre en place, coincer la pochette d'inscription d'un côté et fermer avec une légère pression.

24 Démontez le module d'information IM 611-..., déverrouiller le verrouillage latéral et retirer la pochette d'inscription. Pour mettre en place la pochette d'inscription, la coincer sur un côté et fermer avec une légère pression. Les supports d'inscription en papier hydrofuge spécial peuvent être commandés, si nécessaire.

D'autre part, le service inscriptions Siedle est également à votre disposition.

Siedle France

2, Ch. du Vieux Moulin
69160 Tassin la Demi Lune

25 Pour inscrire le nom sur l'étiquette du volet de boîte aux lettres

Consignes d'entretien

Afin de conserver un aspect parfait de vos portiers électriques Siedle, nous vous recommander de les nettoyer régulièrement avec du savon doux. Ensuite, les sécher en frottant avec un chiffon doux.

Montaggio

Impiego

La scatola della cassetta per lettere montata su colonnina esterna è stata costruita secondo le Vostre esigenze. I moduli funzione del citofono vengono incorporati nella colonnina porter KSF 6... Per collegare ad es. un LM 230-... alle rete da 611 V è a disposizione la scatola di distribuzione ZVD/KSF 611-...

1 Materiale di fornitura della BG/KSF 6...

a Colonna completa di flangia di base, equipaggiata con i filetti di fissaggio necessari.

b Pannello(-i) frontale(-i) nella giusta lunghezza

Corredo di accessori per il montaggio composto da:
c 3 x Copridadi

d 3 x Viti esagonali
M 10 x 80 DIN 24017

e 3 x Dischi ad U DIN 125

f 3 x Tasselli per carichi pesanti
SLM 10 N

g Telaio di montaggio MR 611-... , a seconda dell'ordine

h Raccordo di montaggio MA/KS 611-... con distanziatori applicati a pressofusione

j Scatola cassetta per lettera

Montaggio della KSF 6...

Il montaggio della KSF 6... può essere effettuato **solo** su un basamento fermo come ad es. fondamenta di calcestruzzo con „B 25“ o su pietra naturale resistente. Dimensioni delle fondamenta 50 x 50 x 70 cm o piastra di fondazione di 1 m² e 15 cm di spessore.

2 Rimuovere il pannello frontale sulla colonna.

3 (senza figura) Segnare i fori di fissaggio.

4 (senza figura) Forare i fori di fissaggio (Ø 12 mm, profondi circa 60 mm) ed inserire i tasselli per carichi pesanti.

5 (senza figura) Introdurre il cavo/ i cavi di connessione attraverso la piastra di fondazione e fissare la KSF 6... . Applicare il copridado.

6 Staccare i distanziatori „i“ in

materiale pressofuso sul MA/KS 611-... e conservarli.

7a Montare il MA/KS 611-... nella KSF 6... alla posizione prevista.

7b All'occorrenza rimuovere il MA/KS 611-..., dalla KSF 6...-0 .

8 Rimuovere la morsetteria dall'imbballaggio dei moduli, centrarla sul pannello d'ingresso girata all'incirca di 45° verso sinistra, e farla innestare ruotandola con un quarto di giro in senso orario, fino a che è possibile leggere le denominazioni dei morsetti disposte in verticale.

9 (senza figura) Smantellare il cavo di connessione e collegare l'impianto alla morsetteria secondo il relativo schema di cablaggio.

10 Innestare i distanziatori „i“ sul MA/KS 611-... installato e montare il telaio MR 611-... con le viti allegate.

11 Montare il pannello frontale sulle colonne.

Installazione dei moduli

12 (senza figura)

Inserire la spina del cavo piatto nella morsetteria.

13 Spingere il modulo nel posto moduli del MR 611-... di fronte alla serratura in materiale sintetico rosso esercitando una leggera pressione, e, premendo leggermente più forte sull'altro lato, farlo innestare.

14 Innestare il modulo di montaggio BKM 611-4/4-... o l'AFM 611-4/4-... nella BGU 611-4/4-... dal lato frontale.

15 I BKM/AFM 611-4/4-... sono provvisti di perni di orientamento laterali, che devono incastrare nelle apposite guide della superficie di supporto. Il BKM/AFM 611-4/4-... rimane a filo di parete nella cornice perimetrale.

16 Avvitare il BKM/AFM 611-4/4-... con le due viti dinamometriche ai bordi destri e sinistri, dimodoché i fermagli sintetici rimangano dietro le scanalature superiori della cornice. Il cacciavite è allegato al modulo.

Prelievo del modulo

17 Rimuovere il modulo del telaio. L'accesso al meccanismo di aperture può essere asservito, in aggiunta,

con l'accessorio protezione antifurto ZDS 601-... con il controllore protezione antifurto DSC 601-... (vedi documentazione prodotto ZDS 601-...).

18 (senza figura)

Rimuovere il BKM/AFM 611-4/4-... : Allentare le due viti dinamometriche ai bordi destri e sinistri del BKM/AFM 611-4/4-... mediante la chiave dinamometrica.

I fermagli sintetici che tenevano il BKM/AFM 611-... oltre le scanalature superiori della cornice perimetrale, cadono sul fondo dell'alloggiamento e quindi il BKM/AFM 611-... può essere rimosso.

19 Prima di montare nuovamente il BKM/AFM 611-... , bisogna riapplicare i fermagli sintetici.

Rimuovere il pannello frontale

20 (senza figura)

Il pannello frontale della KSF 6... può essere solo rimosso se prima è stato rimosso dal telaio il modulo direttamente a fianco.

Servizio tecnico/ricerca errori

21 Staccare la staffa in filo metallico sul lato posteriore del modulo ed innestarla da davanti nel fissaggio della morsetteria.

In tal modo è possibile controllare il funzionamento dei moduli e misurarli.

Terminato il servizio tecnico, riagganciare la staffa al lato posteriore del modulo.

Illuminazione modulo

Per commutare l'illuminazione del modulo a seconda della luce esterna, su un'IM 601-... può essere impiegato l'accessorio circuito a risparmio di energia ZE 601-0.

22 Sostituzione della lampada tubolare
(18 V/3 W No. d'ord. 015762):
Spostare la staffa sul lato posteriore del modulo, aprire il coperchio e sostituire la lampada tubolare.
Dopo aver richiuso il coperchio, agganciare la staffa sul lato posteriore del modulo.

Montage

Applicare diciture sui moduli testi e/o moduli d'informazione

23 *Aprire il modulo testo TM 611-... con un cacciavite e rimuovere il supporto scritte. Per inserire il supporto scritte, farlo innestare su un lato e chiudere premendo leggermente.*

24 *Smontare il modulo d'informazione IM 611-... , sbloccare il dispositivo di chiusura a scatto laterale, presso il bordo, e rimuovere il supporto scritte. Per inserire il supporto scritte, farlo innestare su un lato e chiudere premendo leggermente.*

All'occorrenza è possibile ordinare di nuovo le targhette per diciture di materiale speciale idrorepellente. Sfruttate il servizio Siedle di stampa delle targhette! Pregasi richiedere la documentazione presso la Rappresentanza Siedle responsabile.

25 *Applicare la dicitura sulla targhetta del nome sulla ribaltina della buca delle lettere.*

Consigli per la manutenzione

Per far sì che i porter Siedle mantengano il loro aspetto ineccepibile, è necessaria una regolare pulitura con sapone leggero. In seguito occorre sempre asciugare le parti con un panno morbido.

Toepassing

De vrijstaande brievenbusbehuizing van Siedle is individueel volgens uw specificaties gebouwd. De functie-modules van de intercominstallatie worden ingebouwd in communicatiezuil KSF 6 ... Voor de verbinding met het 230 V net, b.v. voor een LM 611-... is als toebehoor verdeeldoos ZVD/KSF 611-... beschikbaar.

1 Leveringsomvang van de BG/KSF 6...

a *Staande zuil, compleet met vloerflens, voorzien van de benodigde bevestigingsstukken.*

*Frontlijst(en) op de juiste lengte
Een set montage toebehoren,
bestaande uit:*

c *3 X schroefafdekking*

d *3 X imbuschroeven
M 10 x 80 DIN 24017*

e *3 X U-schijf DIN 125*

f *3 X zwaarbelastbare pluggen
SLM 10 N*

g *Het bij de bestelling opgegeven montageframe MR 611-...*

h *Montage-adaptor MA/KS 611-... met opgespoten afstandstukken
j Brievenbusbehuizing*

Montage KSF 6...

De KSF 6... kan **uitsluitend** gemonteerd worden op een stevige ondergrond, zoals een betonnen fundament met "B 25" of drukkast natuursteen.

Fundamentmaten 50 x 50 x 70 of een bodemplaat van 1 m met een dikte van 15 cm.

2 *Frontlijst van de zuil verwijderen.*

3 *(Zonder afbeelding)
Bevestigingsgaten aftekenen.*

4 *(Zonder afbeelding)
Bevestigingsgaten (12 mm ø ca. 60 mm diep) boren en voorzien van zwaarbelastbare pluggen.*

5 *(Zonder afbeelding)
Aansluitleiding(en) door de bodemplaat voeren en KSF 6... bevestigen. Schroefafdekkingen plaatsen.*

6 *Op de MA/KS 611-... de opgespoten afstandstukken "i" afbreken (bewaren).*

7a *MA/KS 611-... op de gewenste plaats in de KSF 6... zetten.*

7b *MA/KS 611-... zo nodig uit de KSF 6...-0 verwijderen.*

8 *Combiklemmenstrip uit de verpakking van de module nemen, ca. 45° naar links gedraaid op de bevestigingsplaat centreren en met een kwart slag met de wijzers van de klok mee vastzetten, zodat de klemmen-aanduidingen verticaal boven elkaar leesbaar zijn.*

9 *(Zonder afbeelding)
Aansluitleidingen strippen, op de installatie volgens het betreffende schema aansluiten op de combiklemmenstrook.*

10 *De afstandstukken "i" op de ingebouwde MA/KS 611-... steken en montageframe MR 611-... met de meegeleverde schroeven monteren.*

11 *Frontlijst op de zuil aanbrengen.*

De module plaatsen

12 *(Zonder afbeelding)
Stekker van de lintkabel aansluiten op de combiklemmenstrip.*

13 *Klem de module in de moduleplaats van de MR 611-... tegenover de beweeglijke sluitgrendel onder lichte druk onderin vast en klik hem met iets meer druk aan de andere zijde vast.*

14 *De inbouwmodule BKM 611-4/4-... of AFM 611-4/4-... in de BGU 611-4/4-... via de voorzijde vastklikken.*

15 *Op de BKM/AFM 611-4/4-... zijn aan de zijkant pennetjes aangebracht, die in de daarvoor bestemde geleidingen in de bevestigingszijde moeten vallen. De BKM/AFM 611-4/4-... ligt dan aan de voorzijde glad in het in het frame.*

16 *Trek met de beide Torx-schroeven, links en rechts aan de rand, de BKM/AFM 611-4/4-... met de kunststofklauwen achter de kragen van het lijstframe vast. De torx-schroevendraaier wordt meegeleverd met de inbouwmodule.*

Montage

Module verwijderen

17 Module uit het montageframe verwijderen.

De toegang tot het ontgrendelingsmechanisme kan extra beveiligd worden met behulp van diefstalbeveiliging ZDS 602-... met diefstalbeveiligings-controller DSC 601-... (zie Productinformatie ZDS 601-...).

18 (Zonder afbeelding)

BKM/AFM 611-4/4-... verwijderen: Draai met de meegeleverde Torx-schroevendraaier de beide torx-schroeven links en rechts aan de rand van de BKM/AFM 611-4/4-... los. De kunststofklauwen waarmee de BKM/AFM 611-... achter de kragen van frame vastgehouden werden, vallen in de behuizing op de bodem en de BKM/AFM 611-... kan worden uitgenomen.

19 Alvorens de BKM/AFM 611-... opnieuw ingebouwd wordt, moeten de kunststofklauwen weer geplaatst worden.

Frontlijst afnemen

20 (Zonder afbeelding)

De frontlijst van KSF 6 ... kan uitsluitend afgenomen worden wanneer te voren de direct aangrenzende module uit het montageframe verwijderd is.

Service/foutopsporing

21 Draadbeugel op de achterzijde van de module losmaken en vanaf de voorzijde de combiklemmenstrip vastklikken.

De modules kunnen op deze wijze in functie getest en doorgemeten worden.

Na het uitvoeren van het onderhoud de beugel weer op de achterzijde van de module hangen.

Moduleverlichting

Ten einde de module-verlichting automatisch bij het invallen van de duisternis aan te laten gaan, kan energiespaarschakeling ZE 601-0 in een IM 611-... aangesloten worden.

22 Vervanging van het buislampje (18 V/3 W bestelnr. 015762):

Draadbeugel op de achterzijde van de module losmaken, de afdekking openen en het buislampje vervangen.

Bevestigingsbeugel na het sluiten van de afdekking weer aan de achterzijde van de module hangen.

Drukknopmodule resp.

infomodule van tekst voorzien.

23 Drukknopmodule TM 611-... met schroevendraaier openen en tekst-paneeltje verwijderen. Voor het weer aanbrengen het tekstpaneeltje aan een zijde insteken en met lichte druk sluiten.

24 Op infomodule IM 611-... de vergrendeling aan de zijkant van de rand losmaken en tekstpaneeltje verwijderen. Voor het weer aanbrengen het tekstpaneeltje aan een zijde insteken en met lichte druk sluiten.

De speciale, waterafstotende tekstkaartjes kunnen nabesteld worden. Maak gebruik van de Siedle opschriftenservice!

S.v.p. documentatie bij de betreffende Siedle-vertegenwoordiging aanvragen.

25 Voorzie het naambordje van de brievenbusklep van een opschrift

Onderhoud

Om het fraaie uiterlijk te handhaven adviseren wij de Siedle-deurintercoms regelmatig met milde zeep te reinigen. Vervolgens met zachte doek droog wrijven.

Anvendelse

Det fritstående postkasse-kabinet fra Siedle er udført individuelt efter Deres oplysninger. Samtaleanlæggets funktionsmoduler indbygges i kommunikationssøjle KSF 6... . For tilslutning til 230 V forsyningsnettet f.eks. til et LM 611-... leveres for-delerdåse ZVD/KSF 611-... .

1 Til KSF 6... medfølger:

a Søjle komplet med bundflange og forsynet med de nødvendige fikseringsstag.

b Frontpanel(er) i passende længde. Et sæt montageilbehør bestående af:

c 3 X skruedefækning

d 3 X monteringsbolte M 10 x 80 DIN 24017

e 3 X underlagsskiver DIN 125

f 3 X forankringsdybler SLM 10 N

g Passende til bestillingen

montagerammer MR 611-...

h Montageadapter MA/KS 611-... med tilspidsede afstandsstykker

j Postkasse-kabinet

Montage KSF 6...

Montage af KSF 6... kan kun foretages på et solidt underlag som f.eks. betonfundament eller trykfast natursten.

Fundamentstørrelse 50 x 50 x 70 cm eller fundamentplade på 1 m² og 15 cm tykkelse.

2 Frontpanel på søjlen fjernes.

3 Ikke vist. Monteringshuller opmærkes.

4 (Ikke vist)

Monteringshuller (12 mm ca. 60 mm dybe) bores og forankringsdybler isættes.

5 (Ikke vist)

Tilslutningskabel (-kabler) føres gennem fundamentpladen og KSF 6... skrues fast. Skruedefækninger påsættes.

6 På MA/KS 611-... afbrækkes de tilspidsede afstandsboinger "i" (gemmes).

7a MA/KS 611-... isættes det nødvendige sted i KSF 6... .

7b MA/KS 611-... fjernes fra KSF 6...-0, hvis det er nødvendigt.

8 Kombiklemrækken tages ud af emballagen til modulerne, centreres på holdepladen drejet ca. 45° mod venstre og bringes i låsestilling ved at dreje den en kvart omdrejning med uret, således at terminalbetegnelserne står læseligt lodret over hinanden.

9 (Ikke vist)

Tilslutningskabel afisoleres og systemet tilsluttes til kombiklemrækken i henhold til det aktuelle diagram.

10 Afstandsbojsningerne "g" sættes på den monterede MA/KS 611-... og monteringsramme MR 611-... monteres med de medfølgende skruer.

11 Frontpanelet sættes på søjlen.

Montering af moduler

12 (Ikke vist)

Stik på fladkabel stikkes i kombiklemrækken.

13 Modulet klemmes ind på modulpladsen i MR 611-... over for den bevægelige låseflig med et let tryk og klikkes med et noget kraftigere tryk på plads i den anden side.

14 Indbygningsmodul BKM 611-4/4-... eller AFM 611-4/4-... sættes ind i BGA 611-4/4-... fra forsiden (skal gå i hak).

15 På BKM/AFM 611-4/4-... er der i siden monteret nogle orienteringstappe, som skal gribe ind i de modsvarende foringer i anlægskanten. BKM/AFM 611-4/4-... ligger så med fronten i plan med den omsluttende ramme.

16 Spænd nu med de 2 torxskruer (til venstre og højre på kanten) BKM/AFM 611-4/4-... fast med kunststofkløerne bag skuldrene i blændrammen. Torxskruetrækkeren følger med indbygningsmodulet.

Demontering af moduler

17 Demontering af moduler fra monteringsrammen.

Adgangen til frigørelsesmekanismen kan herudover sikres (blokeres) med tilbehør tyverisikring ZDS 601-... med tyverisikringscontroller DSC 602-... (jf. produktinformation ZDS 601-...).

18 (Ikke vist)

Demontering af BKM/AFM 611-4/4-...; ved hjælp af den medfølgende torxskruetrækker løses de 2 torxskruer til venstre og højre på kanten af BKM/AFM 611-4/4-... . Kunststofkløerne, som holder BKM/AFM 611-... fast bag skuldrene i den omsluttende ramme, falder ned i bunden af kabinettet og BKM/AFM 611-... kan tages ud.

19 Inden BKM/AFM 611-...

genmonteres, skal kunststofkløerne sættes på plads igen.

Demontering af frontpanel

20 (Ikke vist)

Frontpanelet på KSF 6... kan ikke demonteres, med mindre det direkte tilgrænsende modul først er fjernet fra monteringsrammen.

Service/fejlfinding

21 Trådbøjlen på bagsiden af modulet løsnes og monteres forfra i holderen på kombiklemrækken. Modulerne kan således funktions testes og måles igennem. Efter servicearbejdet sættes bøjlen igen på plads på bagsiden af modulet.

Modulbelysning

For at kunne tænde modulbelysningen afhængigt af lysforholdene kan tilbehør energisparekredslob ZE 601-0 monteres i et IM 611-... .

22 Udskiftning af pinollampen

(18 V/3 W best.-nr. 015762):

Trådbøjlen drejes bort fra bagsiden af modulet, afdækningen åbnes og pinollampen udskiftes.

Når afdækningen er lukket igen, sættes bøjlen igen på plads på bagsiden af modulet.

Tekstning af trykknappmoduler og/eller infomoduler

23 Trykknappmodul TM 611-... åbnes med en skruetrækker og tekstlommen tages ud. Tekstlommen sættes på plads fra siden, og modulet lukkes igen med et let tryk.

24 Informationsmodul IM 611-... afmonteres, snaplåsen på siden

frigøres og tekstlommen tages ud. Tekstlommen sættes på plads fra siden, og modulet lukkes igen med et let tryk. Tekstfolierne af specielt vandafvisende papir kan efterbehandles.

Brug Siedle skriftservice!

Siedle Danmark, tlf. 36 77 24 77

25 Navneskiltet på brevkappen påføres tekst

Vedligeholdelse

For at Siedle-dørstationerne og Siedle-kommunikationssøjlerne kan fremstå med et tiltalende og velplejet udseende anbefales det, at de med regelmæssige mellemrum rengøres med en mild sæbeopløsning, hvorefter de aftørres med en blød klud.

Montering

Användning

Det fristående brevlådehöljet från Siedle är tillverkat individuellt efter era önskemål. Samtalsanläggningens funktionssmoduler monteras i kommunikationspelaren KSF 6... För anslutning till 230V-nätet t.ex. för en LM 611-... står tillbehöret fördelardosa ZVD/KSF 611-... till förfogande.

1 Leveransomfång för BG/ KSF 6...

- a** Stående pelare komplett med golvläns utrustad med de erforderliga fixeringsstagen.
- b** Fronttäcksydd i passande längd. En sats monteringsstillbehör bestående av:
 - c** 3 x skruvsydd
 - d** 3 x sexkantsskruv
 - M** 10 x 80 DIN 24017
 - e** 3 x U-bricka DIN 125
 - f** 3 x tunglastplugg SLM 10 N
 - g** Monteringsram MR 611-...enligt beställningen
 - h** Monteringsadapter MA/KS 611-... med pågjutna distansbitar
 - j** Brevlådehölje

Montering KSF 6...

Monteringen av KSF 6... kan **endast** göras på ett fast underlag som betongsockel med "B 25" eller tryckfast natursten. Sockelstorlek 50 x 50 x 70 cm eller bottenplatta på 1 m² och 15 cm tjocklek.

2 Avlägsna fronttäcksyddet från pelaren.

3 (utan bild)
Markera fästhål.

4 (utan bild)
Borra fästhål (12 mm ø, djup ca 60 mm) och sätt i tunglastplugg.

5 (utan bild)
För anslutningsledning(ar) genom bottenplattan och fäst KSF 6... Sätt fast skruvsydd.

6 Bryt av de pågjutna distanshylsorna "i" på MA/KS 611-... (spara dessa).

7a Använd MA/KS 611-... på erforderligt ställe i KSF 6...

7b Ta ur MA/KS 611-... ur KSF 6... om det är nödvändigt.

8 Ta ur kombiklämlisten ur modulernas förpackning, centrera denna på upptagningsplattan vriden ca. 45° till vänster och snäpp fast den med en kvarts vridning medsols så att klämbeteckningen är läsbar lodrätt över varandra.

9 (utan bild)
Avisolera anslutningsledningen och anslut anläggningen till kombiklämlisten enligt respektive kopplingschema.

10 Sätt på distanshylsorna "i" på den inbyggda MA/KS 611-... och montera monteringsramen MR 611-... med de medföljande skruvarna.

11 Sätt fast fronttäcksyddet på pelaren.

Sätta in moduler

12 (utan bild)
Sätt i flatbandkabelns kontakt i kombiklämlisten.

13 Modulet klemmes ind på modul-pladsen i MR 611-... över för den bevägelige läseflig med et let tryk och klickes med et noget kraftigere tryk på plads i den anden side.

14 Snäpp fast monteringsmodul BKM 611-4/4-... eller AFM 611-4/4-... i BGU 611-4/4-... från fram S.n.

15 På S.n på BKM/AFM 611-4/4-... finns orienteringsstift fastsatta som måste gripa tag i de för detta ändamål avsedda styrningarna på upplagskanten. BKM/AFM 611-4/4-... ligger då jämnt i framkant i den omslutande ramen.

16 Dra fast BKM/AFM 611-4/4-... med de båda torxskruvarna till vänster och höger på randen, med plastklorna bakom täckramens ansats. Torxskruvmejseln levereras ihop med monteringsmodulen.

Ta ur moduler

17 Ta ur modulerna ur monteringsramen. Tillträdet till uppläsningsmekanismen kan dessutom läsas med tillbehöret

stöldskydd ZDS 601-... och stöldskyddscontroller DSC 602-... (se produktinformation ZDS 601-...)

18 (utan bild)
Ta ur BKM/AFM 611-4/4-...: Lossa de båda torxskruvarna till vänster och höger på randen på BKM/AFM 611-4/4-... med den medlevererade torxskruvmejseln. Plastklorna som höll fast BKM/AFM 611-... bakom ansatsen på den omslutande ramen faller ner i botten på höljet och BKM/AFM 611-... kan tas ur.

19 Innan BKM/AFM 611-... monteras igen måste plastklorna åter sättas dit.

Ta av fronttäcksydd

20 (utan bild)
Fronttäcksyddet på KSF 6... kan endast tas av om först den direkt angränsande modulen tas ur monteringsramen.

Service/felsökning

21 Lossa trådbygeln på modulens bak S. och snäpp fast framifrån i hållaren på kombiklämlisten. Modulerna kan på så sätt funktionstestas och mätas upp. Häng i hållarbygeln igen på bak S.n av modulen efter serviceåtgärden.

Modulbelysning

För att koppla modulbelysningen ljusberoende kan tillbehöret energisparkoppling ZE 601-0 användas på en IM 611-...
22 Byte av soffittenlampa (18 V/3 W best.nr. 015762):

Vinkla bort trådbygeln på bakS.n av modulen, öppna locket och byt ut soffittenlampan. Häng i hållarbygeln på bakS.n av modulen igen efter stängning av locket.

Text på knappmodulerna resp. infomodulerna

23 Öppna knappmodul TM 611-... med en skruvmejsel och ta ur textfickan. För insättning av textfickan kläm under denna på ena S.n och stäng med lätt tryck.

24 Ta ur informationsmodul IM 611-... läs upp snäppregeln vid S.n på randen och ta ur textfickan. För insättning av textfickan kläm under denna på ena S.n och stäng med lätt tryck. Textinlagorna som är gjorda av speciellt vattenavvisande papper kan efterbeställas vid behov. Utnyttja Siedle Textservice! Vänligen begär underlag hos respektive Siedle-representant.

25 Förse namnskylden på brevinkastets lock med text

Skötsel­anvisningar

För att Siedle-porttelefon­anläggningar ska bibehålla det perfekta utseendet rekommenderar vi en regelbunden rengöring med mild tvål. Gnid därefter torrt med en mjuk duk.

SSS SIEDLE

S. Siedle & Söhne

Postfach 1155
D-78113 Furtwangen
Bregstraße 1
D-78120 Furtwangen

Telefon +49 7723 63-0
Telefax +49 7723 63-300
www.siedle.de
info@siedle.de

© 1998/08.06
Printed in Germany
Best. Nr. 0-1101/021492