

BVPC 850-0

Produktinformation
Bus-Video-Panel

Product information
Bus video panel

Information produit
Panel vidéo bus

Opuscolo informativo
sul prodotto
Pannello video bus

Productinformatie
Bus video paneel

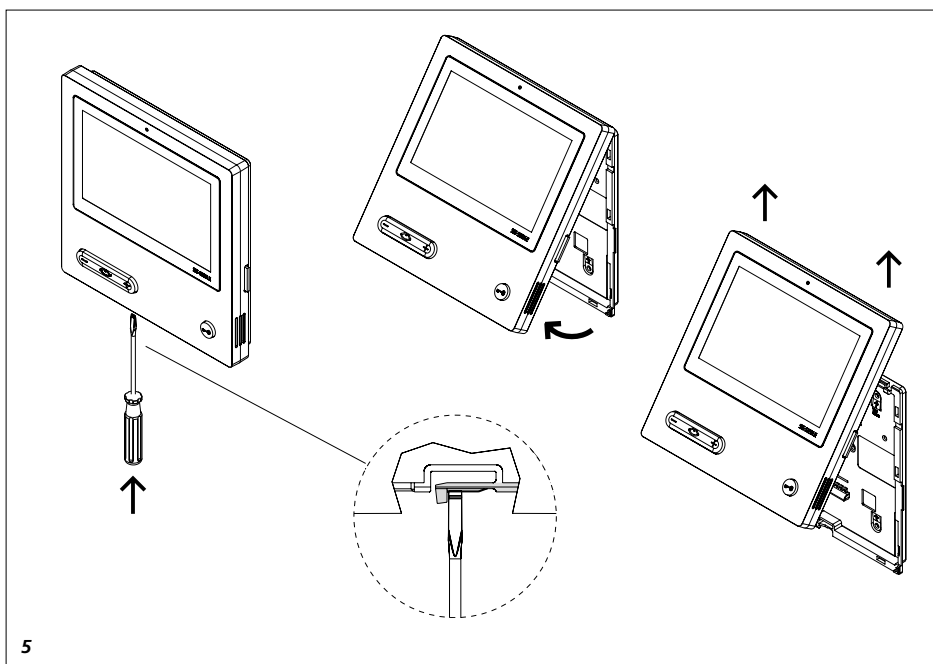
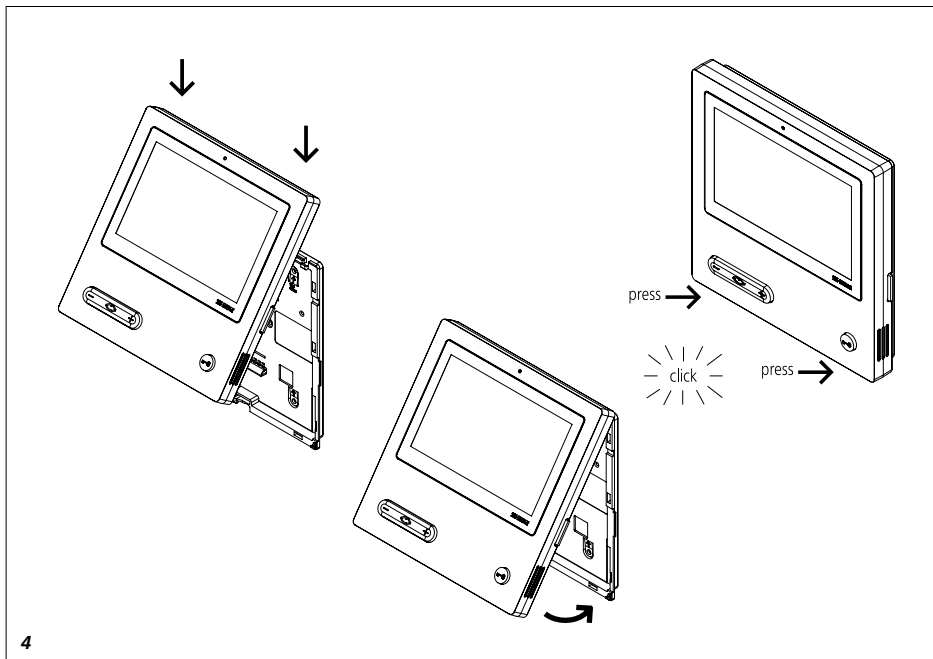
Produktinformation
Bus-video-panel

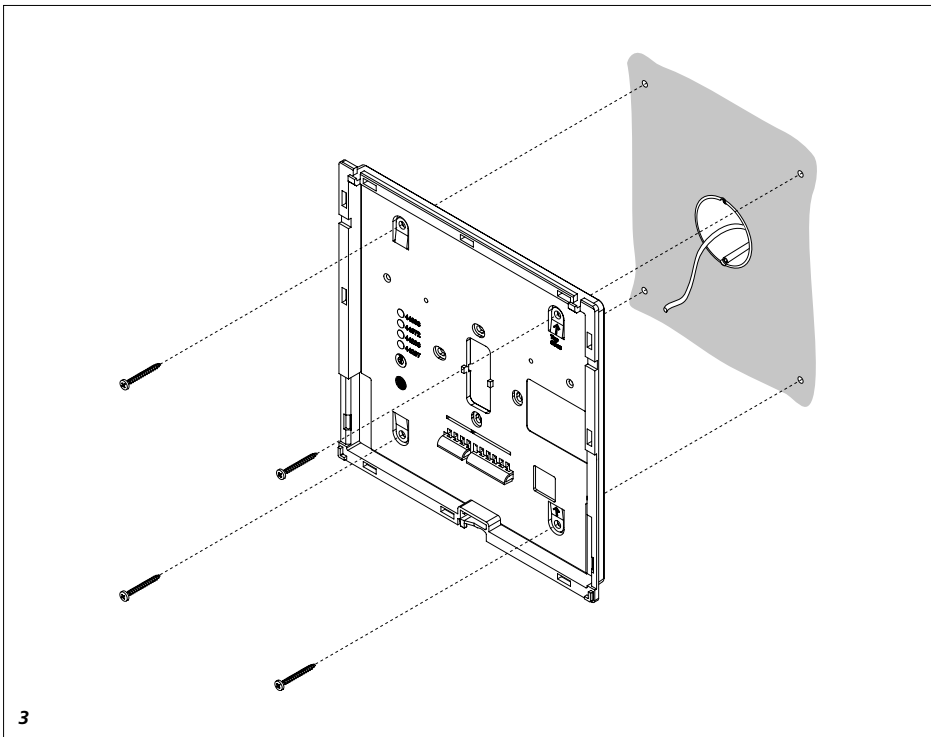
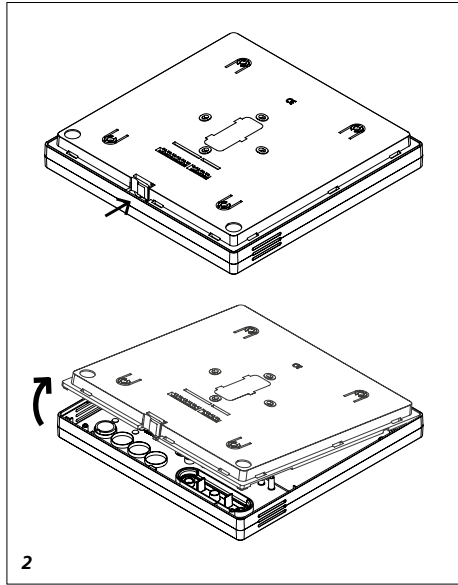
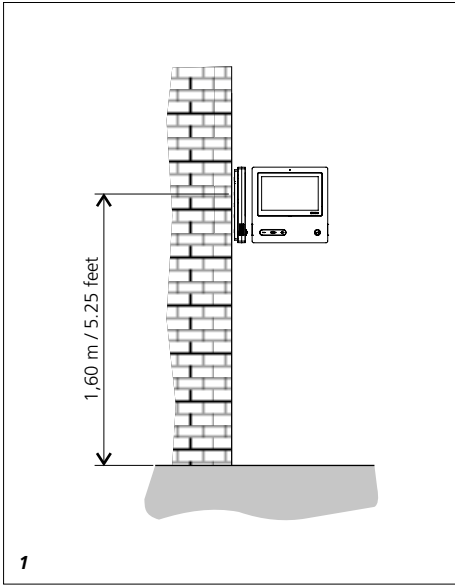
Produktinformation
Buss-videopanel

Información de producto
Panel de vídeo para bus

Informacja o produkcie
Magistralny panel wideo

Информация о продуктах
Шинная видеопанель





Anwendung

Bus-Video-Panel mit Touchscreen 17,8 cm für den Siedle In-Home-Bus. Mit den Funktionen Rufen, Sprechen, Sehen, Türöffnen, Licht, Etagenruf-/Schalt-/Steuerfunktionen, Meldungsanzeigen und interne Kommunikation.

Leistungsmerkmale:

- 17,8 cm (7") Touchscreen, Auflösung 800 x 480 Pixel
- eingebauter Bildspeicher, erweiterbar durch mitgelieferte SD-Karte
- 15 Schalt-/Steuerfunktionen in Verbindung mit Bus-Schaltmodul BSM/BSE..., gezielte Anwahl von Türlautsprechern/Kameras
- 15 Meldungsanzeigen
- optimierte Darstellung der Schalt-/Steuerfunktionen und Meldungen
- Sprachlautstärke in 3 Stufen einstellbar
- Mithör- und Mitschperre integriert
- Statusanzeige bei aktiver Sprechverbindung
- optische Rufanzeige
- gezielte Anwahl von max. 15 Türlautsprechern/Kameras
- Rufabschaltung mit Statusanzeige
- Parallelschaltung von max. 8 Innenstationen
- Rufunterscheidung für Etagenruf, Internruf und 2 Türrufe
- Rufgenerator mit 11 Ruffolgen, inkl. Gong
- Ruflautstärke in 5 Stufen einstellbar bis max. 83 dB(A)
- Gruppenbildung für Türrufe
- Türöffner-/Lichtfunktion jederzeit über Bus-Adern
- Tür-/Videoaufschaltung jederzeit möglich
- Grundplatte mit Anschlussklemmen vorinstallierbar
- Auslösung von Schalt-/Steuerfunktionen in Verbindung mit Bus-Schaltmodul BSM/BSE...
- Rückmeldung für Schalt-/Steuerfunktionen und Meldungen in Verbindung mit Bus-Eingangs-Modul BEM...

- Interntelefonie von max. 15 Innenstationen
- Rufweiterleitung
- Sammeldurchsage
- automatische Gesprächsannahme bei Internruf
- Türmatik, ein/aus/-zeitgesteuert
- Mit dem Tischzubehör ZTVP 850-... als Tischgerät einsetzbar

Elektrische Spannung



Einbau, Montage und Servicearbeiten elektrischer Geräte dürfen ausschließlich durch eine Elektrofachkraft erfolgen.

Elektrostatische Aufladung



Durch elektrostatische Aufladung kann bei direktem Kontakt mit der Leiterplatte das Gerät zerstört werden. Vermeiden Sie daher ein direktes Berühren der Leiterplatte.

Hinweise

- Einsatz nur im trockenen Innenbereich.
- Im Auslieferungszustand/stromlosen Zustand kann die Kontaktlage des bistabilen Relais (Kontakt S1/S1) nicht definiert werden. Deshalb muss für eine korrekte Funktion des bistabilen Relais die Bus-Versorgung des Gerätes vorher angeschlossen werden.

Lieferumfang

- BVPC 850-... (Grundplatte und Gehäuse mit Leiterplatte)
- SD-Karte
- Bedienungsanleitung für den Endkunden
- diese Produktinformation

Klemmenbelegung

TaM, TbM	In-Home-Bus Monitorzweig
ERT, ETb	Etagenruftaste
+M, -M	Versorgungsspannung 20–30 V DC
S1, S1	Potentialfreier Kontakt 15 V AC, 30 V DC, 1 A

Montage

Bei der Montage ist die Oberfläche gegebenenfalls bauseitig vor Beschädigungen zu schützen.

- 1** *Empfohlene Einbauhöhe ca. 1,60 m bis Displayhöhe/Sichthöhe.*
- 2** *Gerät von der Rückseite öffnen; dazu die Grundplatte mit dem Rasthebel entriegeln.*
- 3** *Grundplatte an der Unterputzdose mittig orientiert ausrichten und Befestigungslöcher anzeichnen. Bei Montage direkt auf der Wand die Grundplatte mit 4 Schrauben befestigen. Einbaulage Oben/Top beachten.*
- 4** *Gehäuse oben auf der Grundplatte einhängen und mit leichtem Druck schließen.*

Demontage

- 5** *Zum Abnehmen des Gehäuses mit einem Schlitzschraubendreher die Verriegelung nach oben drücken. Die Leiterplatte verbleibt im Gehäuse-Oberteil.*

Inbetriebnahme

- An jedem Gerät ist zwingend die Grundkonfiguration durchzuführen!
- Installation, Inbetriebnahme und Programmierung sind im Systemhandbuch beschrieben (liegt dem Bus-Video-Netzgerät BVNG 650-... bei).
- Funktionen auf der Oberfläche des Bus-Video-Panel können individuell benannt werden. Die Programmierung erfolgt über die Bus-Programmiersoftware und wird über die SD-Karte auf dem BVPC 850-... übertragen. Hierfür wird ein SD-Karten Lesegerät erforderlich.

Technische Daten

Betriebsspannung: 20–30 V DC

Betriebsstrom: max. 400 mA

Kontaktart: Potentialfrei S1/

S1 max. 15 V AC, 30 V DC 1 A

Schaltzeitzeit 0,4 Sek. - 19 Min.

Umgebungstemperatur:

+5 °C bis +40 °C

Abmessungen (mm) B x H x T:

202 x 202 x 30

Pflegehinweise

Reinigen Sie Ihr Innengerät nur mit einem mit milder Seifenlösung angefeuchteten, weichen Tuch. Trockene Reinigung, aggressive Reiniger und Scheuermittel können die Oberfläche beschädigen. Ausführliche Pflegehinweise im Downloadbereich unter www.siedle.com.

Application

Bus video panel with 17.8 cm touchscreen for Siedle In-Home bus.

With the functions calling, speech, vision, door release, light, storey call/switching/control functions, signal displays and internal communication.

Performance features:

- 17.8 cm (7") touchscreen, resolution 800 x 480 pixel
- Integrated video memory, can be extended with supplied SD card
- 15 switching/control functions in conjunction with the BSM/BSE... bus switching module, selective dialling of door loudspeakers/cameras
- 15 signal displays
- Optimized depiction of switching/control functions and messages
- Voice volume adjustable in 3 stages
- Integrated audio and video privacy device
- Status display with active speech connection
- Optical call display
- Selective dialling of max. 15 door loudspeakers/cameras
- Muting and status display
- Parallel switching of max. 8 indoor stations
- Call differentiation for storey call, internal call and 2 door calls
- Call generator with 11 call tone sequences, including chime
- Call volume adjustable in 5 stages up to max. 83 dB(A)
- Group formation for door calls
- Door release/light function at any time using bus wires
- Door/video connection possible at any time
- Base plate with terminals can be pre-installed
- Actuation of switching/control functions in conjunction with the BSM/BSE... bus switching module
- Feedback for switching/control functions and messages in conjunction with BEM... bus input module
- Internal telephony with max. 15 indoor stations

- Call forwarding
- Collective announcement
- Automatic call pick-up with internal call
- Doormatic on/off/time controlled
- Can be used with table-top accessory ZTVP 850-... as a table-top device

Electrical voltage



Mounting, installation and servicing work on electrical devices may only be performed by a suitably qualified electrician.

Electrostatic charging



As a result of electrostatic charging, direct contact with the circuit board can result in destruction of the device. Direct contact with the circuit board must therefore be avoided.

Remarks

- For use only in dry indoor atmospheres.
- As in the as-delivered/de-energized status, the contact position of the bistable relay (contact S1/S1) cannot be defined, the bus supply to the device must be connected beforehand to ensure that the bistable relay functions correctly.

Scope of supply

- BVPC 850-... (Base plate and housing with circuit board)
- SD card
- operating instructions for the end user
- this product information

Terminal assignment

TaM, TbM	In-Home bus monitor branch
ERT, ETb	Storey call button
+M, -M	Supply voltage 20–30 V DC
S1, S1	Potential-free contact 15 V AC, 30 V DC, 1 A

Mounting

During installation, where applicable ensure that the surface is protected from damage.

1 Recommended mounting height *appr. 1.60 m to display height/ viewing height.*

2 Open the device from the back by releasing the base plate with the locking lever.

3 Align the base plate centrally relative to the flush mounted box and mark the fixing holes. When mounting directly on the wall, fasten the base plate using 4 screws, paying attention that the plate is the right way up (top marking).

4 Hook the housing into the base plate from above and close by exerting a slight pressure.

Dismantling

5 To remove the housing, press the lock upwards using a flat blade screwdriver. The circuit board remains in the housing superstructure.

Commissioning

- The basic configuration must be carried out on every device without fail.
- Installation and commissioning procedures are described in the system manual (enclosed with Bus Video Line Rectifier BVNG 650-...).
- Functions on the user interface of the bus video panel can be individually named. Programming takes place using the bus programming software and is transferred to the BVPC 850-... via the SD card. For this, an SD card reader is required.

Specifications

Operating voltage: 20–30 V DC
 Operating current: max. 400 mA
 Contact type: potential-free S1/S1 max. 15 V AC, 30 V DC, 1 A
 switching time 0.4 sec - 19 min
 Ambient temperature:
 +5 °C to +40 °C
 Dimensions (mm) W x H x D:
 202 x 202 x 30

Care instructions

Only ever clean your indoor device using a soft cloth dampened with mild soap solution. Dry, aggressive cleaning agents and abrasive detergents can damage the surface. Detailed care instructions are located in the download area of www.siedle.com.

Application

Panel vidéo bus avec écran tactile 17,8 cm pour le bus Siedle In-Home. Avec les fonctions appeler, parler, voir, ouvrir la porte, lumière, fonctions appel d'étage/commutation/commande, affichage de messages et communication interne.

Caractéristiques fonctionnelles:

- Écran tactile 17,8 cm (7"), résolution 800 x 480 pixels
- Mémoire d'images intégrée, extensible avec la carte SD fournie
- 15 fonctions de commutation/commande en liaison avec le module de commutation bus BSM/BSE..., sélection ciblée de haut-parleurs de porte/caméras
- 15 affichages de messages
- Présentation optimisée des fonctions de commutation/commande et des messages
- Volume audio réglable en 3 niveaux
- Secret d'écoute et secret de vision intégrés
- Affichage d'état lorsque la liaison vocale est active
- Affichage visuel des appels
- Sélection ciblée de max. 15 haut-parleurs de porte/caméras
- Désactivation de la sonnerie d'appel avec affichage d'état
- Commutation parallèle de max. 8 platines intérieures
- Distinction d'appel pour appel d'étage, appel interne et 2 appels de porte
- Générateur d'appel avec 11 séquences de tonalités d'appel, carillon compris
- Volume de la sonnerie d'appel réglable en 5 niveaux jusqu'à max. 83 dB(A)
- Formation de groupes pour appels de porte
- Fonction gâche/lumière à tout moment par l'intermédiaire de fils bus
- Activation porte/vidéo possible à tout moment
- Socle préinstallable avec bornes de raccordement

- Déclenchement de fonctions de commutation/commande en liaison avec le module de commutation bus BSM/BSE...
- Notification pour fonctions de commutation/commande et messages en liaison avec le module d'entrée bus BEM...
- Téléphonie interne de max. 15 plaques intérieures
- Transfert d'appel
- Annonce collective
- Prise de communication automatique dans le cas d'un appel interne
- Ouverture automatique des portes, marche/arrêt/temporisé
- Avec l'accessoire de table ZTVP 850-..., utilisable en tant qu'appareil de table

Tension électrique



L'installation, le montage et l'entretien d'appareils électriques ne doivent être réalisés que par un spécialiste en électricité.

Charge électrostatique



La charge électrostatique peut détruire l'appareil en cas de contact direct avec la carte de circuits imprimés. Evitez par conséquent tout contact direct avec la carte de circuits imprimés.

Remarques

- Utilisation seulement dans un endroit intérieur sec.
- A l'état à la livraison/à l'état sans courant, la position de contact du relais bistable (contact S1/S1) ne peut pas être définie. C'est la raison pour laquelle il faut au préalable raccorder l'alimentation bus de l'appareil, afin d'assurer une fonction correcte du relais bistable.

Etendue de la fourniture

- BVPC 850-... (socle et boîtier avec carte de circuits imprimés)
- Carte SD
- notice d'utilisation pour le consommateur
- la présente information produit

Implantation des bornes

TaM, TbM	Bus In-Home branche moniteur
ERT, ETb	Touche d'appel d'étage
+M, -M	Tension d'alimentation 20–30 V DC
S1, S1	Contact sans potentiel 15 V AC, 30 V DC, 1 A

Montage

Lors du montage, le client doit le cas échéant protéger la surface contre tout endommagement.

- 1 Hauteur de montage conseillée**
env. 1,60 m jusqu'à la hauteur d'affichage/hauteur de vision.
- 2 Ouvrir l'appareil par la face arrière ; à ces fins, déverrouiller le socle à l'aide du levier encliquetable.**
- 3 Ajuster le socle sur la boîte encastable, orienté au centre, et tracer les trous de fixation. Dans le cas d'un montage directement au mur, fixer le socle à l'aide de 4 vis. Respecter la position de montage haut/top.**
- 4 Accrocher le boîtier en haut du socle et fermer en exerçant une légère pression.**

Démontage

- 5 Pour déposer le boîtier à l'aide d'un tournevis pour vis à tête fendue, repousser le verrouillage vers le haut. La carte de circuits imprimés reste dans la partie supérieure du boîtier.**

Mise en service

- Sur chaque appareil, il faut impérativement effectuer la configuration de base !
- L'installation, la mise en service et la programmation sont décrits dans le manuel système (joint au bloc d'alimentation vidéo bus BVNG 650-... bei).

- Les fonctions de l'interface du panel vidéo bus peuvent être personnalisées. La programmation s'effectue via le logiciel de programmation bus et est transférée sur le BVPC 850-... via la carte SD. Cela nécessite un lecteur de cartes SD.

Caractéristiques techniques

Tension d'entrée : 20–30 V DC
 Courant de service : max. 400 mA
 Type de contact : sans potentiel
 S1/S1 max. 15 V AC, 30 V DC, 1 A
 Temps de commutation 0,4 s – 19 min
 Température ambiante : +5 °C à +40 °C
 Dimensions (mm) l x H x P : 202 x 202 x 30

Conseils d'entretien

Pour nettoyer votre appareil intérieur, n'utilisez qu'un chiffon doux humidifié d'une solution savonneuse non agressive. Un nettoyage à sec, un détergent agressif et un produit abrasif peuvent endommager la surface. Conseils d'entretien détaillés dans la zone de téléchargement, à l'adresse www.siedle.com.

Impiego

Pannello video bus con touchscreen da 17,8 cm per il sistema Siedle In-Home-Bus.

Con le funzioni di chiamata, conversazione, video, apriporta, accensione luce, chiamata dal piano, funzioni di commutazione/comando, visualizzazione messaggi e comunicazione interna.

Prestazioni:

- Touchscreen da 17,8 cm (7"), risoluzione 800 x 480 pixel
- Videomemoria integrata, estendibile grazie alla scheda SD in dotazione
- 15 funzioni di commutazione/comando in abbinamento al modulo di commutazione bus BSM/BSE..., selezione mirata di porter/telecamere
- 15 visualizzazioni di messaggi
- Rappresentazione ottimizzata delle funzioni di commutazione/comando e dei messaggi
- Volume di conversazione regolabile in 3 livelli
- Audiosegreto e videosegreto integrati
- Indicatore di stato a collegamento fonico attivo
- Indicatore ottico di chiamata
- Selezione mirata di max. 15 porter/telecamere
- Tacitazione di chiamata con indicatore di stato
- Collegamento in parallelo di max. 8 posti interni
- Tono differenziato per chiamata dal piano, chiamata interna e 2 chiamate dal posto esterno
- Generatore di chiamata con 11 sequenze di toni di chiamata, incl. gong
- Volume di chiamata regolabile in 5 livelli fino a max. 83 dB(A)
- Formazione di gruppi per chiamate dal posto esterno
- Funzione apriporta/comando luce sempre disponibile tramite i fili bus
- Attivazione del posto esterno/video sempre possibile
- Piastra base con morsetti di collegamento preinstallabile

- Attivazione di funzioni di commutazione/comando in abbinamento al modulo di commutazione bus BSM/BSE...
- Feedback delle funzioni di commutazione/comando e messaggi in abbinamento al modulo d'ingresso bus BEM...
- Telefonia interna di max. 15 posti interni
- Inoltro di chiamata
- Annuncio collettivo
- Accettazione automatica della conversazione in caso di chiamata interna
- Apriporta automatico, ON/OFF/temporizzato
- Utilizzabile come apparecchio da tavolo con l'accessorio da tavolo ZTVP 850-...

Tensione elettrica



Gli interventi di installazione, montaggio e assistenza agli apparecchi elettrici devono essere eseguiti esclusivamente da elettricisti specializzati.

Carica elettrostatica



In caso di contatto diretto con il circuito stampato, l'apparecchio può subire danni irreparabili a causa della carica elettrostatica. Evitare quindi di toccare direttamente il circuito stampato.

Avvertenze

- Da utilizzare in ambienti asciutti.
- Nello stato alla consegna/stato diseccitato la posizione dei contatti del relè bistabile (contatto S1/S1) può non essere definita. Per un corretto funzionamento del relè bistabile occorre quindi collegare innanzi tutto l'alimentazione bus dell'apparecchio.

Kit di fornitura

- BVPC 850-... (piastra base e scatola con circuito stampato)
- scheda SD
- istruzioni per l'uso per l'utilizzatore finale
- il presente opuscolo informativo sul prodotto

Assegnazione dei morsetti

TaM, TbM	In-Home-Bus derivazione del monitor
ERT, ETb	Tasto di chiamata dal piano
+M, -M	Tensione di alimentazione 20-30 V DC
S1, S1	Contatto a potenziale zero 15 V AC, 30 V DC, 1 A

Montaggio

Durante il montaggio occorre eventualmente proteggere in loco la superficie da possibili danni.

1 Altezza di montaggio raccomandata circa 1,60 m fino all'altezza del display/altezza degli occhi.

2 Aprire l'apparecchio dal lato posteriore; a tale scopo sbloccare la piastra base con la leva a scatto.

3 Allineare la piastra base alla scatola da incasso orientandola al centro e segnare i punti per i fori di fissaggio. In caso di montaggio direttamente a parete, fissare la piastra base con 4 viti. Fare attenzione alla posizione di montaggio superiore (top).

4 Applicare la scatola dall'alto sulla piastra base e chiuderla con una leggera pressione.

Smontaggio

5 Per smontare la scatola, premere verso l'alto il blocco con un cacciavite ad intaglio. Il circuito stampato rimane nella parte superiore della scatola.

Nederlands

Messa in funzione

• Su ogni apparecchio occorre assolutamente eseguire la configurazione base!

• L'installazione, la messa in funzione e la programmazione sono descritte nel manuale del sistema (allegato all'alimentatore video bus BVNG 650-...).

• Le funzioni sull'interfaccia del pannello video bus possono essere denominate singolarmente. La programmazione avviene tramite il software di programmazione bus e viene trasferita al BVPC 850-... tramite la scheda SD. A tale scopo è necessario un lettore di schede SD.

Dati tecnici

Tensione d'esercizio: 20–30 V DC
Corrente d'esercizio: max. 400 mA

Tipo di contatto: potenziale zero
S1/S1 max. 15 V AC, 30 V DC,
1 A Tempo di commutazione
0,4 sec. - 19 min.

Temperatura ambiente:
da +5 °C a +40 °C

Dimensioni (mm) Larg. x Alt. x Prof.:
202 x 202 x 30

Indicazioni manutenzione

Pulire l'apparecchio interno esclusivamente con un panno morbido imbevuto di soluzione saponata delicata. Procedure di pulizia a secco, detergenti aggressivi e mezzi abrasivi possono danneggiare la superficie dell'apparecchio. Le istruzioni di manutenzione dettagliate possono essere scaricate dalla sezione di download nel sito www.siedle.com.

Toepassing

Bus-Video-Paneel met touchscreen 17,8 cm voor de Siedle In-Home-Bus. Met de functies bellen, spreken, zien, deur openen, licht, etageoproep-, schakel-/stuurfuncties, meldingsweergaven en interne communicatie.

Prestatiekenmerken:

- 17,8 cm (7") touchscreen, resolutie 800 x 480 beeldpunten
- ingebouwd beeldgeheugen, uit te breiden via meegeleverde SD kaart
- 15 schakel-/stuurfuncties in verbinding met Bus-Schakelmodule BSM/BSE..., gerichte keuze van deurluidsprekers/camera's
- 15 meldingsdisplays
- geoptimaliseerde weergave van de schakel-/stuurfuncties en meldingen
- Spraakvolume in 3 trappen instelbaar
- Meeluister- en meekijkbeveiliging geïntegreerd
- Statusweergave bij actieve spraakverbinding
- Optische oproepweergave
- gerichte keuze van max. 15 deurluidsprekers/camera's
- Oproepuitschakeling met statusweergave
- Parallelschakeling van max. 8 binenstations
- Oproeponderscheid voor etageoproep, interne oproepen en 2 deuroproepen
- Oproepgenerator met 11 oproep-tonen, incl. gong
- Belvolume in 5 trappen instelbaar tot max. 83 dB(A)
- Groepsopbouw voor deuroproepen
- Deuropener-/lichtfunctie op ieder moment via Bus-aders
- Deur-/video-inschakeling op ieder moment mogelijk
- Basisplaat met aansluitklemmen vooraf installeerbaar
- Uitvoeren van schakel-/stuurfuncties in verbinding met Bus-Schakelmodule BSM/BSE...
- Terugmelding voor schakel-/stuurfuncties en meldingen in verbinding met Bus-Ingangsmodule BEM...

- Interne telefonie van max. 15 binenstations
- Oproepdoorverbinding
- Verzameloproep
- Automatische gespreksaanneem bij interne oproep
- Deurautomatiek, aan/uit-tijdgestuurd
- Met de tafellaccessoire ZTVP 850-... als tafellapparaat inzetbaar

Elektrische spanning



Inbouw, montage en onderhoudswerkzaamheden aan elektrische apparaten mogen uitsluitend door een elektro-vakman worden uitgevoerd.

Elektrostatische lading



Door elektrostatische lading kan bij een direct contact met de printplaat het apparaat worden vernietigd. Vermijdt u daarom het direct aanraken van de printplaat.

Aanwijzingen

- Toepassing alleen in het droge omgeving.
- In de uitleveringstoestand/stroomloze toestand kan de contactsituatie van het bistabiele relais (contact S1/S1) niet worden gedefinieerd. Daarom moet voor een correcte functie van de bistabiele relais de busvoorzorging van het apparaat vooraf worden aangesloten.

Leveringsomvang

- BVPC 850-... (basisplaat en behuizing met printplaat)
- SD-kaart
- gebruikershandleiding voor de eindgebruiker
- deze productinformatie

Klemmenindeling

TaM, TbM	In-Home-Bus monitortak
ERT, ETb	Etage-oproepstoets
+M, -M	Verzorgingsspanning 20–30 V DC
S1, S1	Potentiaalvrij contact 15 V AC, 30 V DC, 1 A

Montage

Bij de montage dient het oppervlak eveneens lokaal tegen beschadigingen te worden beschermd.

1 Aanbevolen inbouwhoogte

ca. 1,60 m tot displayhoogte/zichthoogte.

2 Apparaat vanaf de achterzijde openen; daarvoor de basisplaat met de rustpal ontgrendelen.

3 Basisplaat op de inbouwdoos in het midden georiënteerd uitlijnen en bevestigingsgaten markeren. Bij montage direct op de muur de basisplaat met 4 schroeven bevestigen. Let op de inbouwpositie boven/top.

4 Behuizing boven op de basisplaat inhangen en met lichte druk sluiten.

Demontage

5 Voor het afnemen van de behuizing met een platte schroevendraaier de vergrendeling naar boven drukken. De printplaat bevindt zich in het bovenste deel van de behuizing.

Ingebruikname

- Op ieder apparaat dient dringend de basisconfiguratie te worden doorgevoerd!
- Installatie, ingebruikname en pro-grammering zijn in het systeem-handboek beschreven (meegeleverd bij de bus-video netvoeding BVNG 650-...).
- Functies op het oppervlak van het Bus-Video-Paneel kunnen individueel benoemd worden. De programmering geschiedt via de Bus-Programmeersoftware en wordt via de SD kaart op de BVPC 850-... overgedragen. Hiervoor is een SD kaartlezer vereist.

Technische gegevens

Gebruiksspanning: 20–30 V DC
Gebruiksstroom: max. 400 mA
Contacttype: Potentiaalvrij S1/S1 max. 15 V AC, 30 V DC, 1 A
Schakeltijd 0,4 sec. - 19 min.
Omgevingstemperatuur: +5 °C tot +40 °C
Afmetingen (mm) B x H x D: 202 x 202 x 30

Onderhoudsaanwijzingen

Reinigt u uw telefoon alleen met een zachte doek, vochtig gemaakt met een milde zeepoplossing. Droge reiniging, agressieve reinigingsmiddelen en schuurmiddelen kunnen het oppervlak beschadigen. Uitgebreide onderhoudsrichtlijnen in het downloadbereik onder www.siedle.com.

Anvendelse

Bus-videopanel med touchscreen 17,8 cm til Siedle In-Home-bus. Med funktionerne kalde, tale, se, åbne dør, lys, etagekald-/koblings-/styrefunktioner, meldingsvisninger og intern kommunikation.

Funktioner:

- 17,8 cm (7") touchscreen, opløsning 800 x 480 pixel
- Integreret billedlager, kan udvides med det medfølgende SD-kort
- 15 koblings-/styrefunktioner i forbindelse med bus-koblingsmodul BSM/BSE..., målrettet valg af dørhøjttalere/kameraer
- 15 meldingsvisninger
- Optimeret visning af koblings-/styrefunktioner og meldinger
- Voice volume kan indstilles i 3 trin
- Medhøre- og medsespærre integreret
- Statusvisning ved aktiv taleforbindelse
- Optisk opkaldsvisning
- Målrettet valg af maks. 15 dørhøjttalere/kameraer
- Opkaldsfrakobling med statusvisning
- Parallelkobling af maks. 8 svartelefoner
- Opkaldsdifferentiering til etagekald, internt opkald og 2 dørkald
- Opkaldsgenerator med 11 opkaldstonesekvenser, inkl. gong
- Opkaldslydstyrke kan indstilles i 5 trin op til maks. 83 dB(A)
- Gruppedannelse for dørkald
- Dørråbner-/lysfunktion er til enhver tid mulig via bus-årer
- Dør-/videoindkobling er til enhver tid mulig
- Grundplade med tilslutningsklemmer kan præinstalleres
- Udløsning af koblings-/styrefunktioner i forbindelse med bus-koblingsmodul BSM/BSE...
- Tilbage melding til koblings-/styrefunktioner og meldinger i forbindelse med bus-indgangsmodul BEM...
- Intern telefoni med maks. 15 svartelefoner
- Viderestilling af opkald
- Samlet meddelelse

- Automatisk besvarelse af opkald ved internt opkald
- Dørmatik, til/fra/-tidsstyret
- Kan bruges som bordmodel med bordtilbehør ZTVP 850-...

Elektrisk spænding



Indbygning og montering af samt servicearbejde på elektrisk materiel må kun foretages af en aut. elinstallatør.

Elektrostatisk opladning



Elektrostatisk opladning kan ødelægge enheden ved direkte kontakt med printpladen. Undgå derfor direkte berøring af printpladen.

Bemærk

- Anvendelse indendørs i tørre rum.
- Ved udlevering/stømløs tilstand kan kontaktpositionen i det bistabile relæ (kontakt S1/S1) ikke defineres. For at få en korrekt funktion, skal enhedens bus-strømforsyning derfor tilsluttes først.

Leveringsomfang

- BVPC 850-... (bundplade og kabinet med printplade)
- SD-kort
- betjeningsvejledning til slutbrugeren
- denne produktinformation

Klemmekonfiguration

TaM, TbM	In-Home-Bus monitorafgrening
ERT, ETb	Etageopkaldstast
+M, -M	Forsyningsspænding 20–30 V DC
S1, S1	Potentialfri kontakt 15 V AC, 30 V DC, 1 A

Montage

Under monteringen skal overfladen evt. beskyttes mod beskadigelser på monteringsstedet.

1 *Anbefalet indbygningshøjde fra ca. 1,60 m til displayhøjdeløjenhøjde.*

2 *Åbn enheden fra bagsiden, idet bundpladen frigøres med fikseringsarmen.*

3 *Ret bundpladen på planforsænkningensdåsen ind, så den er midtstillet, og mærk fastgøringshullerne op. Ved montage direkte på væggen fastgøres bundpladen med 4 skruer. Vær opmærksom på monteringsposition Oppel/Top.*

4 *Sæt kabinettet på bundpladen, og luk med et let tryk.*

Afmontering

5 *For at afmontere kabinettet trykkes låsemekanismen opad med en kærvskruetrækker. Printpladen skal forblive i kabinettets overdel.*

Ibrugtagning

- På hver enhed SKAL der gennemføres en grundkonfiguration!
- Installation, idriftsætning og programmering er beskrevet i Systemhåndbogen (vedlagt bus-videostromforsyningen BVNG 650-...).
- Funktioner på bus-videopanelets overflade kan navngives efter ønske. Programmering sker v.h.a. bus-programmeringssoftwaren og overføres til BVPC 850-... via SD-kortet. Dette kræver en læseenhed til SD-kort.

Tekniske specifikationer

Driftsspænding: 20–30 V DC

Driftsstrøm: maks. 400 mA

Kontakttype: Potentialfri S1/S1

maks. 15 V AC, 30 V DC, 1 A

Koblingstid 0,4 sek. - 19 min.

Omgivelsestemperatur:

+5 °C til +40 °C

Mål (mm) b x h x d: 202 x 202 x 30

Vedligeholdelse

Rengør kun indendørsmodellen med en blød, fugtig klud, der er dyppet i mildt sæbevand. Tør rengøring, skrappe rengøringsmidler og skuremidler kan beskadige overfladen. Detaljerede plejetips kan downloades under www.siedle.com.

Användning

Buss-videopanel med pekskärm 17,8 cm för Siedle-In-Home-bussen. Med funktionerna anropa, tala, se, öppna dörr, ljus, funktionerna våningsplansanrop/koppling/styrning meddelandeindikeringar samt intern kommunikation.

Egenskaper:

- 17,8 cm (7") pekskärm, upplösning 800 x 480 pixel
- Inbyggt bildminne, kan utvidgas med hjälp av det bifogade SD-kortet
- 15 kopplings-/styrfunktioner tillsammans med en buss-kopplingsmodul BSM/BSE..., målriktat val av dörrhögtalare/kameror
- 15 meddelandeindikeringar
- Optimerad bild på kopplings-/styrfunktionerna och meddelandena
- Ljudstyrkan för talet kan ställas in i 3 steg
- Integrerad avlyssnings- och meditationspärr
- Statusindikering vid aktiv samtalsförbindelse
- Optisk anropsindikering
- Målriktat val av max. 15 dörrhögtalare/kameror
- Signalavstängning med statusindikering
- Parallellkoppling av max. 8 inomhusstationer
- Anropsdifferentiering för våningsplansanrop, internanrop och 2 dörranrop
- Anropsgenerator med 11 tonföljder, inkl. gonggong
- Ljudstyrkan för anropet kan ställas in i 5 steg till max. 83 dB(A)
- Gruppbildning för dörranrop
- Dörröppnar-/ljusfunktion finns alltid till hands via buss-ledare
- Det är alltid möjligt att koppla in en dörr/video
- Bottenplatta med anslutningsklämmor, kan installeras i förväg
- Utlösning av kopplings-/styrfunktioner tillsammans med buss-kopplingsmodulen BSM/BSE...
- Returinformation för kopplings-/styrfunktioner och meddelanden tillsammans med buss-ingångsmodulen BEM...

- Interntelefoni för max. 15 inomhusstationer
- Vidarebefordran av anrop
- Gruppmeddelande
- Automatisk mottagning av samtal vid internt anrop
- DoorMatic, in/från-/tidsstyrd
- Med bordstillbehöret ZTVP 850-... kan den användas som bordsapparat

Elektrisk spänning



Installation, montering och servicearbeten på elektriska apparater får utföras endast av behörig eltekniker.

Elektrostatisk laddning



När elektrostatisk laddning kommer direkt i kontakt med kretskortet, kan apparaten förstöras. Undvik därför att direkt beröra kretskortet.

Hänvisningar

- Endast för användning i torra rum inomhus.
- När det bistabila reläet (kontakt S1/S1) befinner sig i leveranstillståndet/strömlöst tillstånd, kan kontaktläget inte definieras. För att det bistabila reläet ska kunna fungera korrekt, måste därför apparatens buss-försörjning anslutas först.

Leveransomfång

- BVPC 850-... (bottenplatta och hölje med kretskort)
- SD-kort
- bruksanvisning för slutkunden
- denna produktinformation

Klämtilldelning

TaM, TbM	In-Home-buss monitororgren
ERT, ETb	Våningsplansknapp
+M, -M	Försörjningsspänning 20–30 V DC
S1, S1	Potentialfri kontakt 15 V AC, 30 V DC, 1 A

Montage

Kunden måste säkerställa att ytan skyddas under monteringen, om det behövs.

1 Rekommenderad monteringshöjd ca 1,60 m till displayhöjd/blickhöjd.

2 Öppna apparaten från baksidan; för detta, öppna bottenplattan med spårspaken.

3 Placera bottenplattan mitt på den infällbara dosan och markera monteringshålen. Vid montering direkt på väggen, sätt fast bottenplattan med 4 skruvar. Beakta monteringsläget Upp/Top.

4 Häng fast höljet upptill på bottenplattan och stäng genom att lätt trycka till den.

Demontering

5 För att ta av höljet, tryck låsningen uppåt med hjälp av en vanlig skruvmejsel. Kretskortet blir kvar i höljets överdel.

Idrifttagning

- Grundkonfigurationen måste ovillkorligen genomföras på alla apparaterna!
- Installeringen, idrifttagningen och programmeringen beskrivs i system-handboken (ligger tillsammans med buss-video-nätaggregatet BVNG 650-...).
- Funktionerna på buss-videopanelen yta kan namnas individuellt. Programmeringen utförs via programmet för buss-programmering och överförs till BVPC 850-... med hjälp av SD-kortet. För detta behövs en läsare för SD-kort.

Tekniska data

Driftsspänning: 20–30 V DC
 Driftström: max. 400 mA
 Typ av kontakt: Potentialfri S1/S1 max. 15 V AC, 30 V DC, 1 A Tid för kopplingstid 0,4 sek. - 19 min
 Omgivningstemperatur: +5 °C till +40 °C
 Mått (mm) B x H x D: 202 x 202 x 30

Skötsel­anvisningar

Rengör internapparaten endast med en mjuk trasa som fuktats med en mild tvållösning. Torr rengöring, aggressiva rengöringsmedel och skurmedel kan skada ytan. Utförliga skötsel­anvisningar återfinns i nedladdningszonen under www.siedle.com.

Aplicación

Panel de video para bus confort con pantalla táctil de 17,8 cm para el bus In-Home de Siedle, de plástico de alta calidad.

Con las funciones Llamar, Hablar, Ver, Abrir puerta, Luz, Funciones de llamada de planta/conmutación/control, indicaciones de mensajes y comunicación interna.

Características:

- Pantalla táctil de 17,8 cm (7"), resolución 800 x 480 píxeles
- Memoria de imágenes integrada, ampliable mediante tarjeta SD
- 15 funciones de conmutación/control en combinación con el módulo de conmutación para bus BSM/BSE..., selección específica de altavoces de puerta/cámaras
- 15 indicaciones de mensajes
- Visualización optimizada de las funciones de conmutación/control y mensajes
- Volumen de voz configurable en 3 niveles
- Bloqueo de escucha y visión por otros integrado
- Indicación de estado en comunicación con voz activa
- Indicación óptica de llamada
- Selección específica de máx. 15 altavoces de puerta/cámaras
- Desactivación de llamada con indicación de estado
- Conexión en paralelo de máx. 8 estaciones interiores
- Diferenciación de llamada para llamada de planta, llamada interna y 2 llamadas de puerta
- Generador de llamadas con 11 tonos de llamada sucesivos, incluido un gong
- Volumen de llamada configurable en 5 niveles hasta máx. 83 dB(A)
- Formación de grupos para llamadas de puerta
- Función de abrepuertas/luz en cualquier momento a través de hilos de bus
- Activación de puerta/vídeo posible en cualquier momento
- Preinstalación de placa base con bornes de conexión posible

- Activación de funciones de conmutación/control en combinación con el módulo de conmutación para bus BSM/BSE...
- Señalización de respuesta para funciones de conmutación/control y mensajes en combinación con el módulo de entradas para bus BEM...
- Telefonía interna de máx. 15 estaciones interiores
- Reenvío de llamadas
- Megafonía general
- Aceptación de conversación automática en llamadas internas
- Abrepuertas automático, encendido/apagado/controlado por tiempo
- En combinación con el accesorio de sobremesa ZTVP 850-... puede utilizarse como aparato de sobremesa

Tensión eléctrica



La integración, montaje y los trabajos de servicio en aparatos eléctricos deben ser realizados exclusivamente por electricistas especializados.

Carga electrostática



En el caso de contacto directo con la tarjeta de circuito impreso, el aparato puede resultar destruido debido a las cargas electrostáticas. Por este motivo, evite el contacto directo con la tarjeta de circuito impreso.

Notas

- Para usar sólo en lugares interiores, sin humedad.
- En el estado original de suministro/estado sin corriente, no se puede definir la posición del contacto del relé biestable (contacto S1/S2). Por este motivo, para el correcto funcionamiento del relé biestable, debe conectarse previamente la alimentación vía bus del aparato.

Alcance de suministro

- BVPC 850-... (placa base y carcasa con tarjeta de circuito impreso)
- tarjeta SD
- instrucciones de empleo para el cliente final
- esta información de producto

Funciones de los bornes

TaM, TbM	Ramal del monitor bus In-Home
ERT, ETb	Tecla de llamada de planta
+M, -M	Tensión de alimentación 20–30 V DC
S1, S1	Contacto libre de potencial 15 V AC, 30 V DC, 1 A

Montaje

En caso necesario, el cliente debe proteger la superficie para que no sufra daños durante el montaje.

1 *Altura de montaje recomendada aprox. 1,60 m hasta la altura del display/altura de la vista.*

2 *Abrir el aparato desde el lado posterior; para ello, desenclavar la placa base con la palanca de enclavamiento.*

3 *Alinear la placa base en la roseta empotrada de modo que quede orientada centrada y marcar los agujeros de fijación. En el montaje directamente en la pared, sujetar la placa base con 4 tornillos. Asegurarse de que quede montada hacia arriba/top.*

4 *Enganchar la carcasa arriba sobre la placa base haciendo una ligera presión.*

Desmontaje

5 *Para retirar la carcasa, empujar hacia arriba el enclavamiento con un destornillador de hoja plana. La tarjeta de circuito impreso permanece dentro de la parte superior de la carcasa.*

Puesta en servicio

- ¡Es obligatorio efectuar la configuración básica en cada aparato!
- La instalación, la puesta en servicio y la programación se describen en el manual del sistema (se adjunta a la fuente de alimentación de vídeo para bus BVNG 650-...).
- Las funciones en la superficie del panel de vídeo para bus pueden nombrarse de forma individual. La programación se realiza mediante el software de programación de bus y se transfiere a través de la tarjeta SD en el BVPC 850-... Para ello se necesita un lector de tarjeta SD.

Características técnicas

Tensión de servicio: 20–30 V DC
 Intensidad de empleo: máx. 400 mA
 Tipo de contactos: Libre de potencial S1/S1, máx. 15 V AC, 30 V DC, 1 A
 Tiempo de conmutación: 0.4 seg - 19 min.
 Temperatura ambiente: +5 °C hasta +40 °C
 Dimensiones (mm) An x Al x Pr: 202 x 202 x 30

Indicaciones de conservación

Para limpiar el teléfono interior emplee exclusivamente un paño suave humedecido con una solución suave con jabón. La superficie puede resultar dañada si se limpia en seco, con productos de limpieza agresivos o con polvos de fregar. Encontrará indicaciones detalladas para el cuidado del equipo en el área de descargas en www.siedle.com.

Zastosowanie

Panel magistralowy wizji z ekranem dotykowym 17,8 cm do systemu Siedle In-Home-Bus. Z funkcjami wywołania, rozmowy, podglądu, otwierania drzwi, włączania światła, wywołań na piętrze, funkcjami przełączania i sterowania, wyświetlaniem komunikatów oraz komunikacją wewnętrzną.

Najważniejsze cechy:

- Ekran dotykowy 17,8 cm (7"), rozdzielczość 800 x 480 pikseli
- Wbudowana pamięć obrazów, możliwość rozszerzenia dzięki załączonej karcie SD
- 15 funkcji przełączania/sterowania w połączeniu z modulem przełączania magistrali BSM/BSE..., dokładny wybór głośników przydrzwiowych / kamer
- 15 wskaźników komunikatów
- Zoptymalizowane wyświetlanie funkcji przełączania/sterowania i komunikatów
- 3-stopniowa regulacja głośności rozmowy
- Wbudowana blokada podsłuchiwania/podglądu
- Wskaźnik stanu z aktywnym połączeniem głosowym
- Optyczny wskaźnik wywołania
- Dokładny wybór maks. 15 głośników przydrzwiowych / kamer
- Tryb bezgłośny ze wskaźnikiem stanu
- Połączenie równoległe maks. 8 stacji wewnętrznych
- Podział połączeń na wywołanie na piętrze, połączenie wewnętrzne i 2 wywołania domofonowe
- Generator sygnału wywołania z 11 sygnałami dzwonka, w tym gong
- 5-stopniowa regulacja głośności sygnału wywołania do maks. 83 dB(A)
- Tworzenie grup do wywołań domofonowych
- Funkcja elektrozaczepu drzwiowego / oświetlenia w każdej chwili przez przewody magistrali
- Połączenie drzwi/wideo możliwe w każdej chwili

- Możliwość wstępnej instalacji płyty podstawowej z zaciskami przyłączeniowymi
- Wyzwalanie funkcji przełączania/sterowania w połączeniu z modulem przełączania magistrali BSM/BSE...
- Komunikat zwrotny funkcji przełączania/sterowania i komunikatów w połączeniu z modulem wejściowym magistrali BEM...
- Telefonnia wewnętrzna z maks. 15 stacjami wewnętrznymi
- Przełączenie rozmowy
- Anonsowanie zbiorcze
- Automagiczne odbieranie rozmowy przy połączeniu wewnętrznym
- Automatyka drzwi, sterowanie włączeniem/wyłączeniem/czasem
- Możliwość zastosowania dodatkowej podstawki na biurko ZTVP 850-... i używania jako urządzenia biurowego

Napięcie elektryczne



Wbudowanie, montaż i prace serwisowe na urządzeniach elektrycznych może wykonywać jedynie uprawniony elektryk.

Ładunki elektrostatyczne



Przy bezpośrednim kontakcie może dojść do zniszczenia płytki drukowanej urządzenia przez ładunki elektrostatyczne. W związku z tym należy unikać bezpośredniego dotknięcia płytki drukowanej.

Wskazówki

- Stosowanie tylko w suchych wnętrzach.
- W stanie fabrycznym/w stanie bez zasilania prądem elektrycznym nie można zdefiniować położenia zestyków przekaźnika bistabilnego (zestyki S1/S1). Dlatego też, w celu prawidłowego działania przekaźnika bistabilnego należy najpierw podłączyć zasilanie sieciowe urządzenia.

Zakres dostawy

- BVPC 850-... (płyta główna i obudowa z płytką drukowaną)
- Karta pamięci SD
- instrukcja obsługi dla odbiorcy końcowego
- niniejsza informacja o produkcie

Podłączenie zacisków

TaM, TbM	Odgałęzienie monitora w magistrali In-Home-Bus
ERT, ETb	przycisk wywołania wewnętrznego
+M, -M	Napięcie zasilania 20–30 V DC
S1, S1	Zestyk bezpotencjałowy 15 V AC, 30 V DC, 1 A

Montaż

Użytkownik powinien ewentualnie zabezpieczyć powierzchnię przed uszkodzeniem podczas montażu.

1 *Zalecana wysokość montażowa ok. 1,60 m od wysokości ekranu/wysokości oczu.*

2 *Otworzyć urządzenie od tyłu; w tym celu odblokować płytę główną za pomocą dźwigni zatraskowej.*

3 *Ustawić płytę główną na środku podtylnkowej puszki instalacyjnej i zaznaczyć otwory do zamocowania. Przy montażu bezpośrednio na ścianie przymocować płytę główną czterema śrubami. Przestrzegać oznaczeń góra (top).*

4 *Złożyć obudowę od góry na płytę główną i zamknąć wywierając lekki nacisk.*

Demontaż

5 *W celu zdjęcia obudowy wcisnąć do góry blokadę płaskim wkrętkiem. Płytkę drukowaną pozostaje w górnej części obudowy.*

Uruchomienie

- W każdym urządzeniu należy obowiązkowo wykonać podstawową konfigurację!
- Instalacja, pierwsze uruchomienie i programowanie są opisane w podręczniku obsługi systemu (dołączonym do zasilacza magistralnego BVNG 650-...).
- Funkcjom na interfejsie ekranowym panelu magistralowego wizji można nadawać indywidualne nazwy. Programowanie odbywa się za pomocą oprogramowania do programowania magistrali i jest przesyłane za pomocą karty SD na BVPC 850-... Do tego działania niezbędny jest czytnik kart SD.

Dane techniczne

napięcie robocze: 20–30 V DC
 prąd roboczy: maks. 400 mA
 typ styku: Bezpotencjałowy S1/S1
 maks. 15 V AC, 30 V DC, 1 A czas przełączania 0,4 sek. - 19 min.
 temperatura otoczenia:
 +5 °C do +40 °C
 wymiary (mm) szer. x wys. x gł.:
 202 x 202 x 30

Wskazówki na temat pielęgnacji

Stację wewnętrzną czyścić wyłącznie miękką szmatką zwilżoną delikatnym ługiem mydlanym. Czyszczenie na sucho, agresywne środki czyszczące lub szorujące mogą uszkodzić powierzchnię. Dokładne informacje na temat pielęgnacji można pobrać na stronie internetowej: www.siedle.com.

Область применения

Шинная видеопанель с сенсорным экраном 17,8 см для системы Siedle In-Home-Bus.

Со следующими функциями: вызов, разговор, просмотр, отпирание двери, освещение, функции этажного вызова/переключения/управления, индикация сообщений и внутренняя коммуникация.

Особенности:

- Сенсорный экран 17,8 см (7"), разрешение 800 x 480 пикселей
- Встроенная память изображения, расширяемая входящей в комплект поставки SD-картой
- 15 функций переключения/управления в комбинации с шинным коммутационным модулем BSM/BSE..., целенаправленный выбор дверных громкоговорителей/камер
- Индикация 15 сообщений
- Оптимизированное отображение функций переключения/управления и сообщений
- 3 различных уровня громкости речи
- Блокировка подслушивания и подглядывания интегрирована
- Индикация статуса при активной речевой связи
- Оптическая индикация вызова
- Целенаправленный выбор макс. 15 дверных громкоговорителей/камер
- Отключение сигнала с индикацией статуса
- Параллельное включение макс. 8 внутренних панелей
- Различение этажного вызова, внутреннего вызова и 2 дверных вызовов
- Генератор мелодий с 11 мелодиями вызова, включая гонг
- 5 различных уровней громкости сигнала вызова, макс. до 83 дБ(А)
- Создание групп дверных вызовов
- Функция отпирания дверей/освещения в любое время по жилам шины
- Подключение двери/видео возможно в любое время

- Опорная плата с присоединительными зажимами может быть предварительно установлена
- Активирование функций переключения/управления в комбинации с шинным коммутационным модулем BSM/BSE...
- Обратная сигнализация функций переключения/управления и сообщений в комбинации с шинным входным модулем BEM...
- Внутренняя телефония макс. 15 внутренних панелей
- Переадресация вызова
- Циркулярное извещение
- Автоматический прием разговора при внутреннем вызове
- Автоматическое управление дверью, включение/выключение/с регулированием по времени
- С помощью принадлежности для настольной установки ZTVR 850-... возможно использование в качестве настольного аппарата

вильной работы бистабильного реле необходимо предварительно подключить шинное питание прибора.

Объем поставки

- BVPC 850-... (опорная плата и корпус с монтажной платой)
- SD-карта
- инструкция по эксплуатации для конечных клиентов
- данная информация о продукте

Разводка клемм

TaM, TbM	Магистраль монитора системы In-Home-Bus
ERT, ETb	Кнопка этажного вызова
+M, -M	Напряжение питания 20–30 В =
S1, S1	Контакт с нулевым потенциалом, 15 В ~, 30 В =, 1 А

Монтаж

При монтаже заказчик должен обеспечить защиту поверхности от повреждений.

- 1 Рекомендуемая высота монтажа: ок. 1,60 м до высоты дисплея/высоты взгляда.
- 2 Открыть прибор с задней стороны; для этого разблокировать фиксаторным рычагом опорную плату.
- 3 Опорную плату расположить по центру на розетке для скрытого монтажа и разметить крепежные отверстия. При монтаже непосредственно на стене закрепить опорную плату 4 винтами. Соблюдать положение монтажа «Верх/Тор».
- 4 Корпус навесить сверху на опорную плату и закрыть, слегка прижав.

Электрическое напряжение



Встраивание, монтаж и обслуживание электроприборов разрешается выполнять только квалифицированным электрикам.

Статическая электризация



Вследствие статической электризации при прямом контакте с печатной платой возможно повреждение прибора. Не допускайте прямого касания монтажной платы.

Указания

- Может использоваться только в сухом помещении.
- В состоянии при поставке/обесточенном состоянии не возможно определить положение контактов бистабильного реле (контакт S1/S1). Поэтому для пра-

Демонтаж

5 Для того, чтобы снять корпус, необходимо прижать фиксатор вверх, используя шлицевую отвертку. Монтажная плата остается в верхней части корпуса.

Ввод в эксплуатацию

- На каждом устройстве следует выполнить базовую конфигурацию!
- Монтаж, ввод в эксплуатацию и программирование описаны в системном руководстве (прилагается к шинному блоку питания видеосистемы BVNG 650-...).
- Функциям в интерфейсе пользователя шинной видео-панели могут быть назначены индивидуальные названия. Программирование выполняется через программу программирования и передается на BVPC 850-... с помощью SD-карты. Для этого требуется ридер для SD-карт.

Технические данные

Рабочее напряжение: 20–30 В =
Рабочий ток: макс. 400 мА
Тип контактов: С нулевым потенциалом S1/S1 макс. 15 В ~, 30 В =,
1 А, продолжительность коммутации 0,4 сек. - 19 мин
Температура окружающей среды:
от +5 °С до +40 °С
Размеры (мм) Ш x В x Г:
202 x 202 x 30

Указания по уходу

Очищайте внутренний аппарат только мягкой тряпкой, смоченной нейтральным моющим средством. Сухая очистка, применение агрессивных и абразивных чистящих средств могут приводить к повреждению поверхности. Подробные указания по уходу приведены в области скачивания сайта www.siedle.com.

SSS SIEDLE

S. Siedle & Söhne
Telefon- und Telegrafengeräte OHG

Postfach 1155
78113 Furtwangen
Bregstraße 1
78120 Furtwangen

Telefon +49 7723 63-0
Telefax +49 7723 63-300
www.siedle.de
info@siedle.de

© 2013/07.19
Printed in Germany
Best. Nr. 200044199-02