



Etagen-Controller
ETC 602-0

Storey Controller
ETC 602-0

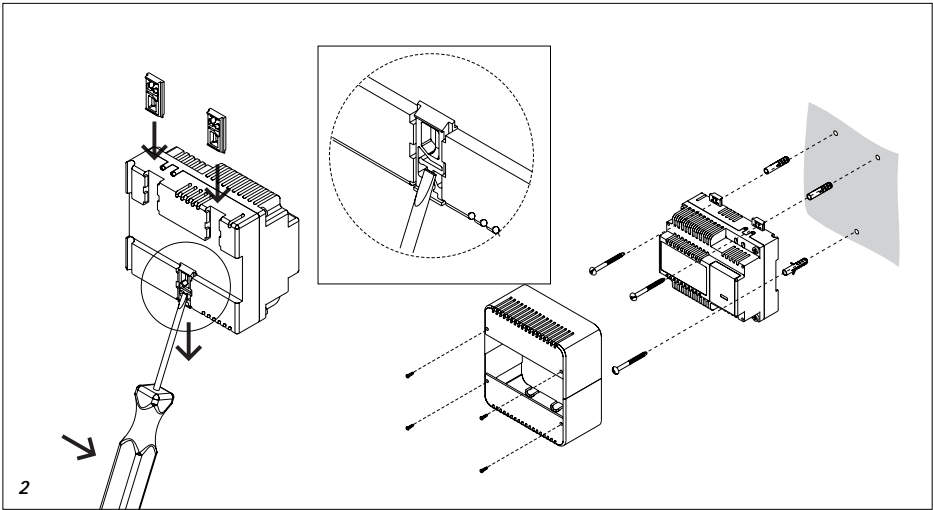
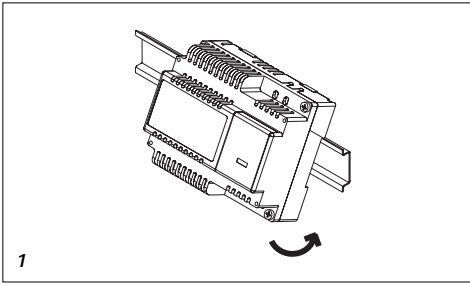
Contrôleur d'étage
ETC 602-0

Controllore di piano
ETC 602-0

Etage-controller
ETC 602-0

Etage-controller
ETC 602-0

Våningscontroller
ETC 602-0



Installation

Anwendung

Der Etagen-Controller im 6 Rastergehäuse dient zum Anschluß eines Etagentürlautsprechers an die zugehörigen Systemtelefone HTS/ HTC 711-0.

An einen Etagen-Controller können max. 7 Etagen-Türlautsprecher sowie mehr als 1 Systemtelefon angeschlossen werden. Zusätzlich zu einem Gespräch mit dem Haupt-(Stamm)-Türlautsprecher ist ein Gespräch von einem Etagen-Türlautsprecher zu einem freien, zugehörigen Systemtelefon möglich. Besteht ein Gespräch von einem Etagen-Türlautsprecher, können alle anderen am ETC 602-0 angeschlossen Systemtelefone nicht angerufen werden.

Sollen im System so viele Gespräche gleichzeitig möglich sein, wie Etagen-Türlautsprecher vorhanden sind, so wird **pro Etagentürlautsprecher 1 ETC 602-0 mit einem NG 602-0 benötigt**.

Zusätzlich kann ein Gespräch von einem Haupt (Stamm)-Türlautsprecher zu einer freien Etage geführt werden, d.h. es sind mehrere Gespräche gleichzeitig möglich.

Eine **interne Sprechverbindung** zwischen den Etagentelefonen ist **in dieser Schaltung nicht** möglich.

Soll eine **interne Sprechmöglichkeit** zwischen den an den Etagen-Controller angeschlossen Systemtelefonen möglich sein, muß **zusätzlich ein Gruppen-Controller und die Systemtelefone HTC 711-0** (max. 6) verwendet werden. Parallel zu jedem ETC 602-0 kann ein Schalt-Fernsteuer-Controller SFC 602-0 an den/die Etagen-Türlautsprecher angeschlossen werden.

Alle Gespräche sind mithörgesperrt. Bei Verwendung des HTS 711-0 ist **keine Rufunterscheidung** zwischen Haupt (Stamm)-Türlautsprecher und Etagen-Türlautsprecher möglich!

Rufunterscheidung HTC 711-0 an ETC 602-0

Haupt (Stamm)-Türruf: 3-Ton-Ruf
Etagen-Türruf: 3-Klang-Gong

Rufunterscheidung HTC 711-0 an ETC 602-0 mit GC 602-0

Haupt-Türruf: 3-Klang-Gong
Etagen-Türruf: 1. und 2. Gongton des Dreiklang-Gongs und anschließend normaler 3-Klang-Gong
Internruf: 3-Ton-Ruf

Funktion

Nach erfolgtem Ruf vom Etagentürlautsprecher bleibt dieser 30 sec. an das gerufene Systemtelefon angeschaltet. Wird in dieser Zeit kein Hörer abgehoben, wird die Etage (Gruppe) automatisch wieder an den Haupt (Stamm)-Türlautsprecher angeschaltet.

Eine Betätigung des Etagentüröffners, des Etagen-Lichts und Etagen-SFC 602-0 ist **nur während einer Etagenverbindung möglich**.

Nach Gesprächsende und Auflegen des Handapparates werden die Telefone nach ca. 10 sec. wieder an den/die Haupttürlautsprecher angeschaltet.

Außerhalb eines Etagentgespräches werden **immer** Türöffner und Lichtrelais des **zuletzt gerufenen Haupt (Stamm)-Türlautsprechers** sowie evtl. angeschlossene SFC/ bzw. CTO 602-0 betätigt.

Der Etagen-Controller ETC 602-0 besitzt einen potentialfreien Umschaltkontakt (WT/ WO/ WE), der z.B. in Video-Anlagen zur Ansteuerung eines AR 402-0 verwendet wird, um vom Haupt (Stamm)-Kamera(s) auf Etagen-Kamera(s) umzuschalten (H/V-Steuerung sowie VKA).

! Wichtig

Dieses Gerät ist mit vorinstallierbaren Klemmen ausgerüstet. Im Bedarfsfall kann das Gehäuse geöffnet und die Anschlußklemmen samt angeschlossener Installation abgezogen werden.

Installation

1 Etagen-Controller auf Hutschiene montieren (Verteilung)

2 AP-Montage mit Zubehör ZN 402-01

3 (Ohne Abbildung)

Anschlußplan siehe Tür- und Haustelexphonie, Teil 1, Ausgabe B

Technische Daten

- Spannungsversorgung 24 V DC max. 60 mA
- Spannungsversorgung 12 V AC/ 30 mA
- Max. Kontaktbelastungen 24 V/ 2 A DC/ AC
- Umgebungstemperatur 0 - 40 °C
- Schutzart IP 20

Installation

Application

The storey controller, in its 6-grid housing, is used for the connection of a storey door loudspeaker to the respective system telephones HTS/HTC 711-0.

A maximum of 7 storey door loudspeakers and more than one system telephone can be connected to a storey controller. In addition to a call to the main (central) door loudspeaker, calls are also possible from a storey door loudspeaker to an unoccupied connected system telephone. If a call is in progress from a storey door loudspeaker, it is not possible to place a call to any of the other phones connected to the ETC 602-0.

If the user requires as many calls as there are storey door loudspeakers to be possible simultaneously, then **1 ETC 602-0 with NG 602-0 is required per storey door loudspeaker.**

In addition, a call can be directed from a main (central) door loudspeaker to a free storey, i.e. several simultaneous calls are possible.

An **internal speech connection** between system telephones is **not possible in this circuit.** If an **internal speech facility** is required between the system telephones connected to the storey controller, a **group controller and system telephones HTC 711-0** (max. 6) must be **additionally** used. A

switching remote controller SFC 602-0 can additionally be connected in parallel to every ETC 602-0 to the storey door loudspeaker(s).

All calls are protected by audio privacy. When using the HTS 711-0, **call differentiation** between the main (central) door loudspeaker and the storey door loudspeakers is **not possible!**

Call differentiation HTC 711-0 to ETC 602-0

Main (central) door call: 3-tone call
Storey door call: 3-tone chime.

Call differentiation HTC 711-0 to ETC 602-0 with GC 602-0

Main door call: 3-tone chime
Storey call: 1st and 2nd chime tones of the three-tone chime, followed by the normal 3-tone chime
Internal calls: 3-tone call

Functional characteristics

After completion of a call from the storey door loudspeaker, the call remains connected to the called system telephone for a period of 30 seconds. If the receiver is not lifted within this period, the storey (group) is automatically connected back to the main (central) door loudspeaker. Actuation of the storey door release, the storey light and the storey SFC 602-0 is **only possible during a storey connection.**

After terminating the call and replacing the receiver, the telephones are connected back to the main door loudspeaker(s) after approx. 10 seconds.

When a storey call is not in progress, the **door release and light relay of the last called main (central) door loudspeaker** and any connected SFC/or CTO 602-0 are **always** actuated.

The storey controller ETC 602-0 is fitted with a floating switchover contact (WT/WO/WE) which is used for example in video systems to trip an AR 402-0 in order to switch from the main (central) camera(s) to the storey camera(s) (H/V control and VKA).

Important

! This device is fitted with pre-installable terminals. If required, the housing can be opened and the terminals, together with the connected installation, can be detached.

Installation

1 Mount the storey controller on the top hat rail (distribution)

2 Surface mounting with accessories ZN 402-01

3 (Not shown)

For the wiring diagram, see door and in-house telephone communication, Part 1, edition B

Specifications

- Power supply
- 24 V DC max. 60 mA
- Voltage supply 12 V AC/ 30 mA
- Max. contact load
- 24 V/ 2 A DC/ AC
- Ambient temperature 0 - 40 °C
- Protection class IP 20

Installation

Application

Le contrôleur d'étage occupe la place de 6 modules normalisés et permet de brancher un portier électrique d'étage sur les téléphones système HTS/HTC 711-0 correspondants. Vous pouvez brancher jusqu'à 7 portiers électriques d'étage et plusieurs téléphones système. En plus de la communication avec le portier électrique principal (de base), on peut aussi communiquer entre le portier électrique à l'étage et un téléphone système correspondant; dans ce cas, tous les autres téléphones système branchés sur l'ETC 602-0 sont bloqués.

Si, par contre, vous voulez avoir simultanément autant de communications que de portiers électriques aux étages, **il faut alors un ETC 602-0 avec une alimentation NG 602-0 par portier électrique d'étage.**

En outre, vous pouvez communiquer entre un portier électrique principal (de base) et un étage, c.-à-d. que plusieurs communications simultanées sont possibles. Une **communication intérieure** entre les téléphones aux étages **n'est pas possible dans ce montage.** Si une **communication intérieure** doit être réalisée entre les téléphones système branchés sur les contrôleurs d'étages, il faudra alors utiliser **en plus un contrôleur de groupe et les téléphones système HTC 711-0** (maximum 6).

Parallèlement à chaque ETC 602-0, vous pouvez encore brancher sur le/les contrôleurs de portiers électriques aux étages un contrôleur SFC 602-0 pour commuter/ commander à distance. Secret d'écoute pour toutes les communications. En cas d'utilisation du HTS 711-0, il n'est **pas possible de distinguer les appels** entre le portier électrique principal (de base) et le portier électrique à l'étage.

Distinction d'appel HTC 711-0 sur ETC 602-0

Appel en provenance du portier principal (de base): 3 tons
Appel en provenance du portier à l'étage: carillon 3 notes

Distinction d'appel HTC 711-0 sur ETC 602-0 avec GC 602-0

Appel en provenance du portier principal (de base): carillon 3 notes
Appel en provenance du portier à l'étage: 1ère et 2ème note du carillon, puis carillon 3 notes normal
Appel intérieur: 3 tons

Fonction

Un appel déclenché par le portier électrique à l'étage est signalé pendant 30 secondes sur le téléphone système appelé. Si le combiné n'est pas décroché pendant ce temps, l'étage (groupe) est automatiquement rebranché sur le portier électrique principal.

La gâche électrique de la porte palière, la lumière à l'étage et le SFC 602-0 d'étage ne peuvent être activés **que pendant une communication avec l'étage.**

Les téléphones sont rebranchés sur le (les) portier électrique principal environ 10 secondes après la fin de la communication et raccrochage du combiné. En dehors d'une communication avec l'étage, ce sont **toujours** la gâche électrique et le relais lumière du **dernier portier électrique principal (de base) appelé** qui seront activés.

Le contrôleur d'étage ETC 602-0 est équipé d'un inverseur à contact sec (WT/WO/WE) que l'on utilise par ex. dans les installations vidéo pour activer un AR 402-0 permettant de commuter de la caméra principale sur la (les) caméra à l'étage (commande H/V et VKA).

Important

L'appareil est livré avec les bornes de branchement préinstallées. Si néces-saire, on peut ouvrir le boîtier et re-tirer les bornes de branchement et les éléments d'installation correspondants.

Installation

1 Monter le contrôleur d'étage sur le rail chapeau (distribution)

2 Montage en saillie avec l'accessoire ZN 402-01

3 (Croquis joint)

Schéma de branchement, voir téléphonie de porte et téléphonie intérieure, partie 1, édition B

Caractéristiques techniques

- Alimentation 24 V DC, 60 mA max.
- Alimentation 12 V AC, 30 mA
- Charge de contact 24 V, 2 A DC/AC max.
- Température ambiante 0 - 40 °C
- Indice de protection IP 20

Installazione

Uso

Il controllore di piano in scatola esamodulare serve per collegare un porter di piano ai relativi citofoni HTS/HTC 711-0.

Ad un controllore di piano possono essere collegati al massimo 7 porter di piano e più di un citofono. Oltre alla conversazione con il porter principale è possibile conversare da un porter di piano con qualsiasi citofono libero ad esso collegato. Se è in corso una conversazione da un porter di piano, non è possibile chiamare nessun altro citofono collegato all'ETC 602-0.

Se nel sistema deve essere possibile conversare contemporaneamente da ognuno dei porter di piano presenti, è necessario **1 ETC 602-0 con un NG 602-0 per ogni porter di piano**.

Inoltre è possibile effettuare una conversazione da un porter principale ad un piano libero, cioè sono possibili più conversazioni contemporaneamente.

Un **collegamento fonico interno** fra i telefoni ai piani **non** è possibile in questo circuito.

Per consentire una **conversazione interna** fra i citofoni collegati al controllore di piano occorre utilizzare un **controllore di gruppi e i citofoni HTC 711-0** (max. 6).

Parallelamente ad ogni ETC 602-0 è possibile collegare all'ai porter di piano un controllore di commutazione a distanza SFC 602-0.

Tutte le conversazioni avvengono in audiosigreto.

Utilizzando l'HTS 711-0 non è possibile alcuna **differenziazione della chiamata** fra porter principale e porter di piano!

Differenziazione della chiamata HTC 711-0 a ETC 602-0

Chiamata dal porter principale: chiamata a 3 toni

Chiamata dal piano: gong a tre tonalità

Differenziazione della chiamata HTC 711-0 a ETC 602-0 con GC 602-0

Chiamata dal porter principale: gong a tre tonalità

Chiamata dal piano: 1° e 2° tono del gong a tre tonalità e quindi normale gong a tre tonalità

Chiamata interna: chiamata a 3 toni

Funzionamento

Una volta avvenuta la chiamata dal porter al piano, questo rimane collegato al citofono chiamato per 30 sec. Se in questo intervallo di tempo non viene alzato il microtelefono, il piano (gruppo) viene automaticamente ricollegato al porter principale.

L'azionamento dell'apriporta, della luce e dell'SFC 602-0 al piano è possibile **solo durante un collegamento al piano**.

Alla fine della conversazione e dopo aver riposto il microtelefono, tutti i telefoni vengono ricollegati all'ai porter principale/i dopo ca. 10 sec.

Oltre alla conversazione al piano, vengono **sempre** attivati apriporta e relè a cellula fotoelettrica dell'**ultimo porter principale chiamato** nonché gli SFC e/o i CTO 602-0 eventualmente collegati.

Il controllore di piano ETC 602-0 è dotato di un contatto a potenziale zero (WT/WO/WVE), utilizzato ad es. in impianti video per il comando di un AR 402-0, che consente la commutazione dalla(e) telecamera(e) principale(i) a quella(e) sul piano (comando H/V e VKA).

! Importante

Questo apparecchio è dotato di morsetti preinstallabili.

All'occorrenza è possibile aprire la scatola ed estrarre i morsetti insieme all'impianto collegato.

Montaggio

1 *Montare il controllore di piano sulla barra DIN (distribuzione)*

2 *Montaggio a parete con lo ZN 402-01 accessorio*

3 (Senza figura)

Per lo schema di allacciamento vedere "Citofonia e comunicazione interna Siedle", parte 1, edizione B

Dati tecnici

- Tensione di alimentazione 24 V DC max. 60 mA
- Tensione di alimentazione 12 V/AC 30 mA
- Max. carico contatti 24V/2 A DC/AC
- Temperatura ambiente 0 - 40 °C
- Tipo di protezione IP 20

Installatie

Toepassing

De etage-controller in 6-rasterbehuizing dient voor het aansluiten van een etagedeurluidspreker op de bijbehorende systeemtelefoons HTS/ HTC 711-0. Op een etage-controller kunnen maximaal 7 etagedeurluid-sprekers worden aangesloten. Naast een gesprek met de hoofd (stam-) deurluidspreker is een gesprek van een etagedeurluidspreker met een vrije, bijbehorende systeemtelefoon mogelijk. Indien er een gesprek bezig is van een etagedeurluidspreker, dan kunnen alle andere systeemtelefoons niet opgeroepen worden. Indien in het systeem net zo veel gesprekken gelijktijdig gevoerd moeten kunnen worden als er etagedeurluidsprekers aanwezig zijn, dan is **per etagedeurluidspreker 1 ETC 602-... met een NG 602-0 vereist**.

Er kan bovendien een gesprek van een hoofd (stam-)luidspreker gevoerd worden met een vrije etage, d.w.z. dat er gelijktijdig meerdere gesprekken gevoerd kunnen worden. Een **interne spraakverbinding** tussen de etagetelefoons is **in deze schakeling niet mogelijk**.

Indien een interne spraakverbinding tussen de op de etage-controller aangesloten systeemtelefoons mogelijk moet zijn, dan moeten extra een groeps-controller en de systeem-telefoons HTC 711-0 (max. 6) gebruikt worden. Parallel aan elke ETC 602-... kan een schakelafstands-controller SFC 602-... op de etage-deurluidspreker(s) aangesloten worden.

Alle gesprekken zijn meeluister beveiligd. Bij toepassing van de HTS 711-0 is geen oproeperscheiding tussen hoofd (stam-)deurluidspreker en etage-deurluidspreker mogelijk.

Oproeperscheiding HTC 711-0 op ETC 602-0

Hoofd (stam-)deuroproep: 3-tonige oproep.

Etage-deuroproep: 3 tonige gong

Oproeperscheiding HTC 711-0 op ETC 602-0 met GC 602-0

Hoofd-deuroproep: 3-tonige gong
Etage-deuroproep: 1e en 2e gongtoon van de drietonige gong en vervolgens 3-tonige gong.

Interne oproep: 3-tonige oproep.

Functie

Na een oproep van de etage-deurluidspreker blijft deze 30 sec. ingeschakeld op de opgeroepen systeemtelefoon. Indien gedurende de periode geen hoorn wordt opgenomen, wordt de etage (groep) automatisch weer ingeschakeld op de hoofd (stam) deurluidspreker.

Bedienen van de etage-deuroopener, de etageverlichting en de etage-SFC 602-... is **alleen tijdens een etageverbinding mogelijk**.

Na beëindiging van het gesprek, wanneer de hoorn is opgelegd, worden de telefoons na ca. 10 sec.

weer ingeschakeld op de hoofd-deurluidspreker(s). Naast een etage-gesprek worden **altijd** de deuroopener en het lichtrelais van **de laatst opgeroepen hoofd (stam)-deurluidspreker**, evenals eventueel aangesloten SFC resp. CTO bediend.

De etage-controller ETC 602-0 heeft een spanningsvrij omschakelcontact (WT/WO/WE) dat b.v. in video-installaties gebruikt wordt voor de aansturing van een AR 402-0 om van hoofd (stam-)camera(s) om te schakelen op etage-camera(s) (H/V-aansturing evenals VKA).

Belangrijk

Dit apparaat is voorzien van voor-geïnstalleerde klemmen. Zo nodig kan de behuizing geopend worden en kunnen de aansluitklemmen inclusief de aangesloten installatie uitgenomen worden.

Installatie

1 Etage-controller op montage-rail monteren (verdeelkast)

2 Opbouwmontage met toebehoren ZN 402-01

3 (Niet afgebeeld)

Aansluitschema zie Deur- en huistelefonie, Deel 1, Uitgave B.

Technische gegevens

- Voedingsspanning 24 V DC, max. 60 mA
- Voedingsspanning 12 V DC, 30 mA
- Max. contactbelasting 24 V/2 A DC/AC
- Omgevingstemperatuur 0 - 40 °C
- Veiligheidsklasse IP 20

Installation

Anvendelse

Etage-controller for DIN-skinne-omtagte anvendes i forbindelse med tilslutning af en etagedørhøjtaler til de tilhørende systemtelefoner HTS/HTC 711-0. Der kan til en etage-controller tilsluttes maks. 7 etage-dørhøjtalere samt mere end 1 systemtelefon. Ud over samtale med selve hoved-dørstationen kan der føres samtale fra en etagedørhøjtaler til en ledig, tilhørende systemtelefon. Føres der samtale fra en etagedørhøjtaler, er det ikke muligt at kalde de øvrige systemtelefoner, som er tilsluttet ETC 602-0.

Hvis der i systemet samtidigt skal kunne føres ligeså mange samtaler, som der er installeret etagedørhøjtalere, behøves der **for hver etage-dørhøjtaler 1 ETC 602-0 med en NG 602-0**.

Der kan desuden føres samtale fra en hoved-dørstation til en ledig etage, dvs. det er muligt samtidigt at føre flere samtaler. En **intern sam-taleforbindelse** mellem etage-telefoner er **i denne opstilling ikke mulig**.

Ønskes der intern samtaleforbindelse mellem de systemtelefoner, der er tilsluttet til etage-controller'en, skal ved desuden anvendes en gruppe-controller samt systemtelefoner HTC 711-0 (maks. 6). Der kan til hver ETC 602-0 parallelkobles en koblings-/fjernstyrings-controller SFC 602-0 til den eller de pågældende etagedørhøjtalere.

Alle samtaler er medhørsparret. Ved anvendelse af HTS 711-0 er **opkaldsdifferentiering** mellem hoved-dørstation og etagehøjtaler **ikke mulig!**

Opkaldsdifferentiering HTC 711-0 til ETC 602-0

Hoved-dørkald: 3-tonet kald
Etage-dørkald: 3-klangs gong

Opkaldsdifferentiering HTC 711-0 til ETC 602-0 med GC 602-0

Hoved-dørkald: 3-klangs gong
Etage-dørkald: 1. og 2. gongtone fra 3-klangs gongen og derefter normal 3-klangs gong.
Internt opkald: 3-tonet kald

Funktion

Efter opkald fra etage-dørhøjtaleren er denne indkoblet på den kaldte systemtelefon i 30 sekunder. Svares der ikke på systemtelefonen inden for dette tidsrum, kobles etagen (gruppen) automatisk igen tilbage på hoved-dørstationen.

Aktivering af etagedøråbneren, etage-lyset og etage-SFC 602-0 er **kun mulig, så længe der er etage-forbindelse**.

Når samtalen er afsluttet og røret er lagt på, kobles telefonerne efter ca. 10 sekunder igen tilbage på den eller de pågældende hoved-dørstationer.

Ud over en etagesamtale aktiveres altid døråbner og lysrelæ i den sidst kaldte hoved-dørstation samt evt. tilsluttede koblings-/styrings-controllere SFC 602-0 eller døråbner-controllere CTO 602-0.

Etage-controller ETC 602-0 har en potentialfri skiftekontakt (WT/ W0/ WE), der f.eks. anvendes i video systemer til aktivering af et AR 402-0 for omskiftning fra hovedkamera(er) til etagekamera(er) (H/V-styring samt VKA).

! OBS

Etage-controller ETC 602-0 er forsynt med forinstallerbare klemmer. Hvis det er nødvendigt, kan huset åbnes og tilslutningsklemmerne med tilsluttet installation trækkes af.

Installation

1 Etage-controller monteres på DIN-skinne (fordeling)

2 Frembygningsmontage med tilbehør ZN 402-01

3 (Ikke afbildet)

Tilslutningsdiagram se Dør- og hus-telefoni, del 1, udgave B

Tekniske data

- Spændingsforsyning 24 V DC maks. 60 mA
- Spændingsforsyning 12 V AC/ 30 mA
- Maks. kontaktbelastning 24 V, 2 A DC/AC
- Omgivelsestemperatur 0 - 40° C
- Tæthedsgrad IP 20

Installation

Användning

Väningscontrollern med en 6-rasterkåpa används för anslutning av en väningsporthögtalare till tillhörande systemtelefoner HTS/HTC 711-0. Maximalt sju väningsporthögtalare samt minst en systemtelefon kan anslutas till en väningscontroller. Samtidigt som ett samtal förs med huvud-(stamm)högtalaren kan ett annat samtal föras mellan en väningsporthögtalare och en tillhörande ledig telefon. Om samtal pågår från en väningsporthögtalare kan man inte ringa till de andra systemtelefonerna som är anslutna till ETC 602-0.

Vill man kunna föra lika många samtal samtidigt som det finns väningsporthögtalare **behövs 1 ETC 602-0 med ett NG 602-0 per väningsporthögtalare.**

Samtal kan även föras mellan en huvud(stamm)-högtalare och en ledig väningshögtalare, dvs flera samtal kan föras samtidigt.

I denna krets går det inte att föra interna samtal mellan väningstelefonerna. För att möjliggöra internsamtal mellan de systemtelefoner som är anslutna till väningscontrollern måste man använda en **gruppcontroller och systemtelefon HTC 711-0** (max 6 st). Parallellt med varje ETC 602-0 kan en fjärrstyrd controller SFC 602-0 anslutas till väningsporthögtalaren/högtalarna.

Alla samtal är avlyssningsspärrade. När HTS 711-0 används går det **inte** att ha **separata ringsignaler** mellan huvud-(stamm)högtalaren och väningsporthögtalaren!

Separata ringsignaler mellan HTC 711-0 och ETC 602-0

Huvud-(stamm)portsignal:
Tretonsignal
Väningsignal: Treklang

Separata ringsignaler mellan HTC 711-0 och ETC 602-0 med GC 602-0

Huvud-(stamm)portsignal: Treklang
Väningsignal: Första och andra klangen i treklangen, därefter normal treklang
Intern signal: 3-tonnsignal

Funktion

När man ringer från väningsporthögtalaren är denna uppkopplad till den uppringda systemtelefonen i 30 sekunder. Om ingen svarar kopplas väningsporthögtalaren (gruppen) tillbaka till huvud-(stamm)porthögtalaren.

Väningsportöppnaren, trappljuset och väningstelefonen SFC 602-0 **kan endast aktiveras när samtal pågår med väningsporthögtalaren.**

När samtalet har avslutats och handapparaten lagts på kopplas telefonerna tillbaka till huvudhögtalaren/högtalarna igen efter cirka 10 sekunder.

När det inte pågår samtal med väningsporthögtalaren aktiveras **alltid** dörröppnaren och ljusreläet för den **sist anropade huvud-(stamm)porthögtalaren)** samt SFC/ eller CTO 602-0, om någon av dessa är anslutna.

Väningscontrollern ETC 602-0 har en potentialfri kopplingskontakt (WT/WO/WE) som t ex kan användas i videoanläggningar för att styra en AR 402-0 för omkoppling från en/ flera huvud- (stamm)kamera / kameror till en/ flera väningskamera / kameror (H/V styrning samt VKA).

! OBS

Denna apparat är utrustad med förinstalleringsbara klämmor. Vid behov kan kåpan öppnas och klämmorna och ansluten installation lösas.

Installation

- 1 Montera väningscontrollern på hattskenan (fördelning)
- 2 Utför utanpåliggande montage med tillbehör ZN 402-01

3 (Ej avbildad)

Kopplingsschema, se port- och hus-telefoni, del 1, utgåva B

Tekniska data

- Spänningsförsörjning 24 V DC max 60 mA
- Spänningsförsörjning 12 V AC/ max 30 mA
- Max. kontaktbelastningar 24V/2 A DC/AC
- Omgivningstemperatur 0 - 40 °C
- Skyddstyp IP 20

SSS SIEDLE

S. Siedle & Söhne

Postfach 1155
D-78113 Furtwangen
Bregstraße 1
D-78120 Furtwangen

Telefon +49 7723 63-0
Telefax +49 7723 63-300
www.siedle.de
info@siedle.de

© 1996/06.05
Printed in Germany
Best. Nr. 0-1101/015376