

Produktinformation

Gehäuse komplett
Hörer mit Federzugschnur

Product information

Housing superstructure
Receiver with no-tangle cord

Information produit

Partie supérieure boîtier
Poste avec cordon spiralé

Opuscolo informativo
sul prodotto

Parte superiore della scatola
Cornetta con cordone elastico

Productinformatie

Behuizing bovenkant
Hoorn met spiraalsnoer

Produktinformation

Kabinet-overdel
Telefonrør med spiralsnøre

Produktinformation

Hölje, komplett
Hörlur med spiralsladd

Información de producto

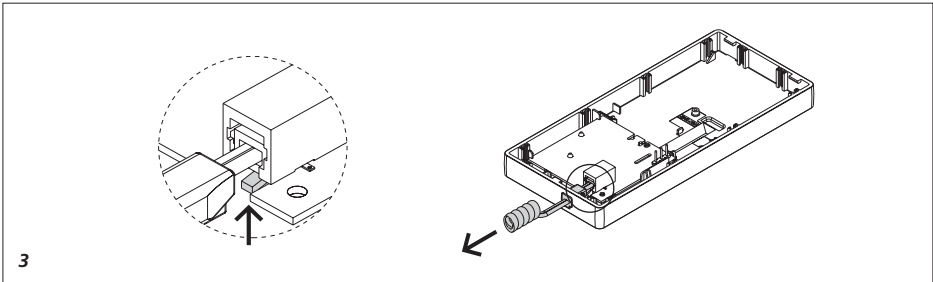
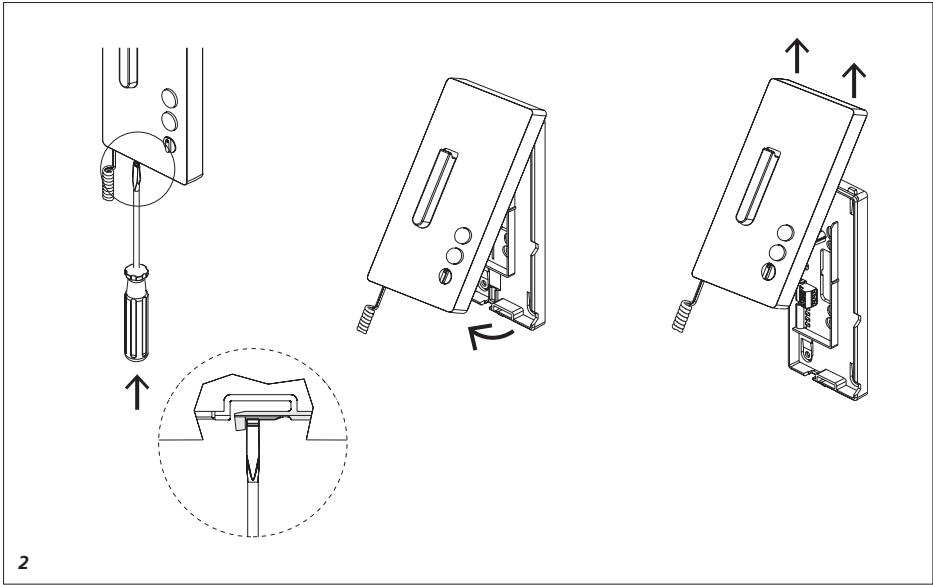
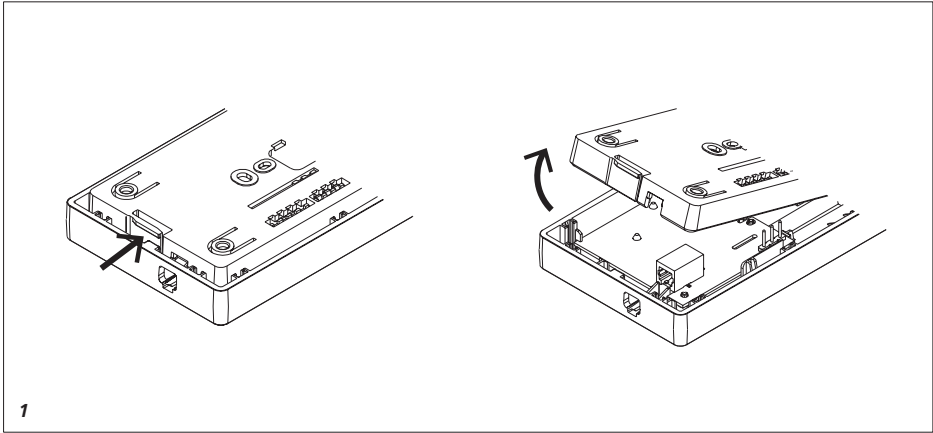
Caja - estructura
Auricular (teléfono)
incluyendo cable espiral

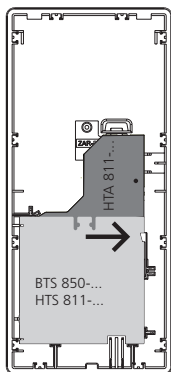
Informacja o produkcie

Obudowa kompletna
Słuchawka z przewodem sprężynującym

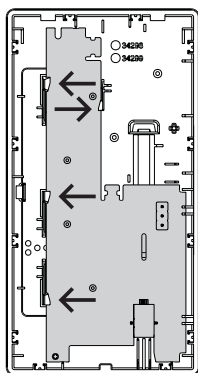
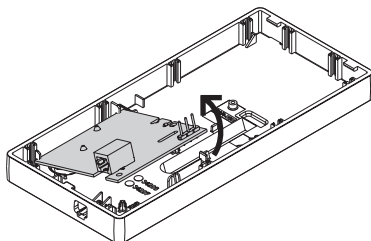
Информация о продуктах

Корпус в комплекте
Трубка с самонатягивающимся шнуром

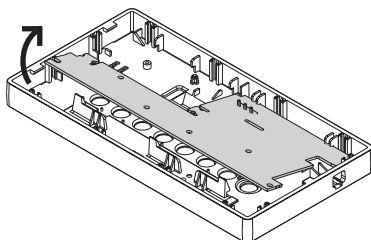




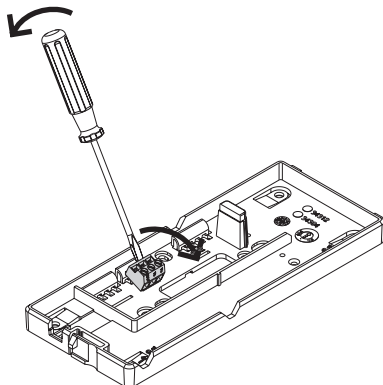
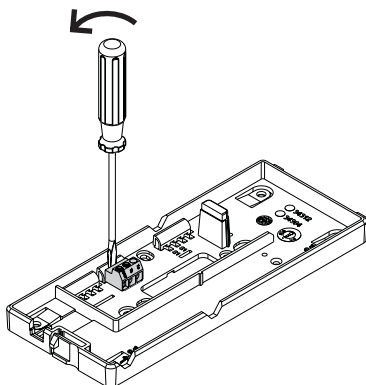
BTS 850-..., HTA 811/..., HTS 811-...



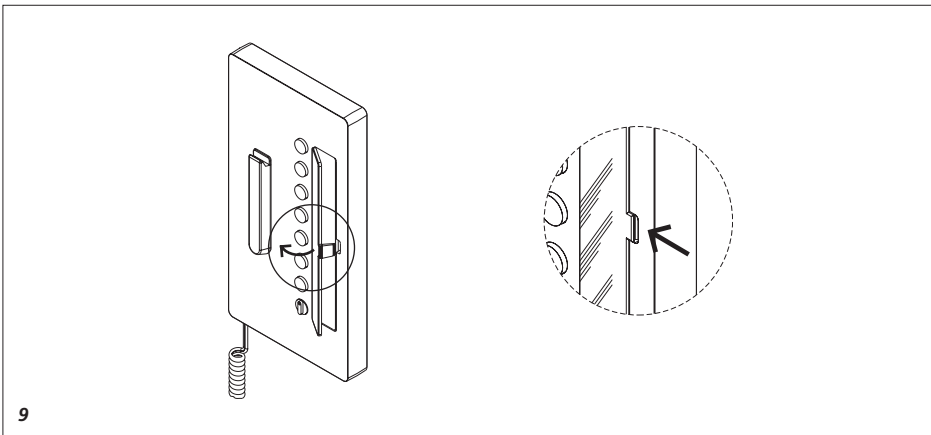
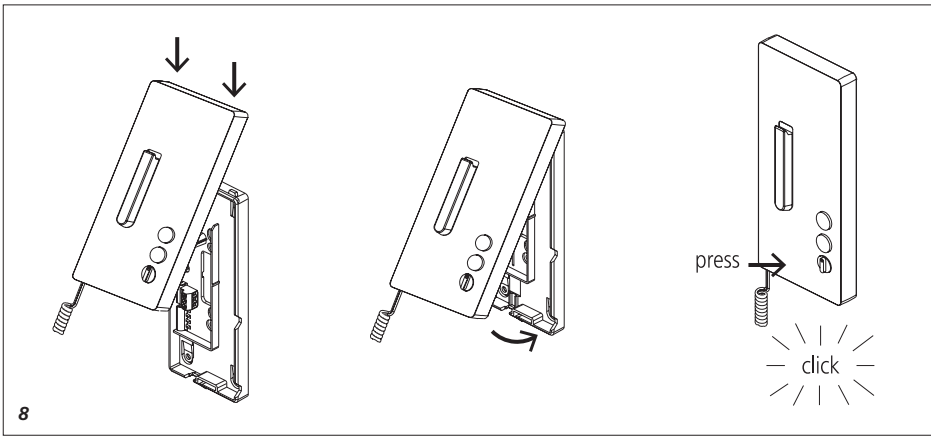
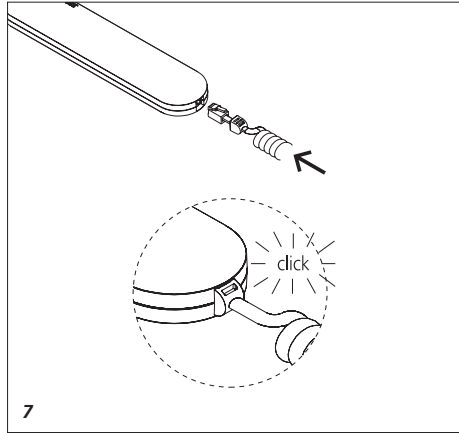
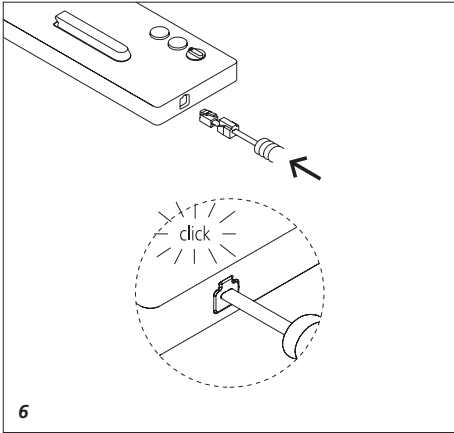
BTC 850-..., HTC 811-...



4



5



Anwendung

Ersatzteil für den Austausch an Bestandsgeräten.

Gehäuse komplett für die Innenstationen

- BFC/BFS/BTC/BTS 850-...
- HT 840-...
- HTA/HTC/HTS 811-...

Hörer mit Federzugschnur für die Innenstationen

- BTC/BTCV/BTSV 850-...
- HT/HTV 840-...
- HTA/HTC/HTCV/HTS/HTSV 811-...

Elektrische Spannung



Einbau, Montage und Servicearbeiten elektrischer Geräte dürfen ausschließlich durch eine Elektro-Fachkraft erfolgen.

Elektrostatische Aufladung



Durch elektrostatische Aufladung kann bei direktem Kontakt mit der Leiterplatte das Gerät zerstört werden. Vermeiden Sie daher ein direktes Berühren der Leiterplatte.

Lieferumfang

Gehäuse komplett – (HT/HTA/HTS 811-..., BFS/BTS 850-...):

- Grundplatte
- Gehäuse
- diese Produktinformation

Gehäuse komplett – (BFC/BTC 850-..., HTC 811-...):

- Grundplatte
- Gehäuse
- Sichtscheibe
- Schrifteinlagen
- diese Produktinformation

Hörer mit Federzugschnur

- Hörer
- Federzugschnur
- diese Produktinformation

Gehäuseaustausch

1 Ersatzgehäuse: Gerät von der Rückseite öffnen; dazu die Grundplatte mit dem Rasthebel entriegeln.

2 Bestandsgerät: Montiertes Telefon öffnen. Zum Abnehmen des Gehäuses mit einem Schlitzschraubendreher die Verriegelung nach oben drücken. Leiterplatte und Hörer verbleiben am Gehäuse-Oberteil.

3 Die Verriegelung des Westernsteckers an der Buchse im Telefon mit einem kleinen Schlitzschraubendreher lösen. Federzugschnur abziehen. Das andere Ende der Federzugschnur ist mit dem Hörer fest verbunden und kann nicht gelöst werden.



- Entladen Sie sich an einem metallischen geerdeten Gegenstand, bevor Sie die Leiterplatte berühren.
- Vermeiden Sie ein Berühren der Leiterplatte ohne entsprechende ESD-Schutzmaßnahmen.

4 Zur Entnahme der Leiterplatte aus dem Bestandsgehäuse, Haltebügel zur Seite drücken.

Im HTA 811-... muss zusätzlich die Torx-Schraube (Größe 8) gelöst werden.

Leiterplatte in neuem Gehäuse wieder einsetzen.

5 Anschlussklemme aus dem Bestandsgehäuse mit Hilfe eines Schlitzschraubendrehers gemäß Abbildung aushebeln und in das neue Gehäuse einsetzen.

6 Farbigen Stecker der Federzugschnur in die Buchse am Gehäuse einführen, Stecker muss hörbar einrasten.

8 Gehäuse oben auf der Grundplatte einhängen und mit leichtem Druck schließen.

Höreraustausch

2 Montiertes Telefon öffnen. Zum Abnehmen des Gehäuses mit einem Schlitzschraubendreher die Verriegelung nach oben drücken. Leiterplatte und Hörer verbleiben am Gehäuse-Oberteil.

3 Die Verriegelung des Westernsteckers an der Buchse im Telefon mit einem kleinen Schlitzschraubendreher lösen. Federzugschnur abziehen. Das andere Ende der Federzugschnur ist mit dem Hörer fest verbunden und kann nicht gelöst werden.

6 Farbigen Stecker der Federzugschnur in die Buchse am Gehäuse einführen, Stecker muss hörbar einrasten.

7 Anderes Ende der Federzugschnur in den Hörer einstecken, bis Stecker einrastet. Die Verbindung ist nicht mehr lösbar.

8 Gehäuse oben auf der Grundplatte einhängen und mit leichtem Druck schließen.

Beschriftung

9 Das Beschriftungsfeld kann mit den Tastenfunktionen entsprechend beschriftet werden. Die Sichtscheibe kann seitlich angehoben werden.

Optionale Ersatzteile

Innenstation	Artikel-Nr. (Anschlussklemme)
BFC 850-...	200029592-00
BFS 850-...	200029590-00
BTC 850-...	200029592-00
BTCV 850-...	200029597-00
BTS 850-...	200029590-00
BTSV 850-...	200029597-00
HT 840-0	200029593-00
HTA 811-...	200029884-00
HTC 811-...	200029591-00
HTCV 811-...	200029596-00
HTS 811-...	200029589-00
HTSV 811-...	200029594-00
HTV 840-0	200029598-00

Application

Spare part for exchanging in existing devices.

Complete housing for the indoor stations

- BFC/BFS/BTC/BTS 850-...
- HT 840-...
- HTA/HTC/HTS 811-...

Receiver with no-tangle cord for the indoor stations

- BTC/BTCV/BTS/BTSV 850-...
- HT/HTV 840-...
- HTA/HTC/HTCV/HTS/HTSV 811-...

Electrical voltage



Mounting, installation and servicing work on electrical devices may only be performed by a suitably qualified electrician.

Electrostatic charging



As a result of electrostatic charging, direct contact with the circuit board can result in destruction of the device. Direct contact with the circuit board must therefore be avoided.

Scope of supply

Housing superstructure – (HT/HTA/HTS 811-..., BFS/BTS 850-...):

- Base plate
- Housing
- This product information

Housing superstructure – (BFC/BTC 850-..., HTC 811-...):

- Base plate
- Housing
- Transparent cover
- Insert
- This product information

Receiver with spiral cord

- Earpiece volume
- No-tangle cord
- This product information

Housing exchange

1 Replacement housing: Open the device from the back by releasing the base plate with the locking Lever.

2 Existing device: Open the mounted telephone. To remove the housing, press the catch upwards using a narrow flat blade screwdriver. The circuit board and receiver remain on the upper part of the housing.

3 Release the catch of the Western plug at the socket in the telephone using a small flat blade screwdriver. Detach the spiral cord. The other end of the spiral cord is permanently fixed to the receiver and cannot be detached.



- Discharge your body static electricity by touching a metallic earthed object before touching the circuit board.
- Avoid touching the circuit board without taking ESD prevention measures.

4 To remove the circuit board from the existing housing, press the retaining bracket to the side. In the HTA 811-..., the Torx screw (size 8) must additionally be released.

Replace the circuit board in the new housing.

5 Lever out the terminal from the existing housing with the aid of a flat screwdriver in accordance with the drawing and insert in the new housing.

6 Insert the coloured plug of the spiral cord into the socket at the housing. The plug must click audibly into place.

8 Hook the top of the housing into the base plate and close by exerting a slight pressure.

Receiver exchange

2 Open the mounted telephone.

To remove the housing, press the catch upwards using a narrow flat blade screwdriver. The circuit board and receiver remain on the upper part of the housing.

3 Release the catch of the Western plug at the socket in the telephone using a small flat blade screwdriver. Detach the spiral cord. The other end of the spiral cord is permanently fixed to the receiver and cannot be detached.

6 Insert the coloured plug of the spiral cord into the socket at the housing. The plug must click audibly into place.

7 Plug the other end of the spiral cord into the receiver until the plug clicks audibly into place. This connection can no longer be detached.

8 Hook the top of the housing into the base plate and close by exerting a slight pressure.

Lettering

9 The lettering panel can be inscribed to indicate the button functions. The see-through panel can be lifted at the side.

Optional spare parts

Indoor station	Item no. (Terminals)
BFC 850-...	200029592-00
BFS 850-...	200029590-00
BTC 850-...	200029592-00
BTCV 850-...	200029597-00
BTS 850-...	200029590-00
BTSV 850-...	200029597-00
HT 840-0	200029593-00
HTA 811-...	200029884-00
HTC 811-...	200029591-00
HTCV 811-...	200029596-00
HTS 811-...	200029589-00
HTSV 811-...	200029594-00
HTV 840-0	200029598-00

Application

Pièce de rechange pour le remplacement sur les appareils existants.

Boîtier complet pour les platines intérieures

- BFC/BFS/BTC/BTS 850-...
- HT 840-...
- HTA/HTC/HTS 811-...

Combiné avec cordon spiralé pour les platines intérieures

- BTC/BTCV/BTS/BTSV 850-...
- HT/HTV 840-...
- HTA/HTC/HTCV/HTS/HTSV 811-...

Tension électrique



L'installation, le montage et l'entretien d'appareils électriques ne doivent être réalisés que par un spécialiste en électricité.

Charge électrostatique



La charge électrostatique peut détruire l'appareil en cas de contact direct avec la carte de circuits imprimés. Évitez par conséquent tout contact direct avec la carte de circuits imprimés.

Etendue de la fourniture

Partie supérieure boîtier – (HT/HTA/

HTS 811-..., BFS/BTS 850-...):

- Socle
- Boîtiers
- La présente information produit

Partie supérieure boîtier –

(BFC/BTC 850-..., HTC 811-...):

- Socle
- Boîtiers
- Vitre
- Inserts de marquage
- La présente information produit

Combiné avec cordon spiralé

- Combiné
- Cordon spiralé
- La présente information produit

Remplacement de boîtier

1 Boîtier de remplacement: Ouvrir l'appareil par la face arrière ; à ces fins, déverrouiller le socle à l'aide du levier encliquetable.

2 Appareil existant: Ouvrir le combiné monté. Pour déposer le boîtier à l'aide d'un tournevis pour vis à tête fendue, repousser le verrouillage vers le haut. La carte de circuits imprimés et le combiné restent sur la partie supérieure du boîtier.

3 Déverrouiller la prise Western au niveau de la prise femelle du téléphone, à l'aide d'un petit tournevis pour vis à tête fendue. Retirer le cordon spiralé. L'autre extrémité du cordon spiralé est solidaire du combiné et ne peut pas être retirée.



- Déchargez-vous sur un objet métallique mis à la terre, avant de toucher la carte de circuits imprimés.
- Évitez tout contact avec la carte de circuits imprimés sans mesures de protection ESD correspondantes.

4 Pour retirer la carte de circuits imprimés du boîtier existant, pousser l'étrier de maintien sur le côté.

Dans le HTA 811-..., il est en outre nécessaire de desserrer la vis Torx (taille 8).

Placer la carte de circuits imprimés dans le nouveau boîtier.

5 En faisant levier, retirer la borne de raccordement du boîtier existant à l'aide d'un tournevis pour vis à fente suivant l'illustration et l'insérer dans le nouveau boîtier.

6 Introduire la prise mâle de couleur du cordon spiralé dans la prise femelle du boîtier, un clic devant être perçu lorsque la prise mâle s'emboîte.

8 Accrocher le boîtier en haut du socle et fermer en exerçant une légère pression.

Remplacement de combiné

2 Ouvrir le combiné monté.

Pour déposer le boîtier à l'aide d'un tournevis pour vis à tête fendue, repousser le verrouillage vers le haut. La carte de circuits imprimés et le combiné restent sur la partie supérieure du boîtier.

3 Déverrouiller la prise Western au niveau de la prise femelle du téléphone, à l'aide d'un petit tournevis pour vis à tête fendue. Retirer le cordon spiralé. L'autre extrémité du cordon spiralé est solidaire du combiné et ne peut pas être retirée.

6 Introduire la prise mâle de couleur du cordon spiralé dans la prise femelle du boîtier, un clic devant être perçu lorsque la prise mâle s'emboîte.

7 Emboîter l'autre extrémité du cordon spiralé dans le combiné, jusqu'à l'encliquetage de la prise mâle. Le raccordement ne peut plus être défait.

8 Accrocher le boîtier en haut du socle et fermer en exerçant une légère pression.

Marquage

9 Les fonctions des touches peuvent être marquées en conséquence sur la zone de marquage. La vitre peut être relevée latéralement.

Pièces de rechange optionnelles

Platine intérieure	Code article (Bornes)
BFC 850-...	200029592-00
BFS 850-...	200029590-00
BTC 850-...	200029592-00
BTCV 850-...	200029597-00
BTS 850-...	200029590-00
BTSV 850-...	200029597-00
HT 840-0	200029593-00
HTA 811-...	200029884-00
HTC 811-...	200029591-00
HTCV 811-...	200029596-00
HTS 811-...	200029589-00
HTSV 811-...	200029594-00
HTV 840-0	200029598-00

Impiego

Ricambio per la sostituzione su apparecchi esistenti.

Scatola completa per posti interni

- BFC/BFS/BTC/BTS 850-...
- HT 840-...
- HTA/HTC/HTS 811-...

Ricevitore con cordone elastico per posti interni

- BTC/BTCV/BTS/BTSV 850-...
- HT/HTV 840-...
- HTA/HTC/HTCV/HTS/HTSV 811-...

Tensione elettrica



Gli interventi di installazione, montaggio e assistenza agli apparecchi elettrici devono essere eseguiti esclusivamente da elettricisti specializzati.

Carica elettrostatica



In caso di contatto diretto con il circuito stampato, l'apparecchio può subire danni irreparabili a causa della carica elettrostatica. Evitare quindi di toccare direttamente il circuito stampato.

Kit di fornitura

Parte superiore della scatola – (HT/HTA/HTS 811-..., BFS/BTS 850-...):

- Piastra base
- Scatola
- Il presente opuscolo informativo sul prodotto

Parte superiore della scatola – (BFC/BTC 850-..., HTC 811-...):

- Piastra base
- Scatola
- Pannello trasparente
- Inserto diciture
- Il presente opuscolo informativo sul prodotto

Ricevitore con cordone elastico

- Ricevitore
- Cordone elastico
- Il presente opuscolo informativo sul prodotto

Sostituzione dell'apparecchio

1 Scatola sostitutiva: Aprire l'apparecchio dal lato posteriore; a tale scopo sbloccare la piastra base con la leva a scatto.

2 Apparecchio esistente: Aprire il citofono montato. Per smontare la scatola spingere il blocco verso l'alto con un cacciavite ad intaglio. Il circuito stampato e il ricevitore rimangono in sede nella parte superiore della scatola.

3 Sganciare il blocco del connettore Western sulla presa del citofono con un piccolo cacciavite ad intaglio. Estrarre il cordone elastico. L'altra estremità del cordone elastico è collegata saldamente al ricevitore e non può essere staccata.



- Scaricare l'elettricità statica su un oggetto metallico messo a terra prima di toccare il circuito stampato.
- Evitare di toccare il circuito stampato senza adeguate misure protettive contro le scariche elettrostatiche.

4 Per rimuovere il circuito stampato dalla scatola esistente, spingere lateralmente la staffa di fissaggio.

Nel citofono di sistema HTA 811-... deve essere svitata anche la vite Torx (misura 8).

Inserire nella nuova scatola anche il circuito stampato.

5 Con l'ausilio di un cacciavite a intaglio fare leva sul morsetto di collegamento per rimuoverlo dalla scatola esistente come illustrato in figura, poi inserire il morsetto di collegamento nella nuova scatola.

6 Inserire il connettore colorato del cordone elastico nella presa sulla scatola, facendolo scattare in posizione.

8 Applicare la scatola sulla piastra base e chiudere con una leggera pressione.

Sostituzione del ricevitore

2 Aprire il citofono montato.

Per smontare la scatola spingere il blocco verso l'alto con un cacciavite ad intaglio. Il circuito stampato e il ricevitore rimangono in sede nella parte superiore della scatola.

3 Sganciare il blocco del connettore Western sulla presa del citofono con un piccolo cacciavite ad intaglio.

Estrarre il cordone elastico. L'altra estremità del cordone elastico è collegata saldamente al ricevitore e non può essere staccata.

6 Inserire il connettore colorato del cordone elastico nella presa sulla scatola, facendolo scattare in posizione.

7 Inserire l'altra estremità del cordone elastico nel ricevitore facendo scattare il connettore. Il collegamento così ottenuto non è più reversibile.

8 Applicare la scatola sulla piastra base e chiudere con una leggera pressione.

Diciture

9 Le rispettive funzioni dei tasti possono essere indicate sulle apposite targhette per diciture. Il vetrino di copertura può essere sollevato lateralmente.

Ricambi facoltativi

Posto interno	Articolo-N° (Morsetto)
BFC 850-...	200029592-00
BFS 850-...	200029590-00
BTC 850-...	200029592-00
BTCV 850-...	200029597-00
BTS 850-...	200029590-00
BTSV 850-...	200029597-00
HT 840-0	200029593-00
HTA 811-...	200029884-00
HTC 811-...	200029591-00
HTCV 811-...	200029596-00
HTS 811-...	200029589-00
HTSV 811-...	200029594-00
HTV 840-0	200029598-00

Toepassing

Onderdeel voor de omruil bij geïnstalleerde apparaten.

Behuizing compleet voor de binnenstations

- BFC/BFS/BTC/BTS 850-...
- HT 840-...
- HTA/HTC/HTS 811-...

Hoorn met spiraalkabel voor de binnenstations

- BTC/BTCV/BTSV/BTSV 850-...
- HT/HTV 840-...
- HTA/HTC/HTCV/HTS/HTSV 811-...

Elektrische spanning



Inbouw, montage en onderhoudswerkzaamheden aan elektrische apparaten mogen uitsluitend door een elektro-vakman worden uitgevoerd.

Elektrostatische lading



Door elektrostatische lading kan bij een direct contact met de printplaat het apparaat worden vernietigd. Vermijdt u daarom het direct aanraken van de printplaat.

Leveringsomvang

Behuizing bovenkant – (HT/HTA/HTS 811-..., BFS/BTS 850-...):

- Basisplaat
- Behuizing
- Deze productinformatie

Behuizing bovenkant – (BFC/BTC 850-..., HTC 811-...):

- Basisplaat
- Behuizing
- Kijkglas
- Opschriftenveld
- Deze productinformatie

Hoorn met spiraalkabel

- Hoorn
- Spiraalkabel
- Deze productinformatie

Behuizingsomruil

1 *Vervangende behuizing: Apparaat vanaf de achterzijde openen; daarvoor de basisplaat met de rustpal ontgrendelen.*

2 *Geïnstalleerd apparaat: Gemonteerde telefoon openen. Voor het afnemen van de behuizing met een platte schroevendraaier de vergrendeling naar boven drukken. Printplaat en hoorn blijven in de bovenkant van de behuizing.*

3 *De vergrendeling van de westernstekker aan de bus in de telefoon met een kleine platte schroevendraaier los maken. Spiraalkabel lostrekken. Het andere uiteinde van de spiraalkabel is vast met de hoorn verbonden en kan niet worden losgemaakt.*



- Ontlaadt u zich aan metalen geaard voorwerp, voordat u de printplaat aanraakt.
- Vermijdt u het aanraken van de printplaat zonder passende ESD beschermende maatregelen.

4 *Voor de verwijdering van de printplaat uit de geïnstalleerde behuizing, de bevestigingsbeugel naar de zijkant drukken.*

In de HTA 811-... dient additioneel de torx-schroef (grootte 8) te worden losgedraaid. Printplaat weer plaatsen in de nieuwe behuizing.

5 *Aansluitklem uit de geïnstalleerde behuizing met behulp van een platte schroevendraaier volgens de afbeelding verwijderen en in de nieuwe behuizing plaatsen.*

6 *Gekleurde stekker van de spiraalkabel in de bus in de behuizing invoeren, stekker moet hoorbaar op zijn plaats klikken.*

8 *Behuizing boven op de basisplaat hangen en met lichte druk sluiten.*

Hoornomruil

2 *Gemonteerde telefoon openen. Voor het afnemen van de behuizing met een platte schroevendraaier de vergrendeling naar boven drukken. Printplaat en hoorn blijven in de bovenkant van de behuizing.*

3 *De vergrendeling van de westernstekker aan de bus in de telefoon met een kleine platte schroevendraaier los maken. Spiraalkabel lostrekken. Het andere uiteinde van de spiraalkabel is vast met de hoorn verbonden en kan niet worden losgemaakt.*

6 *Gekleurde stekker van de spiraalkabel in de bus in de behuizing invoeren, stekker moet hoorbaar op zijn plaats klikken.*

7 *Andere uiteinde van de spiraalkabel in de hoorn insteken, tot de stekker op zijn plaats zit. De verbinding is niet meer los te maken.*

8 *Behuizing boven op de basisplaat hangen en met lichte druk sluiten.*

Beschrijving

9 *Het belletteringsveld kan met de toetsfuncties overeenkomstig worden beschreven. Het kijkglasje kan zijdelings worden afgenomen.*

Optionele onderdelen

Binnenstation	Artikel-nr. (Aansluitklem)
BFC 850-...	200029592-00
BFS 850-...	200029590-00
BTC 850-...	200029592-00
BTCV 850-...	200029597-00
BTS 850-...	200029590-00
BTSV 850-...	200029597-00
HT 840-0	200029593-00
HTA 811-...	200029884-00
HTC 811-...	200029591-00
HTCV 811-...	200029596-00
HTS 811-...	200029589-00
HTSV 811-...	200029594-00
HTV 840-0	200029598-00

Anvendelse

Reserverdel til udskiftning på eksisterende enheder.

Kabinet komplet til svartelefonerne

- BFC/BFS/BTC/BTS 850-...
- HT 840-...
- HTA/HTC/HTS 811-...

Telefonrør med spiralsnøre til svartelefonerne

- BTC/BTCV/BTS/BTSV 850-...
- HT/HTV 840-...
- HTA/HTC/HTCV/HTS/HTSV 811-...

Elektrisk spænding



Indbygning og montering af samt servicearbejde på elektrisk materiel må kun foretages af en aut. elinstallatør.

Elektrostatisk opladning



Elektrostatisk opladning kan ødelægge enheden ved direkte kontakt med printpladen. Undgå derfor direkte berøring af printpladen.

Leveringsomfang

Kabinet-overdel – (HT/HTA/HTS 811-..., BFS/BTS 850-...):

- Bundplade
- Kabinet
- Denne produktinformation

Kabinet-overdel – (BFC/BTC 850-..., HTC 811-...):

- Bundplade
- Kabinet
- Vindue
- Tekstfelter
- Denne produktinformation

Telefonrør med spiralsnøre

- Telefonrør
- Spiralsnøre
- Denne produktinformation

Udskiftning af kabinet

1 Nyt kabinet: Åbn enheden fra bagsiden, idet bundpladen frigøres med fikseringsarmen.

2 Eksisterende enhed: Den monterede telefon åbnes. Låsemekanismen trykkes opad med en smal kærverskruetrækker og kabinettet tages af. Printplade og telefonrør bliver siddende på kabinettets overdel.

3 Låsen på modularstikket løsnes i bøsningen på telefonen med en lille kærverskruetrækker. Spiralsnøren trækkes ud. Den anden ende af spiralsnøren sidder fast på telefonrøret og kan ikke løsnes.



- Etabler jordforbindelse via en jordet metalgenstand, inden du berører printpladen.
- Undgå at berøre printpladen uden passende ESD-foranstaltninger.

4 For at tage printpladen ud af det eksisterende kabinet presses holderbøjlen ud til siden.

I HTA 811-... skal også Torx-skruen (str. 3) løsnes.

Sæt printpladen ind i det nye kabinet.

5 Løft tilslutningsklemmen op, og tag den ud af det eksisterende kabinet ved hjælp af en kærverskruetrækker, jvf. illustrationen, og sæt den i det nye kabinet.

6 Det farvede stik på spiralsnøren føres ind i bøsningen på kabinettet, stikket skal sige hørbart klik.

8 Kabinettet hægtes på øverst på grundpladen og lukkes med et let tryk.

Udskiftning af telefonrør

2 Den monterede telefon åbnes.

Låsemekanismen trykkes opad med en smal kærverskruetrækker og kabinettet tages af. Printplade og telefonrør bliver siddende på kabinettets overdel.

3 Låsen på modularstikket løsnes i bøsningen på telefonen med en lille kærverskruetrækker. Spiralsnøren trækkes ud. Den anden ende af spiralsnøren sidder fast på telefonrøret og kan ikke løsnes.

6 Det farvede stik på spiralsnøren føres ind i bøsningen på kabinettet, stikket skal sige hørbart klik.

7 Den anden ende af spiralsnøren stikkes ind i telefonrøret, til stikket går i indgreb. Samlingen kan ikke løsnes igen.

8 Kabinettet hægtes på øverst på grundpladen og lukkes med et let tryk.

Skriftservice

9 En beskrivelse af de enkelte taste-funktioner kan anføres i skriftfeltet. Vinduet kan løftes op i siden

Valgfrie reservedele

Svartelefon	Artikel-nr. (Tilslutningsklemmen)
BFC 850-...	200029592-00
BFS 850-...	200029590-00
BTC 850-...	200029592-00
BTCV 850-...	200029597-00
BTS 850-...	200029590-00
BTSV 850-...	200029597-00
HT 840-0	200029593-00
HTA 811-...	200029884-00
HTC 811-...	200029591-00
HTCV 811-...	200029596-00
HTS 811-...	200029589-00
HTSV 811-...	200029594-00
HTV 840-0	200029598-00

Användning

Reservdel för utbyte på befintliga apparater.

Komplett hölje för inomhusstationerna

- BFC/BFS/BTC/BTS 850-...
- HT 840-...
- HTA/HTC/HTS 811-...

Hörlur med spiralsladd för inomhusstationerna

- BTC/BTCV/BTS/BTSV 850-...
- HT/HTV 840-...
- HTA/HTC/HTCV/HTS/HTSV 811-...

Elektrisk spänning



Installation, montering och servicearbeten på elektriska apparater får utföras endast av behörig eltekniker.

Elektrostatisk laddning



När elektrostatisk laddning kommer direkt i kontakt med kretskortet, kan apparaten förstöras. Undvik därför att direkt beröra kretskortet.

Leveransomfång

Hölje, komplett – (HT/HTA/HTS 811-..., BFS/BTS 850-...):

- Bottenplatta
- Hölje
- Denna produktinformation

Hölje, komplett – (BFC/BTC 850-..., HTC 811-...):

- Bottenplatta
- Hölje
- Genomskinlig skiva
- Textrensor
- Denna produktinformation

Hörlur med spiralsladd

- Hörlur
- Spiralsladd
- Denna produktinformation

Utbyte av hölje

1 Reservhölje: Öppna apparaten från baksidan; för detta, öppna bottenplattan med spärrensken.

2 Befintlig apparat: Öppna den monterade telefonen. För att ta av höljet, tryck låsningen uppåt med hjälp av en vanlig skruvmejsel. Kretskortet och hörluren blir kvar på höljets överdel.

3 Lossa modularjackets låsning vid jacket i telefonen med en vanlig liten skruvmejsel. Dra ut spiralsladden. Den andre änden av spiralsladden är fast monterad på hörluren och kan inte lösgöras.



• Ladda ur dig på ett jordat föremål av metall, innan du berör kretskortet.

• Undvik att beröra kretskortet utan att ha vidtagit lämpliga skyddsåtgärder mot elektrostatisk urladdning.

4 För att ta ut kretskortet ur det befintliga höljet, tryck fästbygeln åt sidan.

I HTA 811-... måste dessutom torx-skraven (storlek 8) lossas.

Sätt åter in kretskortet i det nya höljet.

5 Lyft ut anslutningsklämman ur det befintliga höljet med hjälp av en vanlig skruvmejsel enligt bilden och sätt in den i det nya höljet.

6 För in spiralsladdens färgade stickkontakt i jacket på höljet, det ska höras att stickkontakten snäpper fast.

8 Häng fast höljet upptill på grundplattan och stäng genom att lätt trycka till den.

Utbyte av hörlur

2 Öppna den monterade telefonen. För att ta av höljet, tryck låsningen uppåt med hjälp av en vanlig skruvmejsel. Kretskortet och hörluren blir kvar på höljets överdel.

3 Lossa modularjackets låsning vid jacket i telefonen med en vanlig liten skruvmejsel. Dra ut spiralsladden. Den andre änden av spiralsladden är fast monterad på hörluren och kan inte lösgöras.

6 För in spiralsladdens färgade stickkontakt i jacket på höljet, det ska höras att stickkontakten snäpper fast.

7 Stick in den andra änden av spiralsladden i hörluren tills stickkontakten snäpper fast. Det går sedan inte att lösgöra förbindningen.

8 Häng fast höljet upptill på grundplattan och stäng genom att lätt trycka till den.

Påskrift

9 Med hjälp av knappfunktionerna kan textfältet markeras med passande text. Den genomskinliga skivan kan lyftas från sidan.

Tillvalbara reservdelar

Inomhusstation	Artikel-nr (Anslutningsklämna)
----------------	--------------------------------

BFC 850-...	200029592-00
-------------	--------------

BFS 850-...	200029590-00
-------------	--------------

BTC 850-...	200029592-00
-------------	--------------

BTCV 850-...	200029597-00
--------------	--------------

BTS 850-...	200029590-00
-------------	--------------

BTSV 850-...	200029597-00
--------------	--------------

HT 840-0	200029593-00
----------	--------------

HTA 811-...	200029884-00
-------------	--------------

HTC 811-...	200029591-00
-------------	--------------

HTCV 811-...	200029596-00
--------------	--------------

HTS 811-...	200029589-00
-------------	--------------

HTSV 811-...	200029594-00
--------------	--------------

HTV 840-0	200029598-00
-----------	--------------

Aplicación

Pieza de recambio para la sustitución de aparatos existentes.

Carcasa completa para las estaciones interiores

- BFC/BFS/BTC/BTS 850-...
- HT 840-...
- HTA/HTC/HTS 811-...

Auricular con cordón helicoidal para las estaciones interiores

- BTC/BTCV/BTS/BTSV 850-...
- HT/HTV 840-...
- HTA/HTC/HTCV/HTS/HTSV 811-...

Tensión eléctrica



La integración, montaje y los trabajos de servicio en aparatos eléctricos deben ser realizados exclusivamente por electricistas especializados.

Carga electrostática



En el caso de contacto directo con la tarjeta de circuito impreso, el aparato puede resultar destruido debido a las cargas electrostáticas. Por este motivo, evite el contacto directo con la tarjeta de circuito impreso.

Volumen de suministro

Caja - estructura – (HT/HTA/HTS 811-..., BFS/BTS 850-...):

- Placa base
- Carcasa
- Esta información de producto

Caja - estructura – (BFC/BTC 850-..., HTC 811-...):

- Placa base
- Carcasa
- Cristal transparente
- Inserto de inscripción
- Esta información de producto

Auricular con cordón helicoidal

- Auricular
- Cordón helicoidal
- Esta información de producto

Sustitución de carcasa

1 *Carcasa de recambio: Abrir el aparato desde el lado posterior; para ello, desclavar la placa base con la palanca de enclavamiento.*

2 *Aparato existente: Abrir el teléfono montado. Para retirar la carcasa, empujar hacia arriba el enclavamiento con un destornillador de hoja plana. La tarjeta de circuito impreso y el auricular permanecen en la parte superior de la carcasa.*

3 *Soltar el bloqueo del conector Western en el conector hembra en el teléfono con ayuda de un pequeño destornillador de hoja plana. Quitar el cordón helicoidal. El otro extremo del cordón helicoidal está fijado al auricular y no se puede soltar.*



- Antes de tocar la tarjeta de circuito impreso, intente descargar la propia electricidad estática de su cuerpo en algún objeto metálico puesto a tierra.
- Evite tocar la tarjeta de circuito impreso sin las medidas de protección ESD correspondientes.

4 *Para extraer la tarjeta de circuito impreso de la carcasa existente, empujar el estribo de retención hacia un lado.*

En el HTA 811-... se debe soltar adicionalmente el tornillo Torx (tamaño 8).

Volver a insertar la tarjeta de circuito impreso en la nueva carcasa.

5 *Extraiga el borne de conexión de la carcasa existente con ayuda de un destornillador plano como se muestra en la imagen e insértele en la nueva carcasa.*

6 *Introduzca el conector de color del cordón helicoidal en la hembra de la carcasa, tras lo cual debe escucharse el engatillado del conector.*

8 *Enganchar la carcasa arriba sobre la placa base haciendo una ligera presión.*

Sustitución de auriculares

2 *Abrir el teléfono montado.*

Para retirar la carcasa, empujar hacia arriba el enclavamiento con un destornillador de hoja plana. La tarjeta de circuito impreso y el auricular permanecen en la parte superior de la carcasa.

3 *Soltar el bloqueo del conector Western en el conector hembra en el teléfono con ayuda de un pequeño destornillador de hoja plana. Quitar el cordón helicoidal. El otro extremo del cordón helicoidal está fijado al auricular y no se puede soltar.*

6 *Introduzca el conector de color del cordón helicoidal en la hembra de la carcasa, tras lo cual debe escucharse el engatillado del conector.*

7 *Enchufar el otro extremo del cordón helicoidal en el auricular hasta que quede engatillado dicho conector. La conexión ya no puede deshacerse.*

8 *Enganchar la carcasa arriba sobre la placa base haciendo una ligera presión.*

Identificación

9 *El cajetín puede rotularse de manera acorde con las funciones de las teclas. El cristal transparente puede elevarse hacia un lado.*

Piezas de recambio opcionales

Estación interior	Artículo nº (Borne de conexión)
BFC 850-...	200029592-00
BFS 850-...	200029590-00
BTC 850-...	200029592-00
BTCV 850-...	200029597-00
BTS 850-...	200029590-00
BTSV 850-...	200029597-00
HT 840-0	200029593-00
HTA 811-...	200029884-00
HTC 811-...	200029591-00
HTCV 811-...	200029596-00
HTS 811-...	200029589-00
HTSV 811-...	200029594-00
HTV 840-0	200029598-00

Zastosowanie

Część zamienna do wymiany w używanych dotychczas urządzeniach.

Kompletna obudowa do stacji wewnętrznych

- BFC/BFS/BTC/BTS 850-...
- HT 840-...
- HTA/HTC/HTS 811-...

Słuchawka z kablem spiralnym do stacji wewnętrznych

- BTC/BTCV/BTS/BTSV 850-...
- HT/HTV 840-...
- HTA/HTC/HTCV/HTS/HTSV 811-...

Napięcie elektryczne



Wbudowanie, montaż i prace serwisowe na urządzeniach elektrycznych może wykonywać jedynie uprawniony elektryk.

Ładunki elektrostatyczne



Przy bezpośrednim kontakcie może dojść do zniszczenia płytki drukowanej urządzenia przez ładunki elektrostatyczne. W związku z tym należy unikać bezpośredniego dotknięcia płytki drukowanej.

Zakres dostawy

Obudowa kompletna – (HT/HTA/HTS 811-..., BFS/BTS 850-...):

- Płyta podstawowa
- Obudowa
- Niniejsza informacja o produkcie

Obudowa kompletna – (BFC/BTC 850-..., HTC 811-...):

- Płyta podstawowa
- Obudowa
- Szybka przezroczysta
- Wkładki z napisem
- Niniejsza informacja o produkcie

Słuchawka z kablem spiralnym

- Słuchawka
- Kabel spiralny
- Niniejsza informacja o produkcie

Wymiana obudowy

1 Obudowa zamienna: Otworzyć urządzenie od tyłu; w tym celu odblokować płytę główną za pomocą dźwigni zatrzaskowej.

2 Dotychczasowe urządzenie: Otworzyć zamontowany telefon. W celu zdjęcia obudowy wcisnąć do góry blokadę płaskim wkrętakiem. Płytki drukowane i słuchawka pozostają w górnej części obudowy.

3 Złuzować blokadę wtyku RJ45 w gnieździe telefonu za pomocą małego wkrętaka płaskiego. Odłączyć kabel spiralny. Drugi koniec kabla spiralnego jest na stałe podłączony do słuchawki i nie można go odłączyć.



- Usunąć z siebie naładowanie elektrostatyczne za pomocą metalowego uzziemionego przedmiotu przed dotknięciem płytki drukowanej.
- Unikać dotykania płytki drukowanej bez odpowiednich środków zabezpieczających przed ESD.

4 W celu wyjęcia płytki drukowanej z dotychczasowej obudowy nacisnąć w bok pałąk przytrzymujący.

W HTA 811-... należy dodatkowo poluzować śrubę torx (rozmiar 8). Włożyć płytkę drukowaną do nowej obudowy.

5 Za pomocą wkrętaka płaskiego wyciągnąć zacisk podłączeniowy z dotychczasowej obudowy zgodnie z rysunkiem i włożyć go do nowej obudowy.

6 Kolorowe wtyki kabla spiralnego wprowadzić do gniazdka na obudowie. Wtyk powinien się wyraźnie zatrzasknąć.

8 Założyć obudowę od góry na płytę główną i zamknąć, wywierając lekki nacisk.

Wymiana słuchawki

2 Otworzyć zamontowany telefon. W celu zdjęcia obudowy wcisnąć do góry blokadę płaskim wkrętakiem. Płytki drukowane i słuchawka pozostają w górnej części obudowy.

3 Złuzować blokadę wtyku RJ45 w gnieździe telefonu za pomocą małego wkrętaka płaskiego. Odłączyć kabel spiralny. Drugi koniec kabla spiralnego jest na stałe podłączony do słuchawki i nie można go odłączyć.

6 Kolorowe wtyki kabla spiralnego wprowadzić do gniazdka na obudowie. Wtyk powinien się wyraźnie zatrzasknąć.

7 Drugi koniec kabla spiralnego podłączyć do słuchawki i zatrzasknąć wtyk. Podłączenie to jest nierozłączalne.

8 Założyć obudowę od góry na płytę główną i zamknąć, wywierając lekki nacisk.

Napisy

9 Pole opisowe można opisać zgodnie z funkcjami przycisków. Przezroczystą osłonę można podnieść z boku do góry.

Opcjonalne części zamienne

Stacja wewnętrzna	Nr artykułu (zacisk przyłączeniowy)
BFC 850-...	200029592-00
BFS 850-...	200029590-00
BTC 850-...	200029592-00
BTCV 850-...	200029597-00
BTS 850-...	200029590-00
BTSV 850-...	200029597-00
HT 840-0	200029593-00
HTA 811-...	200029884-00
HTC 811-...	200029591-00
HTCV 811-...	200029596-00
HTS 811-...	200029589-00
HTSV 811-...	200029594-00
HTV 840-0	200029598-00

Область применения

Запасная часть для замены в имеющихся устройствах.

Корпус в комплекте для внутренних панелей

- BFC/BFS/BTC/BTS 850-...
- HT 840-...
- HTA/HTC/HTS 811-...

Трубка с витым шнуром для внутренних панелей

- BTC/BTCV/BTS/BTSV 850-...
- HT/HTV 840-...
- HTA/HTC/HTCV/HTS/HTSV 811-...

Электрическое напряжение



Встраивание, монтаж и обслуживание электроприборов разрешается выполнять только квалифицированным электрикам.

Статическая электризация



Вследствие статической электризации при прямом контакте с печатной платой возможно повреждение прибора. Не допускайте прямого касания монтажной платы.

Комплект поставки

Корпус в комплекте – (HT/HTA/HTS 811-..., BFS/BTS 850-...):

- Опорная плата
- Корпус
- Данная информация о продукте

Корпус в комплекте – (BFC/BTC 850-..., HTS 811-...):

- Опорная плата
- Корпус
- Смотровое стекло
- Табличка для обозначений
- Данная информация о продукте

Трубка с витым шнуром

- Трубка
- Витой шнур
- Данная информация о продукте

Замена корпуса

1 Запасной корпус: Открыть прибор с задней стороны; для этого разблокировать фиксаторным рычагом опорную плату.

2 Имеющееся устройство: Открыть установленный телефон. Для того, чтобы снять корпус, необходимо прижать фиксатор вверх, используя шлицевую отвертку. Монтажная плата и трубка остаются в верхней части корпуса.

3 Отпустить небольшой шлицевой отверткой фиксатор штекера Western на гнезде в телефоне. Снять витой шнур. Другой конец витого шнура жестко соединен с трубкой и не может быть отсоединен.



- Прежде, чем прикоснуться с печатной плате, снимите с себя электростатический заряд, коснувшись заземленного металлического предмета.
- Не допускайте касания печатной платы без соответствующих мер по защите от электростатического разряда.

4 Для извлечения печатной платы из имеющегося корпуса прижать проволочную скобу в сторону. В HTA 811-... необходимо дополнительно отпустить винт с шестилучевым углублением под ключ (Tox, размером 8). Установить печатную плату в новый корпус.

5 Извлечь присоединительный зажим из имеющегося корпуса с помощью шлицевой отвертки, как показано на рисунке, и вставить в новый корпус.

6 Цветной штекер витого шнура вставить в гнездо корпуса, штекер должен зафиксироваться с характерным щелчком.

8 Корпус навесить сверху на опорную плату и закрыть, слегка прижав.

Замена трубки

2 Открыть установленный телефон. Для того, чтобы снять корпус, необходимо прижать фиксатор вверх, используя шлицевую отвертку. Монтажная плата и трубка остаются в верхней части корпуса.

3 Отпустить небольшой шлицевой отверткой фиксатор штекера Western на гнезде в телефоне. Снять витой шнур. Другой конец витого шнура жестко соединен с трубкой и не может быть отсоединен.

6 Цветной штекер витого шнура вставить в гнездо корпуса, штекер должен зафиксироваться с характерным щелчком.

7 Другой конец витого шнура вставить в трубку так, чтобы зафиксировался штекер.

Соединение более не может быть разъединено.

8 Корпус навесить сверху на опорную плату и закрыть, слегка прижав.

Надписи

9 Поле для надписей можно соответствующим образом заполнить функциями кнопок. Смотровое окрошко можно поднять вбок.

Опциональные запасные части

Внутренняя панель	Артикул (Присоединительный зажим)
BFC 850-...	200029592-00
BFS 850-...	200029590-00
BTC 850-...	200029592-00
BTCV 850-...	200029597-00
BTS 850-...	200029590-00
BTSV 850-...	200029597-00
HT 840-0	200029593-00
HTA 811-...	200029884-00
HTC 811-...	200029591-00
HTCV 811-...	200029596-00
HTS 811-...	200029589-00
HTSV 811-...	200029594-00
HTV 840-0	200029598-00

SSS SIEDLE

S. Siedle & Söhne
Telefon- und Telegrafengeräte OHG

Postfach 1155
78113 Furtwangen
Bregstraße 1
78120 Furtwangen

Telefon +49 7723 63-0
Telefax +49 7723 63-300
www.siedle.de
info@siedle.de

© 2006/05.17
Printed in Germany
Best. Nr. 200036336-01