



Gruppen-Controller
GC 612-...

Group Controller
GC 612-...

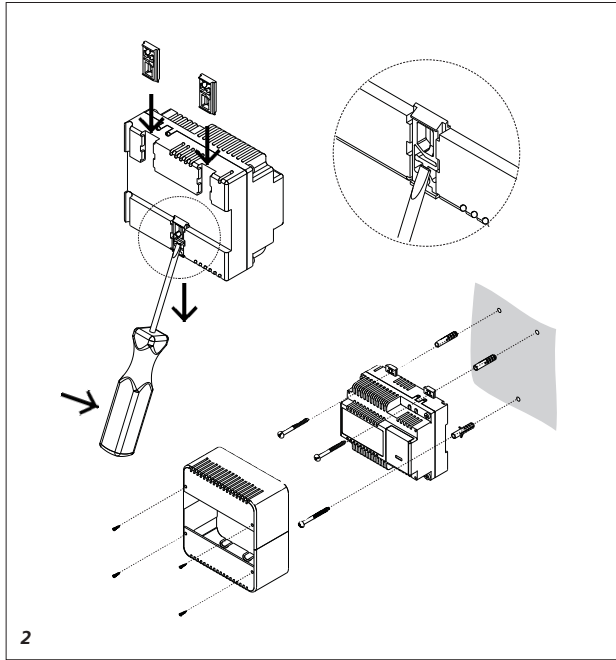
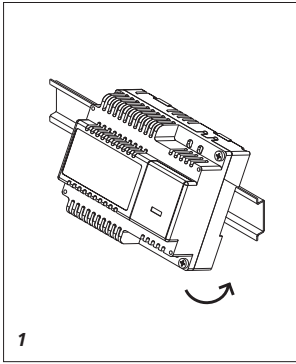
Contrôleur de groupe
GC 612-...

Controller di gruppi
GC 612-...

Groepscontroller
GC 612-...

Gruppe-controller
GC 612-...

Grupp-controller
GC 612-...



Montage

Der Gruppen-Controller GC 612-... im 6 Raster-Gehäuse dient zum Anschluss einer Gruppe von max. 6 Haus-Telefonen HTC/HTCV 811-... Am Gruppen-Controller angeschlossene Haus-Telefone können mit den Tasten 1-6 andere Haus-Telefone rufen und untereinander sprechen. Die Türstation ist während eines internen Gesprächs abgeschaltet. Mit dem GC 612-... besteht auch die Möglichkeit, einen Türruf an mehr als 2 Haus-Telefonen zu signalisieren. Für diese Funktion können auch HTS/HTSV 811-... eingesetzt werden.

In einer Sprechanlage können mehrere Gruppen-Controller eingesetzt werden. Zusätzlich können von jedem angeschlossenen Haus-Telefon HTC/HTCV 811-... Schalt- und Steuerfunktionen ausgeführt werden. Erfolgt ein Türruf an ein Haus-Telefon, das gerade ein internes Gespräch führt, wird dieses abgebrochen und es ertönt ein Besetzt-signal. Nach Auflegen des Hörers wird der Türruf signalisiert.

Montage

1 Gruppen-Controller auf Hutschiene montieren

2 AP-Montage mit Zubehör ZN 402-01

Rufunterscheidung

HTC/HTCV 811-...

Haupt-Türruf: 3-Klang-Gong, Etagen-Türruf: 1. und 2. Gongton des Dreiklang-Gongs, anschließend normaler 3-Klang-Gong
Internruf: 3-Ton-Ruf
Etagenruf: 2-Ton-Ruf (Taste ERT direkt am HTC angeschlossen)

Tür Parallelruf

Der Türruf kann in herkömmlichen Anlagen an bis zu 2 Haus-Telefone gleichzeitig signalisiert werden. Mit dem GC 612-... kann ein Türruf an bis zu 6 Haus-Telefonen signalisiert werden. Dabei werden immer zwei Haus-Telefone gleichzeitig ange-

steuert. Bei mehr als zwei parallelen Telefonen werden diese immer paarweise, zeitversetzt gerufen.

Sprechverbindung

Pro Gruppen-Controller kann nur ein Gespräch geführt werden. Besteht ein internes Gespräch innerhalb einer Gruppe, kann vom Tür-lautsprecher aus ein weiteres Gespräch nur zu einem anderen Haus-Telefon geführt werden, das nicht am GC 612-... angeschlossen ist. Der Gruppen-Controller verhält sich zur 1+n-Stamminstallation wie ein Haus-Telefon. Jeder GC 612-... benötigt das NG 602-... zur eigenen Spannungsversorgung.

Schalt- und Steuerfunktionen

Schalt- und Steuerfunktionen sind in Verbindung mit dem SFC 602-... möglich. Von jedem HTC/HTCV 811-... in der Gruppe können max. 6 Steuerfunktionen ausgelöst werden. Steuerfunktionen sind jederzeit bei aufgelegtem Hörer oder bei bestehender Sprechverbindung ausführbar. In den Haus-Telefonen HTC/HTCV 811-... sind evtl. Einstellungen am DIL-Schalter 2 erforderlich.

Bedienelemente GC 612-... :

- Ein Programmierschalter, um die Programmierung freizugeben
- Eine Status-LED, die den Programmiermodus und Speichern anzeigt.
- 8 DIL-Schalter zur Festlegung der gewünschten Funktionen bzw. zur Programmierung.
- DIL-Schalter 1-6 für die Zuordnung des Türrufs zu den Haus-Telefonen 1 bis 6

- DIL-Schalter 7

ON = SFC 602-... ist am Gruppen-Controller angeschlossen

OFF = SFC 602-... ist am Tür-lautsprecher angeschlossen

Ist DIL-Schalter 7 auf OFF gestellt, so ist DIL-Schalter 8 außer Funktion.

- DIL-Schalter 8

ON = Steuerfunktion 5 und 6 wirken auf SFC 602-... am Tür-lautsprecher

OFF = Steuerfunktion 5 und 6 wirken auf SFC 602-... am Gruppen-Controller

Internruf

Von jedem HTC/HTCV 811-... in der Gruppe kann jedes andere Haus-Telefon **der gleichen** Gruppe gerufen werden. Dabei ist folgende Vorgehensweise zu beachten: Handapparat abnehmen und dann erst die gewünschte Ruftaste am Haus-Telefon betätigen.

Nebensignalgerät

Für den Türruf 1 (Klemme 7.1) steht am GC 612-... ein potentialfreier Kontakt S1/S2 zur Verfügung (max. 24 V, 2 A).

Installation

Die Installation der Haus-Telefone am GC 612-... erfolgt sternförmig. Max. Leitungslängen zwischen:

- GC 612-... und Telefone 100 m.
- GC 612-... und Türstation 500 m.

Anschlussplan ohne Video AS-Ta-74/1 auf Seite 36
Anschlussplan mit Video AS-TVKa-74-1 auf Seite 56.

Auslieferungszustand des GC 612-...

Die Türruf-Eingänge sind den Telefonen 1:1 zugeordnet. Die Klemmen 7.1 (Eingang 1) ist dem 1. Telefon, die Klemmen 7.6 (Eingang 6) ist dem 6. Telefon zugeordnet.

Mounting

The group controller GC 612-... in the 6-grid housing is used for the connection of a group of max. 6 in-house telephones HTC/HTCV 811-... In-house telephones connected to the group controller can be used buttons 1/6 to call and communicate with other in-house telephones. The door station is switched off during an internal call. With the GC 612-... it is also possible to signal a door call to more than 2 in-house telephones. For this function HTS/HTSV 811-... units can also be used.

Several group controllers can be used in an intercom unit. In addition, switching and control functions can be executed from every connected in-house telephone HTC/HTCV 811-... If a door call is made to an in-house telephone which is currently conducting a call, this is interrupted and an engaged signal sounds. After replacing the receiver the door call is signalled.

Mounting

- 1 *Mount the Group Controller on the top-hat rail*
- 2 *Surface mounting with accessory ZN 402-01*

Call differentiation

HTC/HTCV 811-...

Main door call: 3-tone chime, storey door call: 1st and 2nd chime tone of the three-tone chime, subsequently normal 3-tone chime
Internal call: 3-tone call
Storey call: 2-tone call (ERT button connected directly at the HTC)

Door parallel call

The door call can be signalled simultaneously in conventional systems at up to 2 in-house telephones. With the GC 612-... it is possible to signal a door call at up to 6 in-house telephones. This always actuates two in-house telephones simultaneously. With more than two parallel telephones, these are always called in pairs with a time offset.

Speech connection

For each group controller, only one call can be held. If an internal call already exists within a group, it is possible to place an additional call from the door loudspeaker only to another in-house telephone which is not directly connected to the GC 612-... The group controller acts in relation to the 1+n side circuit installation in the same way as an in-house telephone. Each GC 612-... requires the NG 602-... for its own power supply.

Switching and control functions

- Switching and control functions are possible in conjunction with the SFC 602-... . A maximum of 6 control functions can be actuated from each HTC/HTCV 811-... in the group. Control functions can be executed at any time with the receiver down or during an existing speech connection. Settings at DIL switch 2 may be necessary in the in-house telephones HTC/HTCV 811-...

Operating elements GC 612-...:

- One programming switch in order to enable the programming mode
- One status LED to display the programming mode and saving.
- 8 DIL switches to determine the required functions / for programming.
- DIL switches 1–6 for assignment of the door call to the in-house telephones 1 to 6

- DIL switch 7

ON = SFC 602-... is connected at the group controller
OFF = SFC 602-... is connected at the door loudspeaker

If DIL switch 7 is set to OFF, DIL switch 8 is non functional.

- DIL switch 8

ON = Control functions 5 and 6 act on the SFC 602-... at the door loudspeaker
OFF = Control functions 5 and 6 act on the SFC 602-... at the group controller

Internal call

From each HTC/HTCV 811-... unit in the group, each other in-house telephone of **the same** group can be called. The following procedure has to be observed here: Pick up the receiver and only then actuate the required call button at the in-house telephone.

Secondary signal unit

For door call 1 (terminal 7.1) a potential-free contact S1/S2 is available at the GC 612-... (max. 24 V, 2 A).

Installation

The in-house telephones at the GC 612-... are installed in star formation.

Maximum conductor lengths between:

- GC 612-... and telephones 100 m/328 ft.
- GC 612-... and door station 500 m/1640 ft.

Wiring diagram without video AS-Ta-74/1 on page 36
Wiring diagram with video AS-TVKa-74-1 on page 56.

As-delivered status of the GC 612-...

The door call inputs are assigned to telephones 1:1. Terminal 7.1 (input 1) is assigned to the 1st telephone, terminal 7.6 (input 6) to the 6th telephone.

Montage

Le contrôleur de groupes GC 612-... dans un boîtier à 6 unités modulaires sert à raccorder un maximum de 6 téléphones internes HTC/HTCV 811-... Les téléphones internes branchés sur le contrôleur de groupes peuvent appeler d'autres téléphones internes avec les touches 1 à 6 et s'appeler entre eux.

La platine de rue est coupée durant une communication interne.

Avec le GC 612-... il y a aussi la possibilité de signaler un appel de porte sur plus de 2 téléphones internes. Pour cette fonction, on peut aussi utiliser HTS/HTSV 811-....

Dans un interphone, on peut utiliser plusieurs contrôleurs de groupes. De plus, à partir de chaque téléphone interne branché HTC/HTCV 811-... ont peut exécuter des fonctions de commutation et de commande.

Si un appel de porte se fait sur un téléphone interne sur lequel il y a justement une communication interne, celle-ci est interrompue et un signal "occupé" retentit. Après avoir raccroché le combiné, l'appel de porte est signalé.

Montage

1 Monter le contrôleur de groupe sur le rail chapeau

2 Montage en saillie avec l'accessoire ZN 402-01

Différenciation d'appel

HTC/HTCV 811-...

Appel principal de porte : carillon à 3 tonalités, appel de porte d'étage :

1er et 2ème tonalité de carillon à trois tonalités, ensuite carillon normal à 3 tonalités

Appel interne : Appel à 3 tonalités

Appel d'étage : Appel à 2 tonalités (Touche ERT branchée directement sur HTC)

Appel de porte parallèle

Dans les installations courantes, l'appel de porte peut être signalé simultanément sur 2 téléphones internes. Avec le GC 612-..., un appel de porte peut être signalé sur

un maximum de 6 téléphones internes. À cet effet, deux téléphones internes sont toujours déclenchés en même temps. En présence de plus de 2 téléphones en parallèle, ceux-ci sont toujours appelés par paire, en décalé.

Communication

Pour chaque contrôleur de groupes, une seule communication peut avoir lieu. S'il y a une communication interne à l'intérieur d'un groupe, à partir de la platine de rue, on peut avoir une autre communication mais uniquement avec un autre téléphone interne qui n'est pas branché à GC 612-... Le contrôleur de groupes se comporte comme un téléphone interne vis-à-vis de l'installation de base 1+n. Chaque GC 612-... a besoin du NG 602-... pour sa propre alimentation en électricité.

Fonctions de commutation et de commande

Les fonctions de commutation et de commande sont possibles en liaison avec le SFC 602-... À partir de chaque HTC/HTCV 811-... dans le groupe, il est possible de déclencher au maximum 6 fonctions de commande. Les fonctions de commande sont possibles à tout moment, lorsque le combiné est raccroché ou durant une communication. Dans les téléphones internes HTC/HTCV 811-... il est éventuellement nécessaire de faire des réglages avec le contacteurs DIL 2.

Éléments de commande

GC 612-... :

- Un contacteur de programmation pour libérer la programmation
- Une diode d'état qui indique le mode de programmation et la mémorisation.
- 8 contacteurs DIL pour déterminer les fonctions souhaitées, ou pour la programmation.
- Contacteurs DIL 1 à 6 pour l'affectation de l'appel de porte aux téléphones internes 1 à 6

- Contacteur DIL 7

ON = SFC 602-... est branché sur le contrôleur de groupe

OFF = SFC 602-... est branché sur la platine de rue

Si le contacteur DIL 7 est sur OFF, alors le contacteur DIL 8 est hors fonction.

- Contacteur DIL 8

ON = fonction de commande 5 et 6 agissent sur SFC 602-... sur la platine de rue

OFF = fonction de commande 5 et 6 agissent sur SFC 602-... sur le contrôleur de groupes

Appel interne

De chaque HTC/HTCV 811-... dans le groupe, chaque autre téléphone interne **du même** groupe peut être appelé. À cet effet, il faut respecter la procédure suivante : Dérocher le combiné et ensuite appuyer sur la touche d'appel souhaitée sur le téléphone interne.

Appareil de signalisation auxiliaire

Pour l'appel de porte 1 (borne 7.1) sur le GC 612-... se trouve un contact sans potentiel S1/S2 (maxi 24 V, 2 A).

Installation

L'installation des téléphones internes sur le GC 612-... est en étoile.

Longueurs maximum des conduites entre :

- GC 612-... et les téléphones 100 m.

- GC 612-... et la platine de rue 500 m.

Schéma de connexions sans vidéo AS-Ta-74/1 en page 36

Schéma de connexions avec vidéo AS-TVKa-74-1 en page 56.

État de livraison du GC 612-...

Les entrées de l'appel de porte sont affectées 1 : 1 aux téléphones. Les bornes 7.1 (entrée 1) sont affectées au 1er téléphone, les bornes 7.6 (entrée 6) sont affectées au 6ème téléphone.

Montaggio

Il controller di gruppo GC 612-... nella scatola esamodulare serve per collegare un gruppo di max. 6 citofoni di sistema HTC/HTCV 811-... I citofoni di sistema collegati al controller di gruppo possono chiamare altri citofoni di sistema con i tasti 1-6 e conversare fra loro. Durante una conversazione interna il posto esterno è disattivato. Il GC 612-... consente inoltre di segnalare una chiamata dal posto esterno a più di 2 citofoni di sistema. Per questa funzione possono essere utilizzati anche HTS/HTSV 811-...

In un impianto citofonico possono essere impiegati più controller di gruppo.

Inoltre, ciascun citofono di sistema HTC/HTCV 811-... collegato può eseguire funzioni di commutazione e di comando.

Se si verifica una chiamata dal posto esterno ad un citofono di sistema che è già impegnato in una conversazione interna, la chiamata viene interrotta e viene emesso un segnale di occupato. Dopo aver riagganciato il ricevitore, viene segnalata la chiamata dal posto esterno.

Installazione

1 Montare il controller di gruppi sulla barra DIN

2 Montaggio appoggio muro con l'accessorio ZN 402-01

Differenziazione di chiamata HTC/HTCV 811-...

Chiamata dal posto esterno principale: suoneria elettronica tritonale, Chiamata dal posto esterno sul piano: 1° e 2° tono della suoneria elettronica tritonale, quindi suoneria elettronica tritonale normale
Chiamata interna: chiamata tritonale
Chiamata dal piano: chiamata bitonale (tasto ERT collegato direttamente all'HTC)

Chiamata in parallelo dal posto esterno

Negli impianti tradizionali la chiamata dal posto esterno può

essere segnalata contemporaneamente a max. 2 citofoni di sistema. Il GC 612-... consente di segnalare una chiamata dal posto esterno a max. 6 citofoni di sistema. In questo caso due citofoni di sistema vengono sempre comandati contemporaneamente. In caso di più di due citofoni in parallelo, i citofoni vengono sempre chiamati a coppie in tempi sfasati.

Collegamento fonico

Per ogni controller di gruppo è possibile una sola conversazione. Se in un gruppo è in corso una conversazione interna, dal porter è possibile stabilire un'altra conversazione solo con un altro citofoni di sistema non collegato al GC 612-... Il controller di gruppo si comporta come un citofono di sistema nei confronti dell'installazione a montante 1+n. Ogni GC 612-... necessita dell'NG 602-... per la propria alimentazione di tensione.

Funzioni di commutazione e di comando

Le funzioni di commutazione e di comando possono essere eseguite in abbinamento all'SFC 602-... Ogni HTC/HTCV 811-... di un gruppo può eseguire al max. 6 funzioni di comando. Le funzioni di comando possono essere eseguite in qualsiasi momento a ricevitore agganciato oppure con collegamento fonico in corso. Nei citofoni di sistema HTC/HTCV 811-... sono eventualmente necessarie particolari impostazioni sull'interruttore DIL 2.

Elementi di comando GC 612-...

- Un interruttore di programmazione per abilitare la programmazione
- Un LED di stato che indica la modalità di programmazione e il salvataggio
- 8 interruttori DIL per definire le funzioni desiderate o per la programmazione
- Interruttore DIL 1-6 per l'assegnazione della chiamata dal posto esterno ai citofoni di sistema 1 - 6
- Interruttore DIL 7

ON = L'SFC 602-... è collegato al controller di gruppo

OFF = L'SFC 602-... è collegato al porter

Se l'interruttore DIL 7 è impostato su OFF, l'interruttore DIL 8 non è in funzione.

- Interruttore DIL 8

ON = Sul porter le funzioni di comando 5 e 6 agiscono sull'SFC 602-...

OFF = Sul controller di gruppo le funzioni di comando 5 e 6 agiscono sull'SFC 602-...

Chiamata interna

Da ciascun HTC/HTCV 811-... all'interno di uno stesso gruppo è possibile chiamare qualsiasi altro citofono di sistema **dello stesso** gruppo. A tal fine occorre seguire la seguente procedura: premere il tasto di chiamata desiderato sul citofono di sistema solo dopo aver sollevato il ricevitore.

Ripetitore di suoneria

Per la chiamata dal posto esterno 1 (morsetto 7.1) è disponibile sul GC 612-... un contatto a potenziale zero S1/S2 (max. 24 V, 2 A).

Installazione

L'installazione dei citofoni di sistema sul GC 612-... avviene a stella.

Lunghezza massima delle linee fra:

- GC 612-... e citofoni 100 m.
 - GC 612-... e posto esterno 500 m.
- Schema elettrico senza video AS-Ta-74/1 a pagina 36
Schema elettrico con video AS-TVKa-74-1 a pagina 56

Stato alla fornitura del GC 612-...

Gli ingressi della chiamata dal posto esterno sono assegnati ai citofoni 1:1. Il morsetto 7.1 (ingresso 1) è assegnato al 1° citofono, il morsetto 7.6 (ingresso 6) al 6° citofono.

Montage

De Groepencontroller GC 612-... in de 6 rasterbehuizing dient voor de aansluiting van een groep van max. 6 intercoms HTC/HTCV 811-... Op de Groepencontroller aangesloten intercoms kunnen met de toetsen 1-6 andere intercoms bellen en onderling spreken. Het deurstation is tijdens een intern gesprek uitgeschakeld. Met de GC 612-... bestaat ook de mogelijkheid, een deuroproep op meer dan 2 intercoms te signaleren. Voor deze functie kunnen ook HTS/HTSV 811-... ingezet worden.

In een spreekinstallatie kunnen meerdere Groepencontrollers ingezet worden. Additioneel kunnen door iedere aangesloten intercom HTC/HTCV 811-... schakel- en stuurfuncties worden uitgevoerd. Geschiedt een oproep naar een intercom, die juist een intern gesprek voert, wordt deze afgebroken en klinkt een bezetsignaal. Na het opleggen van de hoorn wordt de deuroproep signaleerd.

Montage

1 Groepscontroller op normrail monteren

2 Opbouwmontage met accessoire ZN 402-01

Oproeponderscheid

HTC/HTCV 811-...

Hoofd-deuroproep: 3-klanks-gong, Etagedeuroproep: 1e en 2e gongtoon van de drie-klanks-gong, aansluitend normale 3-klanks-gong
Interne oproep: 3-toons-oproep
Etageoproep: 2-toons-oproep (toets ERT direct op de HTC aangesloten)

Deur paralleloproep

De deuroproep kan in traditionele installaties op tot maximaal 2 intercoms gelijktijdig signaleerd worden. Met de GC 612-... kan een deuroproep aan tot maximaal 6 intercoms signaleerd worden. Daarbij worden altijd twee intercoms gelijktijdig aangestuurd. Bij meer dan twee parallelle telefoons

worden deze altijd per paar, tijdsvershoven opgeroepen.

Spraakverbinding

Per Groepencontroller kan slechts één gesprek gevoerd worden. Bestaat een gesprek binnen een groep, kan vanaf de deurluidspreker uit een verder gesprek slechts tot één andere intercom gevoerd worden, die niet op de GC 612-... aangesloten is. De Groepencontroller verhoudt zich tot de 1+n-staminstallatie zoals een intercom. Iedere GC 612-... benodigt de NG 602-... voor eigen spanningsverzorging.

Schakel- en stuurfuncties

Schakel- en stuurfuncties zijn in verbinding met de SFC 602-... mogelijk. Vanaf iedere HTC/HTCV 811-... in de groep kunnen max. 6 stuurfuncties uitgevoerd worden. Stuurfuncties zijn op ieder moment bij opgelegde hoorn of bij bestaande spraakverbinding uitvoerbaar. In de intercoms HTC/HTCV 811-... zijn evtl. instellingen op de DIL-schakelaar 2 vereist.

Bedienementen GC 612-... :

- Een programmeerschakelaar, om de programmering vrij te geven.
- Een status-LED, die de programmeermodus en opslaan toont.
- 8 DIL-schakelaars voor het vastleggen van de gewenste functies resp. voor programmering.
- DIL-schakelaars 1-6 voor de toewijzing van de deuroproep naar de intercoms 1 tot 6

- DIL-schakelaar 7

ON = SFC 602-... is op de groepencontroller aangesloten

OFF = SFC 602-... is op de deurluidspreker aangesloten

Is DIL-schakelaar 7 op OFF gezet, dan is DIL-schakelaar 8 buiten functie.

- DIL-schakelaar 8

ON = stuurfunctie 5 en 6 werken op SFC 602-... op de deurluidspreker

OFF = stuurfunctie 5 en 6 werken op SFC 602-... op de groepencontroller

Interne oproep

Vanaf iedere HTC/HTCV 811-... in de groep kan iedere andere intercom **van dezelfde** groep opgeroepen worden. Daarbij dient op de volgende voortgangswijze te worden gelet: Hoorn afnemen en dan eerst de gewenste oproeptoets op de intercom drukken.

Nevensignaalapparaat

Voor de deuroproep 1 (klem 7.1) staat op de GC 612-... een potentiaalvrij contact S1/S2 ter beschikking (max. 24 V, 2 A).

Installatie

De installatie van de intercoms op de GC 612-... geschiedt stervormig.

Max. leidingslengten tussen:

- GC 612-... en telefoons 100 m.
- GC 612-... en deurstation 500 m.

Aansluitschema zonder video AS-Ta-74/1 op pagina 36
Aansluitschema met video AS-TVKa-74-1 op pagina 56.

Uitleveringstoestand van de GC 612-...

De deuroproep-ingangen zijn aan de telefoons 1:1 toegewezen. De klem 7.1 (ingang 1) is de 1e telefoon, de klem 7.6 (ingang 6) is de 6e telefoon toegewezen.

Montering

Gruppe-controlleren GC 612-... anvendes til tilslutning af en gruppe på maks. 6 hustelefoner HTC/HTCV 811-... Hustelefoner tilsluttet gruppe-controlleren kan foretage opkald til og tale med andre hustelefoner ved hjælp af trykknapperne 1-6. Dørstationen er deaktiveret under intern kommunikation. Med GC 612-... er der også mulighed for at signalere dørøpkald på mere end 2 hustelefoner. Også HTS/HTSV 811-... kan anvendes til denne funktion.

Flere gruppe-controllere kan monteres i et samtaleanlæg.

Fra hver tilsluttet hustelefon HTC/HTCV 811-... kan der også udføres koblings- og styrefunktioner. Foretages et dørøpkald til en hustelefon, der netop fører en intern samtale, afbrydes dette, og der lyder en optagetone. Når telefonrøret er lagt på, signaleres dørøpkaldet.

Montering

1 *Gruppe-controller monteres på DIN-skinne*

2 *Klemmeafdækning til frembygning, tilbehør ZN 402-01, monteres*

Opkaldsdifferentiering

HTC/HTCV 811-...

Hoveddørøpkald: 3-klangs-gong, etagekald: 1. og 2. gongtone fra 3-klangs-gongen, herefter normal 3-klangs-gong

Internt opkald: 3-tone-opkald
Etagekald: 2-tone-opkald (tast ERT forbundet direkte til HTC)

Parallelt dørøpkald

Dørøpkald kan i traditionelle anlæg signaleres på op til 2 hustelefoner samtidigt. Med GC 612-... kan et dørøpkald signaleres på op til 6 hustelefoner samtidigt. Ved mere end to parallelle telefoner kaldes disse altid parvist og tidsforskudt.

Samtaleforbindelse

Der kan kun føres én samtale pr. gruppe-controller. Ved igangværende intern kommunikation inden for en gruppe, kan en yderligere samtale fra dørstationen kun føres til en anden hustelefon, der ikke er tilsluttet GC 612-...

I forhold til 1+n-basisinstallationen fungerer gruppe-controlleren som en hustelefon. Hver GC 612-... kræver NG 602-... til egen spændingsforsyning.

Koblings- og styrefunktioner

Mulighed for koblings- og styrefunktioner i forbindelse med SFC 602-...

Der kan udløses maks. 6 styrefunktioner fra hver HTC/HTCV 811-... i gruppen. Styrefunktioner kan udføres til enhver tid, både når røret er lagt på, eller når taleforbindelsen er etableret. I hustelefonerne HTC/HTCV 811-... kræves evt. indstillinger på DIL-kontakt 2.

Betjeningselementer GC 612-... :

- En programmeringskontakt til indstilling af programmeringsfunktion.
- En statuslysdioder der viser programmerings- og gem-funktion.
- 8 DIL-kontakter til indstilling af de ønskede funktioner og til programmering.
- DIL-kontakt 1-6 for tilknytning af dørøpkald til hustelefonerne 1 til 6.

• DIL-kontakt 7

ON = SFC 602-... tilsluttet gruppe-controlleren

OFF = SFC 602-... tilsluttet dørstationen

Hvis DIL-kontakt 7 er stillet på

OFF, har DIL-kontakt 8 ingen funktion.

• DIL-kontakt 8

ON = Styrefunktion 5 og 6 virker på SFC 602-... på dørstationen.

OFF = Styrefunktion 5 og 6 virker på SFC 602-... på gruppe-controlleren

Internt opkald

Alle hustelefoner i samme gruppe kan kaldes fra hver HTC/HTCV 811-... i gruppen. Her bruges følgende fremgangsmåde: Løft mikrotelefonen, og aktivér først derefter det ønskede opkaldstryk på hustelefonen.

Ekstra lydgviver

En potentialfri kontakt S1/S2 står til rådighed for dørøpkald 1 (klemme 7.1) på GC 612-... (maks. 24 V, 2 A).

Installation

Installationen af hustelefonerne på GC 612-... sker i stjerneform.

Maks. ledningslængde mellem:

- GC 612-... og telefoner 100 m.
 - GC 612-... og dørstation 500 m.
- Tilslutningsdiagram uden video AS-Ta-74/1 på side 36
Tilslutningsdiagram med video AS-TVKa-74/1 på side 56

Standardindstillinger for

GC 612-...

Dørøpkald-indgangene er tilknyttet telefonerne 1:1. Klemmerne 7.1 (indgang 1) er tilknyttet 1. telefon, klemmerne 7.6 (indgang 6) er tilknyttet 6. telefon.

Montage

Gruppcontrollern GC 612-... i 6-rasters-hölje används till att ansluta en grupp med max. 6 hustelefoner HTC/HTCV 811-...

Med knapparna 1-6 kan de hustelefoner som är anslutna till gruppcontrollern anropa andra hustelefoner och tala sinsemellan. Under ett internt samtal är dörrstationen fränkopplad.

Med GC 612-... är det även möjligt att signalera ett dörranrop till fler än 2 hustelefoner. För denna funktion kan även HTS/HTSV 811-... användas.

I en talanläggning kan flera gruppcontroller användas.

Det är dessutom möjligt, att utföra kopplings- och styrfunktioner från varje hustelefon HTC/HTCV 811-... som är ansluten.

Om ett dörranrop utförs till en hustelefon, vilken precis genomförs ett internt samtal, så avbryts detta och en upptagetsignal hörs. När hörluren har lagt på, signaleras dörranropet.

Montage

1 Montera grupp-controllern på hattskena

2 AP-montage med tillbehör ZN 402-01

Anropsdifferentiering HTC/HTCV 811-...

Huvuddörranrop: 3-tonsgonggong, våningsplansanrop: 1:a och 2:a tonen av tretons-gonggongen, sedan normal 3-tonsgonggong
Internanrop: 3-tonssignal
Våningsplansanrop: 2-tonsanrop (knapp ERT ansluten direkt på HTC)

Dörr parallellanrop

I vanliga anläggningar kan dörranropet signaleras samtidigt till max. 2 hustelefoner. Med GC 612-... kan ett dörranrop signaleras till max. 6 hustelefoner. Därvid aktiveras alltid två hustelefoner samtidigt. Vid fler än två parallella telefoner, anropas dessa alltid parvis, tidsfördröjt.

Samtalsförbindelse

Per gruppcontroller kan endast ett samtal föras. Om ett internt samtal pågår inom en grupp, så kan ett annat samtal från dörrhögtalaren föras bara med en annan hustelefon, som inte är ansluten till GC 612-... Gruppcontrollern betar sig gentemot 1+n-staminstationen som en hustelefon. Varje GC 612-... behöver NG 602-... för sin egen ström-försörjning.

Kopplings- och styrfunktioner

Kopplings- och styrfunktioner kan utföras i förbindelse med SFC 602-...
Från varje HTC/HTCV 811-... i gruppen, kan max. 6 styrfunktioner utlösas. Styrfunktionerna kan alltid utföras, när hörluren är pålagd eller när ett samtal pågår.
I hustelefonerna HTC/HTCV 811-... är det eventuellt nödvändigt att ställa in DIL-omkopplare 2.

Manöverelement GC 612-... :

- En programmeringskontakt, för att frige programmeringen
- En status-LED, som indikeras programmeringsmoduset och lagringen.
- 8 DIL-omkopplare för att bestämma de önskade funktionerna resp. för att programmera.
- DIL-omkopplare 1-6 för tilldelningen av dörranropet till hustelefonerna 1 till 6

- DIL-omkopplare 7

ON = SFC 602-... är ansluten på gruppcontrollern

OFF = SFC 602-... är ansluten på dörrhögtalaren

Om DIL-omkopplare 7 står på OFF, så fungerar inte DIL-omkopplare 8.

- DIL-omkopplare 8

ON = Styrfunktionerna 5 och 6 påverkar SFC 602-... på dörrhögtalaren

OFF = Styrfunktionerna 5 och 6 påverkar SFC 602-... på gruppcontrollern

Internt anrop

Från varje HTC/HTCV 811-... i gruppen är det möjligt att anropa alla andra hustelefonerna i **samma** grupp. Därvid ska följande tillvägagångssätt beaktas: Ta av handmikrotelefonen och aktivera först sedan den önskade anropsknappen på hustelefonen.

Sidosignalapparat

För dörranropet 1 (klämma 7.1) finns det på GC 612-... en potentialfri kontakt S1/S2 (max. 24 V, 2 A).

Installation

Installationen av hustelefonerna på GC 612-... sker stjärnformigt.

Max. ledningslängd mellan:

- GC 612-... och telefonerna 100 m.
- GC 612-... och dörrstationen 500 m.

Anslutningsschema utan video

AS-Ta-74/1, se sida 36

Anslutningsschema med video

AS-TVKa-74-1, se sida 56.

Leveranstillståndet av GC 612-...

Dörranropsingångarna är tilldelade telefonerna 1:1. Klämmorna 7.1 (ingång 1) är tilldelade den första telefonen, klämmorna 7.6 (ingång 6) den sjätte telefonen.

SSS SIEDLE

S. Siedle & Söhne

Postfach 1155
D-78113 Furtwangen
Bregstraße 1
D-78120 Furtwangen

Telefon +49 7723 63-0
Telefax +49 7723 63-300
www.siedle.de
info@siedle.de

©2000/ 11.06
Printed in Germany
Best. Nr. 0-1101/122397