



Information

Info-Schildmodule

ISM 611-...

Info sign module

ISM 611-...

**Module plaquette
d'information**

ISM 611-...

**Moduli targhette
d'informazione**

ISM 611-...

Infobordjesmodule

ISM 611-...

Info-skiltmodul

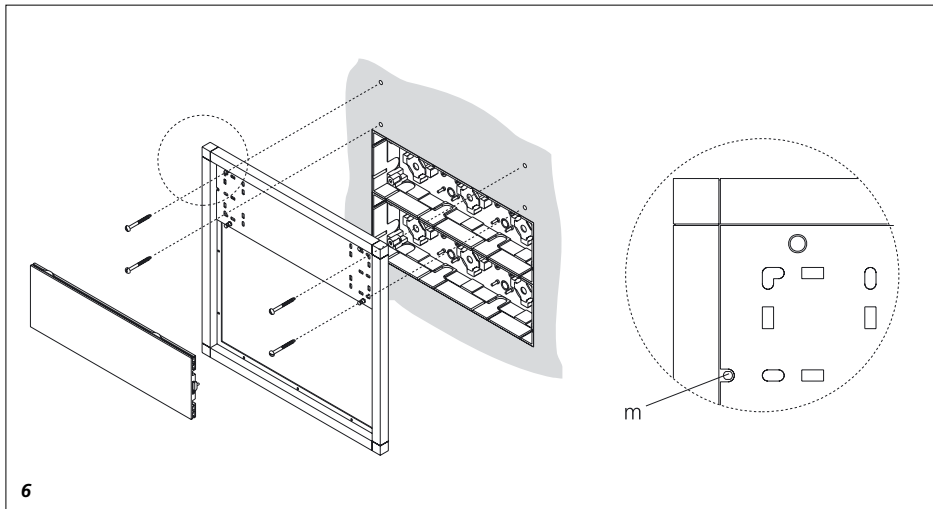
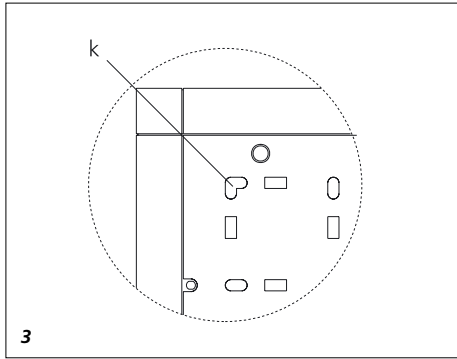
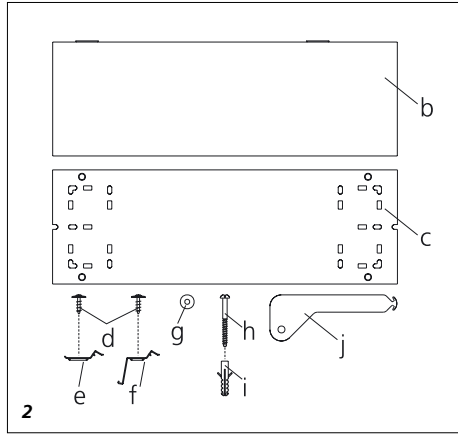
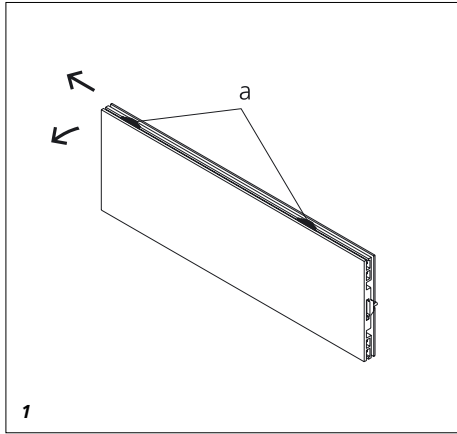
ISM 611-...

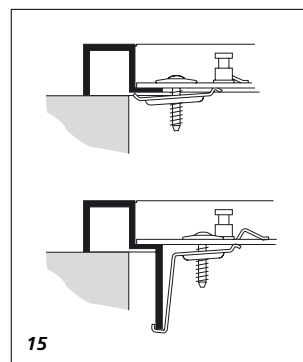
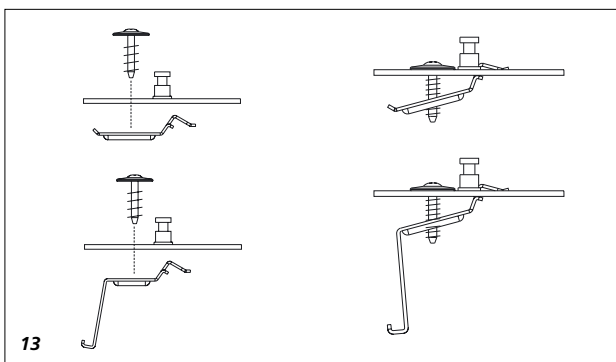
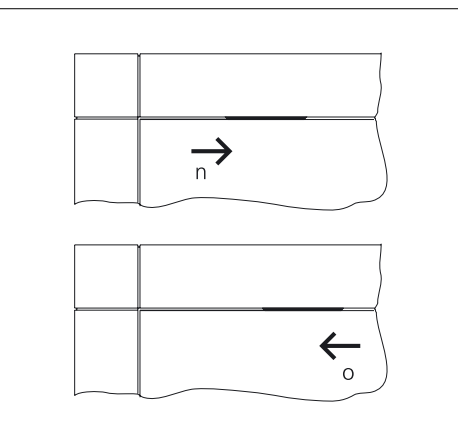
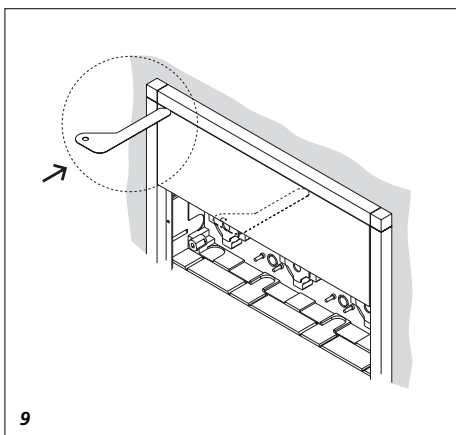
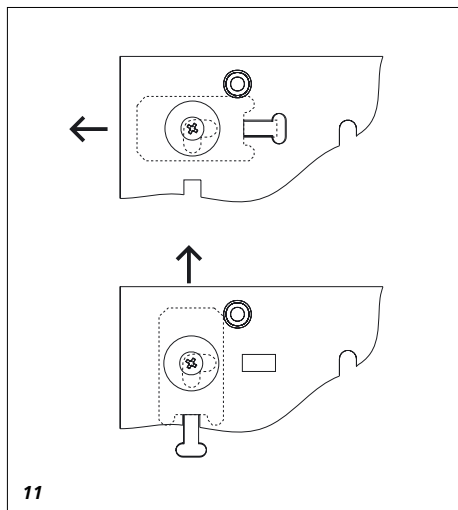
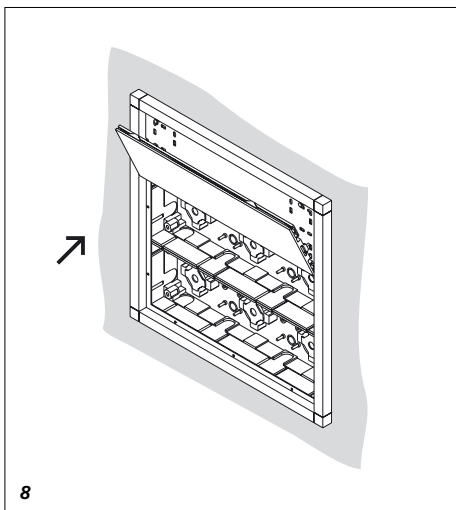
**Informations-
skyltmoduler**

ISM 611-...

**Informační štítkové
moduly**

ISM 611-...





Anwendung

Das lackierte Info-Schildmodul ISM 611-... dient zum Aufdruck von Hinweisen, Firmenlogos, Öffnungszeiten etc. Es kann in jeden entsprechenden Kombirahmen auch ohne UP-Gehäuse eingesetzt werden. Eine Montage in AP- oder freistehenden Vario-Gehäusen ist ebenso problemlos möglich. Jedem ISM 611-... liegt ein Verriegelungsschlüssel zum Einsetzen und Entnehmen der Dekorplatte bei.

1 Dekorplatte abnehmen

Vor der Montage muß am ISM 611-... die Dekorplatte abgenommen werden. Verriegelungen "a" nach links schieben, die Dekorplatte abkippen und von der Trägerplatte abnehmen.

2 Bestandteile der ISM 611-...

- b Dekorplatte
- c Halteplatte
- d Blechschrauben 4x
- e Spannklaue kurz 4x
- f Spannklaue lang 4x
- g U-Scheiben 4x
- h Holzschrauben 4x
- i Dübel 4x
- j System-Schlüssel

ISM 611-... Montage auf der Wand

3 An der Halteplatte die Folie über den Befestigungslöchern "k" mit einem Werkzeug (Messer/Schraubendreher) durchstoßen.

4 (Ohne Abbildung) Halteplatte in den Kombirahmen einlegen und die Befestigungslöcher anzeichnen.

5 (Ohne Abbildung) Befestigungslöcher bohren.

6 Die Halteplatte zusammen mit dem KR 611-... auf der Wand montieren (die aufgeklebte Dichtfolie muß immer oben sein). Dabei ist auf das Übereinstimmen der Führungsbohrungen "m" von Halteplatte und Auflagekante zu achten.

7 (Ohne Abbildung) Beim Einsatz mehrerer ISM 611-... oder MR 611-... erfolgt die Montage von unten nach oben, damit die

aufgeklebte Dichtfolie dachziegel-ähnlich unter der Halteplatte des darüberliegenden ISM 611-... oder MR 611-... liegt.

8 Dekorplatte einsetzen: Dekorplatte an der Unterseite der Halteplatte einhängen und nach oben zuklappen. Die Dekorplatte liegt frontbündig im umlaufenden Rahmen.

9 Dekorplatte verriegeln "n", entriegeln "o".

ISM 611-... im Vario-Gehäuse UP/ AP oder freistehenden Gehäuse

Für die Montage der ISM 611-... im Vario-Gehäuse UP/AP oder freistehend werden die beiliegenden Spannklaue "e"/"f" für die Montage der Halteplatte benötigt.

10 (Ohne Abbildung) Spannklaue auswählen. Die langen Spannklaue "f" werden immer benötigt bei Rahmen mit einer großen Schenkellänge. Die kurzen Spannklaue "e" hingegen immer, wenn sie direkt hinter der Auflagekante festgeklemmt werden können (siehe Abbildung 15)

11 Klemmposition der Spannklaue auf der Halteplatte festlegen. Dabei ist zu berücksichtigen, in welche Richtung die nächste Auflagekante erreichbar ist.

12 (Ohne Abbildung) Mit einem Werkzeug (Messer/Schraubendreher) die aufgeklebte Dichtfolie an den Einsatzpunkten durchstoßen.

13 Die Spannklaue von der Rückseite einsetzen und mit den Blechschrauben "d" fixieren.

14 Halteplatte so in den Rahmen einlegen, daß die aufgeklebte Dichtfolie am oberen Rand ist und an den Führungsbohrungen auf der Auflagekante ausrichten (siehe "m" in Abbildung 6)

15 Die Spannklaue hinter die Auflagekante schieben und mit der Blechschraube mit etwas Gefühl spannen.

16 (Ohne Abbildung) Beim Einsatz mehrerer ISM 611-... oder MR 611-... erfolgt die Montage von unten nach oben, damit die aufgeklebte Dichtfolie dachziegel-

ähnlich unter dem darüberliegenden ISM 611-... oder MR 611-... liegt.

17 Dekorplatte einsetzen: Dekorplatte an der Unterseite der Halteplatte einhängen und nach oben zuklappen. Die Dekorplatte liegt frontbündig im umlaufenden Rahmen (siehe Abbildung 8)

18 Dekorplatte verriegeln bzw. entriegeln (siehe Abbildung 9)

Mounting

Application

The varnished ISM 611-... info sign module is used to insert information, company logos, opening times, etc. It can be used in any combination frame even without a flush-mounting casing. It is also easy to assemble in surface-mounted or free-standing Vario housings. A key to insert and remove display plates is available with every ISM 611-...

1 Removing the display plate

The display plate must be removed from the ISM 611-... before mounting. Push locking device "a" to the left. Tip the display plate and remove from the base plate.

2 ISM 611-... parts

- b Display plate
- c Latch plate
- d Tapping screws 4x
- e Clamping jaw, short 4x
- f Clamping jaw, long 4x
- g U-disk 4x
- h Wood screws 4x
- i Dowel 4x
- j System key

ISM 611-... mounting on the wall

3 Pierce the sheeting over the mounting holes "k" on the latch plate with a tool (knife/screwdriver).

4 (No diagram)

Insert the latch plate in the combination frame and mark the mounting holes.

5 (No diagram)

Bore mounting holes.

6 Mount the latch plate to the wall with the KR 611-... (the adhered sealing sheet must always be on the top side). Care must be taken to ensure that the starting holes "m" are the same for the latch plate and the bearing surface.

7 (No diagram)

When using several ISM 611-... or MR 611-... appliances, these are assembled from bottom to top so that the adhered sealing sheet lies under the latch plate of the above ISM 611-... or MR 611-... like tiling.

8 Insert display plate: Hook the display plate on the lower side of the

latch plate and clip closed at the top.

The display plate lies flush with the surrounding frame at the front.

9 Lock display plate "n"; unlock "o".

ISM 611-... in the Vario SM/FM or free-standing housing

To mount the ISM 611-... in the Vario SM/FM or free-standing housing the enclosed clamping jaws "e"/"f" are needed to assemble the latch plate.

10 (No diagram)

Select clamping jaws. The long clamping jaws "f" are always needed for frames with a large leg length. The short clamping jaws "e" are needed on the other hand if they are fixed directly behind the bearing surface (see diagram 15).

11 Decide where the clamping jaws are to be clamped on the latch plate. Make sure to take account of the direction from which the next bearing surface can be reached.

12 (No diagram)

Pierce the adhered sealing sheeting at the attachment positions with a tool (knife/screwdriver).

13 Insert the clamping jaws from the rear and fix with the tapping screws "d".

14 Insert the latch plate in the middle of the frame so that the adhered sealing sheeting is at the upper edge and align with the start holes on the bearing surface (see "m" in diagram 6).

15 Insert the clamping jaws behind the bearing surface and tighten carefully with the tapping screw.

16 (No diagram)

When using several ISM 611-... or MR 611-... appliances, these are assembled from bottom to top so that the adhered sealing sheet lies under the latch plate of the above ISM 611-... or MR 611-... like tiling.

17 Insert display plate: Hook the display plate on the lower side of the latch plate and clip closed at the top. The display plate lies flush with the surrounding frame at the front (see diagram 8).

18 Lock or unlock display plate (see diagram 9).

Montage

Application

Le module plaquette d'information vernis ISM 611-... sert à imprimer des informations, sigles de sociétés, horaires d'ouverture etc. Il peut être monté dans tout cadre combiné correspondant, même sans boîtier encastré. Le montage dans un boîtier en saillie ou sur colonne Vario est également possible sans problème. Une clé de verrouillage est jointe à chaque ISM 611-..., permettant de mettre en place et de retirer la plaque de décoration.

1 Enlever la plaque de décoration

Avant le montage, enlever la plaque de décoration du module ISM 611-... Tourner les verrouillages «a» vers la gauche, basculer la plaque de décoration vers le bas et l'enlever de son support.

2 Pièces jointes au module ISM 611-...

- b Plaque de décoration
- c Support
- d 4 vis à tête
- e 4 griffes de fixation courtes
- f 4 griffes de fixation longues
- g 4 rondelles
- h 4 vis à bois
- i 4 chevilles
- j Clé système

Montage mural de l'ISM 611-...

3 Percer la feuille au-dessus des trous de fixation «k» du support avec un couteau ou un tournevis.

4 (sans illustration)

Placer le support dans le cadre de montage et tracer les trous de fixation.

5 (sans illustration)

Percer les trous de fixation

6 Monter le support et le KR 611-... sur le mur (la feuille d'étanchéité doit toujours se trouver en haut).

Veillez à ce que les trous de guidage «m» du support coïncident avec ceux du cadre.

7 (sans illustration)

Dans le cas de plusieurs ISM 611-... ou MR 611-..., le montage se fait toujours de bas en haut de manière que la feuille d'étanchéité se trouve

sous le support de l'ISM 611-... ou MR 611-... supérieur telles les tuiles d'un toit.

8 Mise en place de la plaque de décoration: accrocher la plaque de décoration au bord inférieur du support et la basculer vers le haut. La plaque de décoration doit se trouver à fleur du cadre qui l'enveloppe.

9 Verrouiller la plaque de décoration: position „n”, déverrouiller position „o”

Montage de l'ISM 611-... dans un boîtier Vario encastré/en saillie ou dans une colonne

Pour le montage de l'ISM 611-... dans un boîtier Vario encastré/en saillie ou dans une colonne, il faut utiliser les griffes de fixation «e»/«f» jointes destinées au montage du support.

10 (sans illustration)

Choisir les griffes qui conviennent.

Les griffes «f» sont destinées aux cadres ayant un grand côté.

Les griffes courtes «e», par contre, doivent être utilisées lorsqu'elles peuvent être fixées directement derrière le cadre (voir figure 15).

11 Déterminer la position de fixation des griffes sur le support en tenant compte de la direction dans laquelle on peut atteindre le cadre suivant le plus proche.

12 (sans illustration)

Percer la feuille au-dessus des trous d'entrée avec un couteau ou un tournevis.

13 Mettre les griffes en place par l'arrière et les visser avec les vis à tête «d».

14 Placer le support dans le cadre de montage de sorte que la feuille d'étanchéité se trouve près du bord supérieur et aligner l'ensemble sur les trous de guidage du cadre (voir «m» sur la figure 6).

15 Glisser la griffe derrière le cadre et la tendre sans forcer avec la vis à tête.

16 (sans illustration)

Dans le cas de plusieurs ISM 611-... ou MR 611-..., le montage se fait toujours de bas en haut de manière

que la feuille d'étanchéité se trouve sous le support de l'ISM 611-... ou MR 611-... supérieur telles les tuiles d'un toit.

17 Mise en place de la plaque de décoration: accrocher la plaque de décoration au bord inférieur du support et la basculer vers le haut. La plaque de décoration doit se trouver à fleur du cadre qui l'enveloppe (voir figure 8).

18 Verrouiller ou déverrouiller la plaque de décoration(voir figure 9).

Montaggio

Impiego

Il modulo targhetta d'informazione verniciato ISM 611-... serve alla stampa di indicazioni, dei logo delle ditte, degli orari d'apertura ecc. Può essere inserito in ogni cornice (KR 611-...) adatta, anche senza alloggiamento a incasso.

Naturalmente è possibile anche un montaggio in alloggiamenti Vario a parete o da montare su colonnina. Ad ogni ISM 611-... è allegata una chiave di inserimento per l'inserzione e la rimozione del pannello decorativo.

1 Rimuovere il pannello decorativo

Prima del montaggio bisogna rimuovere il pannello decorativo dall'ISM 611-...

Spostare i dispositivi di bloccaggio "a" verso sinistra, ribaltare il pannello decorativo e rimuoverlo dalla piastra di supporto.

2 Componenti dell'ISM 611-...

b Pannello decorativo

c Piastra di supporto

d Viti per lamiera 4x

e Cunei di bloccaggio corti 4x

f Cunei di bloccaggio lunghi 4x

g Piastre a forma di U 4x

h Viti di legno 4x

i Tasselli 4x

j Chiave di sistema

Montaggio a parete dell'ISM 611-...

3 Sulla piastra di supporto perforare con un utensile (coltello/cacciavite) la lamina in prossimità dei fori di fissaggio "k".

4 (senza figura)

Inserire la piastra di supporto nella cornice e contrassegnare i fori di fissaggio.

5 (senza figura) Effettuare le relative forature per il fissaggio.

6 Montare alla parete la piastra di supporto insieme al KR 611-... (la lamina di guarnizione incollata deve rimanere sempre sopra). In tal caso bisogna fare attenzione che le forature di guida "m" della piastra di supporto e dell'angolo d'appoggio

corrispondano.

7 (senza figura)

Impiegando più ISM 611-... o MR 611-... il montaggio avviene dal basso verso l'alto, per far sì che la lamina di guarnizione incollata rimanga, a mo' di tegola, al di sotto della piastra di supporto sovrastante dell'ISM 611-... o MR 611-... .

8 Inserire la piastra decorativa:

Agganciare il pannello decorativo sul lato inferiore della piastra di supporto e chiuderlo ribaltandolo verso l'alto. Il pannello decorativo rimane sul lato frontale del telaio.

9 Bloccare il pannello decorativo "n", sbloccarlo "o".

ISM 611-... in alloggiamenti Vario a incasso/a parete o in alloggiamenti montati su colonnina

Per il montaggio dell'ISM 611-... nell'alloggiamento Vario a incasso/a parete o montato su colonnina sono necessari i cunei di bloccaggio "e"/"f" allegati per montare la piastra di supporto.

10 (senza figura)

Selezionare i cunei di bloccaggio.

Per telai con ali lunghe occorrono sempre i cunei di bloccaggio lunghi "f". I cunei di bloccaggio corti "e", invece, si utilizzano sempre nel caso che possano essere fissati direttamente dietro l'angolo di appoggio (vedi figura 15)

11 Determinare la posizione di fissaggio dei cunei di bloccaggio sulla piastra di supporto. A tale scopo bisogna tener presente in quale direzione si trovi l'angolo d'appoggio più vicino.

12 (senza figura)

Perforare con un utensile (coltello/cacciavite) la lamina incollata in prossimità dei fori di fissaggio.

13 Inserire i cunei di bloccaggio dal lato posteriore e fissarli con le viti per lamiera "d".

14 Inserire la piastra di supporto nel telaio in modo tale, che la lamina di guarnizione incollata rimanga in prossimità del margine superiore, e posizionarla sulle forature di guida

sull'angolo d'appoggio (vedi "m" nella figura 6)

15 Spingere il cuneo di bloccaggio dietro l'angolo d'appoggio e tensionarlo con cautela con la vite per lamiera.

16 (senza figura)

Impiegando più ISM 611-... o MR 611-... il montaggio avviene dal basso verso l'alto, per far sì che la lamina di guarnizione incollata rimanga, a mo' di tegola, al di sotto della piastra di supporto sovrastante dell'ISM 611-... o MR 611-... .

17 Inserire la piastra decorativa:

Agganciare il pannello decorativo sul lato inferiore della piastra di supporto e chiuderlo ribaltandolo verso l'alto. Il pannello decorativo rimane sul lato frontale del telaio (vedi figura 8)

18 Bloccare o sbloccare il pannello decorativo (vedi figura 9)

Montage

Toepassing

De gelakte infobordjesmodule ISM 611-... is bedoeld voor het aanbrengen van mededelingen, bedrijfslogo's, openingsuren enz. Ze kan in elk passend combiframe ook zonder inbouwbehuizing worden gebruikt. De module kan eveneens zonder enig probleem in opbouw- of vrijstaande Vario-behuizingen worden gemonteerd. Met elke ISM 611-... is een vergrendelingsleutel meegeleverd voor het aanbrengen en verwijderen van de decoratie-plaat.

1 Decoratieplaat verwijderen

Vóór montage moet de decoratieplaat van de ISM 611-... worden verwijderd. Schuif de vergrendelingen "a" naar links toe, kantel de decoratieplaat naar beneden en neem ze van de dragerplaat af.

2 Onderdelen van de ISM 611-...

- b Decoratieplaat
- c Bevestigingsplaat
- d Metalen schroeven 4x
- e Spanklemmen kort 4x
- f Spanklemmen lang 4x
- g U-vormige schijven 4x
- h Houtschroeven 4x
- i Pluggen 4x
- j Systeemsleutel

ISM 611-... Montage aan de muur

3 Prik met een stuk gereedschap (mes/schroevendraaier) door de folie op de bevestigingsgaten "k" van de bevestigingsplaat.

4 (Niet afgebeeld)

Leg de bevestigingsplaat in het combiframe en teken de bevestigingsgaten af.

5 (Niet afgebeeld) Boor de bevestigingsgaten.

6 Monteer de bevestigingsplaat samen met de KR 611-... op de muur (de opgeplakte afdichtingsfolie moet zich altijd aan de bovenkant bevinden). Tevens moet u er op letten dat de geleidingsopeningen "m" van de bevestigingsplaat en de oplegkant met elkaar overeenstemmen.

7 (Niet afgebeeld)

Bij gebruikmaking van meerdere ISM 611-... of MR 611-... vindt de montage van beneden naar boven plaats, zodat de opgeplakte afdichtingsfolie als een dakpan onder de bevestigingsplaat van de daarboven liggende ISM 611-... of MR 611-... ligt.

8 *Breng de decoratieplaat aan: hang de decoratieplaat aan de onderzijde van de bevestigingsplaat vast en klap ze naar boven toe dicht. De decoratieplaat ligt aan de voorkant vlaksluitend in het daaromheen lopende frame.*

9 *Decoratieplaat vergrendelen "n", ontgrendelen "o".*

ISM 611-... in de Vario-behuizing inbouw/opbouw of vrijstaande behuizing

Voor de montage van de ISM 611-... in de Vario-behuizing inbouw/opbouw of vrijstaand hebt u de meegeleverde spanklemmen "e"/"f" nodig om de bevestigingsplaat te kunnen monteren.

10 (Niet afgebeeld)

Kies de spanklemmen. De lange spanklemmen "f" hebt u altijd nodig bij frames met een grote beenlengte. De korte spanklemmen "e" hebt u echter altijd nodig als ze direct achter de oplegkant kunnen worden vastgeklemd (zie afbeelding 15)

11 *Bepaal de klempositie van de spanklemmen op de bevestigingsplaat. U dient tevens rekening te houden met het feit in welke richting de volgende oplegkant bereikbaar is.*

12 (Niet afgebeeld)

Prik met een stuk gereedschap (een mes / een schroevendraaier) de opgeplakte afdichtingsfolie op de inzetpunten door.

13 *Breng de spanklemmen vanuit de achterzijde aan en fixeer ze met de metalen schroeven "d".*

14 *Leg de bevestigingsplaat zodanig in het frame dat de opgeplakte afdichtingsfolie zich bij de bovenste rand bevindt en stel ze met de*

geleidingsopeningen op de oplegkant af (zie "m" op afbeelding 6)

15 *Schuif de spanklem achter de oplegkant en span ze met behulp van de metalen schroef. Doe dit met enig gevoel.*

16 (Niet afgebeeld)

Bij gebruikmaking van meerdere ISM 611-... of MR 611-... vindt de montage van beneden naar boven plaats, zodat de opgeplakte afdichtingsfolie als een dakpan onder de bevestigingsplaat van de daarboven liggende ISM 611-... of MR 611-... ligt.

17 *Breng de decoratieplaat aan: hang de decoratieplaat aan de onderzijde van de bevestigingsplaat vast en klap ze naar boven toe dicht. De decoratieplaat ligt aan de voorkant vlaksluitend in het daaromheen lopende frame (zie afbeelding 8)*

18 *Decoratieplaat vergrendelen resp. ontgrendelen (zie afbeelding 9)*

Montage

Anvendelse

Det lakerede info-skiltmodul ISM 611-... egner sig til påtrykning af oplysninger, firmalogoer, åbnings-tider etc. Det kan monteres i alle tilsvarende afdækningsrammer - også uden indmurdåse. Montering i frembygningsdåser eller fritstående Vario-kabinetter er ligeledes mulig. Til hver ISM 611-... er der vedlagt en låsenøgle til at montere og afmontere frontpladen.

1 Afmontering af frontpladen

*Før montering skal frontpladen fjernes fra ISM 611-...
Skub låseanordningerne mærket „a” mod venstre, vip frontpladen af, og fjern den fra bærepladen.*

2 Komponenter i ISM 611-...

- b Frontplade
- c Holdeplade
- d Pladeskruer 4x
- e Spændekløer korte 4x
- f Spændekløer lange 4x
- g Spændeskiver 4x
- h Træskruer 4x
- i Dyvler 4x
- j Systemnøgle

ISM 611-... Vægmontering

3 Bryd folien over fastgøringshullerne „k” på holdepladen med et stykke værktøj (kniv/skruetrækker).

4 (ikke vist)

Placer holdepladen i afdækningsrammen, og markér fastgøringshullerne.

5 (ikke vist)

Bor fastgøringshullerne.

6 Monter holdepladen og KR 611-... på væggen (den påklæbede tætningsfilm skal altid vende opad). Vær opmærksom på, at styrehullet „m” på holdepladen og lejekanten skal være ud for hinanden.

7 (ikke vist)

Ved montering af flere ISM 611-... eller MR 611-... skal de monteres nedefra og op, så den påklæbede tætningsfilm ligger tagstensagtigt under holdepladen over ISM 611-... eller MR 611-...

8 Montering af frontpladen: Monter frontpladen på holdepladens

underside, og klap den opad.

Frontpladen ligger i niveau med rammen omkring den.

9 Fastlås frontpladen „n”, og løs frontpladen „o”.

ISM 611-... i Vario-indmurdåse, Vario-frembygningsdåse eller fritstående kabinet

For at montere ISM 611-... i Vario-indmurdåser, Vario-frembygningsdåser eller fritstående kabinetter er det nødvendigt at anvende vedlagte spændekløer „e”/”f” til montering af holdepladen.

10 (ikke vist)

Vælg spændekløerne. De lange spændekløer „f” skal altid benyttes ved rammer med en stor vinkel-længde. De korte spændekløer „e” anvendes derimod altid, når holdepladen kan klemmes fast direkte bag lejekanten. (Se illustration 15.)

11 Markér spændekløernes placering på holdepladen. Vær opmærksom på, i hvilken retning den næste lejekant befinder sig.

12 Ikke vist. Bryd den påklæbede tætningsfolie over monteringspunkterne med et stykke værktøj (kniv/skruetrækker).

13 Isæt spændekløerne fra bagsiden, og fastgør dem med pladeskruerne „d”.

14 Placer holdepladen i rammen, således at den påklæbede tætningsfolie befinder sig på den øverste kant og er rettet ind i forhold til styrehullerne på lejekanten. (Se „m” i illustration 6.)

15 Skub spændekløen om bag lejekanten, og spænd den forsigtigt fast med pladeskruen.

16 (ikke vist)

Ved montering af flere ISM 611-... eller MR 611-... skal de monteres nedefra og op, så den påklæbede tætningsfilm ligger tagstensagtigt under holdepladen over ISM 611-... eller MR 611-...

17 Montering af frontpladen: Monter frontpladen på holdepladens underside, og klap den opad. I fronten ligger frontpladen ligger i niveau med rammen omkring den. (Se illustration 8.)

18 Fastgøring og løsning af frontpladen. (Se illustration 9.)

Montering

Användning

Den lackerade informations-skyttmodulen ISM 611-... används för att fästa upplysningar, företagslogotyper, öppningstider etc. Den kan användas i varje motsvarande kombiram även utan UP-hölje. En montering i AP- eller fristående vario-höljen kan även göras utan problem. Varje ISM 611-... levereras tillsammans med en förreglingsnyckel för sättning och uttagning av dekorplattan.

1 Ta bort dekorplattan

Före montering måste dekorplattan tas bort på ISM 611-...

Skjut förreglingarna "a" till vänster, tippa dekorplattan och ta bort den från bärplattan.

2 Beståndsdelar ISM 611-...

b Dekorplatta

c Fästplatta

d Plåtskruvar 4x

e Spännklor korta 4x

f Spännklor långa 4x

g U-brickor 4x

h Tråskruvar 4x

i Plugg 4x

j System-nyckel

ISM 611-... Montering på väggen

3 Stick igenom folien på fästplattan över fästhålen "k" med ett verktyg (kniv/skruvmejsel).

4 (utan bild)

Lägg i fästplattan i kombiramen och märk ut fästhålen.

5 (utan bild)

Borra fästhålen.

6 Montera fästplattan tillsammans med KR 611-... på väggen (den påklitrade tätningsfolien måste alltid vara uppåt). Därvid måste överensstämmelsen av styrborringarna "m" på fästplatta och uppläggskant beaktas.

7 (utan bild)

Vid användning av flera ISM 611-... eller MR 611-... sker monteringen nedifrån och upp så att den påklitrade tätningsfolien ligger under fästplattan på den överliggande ISM 611-... eller

MR 611-... på ett taktegelliknande sätt.

8 *Isättning av dekorplattan: Häng i dekorplattan på fästplattans undersida och fäll ihop uppåt. Dekorplattan ligger jämnt i framkant i den omslutande ramen.*

9 *Förregling av dekorplatta "n", regla upp "o".*

ISM 611-... i vario-hölje UP/AP eller fristående hölje

För montering av ISM 611-... i vario-hölje UP/AP eller fristående behövs de bifogade spännklorna "e" / "f" för montering av fästplattan.

10 (utan bild)

Välj spännklor. De långa spännklorna "f" behövs alltid vid ramar med en stor skänkellängd. De korta används däremot alltid när de kan klämmas fast direkt bakom uppläggskanten (se bild 15)

11 *Bestäm klämposition för spännklorna på fästplattan. Därvid måste beaktas åt vilket håll nästa uppläggskant kan nå.*

12 (utan bild)

Stick igenom den påklitrade tätningsfolien vid insatspunkterna.

13 *Sätt i spännklorna från baksidan och fixera med plåtskruvarna "d".*

14 *Lägg i fästplattan i ramen så att den påklitrade tätningsfolien är vid övre randen och rikta upp vid styrborringarna på uppläggskanten (se "m" i bild 6).*

15 *Skjut spännklon bakom uppläggskanten och spänn med plåtskruven med viss försiktighet.*

16 (utan bild)

Vid användning av flera ISM 611-... eller MR 611-... sker monteringen nedifrån och upp så att den påklitrade tätningsfolien ligger under den överliggande ISM 611-... eller MR 611-... på ett taktegelliknande sätt.

17 *Isättning av dekorplattan: Häng i dekorplattan på fästplattans undersida och fäll ihop uppåt. Dekorplattan ligger jämnt i framkant i den omslutande ramen (se bild 8).*

18 *Förregla resp. regla upp dekorplatta (se bild 9).*

Použití

Lakovaný informační štítkový modul ISM 611-... slouží k natištění upozornění, firemních log, otevíracích hodin apod. Může být vsazen do každého příslušného kombinačního rámu také bez krytu pod omítku (UP). Stejně tak je možná bezproblémová montáž do krytu na omítku (AP) nebo do volně stojících Vario krytů. Ke každému ISM 611-... je přiložen blokovací klíč k nasazování a vyjímání dekorativní desky.

1 Dekorativní desku sejmout

Před montáží musí být z ISM 611-... dekorativní deska sejmuta. Zablokování "a" posunout doleva, dekorativní desku odklopit a sejmout ji z nosné desky.

2 Součásti ISM 611-...

- b Dekorativní deska*
- c Upínací deska*
- d Šrouby do plechu 4x*
- e Upínací čelist krátká 4x*
- f Upínací čelist dlouhá 4x*
- g Podložka 4x*
- h Šrouby do dřeva 4x*
- i Hmoždinka 4x*
- j Systémový klíč*

ISM 611-... montáž na stěnu

3 Na upínací desce prorazit pomocí nářadí (nůž/šroubovák) fólii přes díry k upevnění "k".

4 (bez zobrazení)

Upínací desku vložit do kombinačního rámu a označit díry pro upevnění.

5 (bez zobrazení)

Vyvrát díry pro upevnění.

6 Upínací desku namontovat společně s KR 611-... na zeď (nalepená těsnící fólie musí být vždy nahoře). Přitom je potřeba dbát na souhlasení vodičích vývrtů "m" upínací desky a úložné hrany.

7 (bez zobrazení)

Při nasazení několika ISM 611-... nebo MR 611-... se montáž provádí zezdola nahoru, aby nalepená těsnící fólie ležela podobně jako krytinové tašky pod upínací deskou ISM 611-... nebo MR 611-..., který

leží nad ní.

8 Dekorativní desku vsadit: dekorativní desku zavěsit na spodní straně upínací desky a přiklopit ji směrem nahoru. Dekorativní deska leží v jedné rovině s okolním rámem.

9 Dekorativní desku zablokovat "n", odblokovat "o".

ISM 611-... ve Vario krytu pod omítku/na omítku nebo volně stojícím krytu

Pro montáž ISM 611-... do Vario krytu pod omítku/na omítku nebo volně stojícího krytu jsou k montáži upínací desky potřeba přiložené upínací čelisti "e"/"f".

10 (bez zobrazení)

Zvolit upínací čelisti. Dlouhé upínací čelisti "f" jsou vždy potřeba u rámu s dlouhými rameny. Krátké upínací čelisti "e" jsou potřeba tehdy, když mohou být upnuty přímo za úložnou hranou (viz obrázek 15)

11 Stanovit pozici upevnění upínacích čelistí na upínací desce. Přitom je třeba dbát na to, ve kterém směru je dosažitelná další úložná hrana.

12 (bez zobrazení)

Nářadím (nožem/šroubovákem) prorazit nalepenou těsnící fólii v bodech nasazení.

13 Upínací čelisti nasadit ze zadní strany a upevnit je šrouby do plechu "d".

14 Upínací desku vložit do rámu tak, aby byla nalepená těsnící fólie na horním okraji a na vodičích vývrtch ji srovnat s úložnou hranou (viz "m" na obrázku 6)

15 Upínací čelist zasunout za úložnou hranu a pomocí šroubu do plechu ji s citem trochu napnout.

16 (bez zobrazení)

Při nasazení několika ISM 611-... nebo MR 611-... se montáž provádí zezdola nahoru, aby nalepená těsnící fólie ležela jako krytinové tašky pod nad ní ležícím ISM 611-... nebo MR 611-....

17 Dekorativní desku vsadit: dekorativní desku zavěsit na dolní straně upínací desky a přiklopit ji směrem nahoru. Dekorativní deska leží v jedné rovině s okolním

rámem (viz obrázek 8)

18 Dekorativní desku zablokovat resp. odblokovat (viz obrázek 9)

SSS SIEDLE

S. Siedle & Söhne

Postfach 1155
D-78113 Furtwangen
Bregstraße 1
D-78120 Furtwangen

Telefon +49 (0) 7723/63-0
Telefax +49 (0) 7723/63-300
www.siedle.de
info@siedle.de

© 1998/05.98
Printed in Germany
Best. Nr. 0-1101/016297