

Kombirahmen

KR 613-2

KR 613-3

KR 613-4

Combination frame

KR 613-2

KR 613-3

KR 613-4

Cadre combiné

KR 613-2

KR 613-3

KR 613-4

Cornice

KR 613-2

KR 613-3

KR 613-4

Combiframes

KR 613-2

KR 613-3

KR 613-4

Afdækningsrammer

KR 613-2

KR 613-3

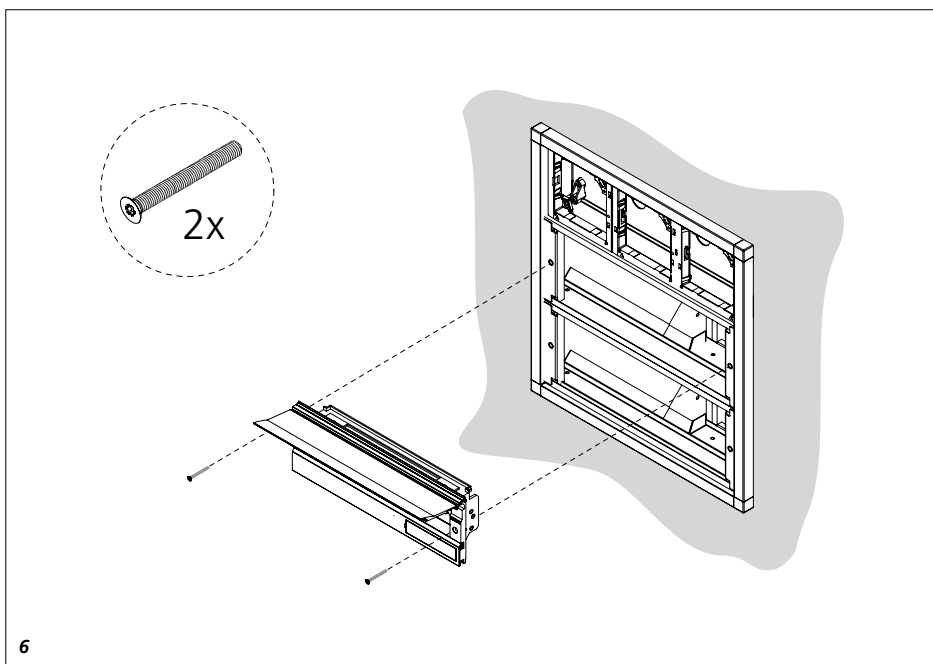
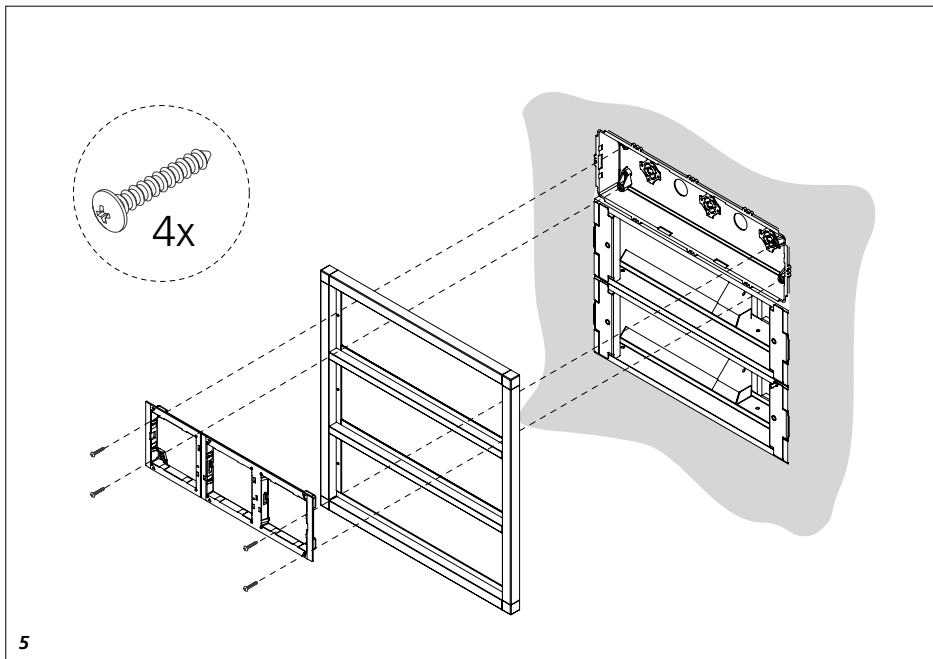
KR 613-4

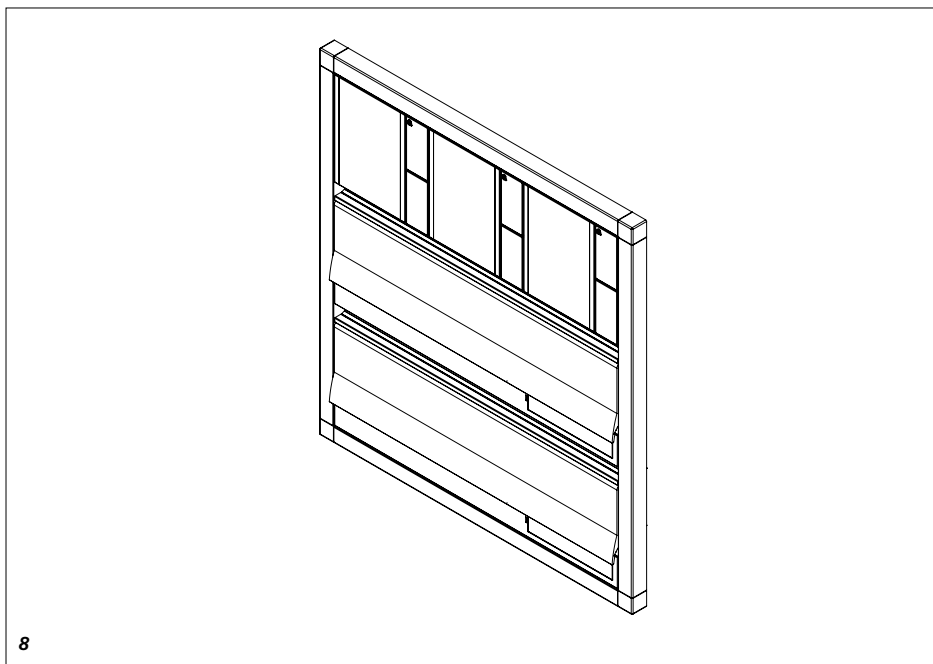
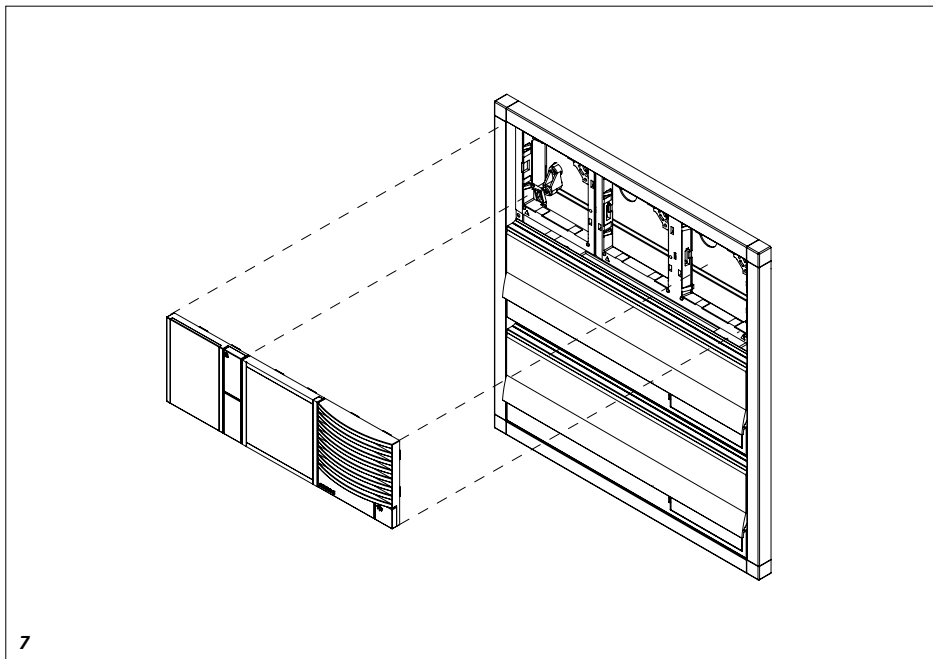
Kombiram

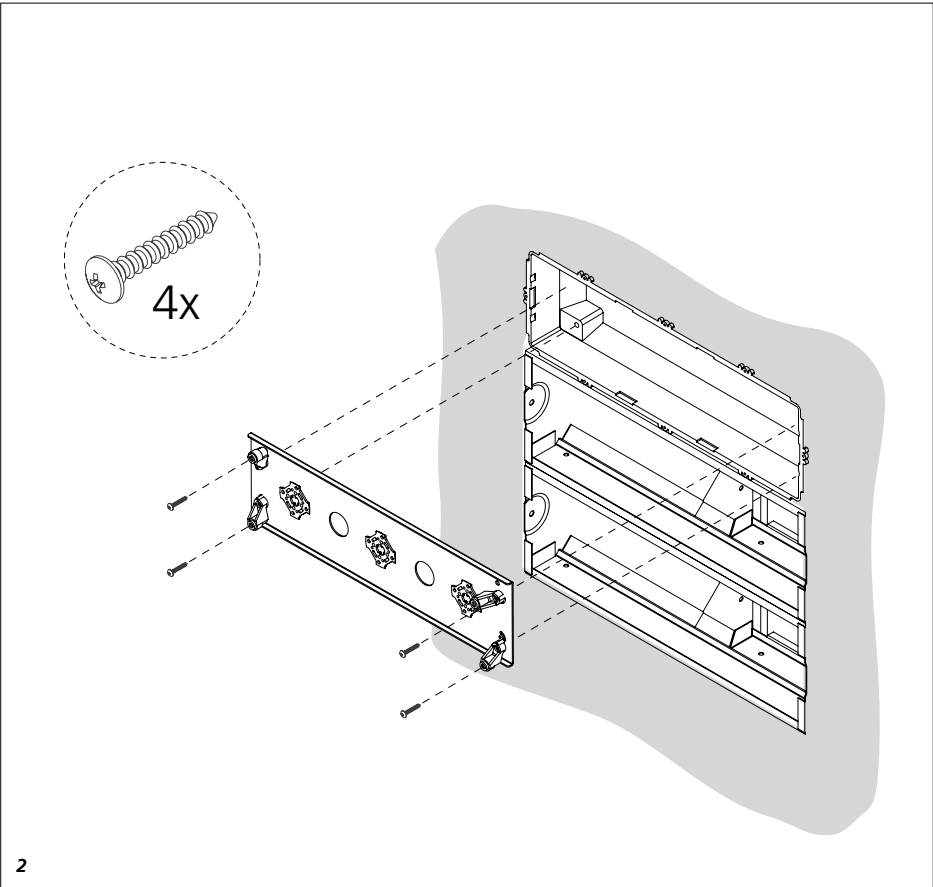
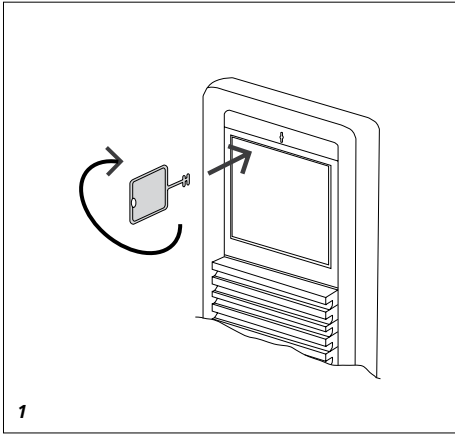
KR 613-2

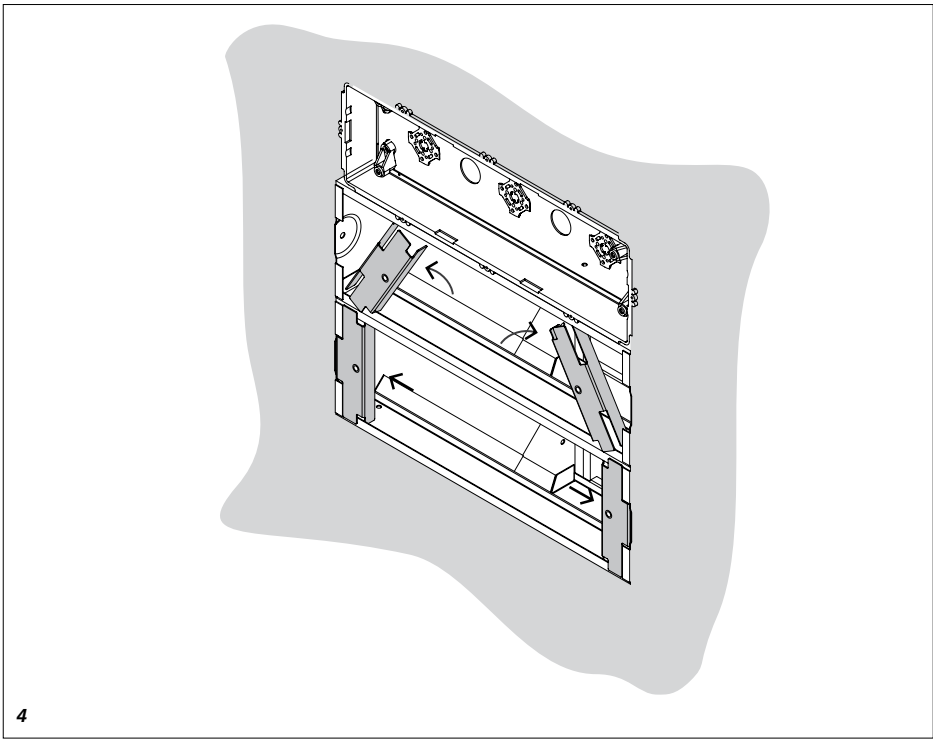
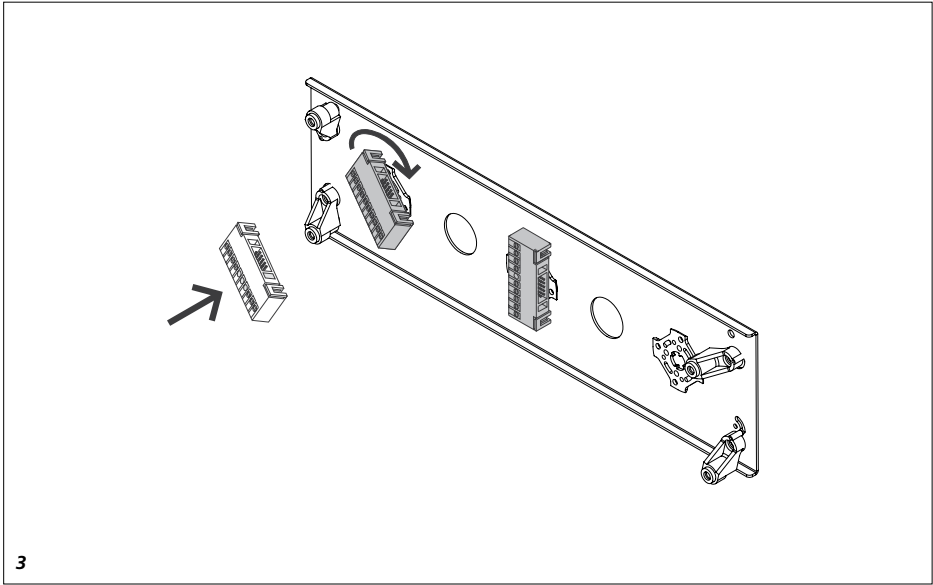
KR 613-3

KR 613-4









Installation

Anwendung

Der Kombirahmen KR 613-... ermöglicht den Austausch einer bestehenden Vario 511 Durchwurf-Briefkastenanlage in eine Vario 611 Durchwurf-Briefkastenanlage. Die bereits eingeputzten Durchwurfgehäuse und Unterputzgehäuse werden weiter verwendet, lediglich die Front erscheint in neuer Optik.

Einbau, Montage und Servicearbeiten elektrischer Geräte dürfen ausschließlich durch eine Elektro-Fachkraft erfolgen. Bei Nichtbeachten besteht die Gefahr schwerer gesundheitlicher Schäden oder Lebensgefahr durch elektrische Stromschläge.

Wichtige Einbauhinweise

- Für jedes Unterputzgehäuse GU 513-... wird je ein Vario-Adapter VA/GU 513-... sowie ein MR 611-1/3-... benötigt.
- Die Abdichtung zur Wand muss bauseitig durch eine umlaufende Acrylfuge oder geeigneten Dichtstoff erfolgen.
- Je nach Einbausituation sind ggf. Maler- und Stuckateurarbeiten erforderlich.

Lieferumfang

- Kombirahmen KR 613-...
- Vario 511 Schlüssel
- Befestigungsleisten (2x pro Briefeinwurf)
- Senkschrauben M4 x 45 (2x pro Briefeinwurf)
- diese Produktinformation

Montage

Vor Beginn der Renovation das Netzgerät der Sprechanlage in spannungslosen Zustand setzen.

1 *Montagerahmen mit dem silbernen Vario 511 Schlüssel öffnen und aufklappen. Adern vor dem Abklemmen mit den Klemmenbezeichnungen beschriften. Alle angeschlossenen Adern abklemmen, die 4 bestehenden Schlitzschrauben des Montagerahmens lösen. Montagerahmen nach vorne*

abziehen. Pro Briefklappe

2 Kreuzschlitz-Schrauben lösen und Klappe abnehmen. Kombirahmen nach vorne abziehen.

2 *Vario-Adapter VA/GU 513-... in das Unterputzgehäuse einsetzen und festschrauben.*

3 *Kombiklemmen aus den Verpackungen der Module entnehmen. Die Kombiklemmen ca. 45° nach links gedreht auf den jeweiligen Aufnahmen am oberen Adapterblech zentrieren. Einrasten der Kombiklemmen mit einer 45° Umdrehung im Uhrzeigersinn. Die Klemmenbezeichnung muss senkrecht lesbar sein.*

4 *Befestigungsleisten in die Durchwurföffnung der Briefkasten einsetzen.*

5 *Montagerahmen in den Kombirahmen einsetzen. Die Dichtungsfolie des Montagerahmens muss sich am oberen Rand befinden. Das Dichtungsprofil des Kombirahmens muss unten offen sein. Den Kombirahmen mit dem Montagerahmen an die Wand drücken und mit den beiliegenden Schrauben verschrauben. Der Kombirahmen muss flächenbündig zur Wand aufliegen.*

6 *Briefklappen einsetzen und mit beiliegenden Schrauben M4 x 45 in den Befestigungsleisten verschrauben.*

7 *Einsetzen der Vario-Module.*

8 *Nach Funktionsprüfung den Kombirahmen zur Wand mit Acryl oder einem geeigneten Dichtstoff abdichten. An der Unterseite des Kombirahmens muss die Öffnung des umlaufenden Dichtungsprofil freigelassen werden.*

Schaltpläne zu älteren Sprechanlagen finden Sie auch im Internet unter www.siedle.de.

Technische Daten

Bezeichnung:	Abmessungen (mm) B x H x T
KR 613-2	331 x 242 x 15
KR 613-3	331 x 354 x 15
KR 613-4	331 x 465 x 15

Mounting

Application

The combination frame KR 613-... permits the exchange of an existing Vario 511 pass-through letterbox system for a Vario 611 pass-through letterbox system. The existing pass-through housing and flush mount housing are reused, only the look of the front has changed.

Mounting, installation and servicing work on electrical devices may only be performed by a suitably qualified electrician. Failure to observe this regulation could result in the risk of serious damage to health or fatal injury due to electric shocks.

Important installation instructions

- For each flush-mount housing GU 513-... a Vario adapter VA/ GU 513-... and an MR 611-1/3-... are required.
- The housing must be sealed against the wall by the customer using all-round acrylic grouting or a suitable sealant.
- Depending on the mounting situation, the service of a decorator or plasterer may be required.

Scope of delivery

- Combination frame KR 613-...
- Vario 511 key
- Fastening strips (2x per letter flap)
- Countersunk screws M4 x 45
- (2x per letter flap)
- This product information

Mounting

Before starting renovation work, disconnect the line rectifier of the intercom from the mains.

1 *Unlock the mounting frame with the silver Vario 511 key and open up. Before disconnecting the terminals, inscribe them with the terminal names. Disconnect all connected cores, loosen the 4 existing slotted screws of the mounting frame. Pull the mounting frame off towards the front. Release the 2 Phillips screws holding each letter flap and take off the flap. Pull the combination frame off towards the front.*

2 *Insert the Vario adapter VA/ GU 513-... into the flush mount housing and screw into place.*

3 *Remove the combination frame from the module packaging. Centre the combination terminals turned around 45° anticlockwise onto the relevant receptacles in the upper adapter plate. Lock the combination terminals into place clockwise with a 45° turn. The terminal designation must be capable of being read vertically.*

4 *Insert the fixing strips into the pass-through opening of the letterboxes.*

5 *Insert the mounting frame into the combination frame. The sealing film of the mounting frame must be located at the upper end. The sealing profile of the combination frame must be open to the underneath. Press the combination frame with the mounting frame against the wall and fasten using the provided screws. The combination frame must rest flush against the wall.*

6 *Insert the letterbox and screw into the fixing strips using the provided M4 x 45 screws.*

7 *Insert the Vario modules.*

8 *Following function testing, seal the combination frame to the wall using acrylic or a suitable sealing material. On the underneath of the frame, the opening of the peripheral sealing profile must be left free.*

Circuit diagrams for old intercom systems are also available on the Siedle website: www.siedle.de

Technical data

Designation:	Dimensions (mm) W x H x D
KR 613-2	331 x 242 x 15
KR 613-3	331 x 354 x 15
KR 613-4	331 x 465 x 15

Installation

Application

Le cadre combiné KR 613-... permet de remplacer une installation de boîtes aux lettres avec portes à l'arrière Vario 511 existante par une installation de boîtes aux lettres avec portes à l'arrière Vario 611.

Les boîtiers avec porte à l'arrière déjà encastrés et les boîtiers encastrables sont réutilisés. Seule la façade apparaît dans une nouvelle présentation.

L'installation, le montage et l'entretien d'appareils électriques ne doivent être réalisés que par un spécialiste en électricité. Le fait de ne pas respecter cette consigne expose à un risque de blessures graves ou à un danger de mort par décharges électriques.

Consignes de montage importantes

- Pour chaque boîtier encastrable GU 513-..., il faut un adaptateur Vario VA/GU 513-... et un MR 611-1/3-....
- L'étanchéité par rapport au mur doit être réalisée sur site, par un joint acrylique périphérique ou un matériau d'étanchéité approprié.
- En fonction des conditions de montage, des travaux de peinture et de stuccage peuvent être nécessaires.

Etendue de la fourniture

- Cadre combiné KR 613-...
- Clef Vario 511
- Baguettes de fixation (2 par introduction du courrier)
- Vis à tête fraisée M4 x 45 (2 par introduction du courrier)
- La présente information produit

Montage

Avant de commencer la rénovation, mettre le bloc d'alimentation de l'interphone à l'état sans tension.

1 Ouvrir le cadre de montage avec la clef argentée Vario 511 et le relever. Avant de débrancher les fils, les repérer par les désignations des bornes. Débrancher tous les fils raccordés, desserrer les 4 vis à tête fendue présentes sur le cadre de

montage. Tirer le cadre de montage vers l'avant. Par clapet de boîte aux lettres, desserrer 2 vis à empreinte cruciforme et déposer le clapet. Tirer le cadre de montage vers l'avant.

2 Mettre en place l'adaptateur Vario VA/GU 513-... dans le boîtier encastrable et le visser.

3 Retirer les bornes combinées des emballages des modules. Centrer les bornes combinées, tournées à 45° environ sur la gauche, sur les supports correspondants de la tôle d'adaptation supérieure. Encliqueter les bornes combinées en tournant à 45° dans le sens des aiguilles d'une montre. La désignation des bornes doit être lisible verticalement.

4 Mettre en place les baguettes de fixation dans l'orifice de la porte arrière des boîtes aux lettres.

5 Mettre en place le cadre de montage dans le cadre combiné. Le film d'étanchéité du cadre de montage doit se trouver au bord supérieur. Le profilé d'étanchéité du cadre combiné doit être ouvert en bas. Plaquer le cadre combiné avec le cadre de montage contre le mur et le visser à l'aide des vis jointes. Le cadre combiné doit affleurer sur le mur.

6 Mettre en place les clapets de boîte aux lettres et les visser dans les baguettes de fixation à l'aide des vis M4 x 45 jointes.

7 Mise en place des modules Vario.

8 Après avoir effectué un contrôle fonctionnel, assurer l'étanchéité du cadre combiné par rapport au mur avec de l'acrylique ou un matériau d'étanchéité approprié. Sur la face inférieure du cadre combiné, l'orifice du profilé d'étanchéité périphérique doit être laissé dégagé.

Vous trouverez également les schémas de câblage relatifs aux anciens interphones sur Internet, à l'adresse www.siedle.de.

Specifications

Référence:	Dimensions (mm) l x H x P
KR 613-2	331 x 242 x 15
KR 613-3	331 x 354 x 15
KR 613-4	331 x 465 x 15

Montaggio

Impiego

La cornice KR 613-... consente la sostituzione di un impianto di cassette per le lettere a scivolo Vario 511 esistente in un impianto di cassette per le lettere a scivolo Vario 611. La scatola per cassetta per le lettere a scivolo già inserita nell'intonaco e la scatola da incasso continuano ad essere utilizzate, solo il frontalino presenta una nuova estetica.

Gli interventi di installazione, montaggio e assistenza degli apparecchi elettrici devono essere eseguiti esclusivamente da elettricisti specializzati. In caso di mancato rispetto di questa avvertenza sussiste il pericolo di gravi danni per la salute o di morte per folgorazione elettrica.

Avvertenze di montaggio importanti

- Per ogni scatola da incasso GU 513-... sono necessari un adattatore Vario VA/GU 513-... e un telaio di montaggio MR 611-1/3-... .
- L'impermeabilizzazione rispetto alla parete deve essere eseguita in loco mediante una fuga perimetrale in materiale acrilico o materiale impermeabilizzante adeguato.
- In base alle condizioni di montaggio possono essere necessari interventi di tinteggiatura e stuccatura.

Kit di fornitura

- Cornice KR 613-...
- Chiave Vario 511
- Listelli di fissaggio (2 per ogni buca delle lettere)
- Viti a testa svasata M4 x 45 (2 per ogni buca delle lettere)
- Il presente opuscolo informativo sul prodotto

Montaggio

Prima di iniziare gli interventi di rinnovo, scollegare l'alimentatore dell'impianto citofonico dalla tensione.

1 *Aprire e ribaltare in avanti il telaio di montaggio con la chiave Vario 511 argentata. Prima di scollegare*

i fili marcarli con le corrispondenti denominazioni dei morsetti. Scollegare tutti i fili collegati e svitare le 4 viti con testa ad intaglio presenti sul telaio di montaggio. Staccare in avanti il telaio di montaggio. Svitare le 2 viti con intaglio a croce per ogni buca delle lettere e prelevare la ribaltina. Staccare in avanti la cornice.

2 *Inserire l'adattatore Vario VA/GU 513-... nella scatola da incasso e avvitarlo.*

3 *Prelevare i morsetti combinati dagli imballaggi dei moduli. Centrare i morsetti combinati ruotati verso sinistra di circa 45° nelle rispettive sedi sulla lamiera di adattamento superiore. I morsetti combinati devono scattare in posizione con una rotazione di 45° in senso orario. La denominazione dei morsetti deve essere leggibile in verticale.*

4 *Inserire i listelli di fissaggio nell'apertura a scivolo delle cassette per le lettere.*

5 *Inserire il telaio di montaggio nella cornice. Sul bordo superiore del telaio di montaggio deve essere presente una pellicola di tenuta. Il profilato di tenuta della cornice deve essere aperto in basso. Spingere la cornice con il telaio di montaggio sulla parete e avvitare con le viti in dotazione. La cornice deve stare a filo con la parete.*

6 *Inserire le ribaltine e avvitarle con le viti M4 x 45 in dotazione nei listelli di fissaggio.*

7 *Inserire i moduli Vario.*

8 *Dopo aver eseguito un test funzionale, impermeabilizzare la cornice rispetto alla parte con materiale acrilico o adeguato materiale impermeabilizzante. Sul lato inferiore della cornice lasciare aperta l'apertura del profilato di tenuta perimetrale.*

Gli schemi elettrici di impianti citofonici di vecchia concezione si trovano anche in Internet nel sito www.siedle.de.

Dati tecnici

Denominazione:	Dimensioni (mm)	
	Larg.	Alt. x Prof.
KR 613-2	331 x	242 x 15
KR 613-3	331 x	354 x 15
KR 613-4	331 x	465 x 15

Installatie

Toepassing

Het combiframe KR 613-... maakt de omruil mogelijk van een bestaande Vario 511 doorwerpbrievenbusinstallatie met een Vario 611 doorwerpbrievenbusinstallatie. De reeds ingebouwde doorwerpbehuizing en inbouwbehuizing worden verder gebruikt, alleen het voorpaneel krijgt een nieuw voorkomen.

Inbouw, montage en onderhoudswerkzaamheden aan elektrische apparaten mogen uitsluitend door een elektro-vakman worden uitgevoerd. Bij het niet opletten bestaat het gevaar op zware schade aan de gezondheid of levensgevaar door elektrische schokken.

Belangrijke inbouw instructies

- Voor iedere inbouwbehuizing GU 513-... wordt telkens een Vario-Adapter VA/GU 513-... evenals een MR 611-1/3-... vereist.
- De afdichting naar de muur dient lokaal via een omlopende acrylvoeg of geschikt afdichtingsmateriaal te geschieden.
- Afhankelijk van de inbouwsituatie zijn eventueel schilder- en stucadoorwerkzaamheden vereist.

Leveringsomvang

- Combiframe KR 613-...
- Vario 511 sleutel
- Bevestigingslijsten (2x per briefinworp)
- Verzonken schroeven M4 x 45 (2x per briefinworp)
- Deze productinformatie

Montage

Voor het begin van de renovatie de netvoeding van de spraakinstallatie in spanningsloze toestand zetten.

1 Montageframe met de zilveren Vario 511 sleutel openen en omhoog klappen. De aders voor het afklemmen van de klemaanduidingen voorzien. Alle aangesloten aders afklemmen, de 4 bestaande schroeven met sleufkop van het montageframe losdraaien. Montageframe naar de voorkant losmaken. Per brievenbusklep 2

kruisopschroeven losdraaien en klep verwijderen. Combiframe naar de voorkant losmaken.

2 Vario-Adapter VA/GU 513-... in de inbouwbehuizing plaatsen en vastschroeven.

3 Combiklemmen uit de verpakkingen van de modules uitnemen. De combiklemmen ca. 45° naar links gedraaid op de betreffende plaats op het bovenste adapterblik centreren. Plaatsen van de combiklemmen met een 45° draaiing tegen de klok in. De klemaanduiding moet loodrecht leesbaar zijn.

4 Bevestigingslijsten in de doorwerpopening van de brievenbus plaatsen.

5 Montageframe in het combiframe plaatsen. De afdichtingsfolie van het montageframe moet zich aan de

bovenste rand bevinden. Het afdichtingsprofiel van het combiframe moet aan de onderzijde open zijn. Het combiframe met het montageframe tegen de muur drukken en met de meegeleverde schroeven vastdraaien. Het combiframe moet vlak tegen de muur geplaatst zijn.

6 Brievenbusklep plaatsen en met de meegeleverde schroeven M4 x 45 op de bevestigingslijst vastschroeven.

7 Plaatsen van de Vario-Modules.

8 Na functiecontrole het combiframe tegen de muur met acryl of een geschikt afdichtingsmateriaal afdichten. Aan de onderzijde van het combiframe moet de opening van het omlopende afdichtingsprofiel open gelaten worden.

Schema's van oudere spraakinstallaties vindt u ook op internet onder www.siedle.de.

Technische gegevens

Omschrijving:	Afmetingen (mm) B x H x D
KR 613-2	331 x 242 x 15
KR 613-3	331 x 354 x 15
KR 613-4	331 x 465 x 15

Montering

Anvendelse

Afdækningsrammen KR 613-... muliggør udskiftning af et eksisterende Vario 511 indbygningspostkasseanlæg med et Vario 611 indbygningspostkasseanlæg. De allerede indmurede indmuringskabinetter og indmuringsdåser anvendes fortsat, det er kun fronten der fremtræder med nyt udseende.

Indbygning og montering af samt servicearbejde på elektrisk materiel må kun foretages af en aut. elinstallatør. Overholdes disse regler ikke, er der risiko for alvorlige sundhedsmæssige skader eller livsfare som følge af elektriske stød.

Vigtige indbygningsanvisninger

- Til hver indmuringsdåse GU 513-... behøves der en Vario-Adapter VA/GU 513-... samt en MR 611-1/3-....
- Tætning mod væg foretages af bygherren med en rundgående akrylfuge eller med et andet egnet tætningsmateriale.
- Alt efter indbygningsforholdene kan maler- eller skukkatorarbejder komme på tale.

Leveringsomfang

- Afdækningsramme KR 613-...
- Vario 511 nøgle
- Fastgørelseslister (2x pr. brevindkast)
- Undersænskruer M4 x 45 (2x pr. brevindkast)
- denne produktinformation

Montage

Inden renoveringen påbegyndes, fjernes spændingen fra samtaleanlæggets strømforsyning.

1 Montagerammen åbnes med den sølvfarvede Vario 511 nøgle og klappes op. Lederne markeres med de aktuelle klemmebetegnelser, inden de afmonteres. Alle tilsluttede ledere afmonteres, de 4 eksisterende kærvsruer i montagerammen løsnes. Montagerammen trækkes fremad og af. For hver brevklap løsnes 2 krydskærvsruer og klappen tages af. Afdækningsrammen trækkes fremad og af.

2 Vario-Adapteren VA/GU 513-... sættes ind i indmuringsdåsen og skrues fast.

3 Kombiklemmerne tages ud af emballagen til modulerne. Kombiklemmerne centrerer - drejet ca. 45° mod venstre - på de pågældende monteringspladser på den øverste adapterplade. Kombiklemmerne klikkes på plads ved at dreje dem 45° i urets retning. Klemmebetegnelserne skal kunne læses lodret.

4 Fastgørelseslisterne sættes ind i postkassernes indkaståbning.

5 Montagerammen sættes ind i afdækningsrammen. Montagerammens tætningsfolie skal befinde sig langs den øverste kant. Afdækningsrammens tætningsprofil skal være åben nederst. Afdækningsrammen med montagerammen trykkes mod væggen og skrues fast med de medfølgende skruer. Afdækningsrammen skal ligge plant an mod væggen.

6 Brevklapperne sættes i og skrues fast i fastgørelseslisterne med de medfølgende skruer M4 x 45.

7 Isætning af Vario-modulerne.

8 Efter funktionsafprøvningen tættes afdækningsrammen mod væggen med akryl eller et andet egnet tætningsmateriale. På undersiden af afdækningsrammen skal åbningen i den rundgående tætningsprofil lades åben.

Diagrammer til ældre samtaleanlæg kan også findes på internettet på adressen www.siedle.dk.

Tekniske data

Betegnelse:	Mål (mm)
	b x h x d
KR 613-2	331 x 242 x 15
KR 613-3	331 x 354 x 15
KR 613-4	331 x 465 x 15

Montering

Användning

Med kombiramen KR 613-... är det möjligt att byta ut en befintlig Vario 511 anläggning med genomgående brevlådor mot en Vario 611 anläggning med genomgående brevlådor. De redan inputsade genomgående höljena och de infällda höljena återanvänds, endast fronten får ett nytt utseende.

Installation, montering och servicearbeten på elektriska apparater får utföras endast av behörig eltekniker. När detta inte beaktas uppstår risk för att allvarligt skada hälsan eller fara för liv genom elektriska stötar.

Viktiga monteringsanvisningar

- För varje infällt hölje GU 513-... behövs en Vario-adapter VA/ GU 513-... samt en MR 611-1/3-...
- Tätningen mot väggen måste genomföras på plats genom en akrylfog eller ett lämpligt tätningsmaterial som läggs runtomkring.
- Var efter monteringsituation tillkommer eventuellt målar- och stuckatörarbeten.

Leveransomfång

- Kombiram KR 613-...
- Vario 511 nyckela
- Monteringslister (2x per brevinkast)
- Sänkskruvar M4 x 45 (2x per brevinkast)
- Denna produktinformation

Montage

Innan renovationen påbörjas, försätt nätaggregaten i talanläggningen i spänningslöst tillstånd.

1 Öppna monteringsramen med den silverfärgade Vario 511 nyckeln och fäll upp ramen. Innan ledarna lossas, markera klämbeteckningarna på dem. Lossa alla anslutna ledare, skruva loss monteringsramens fyra spårskruvar. Dra av monteringsramen framåt. På varje brevlucka, lossa de båda krysspårskruvarna och ta av luckan. Dra av kombiramen framåt.

2 Sätt in Vario-adaptern VA/ GU 513-... i det infällda höljet och skruva fast adaptern.

3 Ta ur kombiklämmorna ur modulernas förpackning. Vrid kombiklämmorna ca 45° åt vänster och centrera dem sedan på de beträffande fästena på den övre adapterplåten. Snäpp fast kombiklämmorna genom att vrida dem medurs 45°. Klämbeteckningen måste kunna läsas vertikalt.

4 Sätt in monteringslisterna i brevlådans inkastningsöppning.

5 Sätt in monteringsramarna i kombiramarna. Monteringsramens tätningsfolie måste befinna sig på den övre kanten. Kombiramens tätningsprofil måste vara öppen nedtill. Tryck kombiramen med monteringsramen mot väggen och skruva fast den med de bifogade skruvarna. Kombiramen måste ligga i samma plan som väggen och får inte skjuta över.

6 Sätt i brevluckan och skruva fast den i monteringslisten med de bifogade skruvarna M4 x 45.

7 Montering av Vario-modulerna.

8 Efter en funktionskontroll, täta kombiramen mot väggen med akryl eller ett lämpligt tätningsmaterial. På kombiramens undersida måste öppningen till den runtomkring lagda tätningsprofilen lämnas fri.

Kopplingsscheman till äldre talanläggningar återfinns även i Internet under www.siedle.de.

Tekniska data

Beteckning:	Mått (mm)
	B X H X D
KR 613-2	331 x 242 x 15
KR 613-3	331 x 354 x 15
KR 613-4	331 x 465 x 15

SSS SIEDLE

S. Siedle & Söhne

Postfach 1155
78113 Furtwangen
Bregstraße 1
78120 Furtwangen

Telefon +49 7723 63-0
Telefax +49 7723 63-300
www.siedle.de
info@siedle.de

© 2009/07.09
Printed in Germany
Best. Nr. 0-1101/040622

