

**Kommunikations-Stele**  
**Licht-Stele**

KSF/KS 613-.../616-...  
LS 604-.../608-...

**Communication pedestal**  
**Light pedestal**

KSF/KS 613-.../616-...  
LS 604-.../608-...

**Colonne de**  
**communication**  
**Colonne lumineuse**

KSF/KS 613-.../616-...  
LS 604-.../608-...

**Stele di comunicazione**  
**Stele di illuminazione**

KSF/KS 613-.../616-...  
LS 604-.../608-...

**Communicatiezuil**  
**Lichtzuil**

KSF/KS 613-.../616-...  
LS 604-.../608-...

**Kommunikationssøjle**

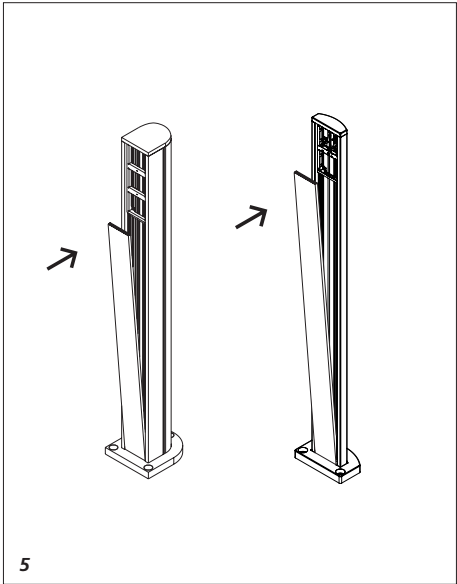
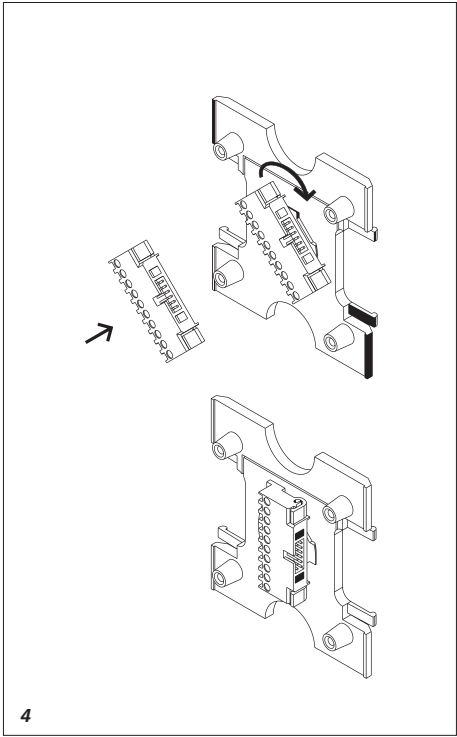
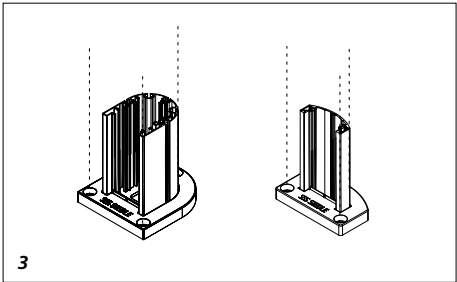
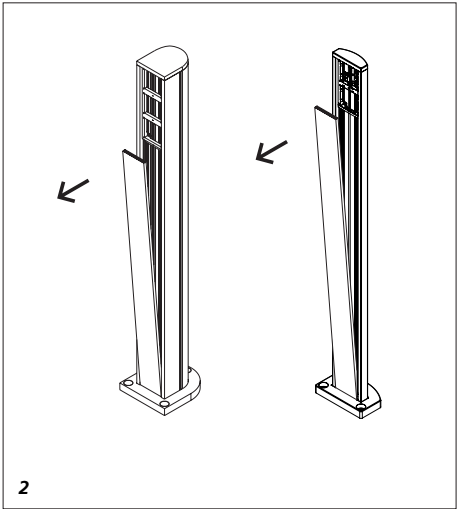
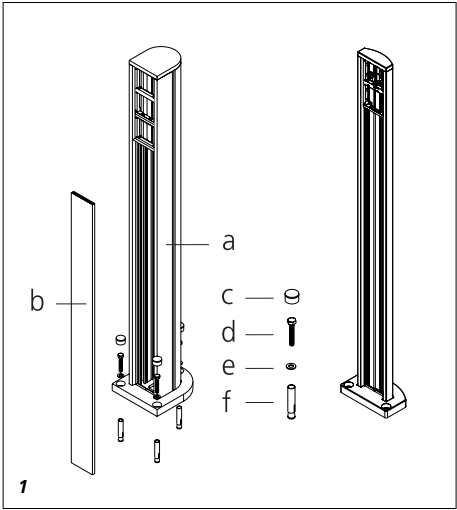
KSF/KS 613-.../616-...  
LS 604-.../608-...

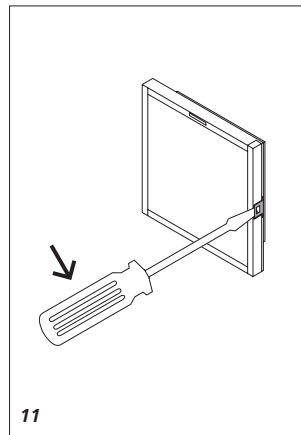
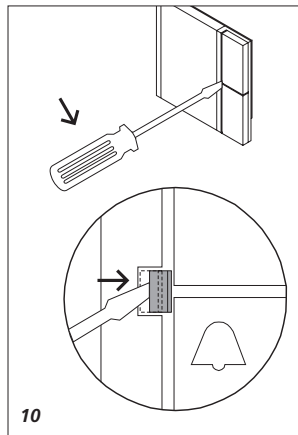
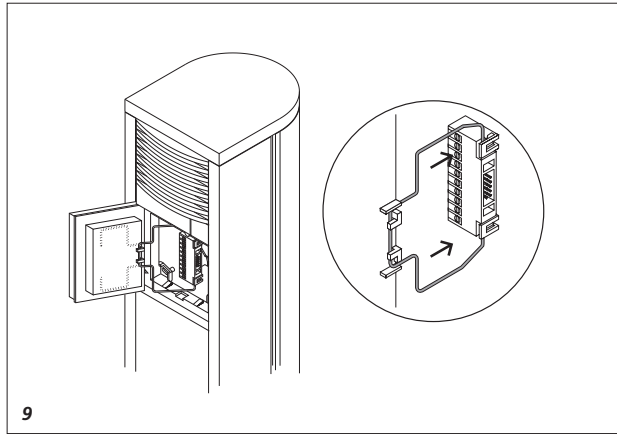
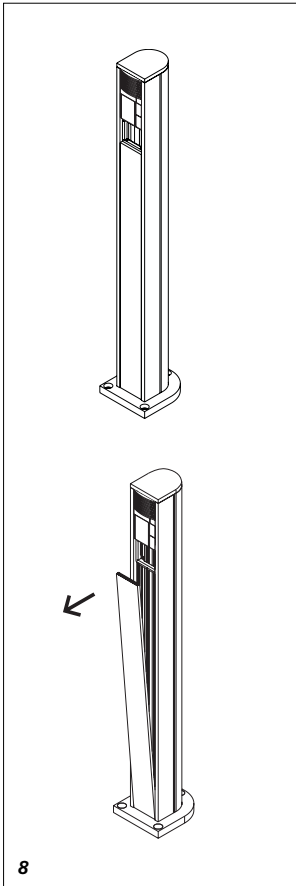
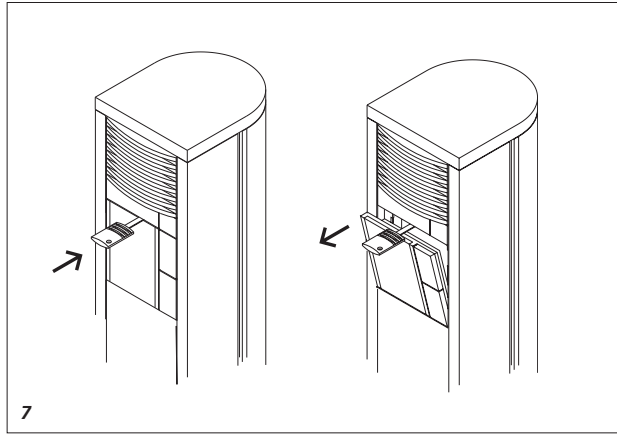
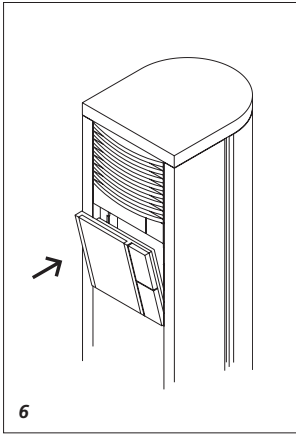
**Kommunikationspelare**  
**Ljuspelare**

KSF/KS 613-.../616-...  
LS 604-.../608-...

**Columna autoportante de**  
**comunicaciones**  
**Columna autoportante de**  
**iluminación**

KSF/KS 613-.../616-...  
LS 604-.../608-...





## Montage

### Anwendung

Die Kommunikations-Stele KS/KSF 613-.../616-... als Gestaltungselement und Kommunikationszentrum im Eingangsbereich für die Vario-Funktionsmodule 611-... Das Funktionsmodul SDM 600-... kann nicht in der KS 613-.../616-... eingesetzt werden. Die Licht-Stele LS 604-.../LS 608-... für die Aufnahme der LED-Module zur Ausleuchtung des Eingangsbereich. Für die Verbindung zum 230 V Netz ist für die Stelen je ein Zubehör Verteilerdose ZVD/KSF 611-... und ZVD/KS 611-... erhältlich.

#### 1 Lieferumfang

**KS/KSF 613-.../616-...**

- a** Stele mit Bodenflansch
- b** Frontblende
- c** 3x Schraubenabdeckung
- d** 3x Sechskantschrauben M 10 x 80
- e** 3x Unterlegscheiben
- f** 3x Schwerlastdübel 16 x 60

#### 1 Lieferumfang LS 604-.../608-...

- a** Stele mit Bodenflansch
- b** Frontblende
- c** 3x Schraubenabdeckung
- d** 3x Sechskantschrauben M 6 x 50
- e** 3x Unterlegscheiben
- f** 3x Gewindedübel 12 x 50

### Montage

Die Montage der Stele KS/KSF 613-.../616-... ist **nur** auf einem festen Untergrund wie Betonfundament mit „B 25“ oder druckfestem Naturstein möglich. Fundamentgröße 50 x 50 x 70 cm oder Bodenplatte von 1 m<sup>2</sup> und 15 cm Dicke. Für die Licht-Stele LS 604-.../608-... reicht ein kleineres Fundament. Für die Befestigung im losen Erdreich gibt es als Zubehör den Erdspieß ZES/LS 611-....

- 2** Frontblende an der Stele entfernen.
- 3** Befestigungslöcher anzeichnen und entsprechend bohren.
  - Bei KS/KSF 613-.../616-... (D=16 mm, ca. 60 mm tief)
  - Bei LS 604-.../608-... (D=8 mm, ca. 60 mm tief)

*Dübel einsetzen, Anschlussleitung durch die Bodenpatte führen und Stele befestigen.*

- Schraubenabdeckung aufsetzen.
- 4** Kombiklemme der Module ca. 45° nach links gedreht auf der Aufnahmeplatte zentrieren und mit einer viertel Umdrehung im Uhrzeigersinn einrasten. *Klemmenbezeichnung muss senkrecht lesbar sein. Anschlussleitung abisolieren, und die Anlage nach entsprechendem Schaltplan an der Kombiklemme anschließen.*
- 5** Frontblende an der Stele einsetzen.

#### Einsetzen der Module

- 6** Stecker des Flachbandkabels an der Kombiklemmleiste stecken. Modul in den Modulplatz des Montagerahmens gegenüber dem beweglichen Verschlussriegel mit leichtem Druck unterklemmen und mit etwas mehr Druck auf der anderen Seite einrasten.

#### Modulentnahme

- 7** Module aus dem Montagerahmen entnehmen. Der Zugang zum Entriegelungsmechanismus kann zusätzlich mit dem Zubehör Diebstahlsicherung ZDS 601-... mit Diebstahlsicherungscontroller DSC 602-... verriegelt werden.

#### Frontblende abnehmen

- 8** Die Frontblende von KSF 6... kann nur abgenommen werden, wenn zuvor das direkt angrenzende Modul aus dem Montagerahmen entfernt wurde. (siehe Bild 2)

#### Service

- 9** Drahtbügel auf der Rückseite des Moduls lösen und von vorne in die Halterung an der Kombiklemme einrasten. Die Module können so in Funktion getestet und durchgemessen werden. Nach dem Serviceeinsatz den Haltebügel wieder auf der Rückseite des Moduls einhängen.

#### Beschriftung der Tasten-Module bzw. Info-Module

- 10** Tasten-Modul TM 612-... mit Schraubendreher öffnen und Schrifttasche entnehmen. Zum Einsetzen die Schrifttasche einseitig unterklemmen und mit leichtem Druck schließen.
- 11** Informations-Modul IM 612-... ausbauen, den Schnappriegel seitlich am Rand entriegeln und die Schrifttasche entnehmen. Zum Einsetzen die Schrifttasche einseitig unterklemmen und mit leichtem Druck schließen. Die Schrifteinlagen aus speziellem wasserabweisendem Papier können bei Bedarf nachbestellt werden. Nutzen Sie den Siedle Beschriftungsservice! Bitte Unterlagen im Werk anfordern. Tel. +49 7723 63-354 oder [www.siedle.de](http://www.siedle.de)

#### Pflegehinweise

Wir empfehlen zur Erhaltung eines einwandfreien Aussehens der Siedle-Türsprechstellen regelmäßige Reinigung mit milder Seife. Anschließend mit einem weichen Tuch trocken reiben.

## Mounting

### Application

The communication pedestal KS/KSF 613-.../616-... as a design element and communication centre in the entrance area for Vario function modules 611-...

Function module SDM 600-... cannot be used in the KS 613-.../616-... .

The light pedestal LS 604-.../LS 608-... for accommodating LED modules for illumination of the entrance area. For connection to the 230 V mains, a junction box accessory is available each for the ZVD/KSF 611-... and ZVD/KS 611-... .

### 1 Scope of supply

**KS/KSF 613-.../616-...**

**a** Pedestal with floor flange

**b** Front panel

**c** 3x screw caps

**d** 3x hexagonal screws M 10 x 80

**e** 3x plain washers

**f** 3x heavy-duty dowels 16 x 60

### 1 Scope of supply LS 604-.../608-...

**a** Pedestal with floor flange

**b** Front panel

**c** 3x screw caps

**d** 3x hexagonal screws M 6 x 50

**e** 3x plain washers

**f** 3x threaded dowels 12 x 50

### Mounting

Mounting the pedestal KS/KSF 613-.../616-... is **only** possible on a firm base such as a concrete foundation made of "B 25" or compression-resistant natural stone.

Foundation size 50 x 50 x 70 cm or 1 sq.m. floor slab with a thickness of 15 cm. For the light pedestal LS 604-.../608-... a smaller foundation is sufficient.

For fixture in loose soil, ground spike ZES/LS 611-... is available as an accessory.

**2** Remove the front panel at the pedestal.

**3** Mark the position of the fastening holes and drill accordingly.

- With KS/KSF 613-.../616-... (D=16 mm, appr. 60 mm deep)

- With LS 604-.../608-... (D=8 mm, appr. 60 mm deep)

Insert the dowels, guide the connecting cable through the floor plate and fasten the pedestal.

Position the screw cap.

**4** Centre the combination terminal of the modules rotated around 45° to the left, and latch into place by rotating a quarter turn in the clockwise direction. The terminal designation must be capable of being read vertically. Strip back the connecting cable and connect the system in accordance with the relevant circuit diagram at the combination terminal.

**5** Insert the front panel at the pedestal.

### Inserting the modules

**6** Insert the plug of the ribbon cable at the combination terminal strip.

Applying light pressure, underpin the module in the module slot of the mounting frame opposite the moving locking bolt, then latch into position by applying slightly more pressure on the other side.

### Removing the modules

**7** Remove the modules from the mounting frame.

Access to the unlocking mechanism can be additionally locked using the pilfer safeguard accessory ZDS 601-... with pilfer safeguard controller DSC 602-...

### Removing the front panel

**8** The front panel of the KSF 6... can only be removed if the directly adjacent module has first been removed from the mounting frame. (see Fig. 2)

### Servicing

**9** Release the wire bracket on the back of the module and lock into place into the retainer of the combination terminal from the front. The modules can now be function tested and measured through. After completion of the servicing work, return the retaining bracket to the back of the module.

### Inscribing the call button modules / info modules

**10** Open the call button module TM 612-... using a screwdriver and remove the inscription panel. To insert, underpin the inscription panel on one side and close by exerting a light pressure.

**11** Remove information module IM 612-... , unlock the snap bolt at the side and remove the inscription panel. To insert, underpin the inscription panel on one side and close by exerting a light pressure. The inscription inserts made of special water-repellent paper can be re-ordered as required.

Make use of the Siedle inscription service! Ask for more for details by calling

Tel. +49 7723 63-354 or go to [www.siedle.de](http://www.siedle.de)

### Care instructions

To retain the optimum appearance of the Siedle door intercom, we recommend regular cleaning using mild soap. Then rub dry with a soft cloth.

## Montage

### Application

La colonne de communication KS/KSF 613-.../616-... en tant qu'élément de configuration et en tant que centre de communication dans la zone de l'entrée, pour les modules de fonctions Vario 611-... Le module de fonction SDM 600-... ne peut pas être utilisé dans la KS 613-.../616-...

La colonne lumineuse LS 604-.../LS 608-... pour recevoir les modules LED destinés à éclairer la zone de l'entrée. Pour le raccordement au secteur 230 V, des accessoires boîte de distribution ZVD/KSF 611-... et boîte de distribution ZVD/KS 611-... sont disponibles pour les colonnes.

### 1 Etendue de la fourniture

#### KS/KSF 613-.../616-...

**a** Colonne avec bride de fixation au sol

**b** Cache frontal

**c** 3x couvre-vis

**d** 3x vis à six pans M 10 x 80

**e** 3x rondelles

**f** 3x chevilles pour charges lourdes 16 x 60

### 1 Etendue de la fourniture

#### LS 604-.../608-...

**a** Colonne avec bride de fixation au sol

**b** Cache frontal

**c** 3x couvre-vis

**d** 3x vis à six pans M 6 x 50

**e** 3x rondelles

**f** 3x chevilles filetées 12 x 50

### Montage

Le montage de la colonne KS/KSF 613-.../616-... n'est possible **que** sur un support résistant pouvant être des fondations en béton avec „B 25“ ou pierre naturelle résistant à la pression. Dimensions des fondations 50 x 50 x 70 cm ou plaque de sol de 1 m<sup>2</sup> et 15 cm d'épaisseur. Pour la colonne lumineuse LS 604-.../608-..., de petites fondations suffisent. Pour la fixation dans la terre meuble, on dispose de l'accessoire pièce de terre ZES/LS 611-...

**2** Retirer le cache frontal de la colonne.

**3** Tracer les trous de fixation et les percer en conséquence.

• Pour KS/KSF 613-.../616-... (D=16 mm, env. 60 mm de profondeur)

• Pour LS 604-.../608-...

(D=8 mm, env. 60 mm de profondeur)

Mettre les chevilles en place, faire passer le câble de raccordement dans la plaque de sol et fixer la colonne. Placer le couvre-vis.

**4** Centrer la borne combinée des modules, tournée sur environ 45° sur la gauche, sur la plaque support et l'encliqueter en faisant un quart de tour dans le sens des aiguilles d'une montre. La désignation des bornes doit être lisible verticalement.

Dénuder le câble de raccordement et raccorder l'installation à la borne combinée, conformément au schéma de câblage correspondant.

**5** Placer le cache frontal sur la colonne.

### Mise en place des modules

**6** Emboîter la prise du câble plat sur le bornier combiné. Encastrez le module dans le casier à modules du cadre de montage, du côté opposé au verrou de fermeture mobile et en exerçant une légère pression, et l'encastrez de l'autre côté en exerçant une pression un peu plus importante.

### Retrait des modules

**7** Retirer les modules du cadre de montage.

L'accès au mécanisme de déverrouillage peut de plus être verrouillé à l'aide de l'accessoire antivol ZDS 601-... avec contrôleur de protection contre le vol DSC 602-...

### Déposer le cache frontal

**8** Le cache frontal de KSF 6... ne peut être déposé que si le module le plus proche a préalablement été retiré du cadre de montage. (voir figure 2)

### Service

**9** Desserrer l'étrier métallique se trouvant sur la face arrière du module et l'encliqueter par l'avant dans le support de la borne combinée. Les modules peuvent ainsi être testés et mesurés en fonctionnement. Après l'intervention de service, accrocher de nouveau l'étrier de maintien sur la face arrière du module.

### Marquage des modules de touches et des modules d'information

**10** Ouvrir le module de touches TM 612-... à l'aide du tournevis et retirer la pochette étiquette. Pour mettre en place la pochette étiquette, la coincer d'un côté et la fermer en exerçant une légère pression.

**11** Démontez le module d'information IM 612-..., déverrouiller le verrou à cliquet latéralement sur le bord et retirer la pochette étiquette. Pour mettre en place la pochette étiquette, la coincer d'un côté et la fermer en exerçant une légère pression. Les inserts de marquage réalisés dans du papier hydrofuge spécial peuvent être recommandés en cas de besoin. Faites appel au service de marquage de Siedle ! Demandez les documents à l'usine.

Tél. +49 7723 63-354 ou [www.siedle.de](http://www.siedle.de)

### Conseils d'entretien

Pour conserver l'aspect parfait des postes interphoniques Siedle, nous conseillons de procéder à un nettoyage régulier avec du savon doux. Frotter ensuite à l'aide d'un chiffon doux pour les sécher.

## Montaggio

### Modo d'uso

Stele di comunicazione KS/KSF 613-.../616-... come elemento strutturale e centro di comunicazione nell'area d'ingresso per i moduli funzione Vario 611-... Il modulo funzione SDM 600-... non può essere utilizzato nella stele KS 613-.../616-...

Stele di illuminazione LS 604-.../LS 608-... per alloggiare i moduli LED necessari per illuminare l'area d'ingresso. Per il collegamento alla rete da 230 V le steli sono provviste di un accessorio scatola di distribuzione ZVD/KSF 611-... e ZVD/KS 611-...

### 1 Kit di forniture

#### KS/KSF 613-.../616-...

**a** Stele con flangia a pavimento

**b** Pannello anteriore

**c** 3x coprivite

**d** 3x viti a testa esagonale M 10 x 80

**e** 3x rondelle

**f** 3x tasselli per carichi pesanti 16 x 60

### 1 Kit di forniture LS 604-.../608-...

**a** Stele con flangia a pavimento

**b** Pannello anteriore

**c** 3x coprivite

**d** 3x viti a testa esagonale M 6 x 50

**e** 3x rondelle

**f** 3x tasselli filettati 12 x 50

### Montaggio

Il montaggio della stele KS/KSF 613-.../616-... può essere effettuato **esclusivamente** su un basamento stabile, ad es. una fondazione in calcestruzzo con "B 25", oppure su pietra naturale resistente.

Dimensione della fondazione 50 x 50 x 70 cm oppure piastra di fondazione di 1 m<sup>2</sup> e 15 cm di spessore. Per la stele di illuminazione LS 604-.../608-... è sufficiente una fondazione più piccola. Per il fissaggio sul terreno è disponibile il picchetto accessorio ZES/LS 611-...

**2** Rimuovere il pannello anteriore dalla stele.

**3** Segnare i punti per i fori di fissaggio e praticare i fori.

• Per la stele KS/KSF 613-.../616-...

(D=16 mm, profondità circa 60 mm)

• Per la stele LS 604-.../608-...

(D=8 mm, profondità circa 60 mm)

Inserire i tasselli, portare il cavo di collegamento attraverso la piastra di fondazione e fissare la stele.

Applicare i coprivite.

**4** Centrare la morsettiere dei moduli sulla piastra di alloggiamento, girata all'incirca di 45° verso sinistra, e innestarla in posizione ruotandola di un quarto di giro in senso orario. La denominazione dei morsetti deve essere leggibile in verticale. Spelare il cavo di collegamento e collegare l'impianto secondo il corrispondente schema elettrico alla morsettiere.

**5** Applicare il pannello anteriore alla stele.

### Installazione dei moduli

**6** Inserire i connettori del nastro piatto nella morsettiere. Innestare il modulo con una leggera pressione nel relativo vano di fronte al blocco di chiusura mobile, premendo un po' più forte sul lato opposto.

### Estrazione dei moduli

**7** Prelevare i moduli dal telaio di montaggio.

L'accesso al meccanismo di apertura può essere bloccato anche con l'accessorio protezione antifurto ZDS 601-... e con il controller antifurto DSC 602-...

### Prelievo del pannello anteriore

**8** Il pannello anteriore della stele KSF 6... può essere prelevato solo dopo aver rimosso dal telaio di montaggio il modulo direttamente adiacente. (vedere Figura 2)

### Assistenza

**9** Staccare la staffa in filo metallico sul lato posteriore del modulo ed innestarla dal davanti nel supporto della morsettiere. In tal modo è possibile testare il funzionamento dei moduli e misurarli. Terminato l'intervento di assistenza, riagganciare la staffa di supporto sul lato posteriore del modulo.

### Applicazione delle diciture nei moduli tasti e/o moduli d'informazione

**10** Aprire il modulo tasti TM 612-... con un cacciavite e rimuovere il supporto delle scritte. Per inserire il supporto delle scritte, innestarlo su un lato e chiudere con una leggera pressione.

**11** Smontare il modulo d'informazione IM 612-..., sbloccare di lato il dispositivo di chiusura a scatto e rimuovere il supporto delle scritte. Per inserire il supporto delle scritte, innestarlo su un lato e chiudere con una leggera pressione. Se necessario, è possibile ordinare le targhette per le diciture in speciale carta idrorepellente.

Approfittate del servizio di stampa delle scritte Siedle! Richiedete la documentazione al produttore. Tel. +49 7723 63-354 oppure [www.siedle.de](http://www.siedle.de)

### Istruzioni per la pulizia

Per mantenere l'aspetto ineccepibile degli impianti citofonici Siedle si raccomanda di effettuare una regolare pulizia con sapone delicato, asciugando successivamente un panno morbido.

## Montage

### Gebruik

De communicatiezuil KS/KSF 613-.../616-... als vormgevingselement en communicatiecentrum in het ingangsbereik voor de Vario-functiemodule 611-... De functiemodule SDM 600-... kan niet in de KS 613-.../616-... worden geplaatst. De lichtzuil LS 604-.../LS 608-... voor de opname van de LED-modules voor de verlichting van het ingangsbereik. Voor de verbinding naar het 230 V net is voor de zuilen telkens een accessoire verdeeldoos ZVD/KSF 611-... en ZVD/KS 611-... verkrijgbaar.

### 1 Leveringsomvang

#### KS/KSF 613-.../616-...

- a zuil met bodemflens
- b voorpaneel
- c 3x schroevenafdekking
- d 3x zeskantschroeven M 10 x 80
- e 3x beschermingsschijven
- f 3x zware last duvel 16 x 60

### 1 Leveringsomvang

#### LS 604-.../608-...

- a zuil met bodemflens
- b voorpaneel
- c 3x schroevenafdekking
- d 3x zeskantschroeven M 6 x 50
- e 3x beschermingsschijven
- f 3x duvel met draad 12 x 50

### Montage

De montage van de zuilen KS/KSF 613-.../616-... is **alleen** op een vaste ondergrond zoals betonfundering met „B 25“ of drukvast natuursteen mogelijk. Funderingsgrootte 50 x 50 x 70 cm of bodemplaat van 1 m<sup>2</sup> en 15 cm dikte. Voor de lichtzuil LS 604-.../608-... is een kleine fundering toereikend. Voor de bevestiging in de losse aarde is er als accessoire de bodemspies ZES/LS 611-...  
**2** Voorpaneel uit de zuil verwijderen.  
**3** Bevestigingsgaten markeren en overeenkomstig boren.

- Bij KS/KSF 613-.../616-... (D=16 mm, ca. 60 mm diep)
- Bij LS 604-.../608-... (D=8 mm, ca. 60 mm diep)

*Duvel plaatsen, aansluitleiding door de bodemplaat voeren en zuil bevestigen. Schroevenafdekking plaatsen.*

**4** *Combi-klem van de module ca. 45° naar links gedraaid op de opnameplaat centreren en met een kwart draai met de klok mee vastzetten. Klemaanduiding moet loodrecht leesbaar zijn. Aansluitleiding isoleren, en de installatie volgens overeenkomstige schema op de combi-klem aansluiten.*  
**5** *Voorpaneel aan de zuil plaatsen.*

### Plaatsen van de modules

**6** *Stekker van de vlakbandkabel op de combi-klemlijst steken. Module in de moduleplaats van het montageframe tegenover de beweegbare vergrendeling met lichte druk onder klemmen en met iets meer druk aan de andere kant vast zetten.*

### Module verwijderen

**7** *Module uit het montageframe verwijderen.*  
De toegang tot het ontgrendelingsmechanisme kan additioneel met de accessoire diefstalbeveiliging ZDS 601-... met diefstalbeveiligingscontroller DSC 602-... worden vergrendeld.

### Voorpaneel verwijderen

**8** *Het voorpaneel van KSF 6... kan alleen worden verwijderen, wanneer vooraf de aangrenzende module uit het montageframe werd verwijderd. (zie afbeelding 2)*

### Service

**9** *Draadbeugel op de achterzijde van de module los maken en vanaf de voorkant in de houder op de combi-klem op zijn plaats zetten. De modules kunnen zo in functie getest en doorgemeten worden. Na de serviceplaatsing de houderbeugel weer op de achterzijde van de module hangen.*

### Opschriften van de toetsenmodules resp. infomodules

**10** *Toetsenmodule TM 612-... met schroevendraaier openen en opschriftvakje verwijderen. Voor het plaatsen het opschriftvakje aan één kant onder klemmen en met lichte druk sluiten.*

**11** *Informatiemodule IM 612-... uitbouwen, de klem aan de zijkant van de rand ontgrendelen en het opschriftvakje uitnemen. Voor het plaatsen het opschriftvakje aan één kant onder klemmen en met lichte druk sluiten. De opschriftinleg uit speciaal waterafstotend papier kan indien gewenst worden nabesteld. Gebruikt u de Siedle opschriftenservice! Vraag a.u.b. om de documentatie bij de fabriek. Tel. +49 7723 63-354 of [www.siedle.de](http://www.siedle.de)*

### Onderhoudsrichtlijnen

Voor het onderhoud van een smetteloos voorkomen van de Siedle deurspreekinstallaties bevelen wij regelmatige reiniging met milde zeep aan. Aansluitend met een zachte doek droog drijven.



## Montage

### Anvendelse

Kommunikationsstanderen KS/KSF 613-.../616-... som designelement og kommunikationscenter i indgangspartiet for Vario-funktionsmodulerne 611-...

Funktionsmodulet SDM 600-... kan ikke monteres i KS 613-.../616-... Lysstanderen LS 604-.../LS 608-... til montering af LED-modulerne til belysning i indgangspartiet.

Til etablering af forbindelsen til 230 V-nettet kan der til hver af standerne leveres en tilbehørsfordelerdåse ZVD/KSF 611-... og ZVD/KS 611-...

### 1 Leveringsomfang

#### KS/KSF 613-.../616-...

**a** Stander med bundflange

**b** Frontpanel

**c** 3x skruedefækningshætter

**d** 3x sekskantskruer M 10 x 80

**e** 3x underlagsskiver

**f** 3x højbelastningsdybler 16 x 60

### 1 Leveringsomfang

#### LS 604-.../608-...

**a** Stander med bundflange

**b** Frontpanel

**c** 3x skruedefækningshætter

**d** 3x sekskantskruer M 6 x 50

**e** 3x underlagsskiver

**f** 3x gevinddybler 12 x 50

### Montage

Montagen af standeren KS/KSF 613-.../616-... må kun foretages på et fast og stabilt underlag som f.eks. betonfundament med „B 25“ eller trykfast natursten.

Fundamentstørrelse 50 x 50 x 70 cm eller en flise på 1 m<sup>2</sup> og 15 cm tykkelse. For lysstanderen LS 604-.../608-... er det tilstrækkeligt med et mindre fundament.

Til opstilling og fastgørelse i løs jord kan der som tilbehør leveres et jordspyd ZES/LS 611-...

**2** Frontpanelet tages af standeren.

**3** Monteringshuller opmærkes og bores iht. opmærkningen.

• Ved KS/KSF 613-.../616-... (Ø=16 mm, dybde ca. 60 mm)

• Ved LS 604-.../608-...

(Ø=8 mm, dybde ca. 60 mm)

Dyberne sættes i, tilslutningsledningen føres gennem flisen og standeren fastgøres. Skruedefækningshætterne sættes på.

**4** Kombiklemmen i modulerne centrerer på monteringspladen, drejret ca. 45° til venstre, og klikkes på plads ved at dreje den en kvart omdrejning med uret.

Klemmebetegnelsen skal kunne læses vertikalt. Tilslutningsledningen afisoleres og anlægget tilsluttes til kombiklemmen iht. til det aktuelle ledningsdiagram.

**5** Frontpanelet monteres igen på standeren.

### Montage af modulerne

**6** Stikket på fladkablet monteres i kombiklemmerækken. Med et let tryk klemmes modulet ind på modulpladsen i montererammen overfor den bevægelige låserigel og med et lidt kraftigere tryk i den anden side klikkes det derefter på plads.

### Demontage af modulerne

**7** Modulerne tages ud af montererammen.

Adgangen til frigørelsesmekanismen kan desuden læses med tilbehørtyverisikring ZDS 601-... med tyverisikrings-controller DSC 602-...

### Demontage af frontpanelet

Frontpanelet på KSF 6... kan først tages af, når det modul, der grænser direkte op til frontpanelet, er taget ud af montererammen. (Se fig. 2).

### Service

**9** Trådbøjlen på bagsiden af modulet løsnes og klikkes forfra ind i holderen på kombiklemmen. På den måde kan modulernes funktion testes og måles igennem. Efter servicering hænges holdebøjlen atter på plads på bagsiden af modulet.

Tekstning af tryknapmodulerne resp. info-modulerne

**10** Tryknapmodulet TM 612-... åbnes med en skruetrækker og skriftfeltet tages ud. Skriftfeltet

sættes i igen ved at klemme det ind i den ene side og lukke det med et let tryk.

**11** Infomodul IM 612-... demonteres, idet snaplåsen i siden langs kanten frigøres og skriftfeltet tages ud. Skriftfeltet sættes i igen ved at klemme det ind i den ene side og lukke det med et let tryk.

Tekstindlæggene af specielt vandafvisende papir kan om nødvendigt efterbestilles.

Benyt gerne Siedle's skriftservice! Informationsmateriale kan rekvireres fra fabrikken.

Tlf. +49 7723 63-354 eller [www.siedle.de](http://www.siedle.de)

### Vedligeholdelse

Til vedligeholdelse af Siedle-dørstationernes pæne udseende anbefaler vi regelmæssig rengøring med en mild sæbeopløsning. Derefter aftørres de med en blød klud.

## Montering

### Användning

Kommunikationspelaren KS/KSF 613-.../616-... som dekora-tions-element och kommunikations-centrum i ingångsområdet för Vario-funktionsmodulerna 611-... Funktionsmodulen SDM 600-... kan inte monteras i KS 613-.../616-... Ljuspelare LS 604-.../LS 608-... för montering av LED-modulerna för belysningen av ingångsområdet. För förbindelsen till 230 V nätet finns för varje pelare en tillbehörs-fördelar-dosa ZVD/KSF 611-... och ZVD/ KS 611-...

#### 1 Leveransomfång

##### KS/KSF 613-.../616-...

- a Pelare med bottenfläns
- b Frontskydd
- c 3x skruvskydd
- d 3x sexkantsskruvar M 10 x 80
- e 3x underläggsbrickor
- f 3x tunglastpluggar 16 x 60

#### 1 Leveransomfång

##### LS 604-.../608-...

- a Pelare med bottenfläns
- b Frontskydd
- c 3x skruvskydd
- d 3x sexkantsskruvar M 6 x 50
- e 3x underläggsbrickor
- f 3x gångade pluggar 12 x 50

### Montering

Monteringen av pelaren KS/KSF 613-.../616-... får **endast** göras på ett fast underlag som betongsockel med "B 25" eller tryckfast natursten. Sockelns storlek 50 x 50 x 70 cm eller en betongplatta på 1 m<sup>2</sup> och en tjocklek på 15 cm. För ljuspelaren LS 604-.../608-... räcker det med en mindre sockel. För monteringen i lös mark finns tillbehöret jordspett ZES/LS 611-...

**2** Ta bort frontskyddet på pelaren.

**3** Markera fixeringshål och borra dem.

- För KS/KSF 613-.../616-... (D=16 mm, djup ca 60 mm)
- För LS 604-.../608-... (D=8 mm, djup ca 60 mm)

Sätt i pluggarna, för anslutnings-ledningen genom bottenplattan och

sätt fast pelaren. Sätt på skruv-skydden.

**4** Centrera modulernas kombiklämma, vriden ca 45° åt vänster, på monteringsplattan och lås fast den genom att vrida ett kvarts varv medurs.

Klämbeteckningen måste kunna läsas vertikalt. Avisolera anslut-ningsledningen och anslut anläggningen till kombiklämman enligt beträffade kopplingschema. **5** Sätt i frontskyddet på pelaren.

### Montering av modulerna

**6** Sätt i flatbandkabelns kontakt i kombiklämplinten. Genom att trycka lätt, kläm ner modulen i monterings-ramens modulplats mitt emot den rörliga läsregeln och snäpp fast den genom att trycka lite mer på den andra sidan.

### Demontering av modulerna

**7** Ta ut modulerna ur monterings-ramen.

Tillträdet till upplåsningsmekanismen kan dessutom läsas med tillbehöret stöldskydd ZDS 601-... med stöldskyddscontrollern DSC 602-...

### Ta av frontskyddet

**8** Frontskyddet på KSF 6... kan tas bort endast när den modul som sitter direkt bredvid redan har tagits ut ur monteringsramen. (Se bild 2)

### Service

**9** Lossa trådbygeln på modulens baksida och snäpp fast den frami-från i fästet på kombiklämman. På så sätt kan modulernas funktion testas och mätas ordentligt. Sätt tillbaka fästbygeln på baksidan av modulen efter serviceåtgärden.

### Markera knappmodulerna resp. infomodulerna

**10** Öppna knappmodulen TM 612-... med en skruvmejsel och ta ur textfickan. För att sätta i textfickan, kläm ner den ena sidan och stäng genom att trycka lätt.

**11** Demontera informationsmodulen IM 612-..., öppna snäpplåset vid

sidan på kanten och ta ur textfickan. För att sätta i textfickan, kläm ner den ena sidan och stäng genom att trycka lätt. Textinlagorna, som är gjorda av speciellt vattenavvisande papper, kan efterbeställas vid behov. Anlita Siedles textservice! Kontakta fabriken för dokumentation. Tel. +49 7723 63-354 eller [www.siedle.de](http://www.siedle.de)

### Skötselavvisningar

För att hålla Siedle-porttelefonerna snygga, rekommenderar vi att regelbundet rengöra dem med mild tvål. Torka dem sedan med en mjuk trasa.

## Montaje

### Aplicación

La columna autoportante de comunicaciones KS/KSF 613-.../616-... como elemento de diseño y centro de comunicaciones en el área de acceso para los módulos funcionales Vario 611-...

El módulo funcional SDM 600-... no puede integrarse en la KS 613-.../616-....

La columna autoportante de iluminación LS 604-.../LS 608-... para la incorporación de los módulos de LEDs para iluminación del área de acceso. Para la conexión a la red de 230 V, para las columnas autoportantes están disponibles sendas cajas distribuidoras accesorias ZVD/KSF 611-... y ZVD/KS 611-...

### 1 Alcance de suministro KS/KSF 613-.../616-...

**a** Columna autoportante con brida para suelo

**b** Tapa frontal

**c** 3x Cubretornillos

**d** 3x Tornillos hexagonales

M 10 x 80

**e** 3x Arandelas

**f** 3x Tacos para cargas pesadas  
16 x 60

### 1 Alcance de suministro LS 604-.../608-...

**a** Columna con brida para suelo

**b** Tapa frontal

**c** 3x Cubretornillos

**d** 3x Tornillos hexagonales M 6 x 50

**e** 3x Arandelas

**f** 3x Tacos roscados 12 x 50

### Montaje

El montaje de la columna autoportante KS/KSF 613-.../616-... es posible **únicamente** sobre un fundamento firme, como puede ser un fundamento de hormigón con "B 25" o con roca natural resistente a sollicitaciones por compresión. Dimensiones del fundamento 50 x 50 x 70 cm o losa de pavimento de 1 m<sup>2</sup> y 15 cm de espesor. Para la columna autoportante de iluminación LS 604-.../608-... basta un fundamento más pequeño. Para la fijación en terreno poco compactado

está disponible como accesorio la piqueta de tierra ZES/LS 611-...

**2** Retirar la tapa frontal de la columna autoportante.

**3** Marcar los agujeros de fijación y taladrar de manera acorde.

• En la KS/KSF 613-.../616-... (D=16 mm, aprox. 60 mm de profundidad)

• En la LS 604-.../608-... (D=8 mm, aprox. 60 mm de profundidad)

Insertar los tacos, pasar el cable de conexión a través de la losa del suelo y fijar la columna autoportante.

Colocar el cubretornillos.

**4** Centrar el borne combinado de los módulos, girado aprox. 45° hacia la izquierda, sobre la placa de alojamiento y engatillarlo con un cuarto de vuelta en sentido horario. La identificación de los bornes debe ser legible en dirección vertical. Pelar el cable de conexión y conectar el sistema en el borne combinado conforme al esquema eléctrico correspondiente.

**5** Colocar la tapa frontal en la columna autoportante.

### Inserción de los módulos

**6** Enchufar el conector del cable plano en la regleta de bornes combinada. Encajar por debajo el módulo en el slot para módulos del bastidor de montaje frente al pestillo, haciendo para ello una ligera presión, y engatillarlo en el otro lado haciendo todavía un poco más de presión.

### Extracción de módulos

**7** Extraer los módulos del bastidor de montaje.

El acceso al mecanismo de desenclavamiento puede enclavarse adicionalmente con el accesorio seguro antirrobo ZDS 601-... con controlador de seguro antirrobo DSC 602-...

### Retirar la tapa frontal

**8** Es posible retirar la tapa frontal de KSF 6... únicamente tras haber retirado previamente el módulo directamente contiguo del bastidor

de montaje. (véase Figura 2)

### Servicio

**9** Soltar el estribo de alambre de la parte posterior del módulo y engatillarlo por delante en el sujetador del borne combinado. De este modo, es posible verificar los módulos en funcionamiento y medirlos por completo. Después de la intervención de servicio, enganchar de nuevo el estribo de sujeción en la parte posterior del módulo.

### Rotulación de los módulos de teclas o bien módulos de información

**10** Abrir el módulo de teclas TM 612-... con un destornillador y retirar la funda portainscripción. Para insertar la funda portainscripción, inmovilizar por un lado y cerrar haciendo una ligera presión.

**11** Desmontar el módulo de información IM 612-..., desenclavar el cerrojo de engatillado en un lado por el borde y retirar la funda portainscripción. Para insertar la funda portainscripción, inmovilizar por un lado y cerrar haciendo una ligera presión. Si es preciso, pueden pedirse a posteriori los insertos de inscripción de papel hidrófobo especial.

¡Utilice el servicio de rotulación de Siedle! Solicitar la documentación en fábrica.

Tel. +49 7723 63-354 o  
www.siedle.de

### Consejos para un buen cuidado

Para conservar los interfonos de puerta Siedle con aspecto perfecto, recomendamos limpiarlos con regularidad con un jabón suave. A continuación, secarlos frotándolos con un paño suave.





# SSS SIEDLE

S. Siedle & Söhne

Postfach 1155  
D-78113 Furtwangen  
Bregstraße 1  
D-78120 Furtwangen

Telefon +49 7723 63-0  
Telefax +49 7723 63-300  
[www.siedle.de](http://www.siedle.de)  
[info@siedle.de](mailto:info@siedle.de)

© 2008/04.08  
Printed in Germany  
Best. Nr. 0-1101/221488

