



LEDM 600-0

Produktinformation

LED-Lichtmodul

Product information

LED light module

Information produit

Module lampe à LED

Opuscolo informativo
sul prodotto

Modulo luce LED

Productinformatie

LED-lichtmodule

Produktinformation

LED-lysmodul

Produktinformation

LED-ljusmodul

Información de producto

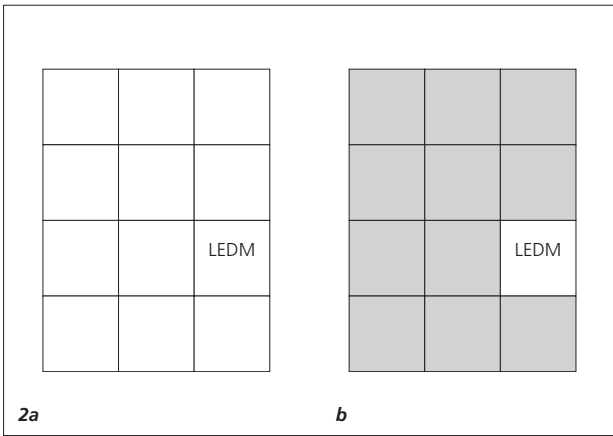
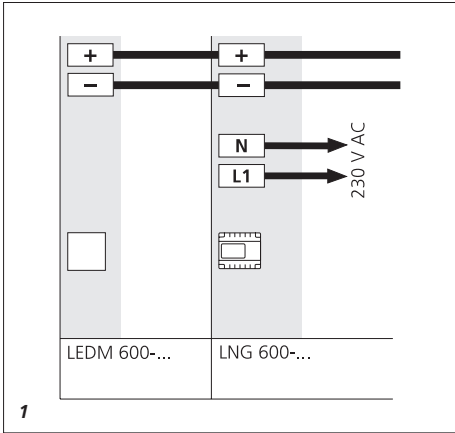
Módulo de luz de LEDs

Informacja o produkcie

Moduł oświetlenia LED

Информация о продуктах

**Подсветка основе
светодиодных модулей**



Deutsch

Anwendung

LED-Lichtmodul zur Beleuchtung des Umfeldes mit 4 energiesparenden LEDs.

Elektrische Spannung



Einbau, Montage und Servicearbeiten elektrischer Geräte dürfen ausschließlich durch eine Elektro-Fachkraft erfolgen.

Wichtige Einbauhinweise

- Montagehöhe nicht im direkten Blickfeld des Besuchers
- Vorbeifahrende Fahrzeuge sollten nicht geblendet werden

Lieferumfang

- LED-Lichtmodul LEDM 600-...
- Klemmblock LEDM 600-...
- diese Produktinformation

Klemmenbelegung

+, - Versorgungsspannung
20–30 V DC

Installation

1 Anschlusskabel am Klemmblock einstecken. Je nach Anzahl der zu versorgenden LEDM 600-... ist die max. zulässige Reichweite zu beachten. Angaben bei 30 V DC, 0,8 mm Aderdurchmesser z. B. LNG 600-...

1 LEDM 600-... max. 800 m

2 LEDM 600-... max. 400 m

3 LEDM 600-... max. 270 m

4 LEDM 600-... max. 200 m

5 LEDM 600-... max. 160 m

6 LEDM 600-... max. 130 m

Die Betriebsspannung an dem LEDM 600-... darf 20 V DC nicht unterschreiten.

2 Kamera und Beleuchtung

Alle grau markierten Positionen der Kamera sind nicht erlaubt.

a Kamera 80 / 130 / VTMC 640-...

b Kamera 180

Technische Daten

Betriebsspannung: 20–30 V DC

Betriebsstrom: max. 150 mA

Farbtemperatur: 6000 K

Lichtstärke: 322 cd/klm

Lichtstrom: 98 lm

Schutzart: IP 54

Umgebungstemperatur:

–20 °C bis +55 °C

Abmessungen (mm) B x H x T:

99 x 99 x 35

Application

LED light module for illumination of the surrounding area with 4 energy-saving LEDs.

Electrical voltage

Mounting, installation and servicing work on electrical devices may only be performed by a suitably qualified electrician.

Important installation instructions

- Mounting height not in the visitor's direct line of vision
- Steps must be taken to avoid dazzling passing vehicles

Scope of supply

- LED light module LEDM 600-...
- Terminal block LEDM 600-...
- This product information

Terminal assignment

+, - Supply voltage
20–30 V DC

Installation

1 Plug in the connecting cable at the terminal block. Note the maximum admissible range depending on the number of LEDM 600-... units being supplied. Specification for 30 V DC, 0.8 mm core diameter e.g. LNG 600-...

1 LEDM 600-... max. 800 m

2 LEDM 600-... max. 400 m

3 LEDM 600-... max. 270 m

4 LEDM 600-... max. 200 m

5 LEDM 600-... max. 160 m

6 LEDM 600-... max. 130 m

The operating voltage at the LEDM 600-... must not be lower than 20 V DC.

2 Camera and lighting

All grey marked positions of the camera are not admissible.

a Camera 80 / 130 / VTMC 640-...

b Camera 180

Specifications

Operating voltage: 20–30 V DC

Operating current: max. 150 mA

Colour temperature: 6000 K

Light intensity: 322 cd/klm

Luminous flux: 98 lm

Protection system: IP 54

Ambient temperature:

–20 °C to +55 °C

Dimensions (mm) W x H x D:

99 x 99 x 35

Application

Module lumière à LED pour l'éclairage de l'environnement avec 4 LED économiques en énergie.

Tension électrique

L'installation, le montage et l'entretien d'appareils électriques ne doivent être réalisés que par un spécialiste en électricité.

Consignes de montage importantes

- Hauteur de montage non dans le champ de vision direct du visiteur
- Les véhicules qui passent ne doivent pas être éblouis

Etendue de la fourniture

- Module lumière à LED LEDM 600-...
- Bornier LEDM 600-...
- la présente information produit

Implantation des bornes

+, - Tension d'alimentation
20–30 V DC

Installation

1 Emboîter le câble de raccordement sur le bornier. En fonction du nombre de LEDM 600-... à alimenter, il faut respecter la portée max. admissible. Indications pour 30 V DC, diamètre des fils 0,8 mm, p. ex. LNG 600-...

1 LEDM 600-... max. 800 m

2 LEDM 600-... max. 400 m

3 LEDM 600-... max. 270 m

4 LEDM 600-... max. 200 m

5 LEDM 600-... max. 160 m

6 LEDM 600-... max. 130 m

La tension de service au niveau du LEDM 600-... ne doit pas être inférieure à 20 V DC.

2 **Caméra et éclairage**

Toutes les positions de la caméra, repérées en gris, ne sont pas autorisées.

a Caméra 80 / 130 / VTMC 640-...

b Caméra 180

Caractéristiques techniques

Tension d'entrée : 20–30 V DC

Courant de service : max. 150 mA

Température de couleur : 6000 K

Intensité lumineuse : 322 cd/klm

Flux lumineux : 98 lm

Indice de protection : IP 54

Température ambiante :

–20 °C à +55 °C

Dimensions (mm) l x H x P :

99 x 99 x 35

Impiego

Modulo luce LED per illuminare l'ambiente circostante con 4 LED a risparmio energetico.

Tensione elettrica



Gli interventi di installazione, montaggio e assistenza agli apparecchi elettrici devono essere eseguiti esclusivamente da elettricisti specializzati.

Avvertenze di montaggio importanti

- Altezza di montaggio non direttamente a livello dello sguardo del visitatore
- I veicoli di passaggio non devono essere abbagliati

Kit di fornitura

- Modulo luce LED LEDM 600-...
- Blocco di connessione LEDM 600-...
- Il presente opuscolo informativo sul prodotto

Assegnazione dei morsetti

+, - tensione di alimentazione
20–30 V DC

Installazione

1 Connettere il cavo di collegamento al blocco di connessione. Rispettare il raggio d'azione massimo ammesso in funzione del numero dei LEDM 600-... da alimentare. Dati in caso di alimentazione di 30 V DC e diametro dei fili di 0,8 mm, ad es. LNG 600-...

1 LEDM 600-... max. 800 m

2 LEDM 600-... max. 400 m

3 LEDM 600-... max. 270 m

4 LEDM 600-... max. 200 m

5 LEDM 600-... max. 160 m

6 LEDM 600-... max. 130 m

La tensione d'esercizio sul LEDM 600-... non deve essere inferiore ai 20 V DC.

2 **Telecamera e illuminazione**

Non sono consentite le posizioni della telecamera evidenziate in colore grigio.

a Telecamera 80 / 130 / VTMC 640-...

b Telecamera 180

Dati tecnici

Tensione d'esercizio: 20–30 V DC

Corrente d'esercizio: max. 150 mA

Temperatura dei colori: 6000 K

Intensità luminosa: 322 cd/klm

Flusso luminoso: 98 lm

Tipo di protezione: IP 54

Temperatura ambiente:

da –20 °C a +55 °C

Dimensioni (mm) Larg. x Alt. x Prof.:

99 x 99 x 35

Toepassing

LED lichtmodule voor de verlichting van de omgeving met 4 energiebesparende LED's.

Elektrische spanning



Inbouw, montage en onderhoudswerkzaamheden aan elektrische apparaten mogen uitsluitend door een elektro-vakman worden uitgevoerd.

Belangrijke inbouw instructies

- Montagehoogte niet in het directe blikveld van de bezoeker
- Voorbijrijdende voertuigen dienen niet te worden afgeschermd

Leveringsomvang

- LED-lichtmodule LEDM 600-...
- Klemmenblok LEDM 600-...
- deze productinformatie

Klemmenindeling

+, - verzorgingsspanning
20–30 V DC

Installatie

1 Aansluitkabel op het klemmenblok steken. Afhankelijk van het aantal te verzorgen LEDM 600-... dient op de max. toegestane reikwijdte te worden gelet. Opgaven bij 30 V DC, 0,8 mm aderdoorsnede bijv. LNG 600-...

1 LEDM 600-... maks. 800 m

2 LEDM 600-... maks. 400 m

3 LEDM 600-... maks. 270 m

4 LEDM 600-... maks. 200 m

5 LEDM 600-... maks. 160 m

6 LEDM 600-... maks. 130 m

De gebruiksspanning op de LEDM 600-... mag niet onder 20 V DC komen.

2 Camera en verlichting

Alle grijs gemarkeerde posities van de camera zijn niet toegestaan.

a Camera 80 / 130 / VTMC 640-...

b Camera 180

Technische gegevens

Gebruiksspanning: 20–30 V DC

Gebruiksstroom: max. 150 mA

Kleurtemperatuur: 6000 K

Lichtsterkte: 322 cd/klm

Lichtstroom: 98 lm

Beschermingsklasse: IP 54

Omgevingstemperatuur:

–20 °C tot +55 °C

Afmetingen (mm) B x H x D:

99 x 99 x 35

Anvendelse

LED-belysningsmodul til belysning af omgivelserne med 4 energibesparende LEDs.

Elektrisk spænding



Indbygning og montering af samt servicearbejde på elektrisk materiel må kun foretages af en aut. elinstallatør.

Vigtige indbygningsanvisninger

- Montagehøjde ikke i den besøgendes direkte blikfelt
- Forbipasserende køretøjer må ikke blændes

Leveringsomfang

- LED-lysmodule LEDM 600-...
- Klemmeblok LEDM 600-...
- Denne produktinformation

Klemmekonfiguration

+, - Forsyningsspænding
20–30 V DC

Installation

1 Tilslutningskabel stikkes på klemmeblokken. Alt efter antallet af LEDM 600-..., som skal forsynes, skal man være opmærksom på den tilladte rækkevidde. Angivelser ved 30 V DC, 0,8 mm lederdiameter f.eks. LNG 600-...

1 LEDM 600-... maks. 800 m

2 LEDM 600-... maks. 400 m

3 LEDM 600-... maks. 270 m

4 LEDM 600-... maks. 200 m

5 LEDM 600-... maks. 160 m

6 LEDM 600-... maks. 130 m

Driftsspændingen på LEDM 600-... må ikke komme under 20 V DC.

Svenska

2 Kamera og belysning

Alle kameraets grå positioner er ikke tilladt.

a Kamera 80 / 130 / VTMC 640-...

b Kamera 180

Tekniske data

Driftsspænding: 20–30 V DC

Driftsstrøm: maks. 150 mA

Farvetemperatur: 6000 K

Lysstyrke: 322 cd/klm

Lysstrøm: 98 lm

Kapslingsklasse: IP 54

Omgivelsestemperatur:

–20 °C til +55 °C

Mål (mm) b x h x d: 99 x 99 x 35

Användning

LED-ljusmodul för att belysa omgivningen med 4 energisnåla lysdioder.

Elektrisk spänning



Installation, montering och servicearbeten på elektriska apparater får utföras endast av behörig eltekniker.

Viktiga monteringsanvisningar

- Monteringshöjden ska inte befinna sig i besökarens direkta blickfält
- Förbifarande fordon ska inte bländas

Leveransomfång

- LED-ljusmodul LEDM 600-...
- Anslutningsplint LEDM 600-...
- Denna produktinformation

Klämtilldelning

+, - Försörjningsspänning
20–30 V DC

Installation

1 Stick in anslutningskabeln i inkopplingsplinten. Ge akt på den max. tillåtna räckvidden, vilken beror på det antal LEDM 600-... som ska försörjas. Uppgifter för 30 V DC, ledardiameter 0,8 mm, t.ex. LNG 600-...

1 LEDM 600-...	max. 800 m
----------------	------------

2 LEDM 600-...	max. 400 m
----------------	------------

3 LEDM 600-...	max. 270 m
----------------	------------

4 LEDM 600-...	max. 200 m
----------------	------------

5 LEDM 600-...	max. 160 m
----------------	------------

6 LEDM 600-...	max. 130 m
----------------	------------

Driftsspänningen på LEDM 600-... får inte underskrida 20 V DC.

2 Kamera og belysning

Det är inte tillåtet att installera kameran i de positioner som är markerade i grått.

a Kamera 80 / 130 / VTMC 640-...

b Kamera 180

Tekniske data

Driftsspänning: 20–30 V DC

Driftsstrøm: max. 150 mA

Färgtemperatur: 6000 K

Ljusstyrke: 322 cd/klm

Ljusstrøm: 98 lm

Skyddstyp: IP 54

Omgivningstemperatur:

–20 °C till +55 °C

Mått (mm) B X H X D: 99 x 99 x 35

Aplicación

Módulo de iluminación LED para iluminación superficial con 4 leds de ahorro energético

Tensión eléctrica

La integración, montaje y los trabajos de servicio en aparatos eléctricos deben ser realizados exclusivamente por electricistas especializados.

Instrucciones de instalación importantes

- Altura de montaje no en el campo de visión directo del visitante
- No debería deslumbrar a los vehículos que pasen por delante

Alcance de suministro

- Módulo de luces de LEDs LEDM 600-...
- Bloque de bornes LEDM 600-...
- Esta información de producto

Funciones de los bornes

+, - Tensión de alimentación
20–30 V DC

Instalación

1 Enchufar el cable de conexión en la regleta de bornes. En función del número de LEDM 600-... a alimentar, debe tenerse presente el alcance máx. admisible. Datos a 30 V DC, con un diámetro de hilo de 0,8 mm, p. ej. LNG 600-...

1 LEDM 600-... máx. 800 m

2 LEDM 600-... máx. 400 m

3 LEDM 600-... máx. 270 m

4 LEDM 600-... máx. 200 m

5 LEDM 600-... máx. 160 m

6 LEDM 600-... máx. 130 m

La tensión de servicio de LEDM 600-... no debe ser inferior a 20 V DC.

2 Cámara e iluminación

Todas las posiciones de la cámara marcadas de gris no están permitidas.

a Cámara 80 / 130 / VTMC 640-...

b Cámara 180

Características técnicas

Tensión de servicio: 20–30 V DC
Intensidad de empleo: máx. 150 mA
Temperatura de color: 6000 K
Intensidad luminosa: 322 cd/klm
Flujo lumínico: 98 lm
Grado de protección: IP 54
Temperatura ambiente:
–20 °C hasta +55 °C
Dimensiones (mm) An x Al x Pr:
99 x 99 x 35

Zastosowanie

Moduł oświetlenia LED do oświetlenia otoczenia za pomocą 4 energooszczędnych żarówek LED.

Napięcie elektryczne

Wbudowanie, montaż i prace serwisowe na urządzeniach elektrycznych może wykonywać jedynie uprawniony elektryk.

Ważne wskazówki montażowe

- Montaż na wysokości poza bezpośrednim polem widzenia odwiedzającego
- Przejeżdżające pojazdy nie mogą być oślepiane

Zakres dostawy

- Ledowy moduł oświetleniowy LEDM 600-...
- Blok zacisków LEDM 600-...
- niniejsza informacja o produkcie

Podłączenie zacisków

+, - Napięcie zasilania
20–30 V DC

Instalacja

1 Podłączyć kabel połączeniowy do bloku zacisków. Należy pamiętać, że w zależności od ilości zasilanych LEDM 600-... zmienia się maksymalny dopuszczalny zasięg. Dane dla napięcia stałego 30 V DC, przekrój żył przewodów 0,8 mm, np. LNG 600-...

1 LEDM 600-... maks. 800 m

2 LEDM 600-... maks. 400 m

3 LEDM 600-... maks. 270 m

4 LEDM 600-... maks. 200 m

5 LEDM 600-... maks. 160 m

6 LEDM 600-... maks. 130 m

Napięcie robocze na LEDM 600-... nie może być mniejsze od 20 V DC.

2 Kamera i oświetlenie

Wszystkie pozycje kamery zaznaczone na szaro są niedozwolone.

a Kamera 80 / 130 / VTMC 640-...

b Kamera 180

Dane techniczne

napięcie robocze: 20–30 V DC
 prąd roboczy: maks. 150 mA
 temperatura barwy źródła światła: 6000 K
 natężenie światła: 322 cd/klm
 strumień świetlny: 98 lm
 stopień ochrony: IP 54
 temperatura otoczenia: –20 °C do +55 °C
 wymiary (mm) szer. x wys. x gł.: 99 x 99 x 35

Область применения

Светодиодный модуль для освещения прилегающего участка с 4 энергосберегающими светодиодами.

Электрическое напряжение



Встраивание, монтаж и обслуживание электроприборов разрешается выполнять только квалифицированным электрикам.

Важные указания по монтажу

- Высота монтажа не в поле прямого зрения посетителя
- Проезжающие мимо автомобили не должны ослепляться

Объем поставки

- Светодиодный модуль LEDM 600-...
- Блок зажимов LEDM 600-...
- Данная информация о продукте

Разводка клемм

+, - Напряжение питания
 20–30 В =

Монтаж

1 Вставить соединительный кабель в блок зажимов. В зависимости от числа снабжаемых энергией модулей LEDM 600-... следует учитывать макс. допустимую дальность действия. Данные для 30 В пост. тока, диаметра жил 0,8 мм, например, LNG 600-...

1 LEDM 600-... макс. 800 м

2 LEDM 600-... макс. 400 м

3 LEDM 600-... макс. 270 м

4 LEDM 600-... макс. 200 м

5 LEDM 600-... макс. 160 м

6 LEDM 600-... макс. 130 м

Рабочее напряжение на модуле LEDM 600-... не должно быть меньше 20 В пост. тока.

2 Kamera и освещение

Все отмеченные серым цветом позиции камеры не разрешены.

a Kamera 80 / 130 / VTMC 640-...

b Kamera 180

Технические данные

Рабочее напряжение: 20–30 В =
 Рабочий ток: макс. 150 mA
 Цветовая температура: 6000 K
 Светосила: 322 cd/klm
 Световой поток: 98 lm
 Тип защиты: IP 54
 Температура окружающей среды: от –20 °C до +55 °C
 Размеры (мм) Ш x В x Г: 99 x 99 x 35

SSS SIEDLE

S. Siedle & Söhne
Telefon- und Telegrafengeräte OHG

Postfach 1155
78113 Furtwangen
Bregstraße 1
78120 Furtwangen

Telefon +49 7723 63-0
Telefax +49 7723 63-300
www.siedle.de
info@siedle.de

© 2008/09.15
Printed in Germany
Best. Nr. 0-1101/036849