

SDM 600-0

Produktinformation
Steckdosen-Modul

Product information
Socket module

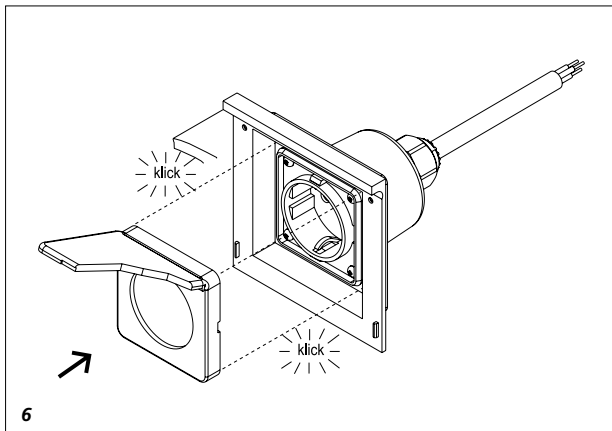
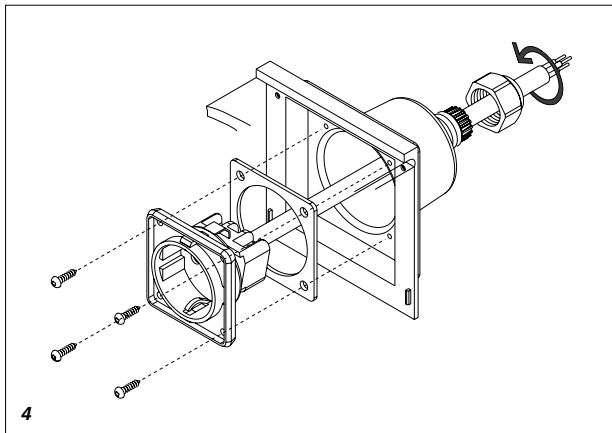
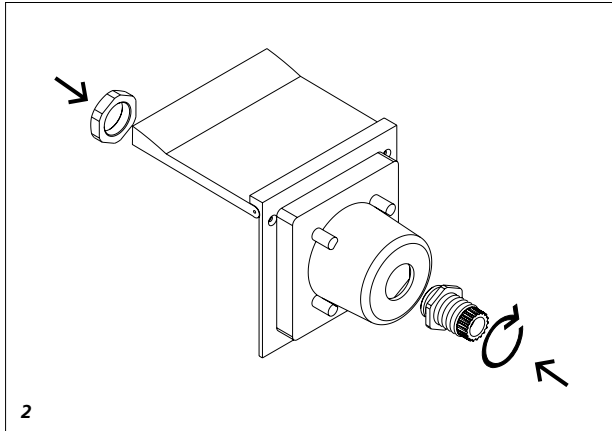
Information produit
Module prises de courant

Opuscolo informativo
sul prodotto
Modulo presa

Productinformatie
Stekkerdoosmodule

Produktinformation
Stikdåse-modul

Produktinformation
Uttagsmodul



Anwendung

Steckdosen-Modul mit Abdeckklappe und beiliegender Schuko-Steckdose. Installation ohne Kombiklemme.

Die Schutzisolation des SDM 600-... gewährleistet die Schutzart IP 44 des empfohlenen Einbauelementes in vollem Umfang.

Der Einbau des SDM 600-... ist wegen der Einbautiefe nur in KSF 6 (Leitungsdurchführung durch beiliegende Kabel-Verschraubung) oder in KSFB (Leitungsdurchführung durch beiliegenden Stufenstutzen) möglich.

Der Einbau in Siedle Vario ist in Verbindung mit GU 611-... oder GA 612-... nicht vorgesehen.

Gefahr



Einbau, Montage und Servicearbeiten elektrischer Geräte dürfen ausschließlich durch eine Elektrofachkraft erfolgen.

Bei Nichtbeachten besteht die Gefahr schwerer gesundheitlicher Schäden oder Lebensgefahr durch elektrische Stromschläge.

- Nach DIN VDE 0100 Teil 410, Abschnitt 411.1.3 ist auf die Einhaltung der sicheren Trennung zwischen Schutzkleinspannung/SELV und Netzspannung zu achten; d. h. die Adern der Schutzkleinspannung und Netzadern sowie Isolierungen dürfen sich nicht berühren! Die Adern der Schutzkleinspannung dürfen nur so lang abgemantelt werden, dass diese angeschlossen werden können.
- Bei Verwendung von Litze als Kabelmaterial sind diese zwingend mit Aderendhülsen zu versehen.

Lieferumfang

- Steckdosen-Modul SDM 600-...
- Kabel-Verschraubung
- Stufenstutzen
- Schuko-Steckdose mit Klappdeckel
- Gummidichtung

English

- 4 Schneid-Schrauben 3x14
- diese Produktinformation

Montage

Das Einbauelement, wird in das SDM 600-... im ausgebauten Zustand montiert. Die Verbindung zwischen der Zuleitung evtl. Erdkabel und Anschlussleitung zum Einbauelement erfolgt in der KSF 611-... über eine Verteilerdose ZVD/KSF 611-0 oder Verbindungsmuffe ZVM/KSA 611-0. Die Länge der Anschlussleitung ist so zu wählen, dass das Modul auch angeschlossen aus dem Montagerahmen herausnehmbar ist.

1 Die für den Anschluss erforderliche Leitung, z. B. NYM J 3X1,5 mm² für eine Steckdose, abmanteln und am Einbauelement anschließen.

2 *Beiliegende Verschraubung oder Stufenstutzen in der Rückwand des SDM 600-... montieren.*

3 Beim Stufenstutzen die Kappe entsprechend dem Leitungsdurchmesser abschneiden.

4 *Die Anschlussleitung von der Vorderseite durch die Verschraubung oder den Stufenstutzen führen und das Einbauelement und Gummidichtung mit den beiliegenden 4 Schrauben montieren.*

5 Die Verschraubung zuschrauben.

6 *Den Abdeckrahmen des Einbauelementes, bei Steckdosen mit Klappdeckel, aufsetzen und mit leichtem Druck einrasten.*

7 SDM 600-... in den Montagerahmen, der in der KSF 613/616-... eingesetzt ist, einrasten.

Technische Daten

Einbautiefe (mm): 95

Schutzart: IP 44

Umgebungstemperatur:
-20 °C bis +55 °C

Aufbauhöhe (mm): 5

Abmessungen (mm) B x H x T:
99 x 99 x 100

Einbautiefe (mm): 51,5

Einbautiefe mit Kabel-Verschraubung (mm): 100

Umgebungstemperatur mit

Stufenstutzen: -20 °C bis +40 °C

Application

Socket module with flap and attached PE socket. Installation without combination terminal. The protective insulation of the SDM 600-... guarantees full compliance with protection system IP 44 for the recommended mounting element.

Due to its mounting depth, the SDM 600-... can only be mounted in the KSF 6 (passing the cable through the provided cable glands) or in the KSF 6 (passing cable through the provided stepped grommets).

This unit is not intended to be mounted in Siedle Vario in conjunction with GU 611-... or GA 612-...

Danger



Mounting, installation and servicing work on electrical devices may only be performed by a suitably qualified electrician.

Failure to observe this regulation could result in the risk of serious damage to health or fatal injury due to electric shocks.

• According to DIN VDE 0100 Part 410, Section 411.1.3, safety extra-low voltage/SELV and mains voltage must be safely and reliably separated; i.e. the cores carrying safety extra-low voltage and the mains cores and insulating materials must not come into contact! The cores of the safety extra-low voltage may only be stripped back far enough to allow them to be connected.

• When using stranded cores as cable material, these must be fitted with wire end ferrules without fail.

Scope of supply

- Socket module SDM 600-...
- Cable gland
- Stepped grommet
- PE socket with flap
- Rubber seal
- 4 cutting screws 3x14
- This product information

Mounting

The mounting element is mounted in the SDM 600-... when in a dismantled condition. The connection between the supply line, any ground cable and connecting cable to the mounting element takes place in the KSF 611-... via a junction box ZVD/KSF 611-0 or connecting sleeve ZVM/KSA 611-0. The length of the connecting cable must be sufficient to allow the module to be connected from the mounting frame.

1 Strip insulation of cable, e.g. NYM J 3 x 1.5 mm² required for the connection for one plug and connect to the mounting element.

2 *Mount the provided gland or stepped grommet in the rear wall of the SDM 600-...*

3 When using a stepped grommet, cut off the cap in accordance with the cable diameter.

4 *Guide the connecting cable from the front through the gland or stepped grommet and mount the mounting element and rubber seal using the 4 provided screws.*

5 Screw the compression gland.

6 *Replace the cover of the mounting element for sockets with flap covers and clip in by applying light pressure.*

7 Clip in the SDM 600-... into the mounting frame which has been inserted in the KSF 613/616-...

Specifications

Mounting depth (mm): 95

Protection system: IP 44

Ambient temperature:

-20 °C to +55 °C

Height of structure (mm): 5

Dimensions (mm) W x H x D:

99 x 99 x 100

Mounting depth (mm): 51.5

Mounting depth with cable gland

(mm): 100

Ambient temperature with stepped

grommets: -20 °C to +40 °C

Application

Module prise de courant avec volet de recouvrement et prise de courant à contact de protection jointe. Installation sans borne combinée. L'isolation de protection du SDM 600-... garantit l'indice de protection IP 44 de l'élément à monter conseillé, dans toute son étendue.

En raison de la profondeur de montage, le montage du SDM 600-... n'est possible que dans KSF 6 (passage de câble par raccord à vis pour câble joint) ou dans KSF6 (passage de câble par embout étagé). Le montage dans Siedle Vario n'est pas prévu en liaison avec GU 611-... ou GA 612-...

Danger



L'installation, le montage et l'entretien d'appareils électriques ne doivent être réalisés que par un spécialiste en électricité.

Le fait de ne pas respecter cette consigne expose à un risque de blessures graves ou à un danger de mort par décharges électriques.

- Conformément à DIN VDE 0100, partie 410, paragraphe 411.1.3, il faut respecter une distance de sécurité entre la petite tension de protection/SELV et la tension secteur ; cela signifie que les fils de la petite tension de protection et les fils secteur, de même que les isolations, ne doivent pas se toucher ! Les fils de la petite tension secteur ne doivent être dénudés que sur la longueur nécessaire pour permettre leur branchement.

- Si l'on utilise des torons à titre de câbles, ceux-ci doivent impérativement être munis d'embouts.

Etendue de la fourniture

- Module prise de courant SDM 600-...
- Raccord à vis pour câbles
- Embout étagé
- Prise de courant à contact de protection avec couvercle rabattable

- Joint en caoutchouc
- 4 vis auto-taraudeuses 3x14
- La présente information produit

Montage

L'élément à monter se monte à l'état démonté dans le SDM 600-... Le raccordement entre le câble d'alimentation (câble de mise à la terre et câble de raccordement, le cas échéant) et l'élément à monter s'effectue dans la KSF 61-..., par l'intermédiaire d'une boîte de distribution ZVD/KSF 611-0 ou d'un manchon de raccordement ZVM/KSA 611-0. La longueur du câble de raccordement doit être choisie de telle sorte que le module puisse également être retiré du cadre de montage lorsqu'il est raccordé.

1 Dénuder le fil nécessaire pour le branchement, par ex. NYM J 3X1,5 mm² pour une prise, et le brancher sur l'élément à monter.

2 Monter le raccord à vis joint ou l'embout étagé dans la paroi arrière du SDM 600-...

3 Dans le cas de l'embout étagé, recouper le capuchon conformément au diamètre du câble.

4 Faire passer le câble de raccordement de la face avant par le raccord à vis ou l'embout étagé et monter l'élément à monter et le joint en caoutchouc à l'aide des 4 vis jointes.

5 Visser le presse-étoupe.

6 Mettre le cache de l'élément à monter en place, avec couvercle s'il s'agit d'une prise femelle, et l'enclencher par une légère pression.

7 Enclencher le SDM 600-... sur le cadre de montage qui se trouve dans la KSF 613/616-...

Caractéristiques techniques

Profondeur de montage (mm) : 95

Indice de protection : IP 44

Température ambiante :

-20 °C à +55 °C

Épaisseur saillante (mm) : 5

Dimensions (mm) l x H x P :

99 x 99 x 100

Profondeur de montage (mm) : 51,5

Profondeur de montage avec raccord à vis pour câble (mm) : 100

Température ambiante avec embout

étagé : -20 °C à +40 °C

Impiego

Modulo presa con coperchio ribaltabile e presa Schuko in dotazione. Installazione senza morsettiere.

L'isolamento del modulo

SDM 600-... garantisce il tipo di protezione IP 44 dell'elemento di montaggio raccomandato nella sua integrità.

Data la profondità di montaggio, il modulo SDM 600-... può essere montato esclusivamente nella KSF 6 (passaggio dei cavi attraverso il bloccacavi in dotazione) o nella KSF6 (passaggio dei cavi attraverso il pressacavi in dotazione).

Non è previsto il montaggio nel sistema Siedle Vario in abbinamento alla scatola GU 611-... o GA 612-...

Pericolo



Gli interventi di installazione, montaggio e assistenza degli apparecchi elettrici devono essere eseguiti esclusivamente da elettricisti specializzati. In caso di mancato rispetto di questa avvertenza sussiste il pericolo di gravi danni per la salute o di morte per folgorazione elettrica.

- Ai sensi della norma DIN VDE 0100, parte 410, paragrafo 411.1.3, occorre garantire una sicura separazione fra la bassissima tensione di sicurezza/SELV e la tensione di rete; ciò significa che i fili di bassissima tensione di sicurezza e i fili di rete, nonché gli isolamenti non devono toccarsi! I fili di bassissima tensione di sicurezza vanno spelati solo per il tratto necessario per garantirne il collegamento.

- Se come cavi si utilizzano cavetti, occorre dotarli assolutamente di guaine per estremità di fili.

Kit di fornitura

- Modulo presa SDM 600-...
- Collegamento a vite del cavo
- Pressacavi
- Presa Schuko con flap di chiusura
- Guarnizione in gomma
- 4 viti autofilettanti 3x14

- Il presente opuscolo informativo sul prodotto

Montaggio

L'elemento di montaggio viene installato nel modulo SDM 600-... allo stato smontato. Il collegamento fra il cavo di alimentazione, eventualmente il cavo di terra e il cavo di collegamento all'elemento di montaggio avviene nella stele KSF 611-... tramite una scatola di distribuzione ZVD/KSF 611-0 oppure un manicotto di collegamento ZVM/KSA 611-0. La lunghezza del cavo di collegamento deve essere selezionata in modo che il modulo sia estraibile dal telaio di montaggio anche se collegato.

1 Smantellare il cavo della linea impiegata per il collegamento, ad es. NYM J 3X1,5 mm² per una presa, e collegarla all'elemento da montare.

2 Montare il pressacavi allegato o pressacavi in dotazione nella parete posteriore del modulo SDM 600-...

3 Se si utilizza il pressacavi, tagliare il cappuccio in base al diametro del cavo.

4 Far passare il cavo di collegamento dal lato anteriore attraverso il pressa-cavi o il pressacavi, quindi installare l'elemento da montare e la guarnizione in gomma con le 4 viti in dotazione.

5 Avvitare il pressacavo.

6 Inserire il telaio di copertura dell'elemento da montare, nelle prese con coperchio ribaltabile, e farlo incastrare premendo leggermente.

7 Far incastrare il SDM 600-... nel telaio di montaggio montato nel KSF 613/616-...

Dati tecnici

Profondità di montaggio (mm): 95

Tipo di protezione: IP 44

Temperatura ambiente:

da -20 °C a +55 °C

Altezza di montaggio (mm): 5

Dimensioni (mm) Larg. x Alt. x Prof.:
99 x 99 x 100

Profondità di montaggio (mm): 51,5

Profondità di montaggio con

bloccacavi (mm): 100

Temperatura ambiente con

pressacavi: da -20 °C a +40 °C

Toepassing

Stekkerdoosmodule met afdekplek en meegeleverd geaard stopcontact. Installatie zonder combiklem.

De beschermende isolatie van de SDM 600-... garandeert de beschermingsklasse IP 44 van de aanbevolen inbouwelementen in volle omvang.

De inbouw van de SDM 600-... is vanwege de inbouwdiepte alleen in de KSF 6 (leidingdoorvoer door meegeleverde kabelschroefbevestiging) of in KSF B (leidingdoorvoer door meegeleverde tredensteunen) mogelijk.

Er is geen inbouw in Siedle Vario voorzien in combinatie met de GU 611-... of de GA 612-...

Gevaar



Inbouw, montage en onderhoudswerkzaamheden aan elektrische apparaten mogen uitsluitend door een elektro-vakman worden uitgevoerd.

Bij het niet opletten bestaat het gevaar op zware schade aan de gezondheid of levensgevaar door elektrische schokken.

- Volgens DIN VDE 0100 deel 410, uitsnede 411.1.3 dient op het aanhouden van de veilige scheiding tussen beschermde laagspanning/SELV en netspanning te worden gelet; d.w.z. de aders van de beschermde laagspanning en netaders eveneens isolaties mogen elkaar niet aanraken! De aders van de beschermde laagspanning mogen slechts zo lang worden afgemanteld, dat deze kunnen worden aangesloten.

- Bij gebruik van kabelstrengen als kabelmaterialen dienen deze dwingend te worden voorzien van adereindhulzen.

Leveringsomvang

- Stekkerdoosmodule SDM 600-...
- Kabelschroefbevestiging
- Tredensteunen
- Geaard stopcontact met beschermkap
- Rubberen afdichting
- 4 snijd-schroeven 3x14
- Deze productinformatie

Montage

Het inbouwelement wordt in de SDM 600-... in uitgebouwde toestand gemonteerd. De verbinding tussen de toeleiding van eventuele aardkabels en de aansluitleiding naar het inbouwelement geschiedt in de KSF 611-... via een verdelerdoos ZVD/KSF 611-0 of verbindingsmof ZVM/KSA 611-0. Men dient de lengte van de aansluitleiding zodanig te kiezen dat de module ook in aangesloten toestand uit het montageframe kan worden verwijderd.

1 De leiding die nodig is voor de aansluiting, bijv. NYM J 3X1,5 mm² voor een contactdoos, moet worden afgemanteld en worden aangesloten op het inbouwelement.

2 Meegeleverde schroefbevestiging of tredensteunen in de achterwand van de SDM 600-...

3 Bij de tredensteunen de kap volgens de leidingdoorsnede afsnijden.

4 De aansluitleiding van de voorzijde door de schroefbevestiging of de tredensteunen voeren en het inbouwelement en rubberen afdichting met de meegeleverde 4 schroeven monteren.

5 Draai de schroefverbinding dicht.

6 Breng het afdekframe van het inbouwelement, bij contactdozen met klapdeksel, aan en klik het vast door er lichte druk op uit te oefenen.

7 Klik de SDM 600-... vast in het montageframe dat in de KSF 613/616-... is aangebracht.

Dansk

Technische gegevens

Inbouwdiepte (mm): 95
Bescherminingsklasse: IP 44
Omgivingsstemperatuur:
-20 °C tot +55 °C
Opbouwhoogte (mm): 5
Afmetingen (mm) B x H x D:
99 x 99 x 100
Inbouwdiepte (mm): 51,5
Inbouwdiepte met kabelschroef-
bevestiging (mm): 100
Omgivingsstemperatuur met treden-
steunen: -20 °C tot +40 °C

Anvendelse

Stikdåse-modul med afdækningsklap og medfølgende Schuko-stikdåse. Installation uden kombiklemme. Beskyttelsesisoleringen på SDM 600-... sikrer, at det anbefalede indbygningselement beskytter i overensstemmelse med kapslingsklasse IP 44.

Indbygningen af SDM 600-... er på grund af indbygningsdybden kun mulig i KSF 6 (ledningsindføring vha. den medfølgende kabelforskruning) eller i KSF B (ledningsindføring vha. den medfølgende trin studs). Denne enhed er ikke beregnet til at blive monteret i Siedle Vario i forbindelse med GU 611-... eller GA 612-...

Fare



Indbygning og montering af samt servicearbejde på elektrisk materiel må kun foretages af en aut. elinstallatør.

Overholdes disse regler ikke, er der risiko for alvorlige sundhedsmæssige skader eller livsfare som følge af elektriske stød.

- I henhold til gældende nationale reglementer og bestemmelser skal man være opmærksom på sikker adskillelse mellem sikkerhedslavspænding/SELV (Safety Extra Low Voltage) og netspænding; dvs. sikkerhedslavspændingens ledere og netforsyningslederne må ikke berøre hinanden! Lederne i sikkerhedslavspændingen må kun afisoleres på så langt et stykke, at disse kan tilsluttes.
- Ved anvendelse af litzetråd som kabelmateriale skal trådenderne forsynes med afslutningsmuffer.

Leveringsomfang

- Stikdåse-modul SDM 600-...
- Kabelforskruning
- Trin studs
- Schuko-stikdåse med klapdæksel
- Gummipakning

- 4 selvskærende skruer 3x14
- Denne produktinformation

Montage

Indbygningselementet monteres i SDM 600-... i afmonteret stand. Forbindelsen mellem tilledningen evt. jordkabel og tilslutningsledning til indbygningselementet foretages i KSF 611-... via en forbindelsesdåse ZVD/KSF 611-0 eller forbindelsesmuffe ZVM/KSA 611-0. Længden af tilslutningsledningen skal vælges således, at modulet i tilsluttet stand kan tages ud af montererammen.

1 Afisolér den ledning, som er nødvendig for tilslutningen, f.eks. PVIK J 3X1,5 mm² til en stikdåse, og slut den til indbygningselementet.

2 Den medfølgende forskruning eller trin studs monteres i SDM 600-... bagvæggen.

3 Ved trin studs skæres kappen af svarende til ledningsdiametere.

4 Tilslutningsledningen føres fra forsiden gennem forskruning eller trin studs, og indbygningselementet og gummಿತætningen monteres med de medfølgende 4 skruer.

5 Skru forskruningen til.

6 Ved stikdåser med klaplåg sættes afdækningsrammen til indbygningselementet på og klikkes på plads med et let tryk.

7 Klik SDM 600-... på plads i montage-rammen, der er fastgjort i KSF 613/616-...

Tekniske specifikationer

Indbygningsdybde (mm): 95
Kapslingsklasse: IP 44
Omgivelsstemperatuur:
-20 °C til +55 °C
Frembygningsdybde (mm): 5
Mål (mm) b x h x d: 99 x 99 x 100
Indbygningsdybde (mm): 51,5
Indbygningsdybde med kabelforskruning (mm): 100
Omgivelsstemperatuur med trin studs: -20 °C til +40 °C

Användning

Uttagsmodul med skyddslock och bifogat Schuko-uttag. Installation utan kombiklämma. Skyddsisoleringen till SDM 600-... garanterar i fullt omfång, att det rekommenderade inbyggnadselementets skyddstyp är IP 44.

På grund av monteringsdjupet kan monteringen av SDM 600-... endast ske i KSF 6 (kabelgenomföring genom bifogade kabelförskruvning) eller i KSF B (kabelgenomföring genom bifogade stegmuff). En montering i Siedle Vario tillsammans med en GU 611-... eller GA 612-... är inte förutsedd.

Fara



Installation, montering och servicearbeten på elektriska apparater får utföras endast av behörig eltekniker. När detta inte beaktas uppstår risk för att allvarligt skada hälsan eller fara för liv genom elektriska stötar. • Enligt DIN VDE 0100 del 410, avsnitt 411.1.3 måste kravet att skyddslägspeänningen/SELV och nätspänningen är säkert skilda åt respekteras; dvs. skyddslägspeänningens ledare och nätledarna samt isoleringar för inte beröra varandra! Skyddslägspeänningens ledare får skalas av bara så långt att det går att ansluta dem.

• När litztrådar används som kabelmaterial, måste ledarna absolut förses med ändhylsor.

Leveransomfång

- Uttagsmodul SDM 600-...
- Kabelförskruvning
- Stegmuff
- Schuko-uttag med fällbart lock
- Gummitätning
- 4 gängskärande skruvar 3x14
- denna produktinformation

Montage

Inbyggnadselementet ska monteras i SDM 600-..., när den är demonterad. Förbindningen mellan matarledningen evt. jordkabeln och anslutningsledningen till inbyggnadselementet sker i KSF 611-... via en fördelardosa ZVD/KSF 611-0 eller en förbindelsemuff ZVM/KS-611-0. Välj längden på anslutningsledningen så, att modulen kan tas ut ur monteringsramen även när den är ansluten.

1 Avisolera den för anslutningen erforderliga ledningen, t.ex. NYM J 3X1,5 mm² för vägguttag och anslut till inbyggnadselementet.

2 Montera den bifogade förskruvningen eller stegmuffen i baksidan till SDM 600-...

3 När stegmuffen används, skär av överdelen enligt ledningens tvärsnitt.

4 För in anslutningsledningen från framsidan genom förskruvningen eller stegmuffen och montera monteringsselementet och gummitätningen med de 4 bifogade skruvarna.

5 Skruva fast skruvförbandet.

6 Sätt fast inbyggnadselementets täckram, på vägguttag med självslutande lock, och läs med ett lätt tryck.

7 Läs SDM 600-... i monteringsramen som är isatt i KSF 613/616-...

Tekniska data

Monteringsdjup (mm): 95
Skyddstyp: IP 44
Omgivningstemperatur:
-20 °C till +55 °C
Konstruktionshöjd (mm): 5
Mått (mm) B x H x D: 99 x 99 x 100
Monteringsdjup (mm): 51,5
Monteringsdjup med kabelförskruvning (mm): 100
Omgivningstemperatur med stegmuff: -20 °C till +40 °C

SSS SIEDLE

S. Siedle & Söhne
Telefon- und Telegrafengeräte OHG

Postfach 1155
78113 Furtwangen
Bregstraße 1
78120 Furtwangen

Telefon +49 7723 63-0
Telefax +49 7723 63-300
www.siedle.de
info@siedle.de

© 2008/08.18
Printed in Germany
Best. Nr. 200039783-01