

**Schalt-/  
Fernsteuer-Controller**  
SFC 602-0

**Switching / remote  
controller**  
SFC 602-0

**Contrôleur de  
commutation/commande  
à distance**  
SFC 602-0

**Controller  
telecomando/interruttore**  
SFC 602-0

**Schakel-/afstands-  
bedienings-controller**  
SFC 602-0

**Koblings-/fjernstyrings-  
controller**  
SFC 602-0

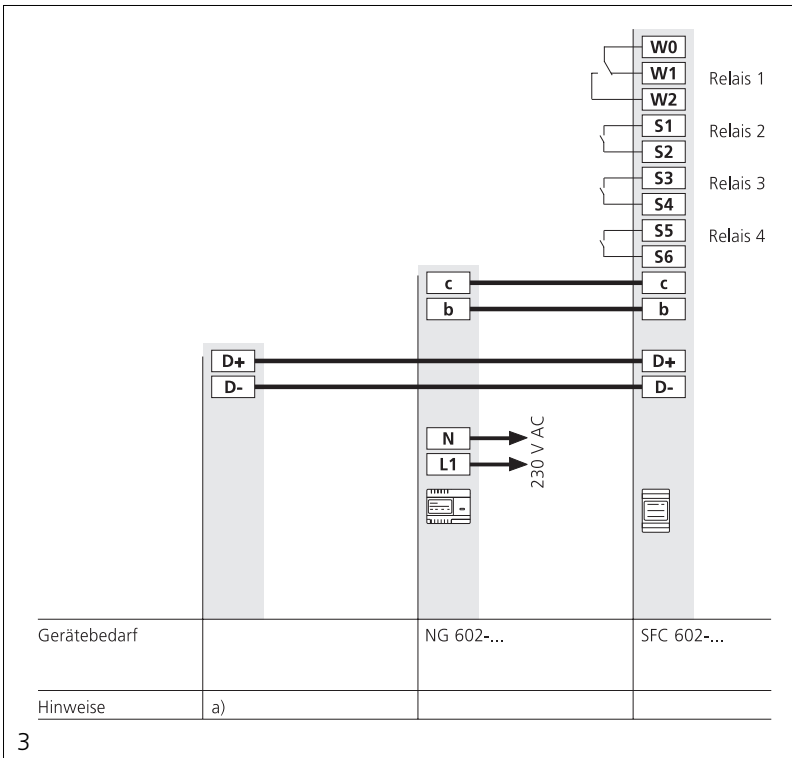
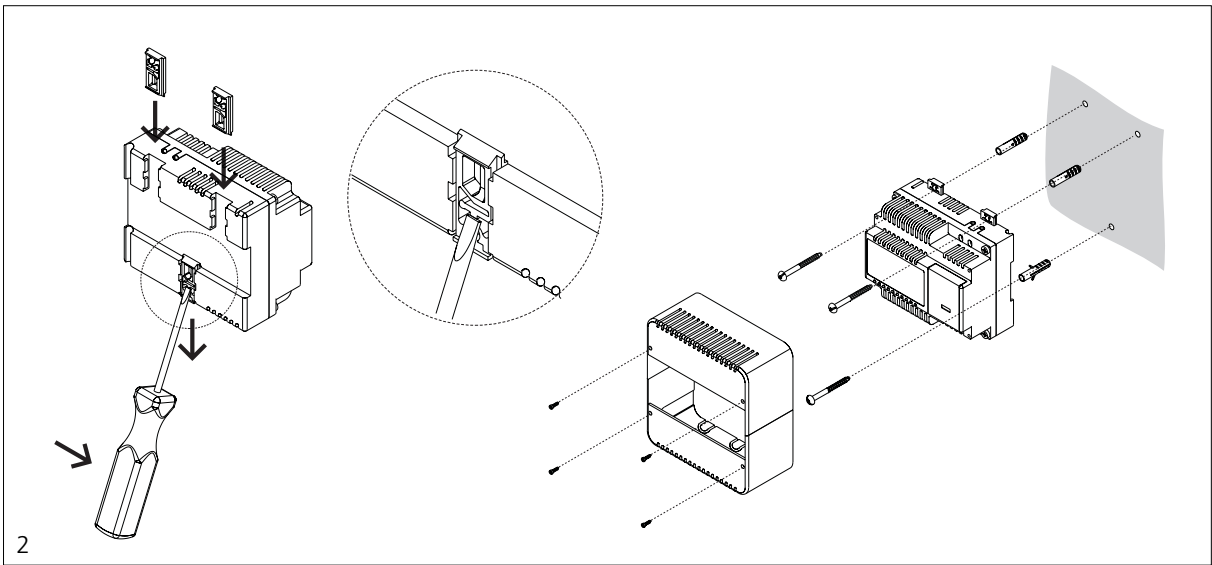
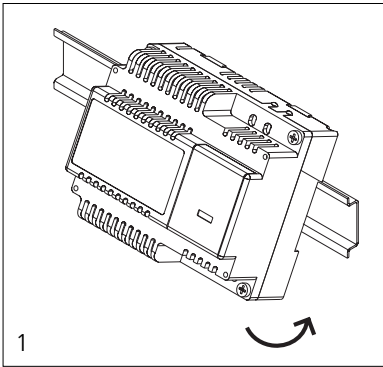
**Controlador para  
conexión y mando a  
distancia**  
SFC 602-0

**Kopplings- och  
fjärrstyrningcontroller**  
SFC 602-0

**Spínací /dálkově řízený  
controller**  
SFC 602-0

**Sterownik przełączania/  
zdalnego sterowania**  
SFC 602-0

**Kapcsoló ill. távvezérlő  
kontroller**  
SFC 602-0



## Installation

### Anwendung

Der Schalt-/Fernsteuer-Controller im 3 Rastergehäuse dient zur Ausführung von max. 4 zentralen Schalt-/Steuerfunktionen (Anschluß am TL) oder 4 lokalen Schalt-/Steuerfunktionen (Anschluß am Gruppen-Controller bzw. am Türlautsprecher des Etagen-Controllers solange von diesem ein Gespräch besteht). Die Ansteuerung erfolgt über die Tasten Tö, Li, 1 - 6 im Systemtelefon HTC 711-0 und können den 4 Relais im SFC zugeordnet werden. In Verbindung mit dem HTS 711-0 können nur die Funktionen Türöffner und Licht genutzt werden.

Das Gerät beinhaltet:

- 1 Relais mit potentialfreiem Wechselkontakt und 3 Relais mit je einem potentialfreien Arbeitskontakt. Die 4 Relais können individuell als Schalter (einmaliger Tastendruck - einschalten, nochmaliger Tastendruck - ausschalten) oder Taster (Timerfunktion) eingestellt werden.
- 6 DIL-Schalter zur Einstellung der

Funktionen sowie der Relaiszuordnung zu den Tasten in den Systemtelefonen.

- 1 Drehschalter zur Zeiteinstellung, wenn die Relais 1 und 2 als Timer (DIL-Schalter 1+2 auf OFF) verwendet werden. Die Zeit kann in 10 Stufen von 3 sek. bis 20 min eingestellt werden. Sind die Relais 3 und 4 als Timer (DIL-Schalter 3+4 auf OFF) eingestellt, beträgt die Zeit **fest** 3 sek.

### Achtung

In einem HTS/HTC 711-0 System können max. 2 SFC 602-0 oder 2 CTÖ 602-0 pro Türlautsprecher angeschlossen werden. Ein Mix von je einem SFC 602-0 und CTÖ 602-0 ist zulässig.

### Auslieferungszustand

DIL-Schalter = OFF (Tasterfunktion mit Schließzeit 3 sek.)  
Drehschalter = 3 sek.

### Wichtig!

Dieses Gerät ist mit vorinstallierbaren Klemmen ausgerüstet. Im Bedarfsfall kann das Gehäuse geöffnet und die Anschlußklemmen samt angeschlossener Installation abgezogen werden.

### Installation

- 1** Schalt-/Fernsteuer-Controller auf Hutschiene montieren (Verteilung)
- 2** AP-Montage mit Zubehör ZAP 502-0
- 3** Anschlußplan SFC 602-0

### Hinweis

**a** Der Anschluß kann an den Türlautsprecher TLM 512-... bzw. TLE 061-... sowie den Gruppen-Controller GC 602-... wie dargestellt erfolgen.

### Technische Daten

Spannungsversorgung 12 V AC  
Stromaufnahme max. 250 mA  
Max. Kontaktbelastungen 24 V/ 2 A  
Umgebungstemperatur 0 - 40° C  
Schutzart IP 20

## Stellung der DIL-Schalter

### Funktionszuweisung für die Relais 1-4

DILSchalter	Stellung	Funktion	Relais	Bemerkung
1, 2	OFF/ OFF	Taster für	1, 2	Zeit für beide einstellbar von 3 sek. - 20 min.
3, 4	OFF/ OFF	Taster für	3, 4	Zeit fest auf 3 sek. eingestellt
1 - 4	ON	Schalter	1 - 4	

Werden die Tasten "Li" - Licht und "Tö" - Türöffner im HT zur Ansteuerung der Relais im SFC 602-0 genutzt, sollten die DIL-Schalter "2" und "4" auf "OFF" stehen, damit die Timerfunktion genutzt werden kann!

### Tastenzuweisung im HTS/HTC

DIL-Schalter	Stellung	Relais	Ansteuerung durch HT-Taste
A, B	OFF/ OFF	1, 2, 3, 4	1, 2, 3, 4
A, B	ON/ OFF	1, 2, 3, 4	3, 4, 5, 6
A, B	OFF/ ON	1, 2, 3, 4	1, Li, 2, Tö
A, B	ON/ ON	1, 2, 3, 4	5, Li, 6, Tö

## Installation

### Application

The switching/remote controller in the 3-grid housing is used for the execution of 4 central switching/control functions (connection at the door loudspeaker) or 4 local switching/control functions (connection to the group controller or at the door loudspeaker of the storey controller as long as a call from this door loudspeaker is in progress.)

Actuation is effected using the keys Tö, Li 1 - 6 in the system telephone HTC 711-0 and can be assigned to one of the four relays in the SFC.

In conjunction with the HTS 711-0, only the functions door release and light may be used.

The unit comprises:

- 1 relay with potential-free change-over contact and 3 relays with one potential-free working contact each. The 4 relays can be set individually as switches (press once to switch on, press again to switch off) or keys (timer function).
- 6 DIL switches for setting the

functions and relay assignment to the keys in the system telephones

- 1 rotary switch for time setting, if relay 1 and 2 are used as timers. The time can be set in 10 stages of between 3 seconds and 20 minutes. If relays 3 and 4 are set as timers (DIL switches 3 + 4 OFF), the time is **fixed** at 3 seconds.

### Note

In an HTS/HTC 711-0 system, a maximum of 2 SFC 602-0s or 2 CTÖ 602-0s can be connected per door loudspeaker. A combination of one SFC 602-0 and CTÖ 602-0 is permissible.

### Delivered status

DIL switch = OFF (key function with closing time 3 sec)

Rotary switch = 3 sec.

### Important!

This unit is fitted with pre-installable terminals. If required, the housing can be opened and the connecting terminals pulled off together with the connected installation.

### Installation

**1** Mount switching/remote controller on the top-hat rail (distributor)

**2** Surface mounting with the ZAP 502-0 accessory

**3** Connecting diagram SFC 602-0

### Remark

**a** Connection can be carried out at the door loudspeaker TLM 512-... and TLE 061-... as well as the group controller GC 602-... as indicated.

### Specifications

Voltage supply 12 V AC

Current consumption max. 250 mA

Max. contact load 24 V / 2 A

Ambient temperature 0 - 40° C

Protection class IP 20

## Setting of the DIL switches

### Assignment of functions for relays 1- 4

DIL switch	Position	Function	Relay	Remark
1, 2	OFF/ OFF	key for	1, 2	Time f. both adjustable from 3 secs to 20 mins
3, 4	OFF/ OFF	key for	3, 4	Time fixed at 3 secs.
1 - 4	ON	Switches	1 - 4	

If the keys "Li" light and "Tö" door release in the HT are used to trigger the relays in the SFC 602-0, the DIL switches "2" and "4" should be on "OFF" to allow the timer function to be used.

### Assignment of keys in HTS/HTC

DIL switch	Position	Relay	Actuation by HT key
A, B	OFF/ OFF	1, 2, 3, 4	1, 2, 3, 4
A, B	ON/ OFF	1, 2, 3, 4	3, 4, 5, 6
A, B	OFF/ ON	1, 2, 3, 4	1, Li, 2, Tö
A, B	ON/ ON	1, 2, 3, 4	5, Li, 6, Tö

## Installation

### Application

Le contrôleur de commutation/ commande à distance occupe la place de 3 modules normalisés et permet d'exécuter 4 fonctions de commutation/commande centrales (branchement sur portier électrique) ou de 4 fonctions de commutation/ commande locales (branchement sur le contrôleur de groupe ou sur le portier électrique du contrôleur à l'étage tant que celui-ci est en ligne). L'activation s'effectue par les touches Tö, Li, 1-6 du téléphone système HTC 711-0 qui peuvent être affectées aux 4 relais du SFC. Seules les fonctions gâche électrique et lumière peuvent être activées en association avec le HTS 711-0.

L'appareil comprend:

- 1 relais avec contact inverseur sec et 3 relais ayant chacun un contact sec de travail. Les 4 relais peuvent être utilisés comme commutateur (une pression de touche = activation, nouvelle pression de touche = dés-activation) ou comme temporisateur.

- 6 commutateurs DIL pour régler les fonctions et affecter les relais aux touches des téléphones système.

- 1 commutateur rotatif pour régler le temps si les relais 1 et 2 sont utilisés comme temporisateur (commutateurs DIL 1+2 sur OFF). Le temps peut être régler sur dix niveaux entre 3 secondes et 20 minutes. Si les relais 3 et 4 sont utilisés comme temporisateur (commutateurs DIL 3+4 sur OFF), le temps de 3 secondes est alors **fixe**.

### Attention

Dans un système HTS/HTC 711-0, on peut brancher 2 SFC 602-0 ou 2 CTÖ 602-0 ou encore 1 SFC 602-0 et 1 CTÖ 602-0 par portier électrique.

### Réglages par défaut à l'usine

Commutateurs DIL = OFF  
(temporisateur 3 secondes)  
Commutateur rotatif = 3 secondes

### Important!

L'appareil est livré avec les bornes de

branchement préinstallées. Si nécessaire, on peut ouvrir le boîtier et retirer les bornes de branchement et les éléments d'installation correspondants.

### Installation

**1** Monter le contrôleur de commutation/commande à distance sur le rail normalisé (distribution)

**2** Montage en saillie avec l'accessoire ZAP 502-0

**3** Schéma de branchement SFC 602-0

### Note

**a** Branchement possible sur le portier électrique TLM 512-0... ou TLE 061-... ainsi que sur le contrôleur de groupe GC 602-... comme illustré.

### Caractéristiques techniques

Alimentation 12 V AC  
Courant absorbé 250 mA max.  
Charge de contact 24 V/2 A max.  
Température ambiante 0 - 40° C  
Indice de protection IP 20

## Position des commutateurs DIL

### Fonctions affectées aux relais 1-4

Comm. DIL	Position	Fonction	Relais	Remarque
1, 2	OFF/ OFF	Temporisateur	1, 2	Temps réglable entre 3s - 20mn
3, 4	OFF/ OFF	Temporisateur	3, 4	Temps fixe réglé sur 3s
1 - 4	ON	Comm. DIL	1 - 4	

Si les touches "Li"-lumière et "Tö" - gâche du portier électrique HT sont utilisées pour commander les relais du SFC 602-0, il est recommandé de positionner les commutateurs DIL "2" et "4" sur "OFF" afin de pouvoir utiliser la fonction temporisateur.

### Affectation des touches dans le HTS/HTC

Comm. DIL	Position	Relais	Activation par touche HT
A, B	OFF/ OFF	1, 2, 3, 4	1, 2, 3, 4
A, B	ON/ OFF	1, 2, 3, 4	3, 4, 5, 6
A, B	OFF/ ON	1, 2, 3, 4	1, Li, 2, Tö
A, B	ON/ ON	1, 2, 3, 4	5, Li, 6, Tö

## Installazione

### Applicazione

Il Controller telecomando/ interruttore nella scatola a tre posizioni viene utilizzato per eseguire 4 funzioni centrali di comando/ interruttore (collegamento al TL), oppure 4 funzioni locali di comando/ interruttore (collegamento al Controller gruppi o all'altoparlante del controller piani se tra di essi sussiste una comunicazione).

Il comando è eseguito mediante i tasti Tö, Li, 1 - 6 nel telefono di sistema HTC 711-0, che possono essere assegnati ai 4 relè in SFC.

In combinazione con il sistema HTS 711-0 possono essere utilizzate solo le funzioni apriporta e luce.

L'apparecchio comprende:

- 1 relè con contatto di commutazione a potenziale zero e 3 relè rispettivamente con contatto di lavoro a potenziale zero.

I 4 relè possono essere impostati individualmente come interruttori (premendo il tasto una sola volta: attivazione, premendo il tasto una

seconda una volta: disattivazione) oppure come tasti (funzione timer).

- 6 interruttori DIL per la regolazione delle funzioni e l'assegnazione dei relè ai tasti nei telefoni di sistema.
- interruttore rotante per impostazione tempi in caso di utilizzo dei relè 1 e 2 come timer (interruttore DIL 1 + 2 su OFF). Il tempo può essere impostato in 10 intervalli compresi tra 3 secondi e 20 minuti. Se i relè 2 e 4 vengono impostati come timer (interruttore DIL 3 + 4 su OFF), il tempo è **fissato** a 3 secondi.

### Attenzione

In un sistema HTS/HTC 711-0 possono essere collegati al massimo 2 SFC 602-0 oppure 2 CTÖ 602-0 per altoparlante porta. È consentita una combinazione di SFC 602-0 e CTÖ 602-0.

### Stato alla consegna

Interruttore DIL = OFF (funzione tasto con tempo di chiusura 3 sec.)  
Interruttore rotante = 3 sec.

### Importante!

Questo apparecchio è dotato di morsetti preinstallabili. Se necessario, la scatola può essere aperta e i morsetti estratti assieme all'installazione di collegamento.

### Installazione

**1 Montare il Controller telecomando/interruttore sulla barra DIN (distribuzione)**

**2 Montaggio a parete con accessorio ZAP 502-0**

**3 Schema dei collegamenti SFC 602-0**

### Nota

**a** Il collegamento con l'altoparlante porta TLM 512-... e TLE 061- ... come pure con il Controller gruppi GC602- ... può essere eseguito secondo lo schema.

### Dati tecnici

Alimentazione di tensione 12V CA  
Corrente assorbita max 250 mA  
Max. carico di contatto 24V/ 2 A  
Temperatura ambiente 0 - 40° C  
Protezione IP 20

## Posizione degli interruttori DIL

### Assegnazione funzioni per il relè 1-4

Interrutt. DIL	Posizione	Funzione	Relè	Nota
1, 2	OFF/ OFF	Tasto per	1, 2	Tempo per entrambi impostabile da 3 sec. a 20 min.
3, 4	OFF/ OFF	Tasto per	3, 4	Tempo fisso a 3 sec.
1 - 4	ON	Interruttore	1 - 4	

Se i tasti "Li" - luce e "Tö"- apriporta vengono utilizzati in HT per il comando dei relè in SFC 602-0, gli interruttori DIL "2" e "4" dovrebbero trovarsi in posizione "OFF" per poter utilizzare la funzione timer!

### Assegnazione tasti in HTS/HTC

Interrutt. DIL	Posizione	Relè	Comando mediante tasto HT
A, B	OFF/ OFF	1, 2, 3, 4	1, 2, 3, 4
A, B	ON/ OFF	1, 2, 3, 4	3, 4, 5, 6
A, B	OFF/ ON	1, 2, 3, 4	1, Li, 2, Tö
A, B	ON/ ON	1, 2, 3, 4	5, Li, 6, Tö

## Installatie

### Toepassing

De Schakel-/afstandscontroller in 3 rasterbehuizing dient voor de uitvoering van max. 4 centrale schakel-/stuurfuncties (aansluiting op TL) of 4 lokale schakel-/stuurfuncties (aansluiting op groepscontroller resp. op deurluidspreker van de etage-controller, zolang van hieruit een gesprek gevoerd wordt).

De aansturing geschiedt via de toetsen Tö, Li, 1 - 6 in systeemtelefoon HTC 711-0 en kan toegewezen worden aan de 4 relais in de SFC.

In combinatie met de HTS 711-0 kan alleen gebruik gemaakt worden van de functies deuropener en licht.

Dit apparaat bestaat uit:

- 1 relais met een spanningsvrij wisselcontact en 3 relais met elk een spanningsvrij maakcontact.
- De 4 relais kunnen individueel als schakelaar (een keer toetsindrukken: inschakelen; nogmaals indrukken: uitschakelen) of als drukknop (timer-functie) ingesteld worden.
- 6 DIL-schakelaars voor het instellen

van de functies en voor het toewijzen van de relais aan de toetsen in de systeemtelefoons.

- 1 draaischakelaar voor tijd-instelling wanneer de relais 1 en 2 als timer (DIL-schakelaar 1+2 op OFF) gebruikt worden. De tijd kan in 10 stappen van 3 sec. tot 20 min. ingesteld worden. Indien de relais 3 en 4 als timer (DIL-schakelaar op OFF) ingesteld zijn, bedraagt de tijd **vast 3 sec.**

### Let op

In een HTS/HTC 711-0 systeem kunnen max. 2 SFC-0 of 2 CTÖ-0 per deurluidspreker aangesloten worden. Een mix van een SFC 602-0 en een CTÖ 602-0 is toegestaan.

### Fabrieksinstelling

DIL-schakelaar = OFF  
(drukknopfunctie met sluitijd 3 sec.)  
Draaischakelaar = 3 sec.

### Belangrijk!

Dit apparaat is voorzien van voorgestalleerde klemmen. Indien noodzakelijk kan het huis geopend

en kunnen de aansluitklemmen inclusief de aangesloten installatie, verwijderd worden.

### Installatie

**1** Schakel-/afstandbesturingscontroller op montagereil monteren (meterkast)

**2** Opbouwmontage met toebehoor ZAP 502-0 (Klemmenafdekking)

**3** Aansluitschema SFC 602-0

### Aanwijzing

**a** Het apparaat kan zoals weergegeven aangesloten worden op deurluidspreker TLM 512-..., resp. TLE 061-... evenals op groepscontroller GC 602-...

### Technische gegevens

Voedingsspanning: 12 V AC  
Opgenomen stroom: max. 70 mA  
Max. contactbelasting: 24 V / 2 A  
Omgevingstemperatuur 0 - 40° C  
Veiligheidsklasse: IP 20

## Stand van de DIL-schakelaars

### Functietoewijzing voor de relais 1 - 4

DIL-schakelaar	Stand	Functie	Relais	Opmerking
1, 2	OFF/ OFF	Drukknop voor	1, 2	Tijd voor beide instelbaar v. 3 sec. tot 20 min.
3, 4	OFF/ OFF	Drukknop voor	3, 4	Tijd vast ingesteld op 3 sec
1 - 4	ON	Schakelaar	1 - 4	

Indien de Toetsen "Li" - Licht en "Tö" - deuropener in HT voor het aansturen van de relais in SFC 602-0 gebruikt worden, moeten de DIL-schakelaars "2" en "4" op "OFF" staan, opdat de timer-functie gebruikt kan worden

### Toetstoewijzing in HTS/HTC

DIL-schakelaar	Stand	Relais	Aansturing door HT-toets
A, B	OFF/ OFF	1, 2, 3, 4	1, 2, 3, 4
A, B	ON/ OFF	1, 2, 3, 4	3, 4, 5, 6
A, B	OFF/ ON	1, 2, 3, 4	1, Li, 2, Tö
A, B	ON/ ON	1, 2, 3, 4	5, Li, 6, Tö

## Installation

### Anvendelse

Koblings-/fjernstyrings-controller SFC 602 til DIN-skinne montage anvendes til udførelse af maks. 4 centrale koblings-/styrefunktioner (tilsluttet til dørhøjttalerenhed) eller 4 lokale koblings-/ styrefunktioner (tilsluttet til gruppe-controller eller til dørhøjttalerenhedens etage-controller, så længe der føres samtale fra denne). Aktiveringen foretages via døråbner- og lystasten samt 1 - 6 på systemtelefon HTC 711-0 og kan allokere til de 4 relæer i SFC'en. I forbindelse med HTS 711-0 er det kun funktionerne døråbner og lys, der kan benyttes.

Controller SFC 602 indeholder:

- 1 relæ med potentialfri skiftekontakt og 3 relæer hver med en potentialfri arbejdskontakt. De 4 relæer kan individuelt indstilles som ON/OFF-switches (ét tryk - ON, gentryk - OFF) eller tidsstyrede sluttekontakter (timerfunktion).
- 6 DIL-switches til indstilling af funktionerne samt relæ-allokering til

tasterne i systemtelefonerne.

- 1 drejekontakt til tidsindstilling, hvis relæerne 1 og 2 benyttes som timer (DIL-switch 1+2 på OFF). Tiden kan indstilles i 10 trin fra 3 sek. til 20 min. Hvis relæerne 3 og 4 er indstillet til timer-funktion (DIL-switch 3+4 på OFF), er tiden **fast** indstillet på 3 sek.

### OBS!

I et HTS/HTC 711-0 system kan der maks. tilsluttes 2 SFC 602 eller CTÖ 602-0 pr. dørstation. Det er tilladt at kombinere én SFC 602-0 med én CTÖ 602.

### Fabriksindstilling

DIL-switches = OFF (timerfunktion med lukketid 3 sek.)  
Drejekontakt = 3 sek.

### OBS!

Koblings-/fjernstyrings-controller SFC 602-0 er forsynet med forinstallerbare klemmer. Hvis der er nødvendigt, kan huset åbnes og tilslutningsklemmerne med tilsluttet

installation trækkes af.

### Installation

**1** Koblings-/fjernstyrings-controller monteres på DIN-skinne (fordeling)

**2** Frembygningsmontage med tilbehør ZAP 502-0

**3** Tilslutningsdiagram SFC 602-0

### Bemærk!

**a** Som vist kan tilslutningen foretages til dørstation TLM 512-... eller TLE 061-... samt til gruppe-controller GC 602-...

### Tekniske data

Spændingsforsyning 12 VAC  
Strømforbrug maks. 250 mA  
Maks. kontaktbelastning 24 V/2A  
Omgivelsestemperatur 0 - 40° C  
Tæthedegrad IP 20

## DIL-switch-stilling

### Funktionsallokering for relæ 1-4

DIL-switch	Stilling	Funktion	Relæ	Bemærkning
1, 2	OFF/ OFF	Timer	1, 2	Tid for begge indstillelig fra 3 sek. - 20 min.
3, 4	OFF/ OFF	Timer	3, 4	Tid fast indstillet til 3 sek
1 - 4	ON	Switch	1 - 4	

Hvis tasterne "Li (lys)" og "Tö (dør)" i HT benyttes til aktivering af relæerne i SFC 602-0, bør DIL-switch'ene "2" og "4" stå på "OFF", således at timerfunktionen kan benyttes!

### Tastallokering i HTS/HTC

DIL-switch	Stilling	Relæ	Aktivering med HT-tast
A, B	OFF/ OFF	1, 2, 3, 4	1, 2, 3, 4
A, B	ON/ OFF	1, 2, 3, 4	3, 4, 5, 6
A, B	OFF/ ON	1, 2, 3, 4	1, Li, 2, Tö
A, B	ON/ ON	1, 2, 3, 4	1, Li, 2, Tö



## Instalación

### Aplicación

El controlador para conexión y mando a distancia en carcasa de 3 retículos se utiliza para implementar un máximo de 4 funciones centrales de conexión y mando (conexión a TL) ó 4 funciones locales de conexión y mando (conexión al controlador para grupos o al portero automático del controlador de piso mientras exista una comunicación en éste). Las funciones se activan mediante las teclas Tö, Li, 1 - 6 en el teléfono de sistema HTC 711-0 y pueden asignarse a los 4 relés en el SFC. En combinación con el HTS 711-0 pueden utilizarse solamente las funciones de abrepuertas y alumbrado.

#### El aparato comprende:

- 1 relé con contacto conmutador de potencial independiente y 3 relés con un contacto de trabajo de potencial independiente por relé. Los 4 relés pueden ajustarse de modo individual como interruptores (accionando una vez la tecla se conecta la función, accionándolo una segunda

vez se desconecta) o como pulsadores (con función de temporizador).

- 6 interruptores miniatura DIL para ajustar las funciones y para asignación de los relés a las teclas en los teléfonos de sistema.
- 1 conmutador giratorio para ajustar la duración, si se utilizan los relés 1 y 2 como temporizadores (interruptores DIL número 1+2 en posición OFF). La duración puede ajustarse en 10 escalones, desde 3 segundos hasta 20 minutos. Si se ajustan los relés 3 y 4 como temporizador (interruptores DIL 3+4 en posición OFF), el tiempo es **fijo** e igual a 3 segundos.

#### Atención

En un sistema HTS/HTC 711-0 pueden conectarse como máximo 2 SFC 602-0 ó 2 CTÖ 602-0 por portero automático. También pueden combinarse un SFC 602-0 y un CTÖ 602-0.

#### Ajuste en fábrica

Interruptores DIL = OFF (función de pulsador con un tiempo de cierre de 3 segundos)

Conmutador giratorio = 3 segundos  
**¡Importante!**

Este aparato está equipado con bornes que permiten una instalación previa. En caso de necesidad puede abrirse la carcasa y extraerse los bornes de conexión junto con la instalación conectada.

#### Instalación

**1** Montar el controlador para conexión y mando a distancia sobre el carril de sombrerete (distribución)

**2** Montaje en saliente con el accesorio ZAP 502-0

**3** Esquema de conexión SFC 602-0

#### Advertencia

**a** El controlador puede conectarse al portero automático TLM 512-... ó TLE 061-... , así como también al controlador para grupos GC 602-... del modo que se muestra en la figura.

#### Datos técnicos

Tensión de alimentación 12 V c.a.  
Corriente absorbida máxima 250 mA  
Carga máxima de los contactos 24 V/ 2 A Temperatura ambiente 0 - 40° C, Clase de protección IP 20

### Posición de los interruptores miniatura DIL

#### Asignación de funciones para los relés 1-4

Interr. DIL	Posición	Función	Relés	Observación
1, 2	OFF/ OFF	Pulsadores para	1, 2	duración para ambos ajustable de 3 s a 20min.
3, 4	OFF/ OFF	Pulsadores para	3, 4	duración fija 3 segundos
1 - 4	ON	Interruptor	1 - 4	

Si se utilizan las teclas "Li" - alumbrado - y "Tö" - abrepuertas - en el HT para el mando de los relés en el SFC 602-0, hay que situar los interruptores DIL "2" y "4" en "OFF", a fin de poder aprovechar la función de temporizador.

#### Asignación de las teclas en el HTS/HTC

Interr. DIL	Posición	Relés	Mando mediante las teclas en el HT
A, B	OFF/ OFF	1, 2, 3, 4	1, 2, 3, 4
A, B	ON/ OFF	1, 2, 3, 4	3, 4, 5, 6
A, B	OFF/ ON	1, 2, 3, 4	1, Li, 2, Tö
A, B	ON/ ON	1, 2, 3, 4	5, Li, 6, Tö

## Installation

### Användning

Kopplings- och fjärrstyrningscontrollern i tre rasterkåpor kan användas för att styra max. 4 centrala (anslutes till TL) eller 4 lokala kopplings- och styrfunktioner (anslutes till gruppcontrollern resp. till våningscontrollerns dörrhögtalare under tiden som samtal pågår från denna). Controllern aktiveras med knapparna Tö, Li, 1-6 i systemtelefon HTC 711-0 och kan samordnas med de fyra reläerna i SFC.

När kontrollern används tillsammans med HTS 711-0 kan enbart funktionerna dörröppnare och ljus användas.

Apparaten omfattar följande utrustning:

- 1 Relä med potentialfri växelkontakt och tre reläer med var sin potentialfri arbetskontakt. De fyra reläerna kan ställas in antingen som strömbrytare (ett tryck på knappen för inkoppling, ett tryck till på knappen för fränkoppling) eller kontakt (timerfunktion).

- 6 DIL-strömställare för inställning av funktionerna samt reläuppdeleningen på knapparna i systemtelefonerna.

- 1 Vridströmbrytare för tidsinställning när relä 1 och 2 används som timer (DIL-strömställare 1+2 i läge OFF). Tiden kan ställas in i 10 steg från 3 sekunder till 20 minuter. Om relä 3 och 4 används som timer (DIL-strömbrytare 3+4 i läge OFF) är tiden **fast** inställd på 3 sekunder.

### OBS!

I system HTS/HTC 711-0 kan max. 2 SFC 602-0 eller 2 CTÖ 602-0 anslutas till varje porthögtalare. Det går att kombinera en SFC 602-0 och en CTÖ 602-0.

### Leveransut-förande

DIL-strömställare = OFF (kontaktfunktion med 3 sekunders stängningstid).  
Vridströmställare = 3 sekunder.

### Viktigt!

Denna apparat är försedd med klämmor som kan förinstalleras. Vid

behov kan man öppna kåpan och lossa nätklämmor och ansluten installation.

### Installation

**1** Montera kopplings- och fjärrstyrningscontrollern på hattskena (fördelning)

**2** Utanpåliggande montage med tillbehör ZAP 502-0

**3** Kopplingsschema SFC 602-0

### OBS!

**a** Controllern kan anslutas till porthögtalare TLM 512-... resp. TLE 061-... samt gruppcontroller GC 602-... enligt illustrationen.

### Tekniska data

Matarspänning 12 V AC  
Upptagen effekt max. 250 mA  
Max. kontaktbelastning 24 V/2 A  
Omgivningstemperatur 0 - 40° C  
Skyddstyp IP 20

## DIL-strömställarens läge

### Funktionsuppdelning för relä 14

DIL-strömställ.	Läge	Funktion	Relä	Anmärkning
1, 2	OFF/ OFF	Kontakt till	1, 2	Inställbar tid för båda 3 s - 20 min.
3, 4	OFF/ OFF	Kontakt till	3, 4	Tiden fast inställd på 3 s
1 - 4	ON	Strömställ.	1 - 4	

Om knapparna "Li" (ljus) och "Tö" (dörröppnare) i HT används för att aktivera reläerna i SFC 602-0 ska DIL-strömställarna "2" och "4" ställas i läge "OFF" så att timerfunktionen kan användas.

### Knappuppdelning i HTS/HTC

DIL-strömställ.	Läge	Relä	Aktivering med HT-knapp
A, B	OFF/ OFF	1, 2, 3, 4	1, 2, 3, 4
A, B	ON/ OFF	1, 2, 3, 4	3, 4, 5, 6
A, B	OFF/ ON	1, 2, 3, 4	1, Li, 2, Tö
A, B	ON/ ON	1, 2, 3, 4	5, Li, 6, Tö

## Instalace

### Použití

Spínač/dálkově řízený controller (ovládací spínač) v 3 rastrovém krytu slouží k provádění max. 4 centrálních spínacích/řídících funkcí (připojení na TL) nebo 4 lokálních spínacích/řídících funkcí (připojení na skupinovém controlleru popř. na dveřním reproduktoru etážového controlleru pokud od tohoto existuje hovor).

Aktivace následuje tlačítka Tö, Li, 1-6 v systémovém telefonu HTC 711-0, mohou být přiřazena 4 relé v SFC. Ve spojení s HTS 711-0 mohou být využívány pouze funkce otvírač dveří a světlo.

Přístroj obsahuje:

- 1 relé se sdruženým kontaktem bez potenciálu a 3 relé s jedním pracovním kontaktem bez potenciálu pro relé. Tato 4 relé mohou být individuálně nastavena jako spínač (jednorázové stisknutí tlačítka - zapnutí, opětovné stisknutí tlačítka - vypnutí) nebo tlačítko (funkce časového spínače).

- 6 DIL spínačů k nastavení funkcí, jakož i přiřazení relé k tlačítkům v systémových telefonech.
- 1 otočný spínač k nastavení času, jestliže budou relé 1 a 2 používána jako časový spínač - timer (DIL spínač 1 + 2 na OFF). Čas může být nastaven v 10 stupních od 3 sek. až do 20 min. Jestliže jsou relé 3 a 4 nastavena jako časový spínač (DIL spínač 3 + 4 na OFF), činí doba pevně 3 sekundy.

### Pozor

V jednom systému HTS/HTC 711-0 mohou být napojeny max. 2 SFC 602-0 nebo 2 CTÖ 602-0 pro dveřní reproduktor. Smíšené osazení skládající se z jednoho SFC 602-0 a z jednoho CTÖ 602-0 je dovoleno.

### Stav při vyexpedování

DIL spínače = OFF (funkce tlačítka s uzavírací dobou 3 sek.)  
otočný spínač = 3 sek.

### Důležité!

Tento přístroj je vybaven předinstalovanými svorkami. V případě potřeby může být kryt otevřen a připojovací svorky včetně připojené instalace staženy.

### Instalace

**1** spínací/dálkově řízený controller namotovat na kloboučkovou lištu (rozvod)

**2** Montáž na omítku s příslušenstvím ZAP 502-0

**3** plán připojení SFC 602-0

### Pokyn

a přípoj může být proveden, jak je znázorněno, na dveřní otvírač TLM 512-... popř. TLE 061-..., jakož i na skupinový controller GC 602-....

### Technické údaje

napájení 12 V AC  
proudová spotřeba max. 250 mA  
max. zatížení kontaktů 24 V/ 2 A  
teplota okolí 0 - 40° C  
způsob ochrany IP 20

## Poloha DIL spínačů

### Přiřazení funkce pro relé 1-4

DIL spínač	Poloha	Funkce	Relé	Poznámka
1, 2	OFF/ OFF	tlačítka pro	1, 2	čas pro oba nastavitelný od 3 sek. - 20 min
3, 4	OFF/ OFF	tlačítka pro	3, 4	čas pevně nastavený na 3 sek.
1 - 4	ON	spínač	1 - 4	

Jestliže jsou tlačítka "Li" - světlo a "Tö" - otvírač dveří v HT využívána k aktivování relé v SFC 602-0, měly by DIL spínače "2" a "4" stát "OFF", aby mohla být využívána funkce časového spínače!

### Přiřazení tlačítek pro HTS/HTC

DIL spínač	Poloha	Relé	Aktivování HT-tlačítkem
A, B	OFF/ OFF	1, 2, 3, 4	1, 2, 3, 4
A, B	ON/ OFF	1, 2, 3, 4	3, 4, 5, 6
A, B	OFF/ ON	1, 2, 3, 4	1, Li, 2, Tö
A, B	ON/ ON	1, 2, 3, 4	5, Li, 6, Tö

## Instalowanie

### Przeznaczenie

Sterownik przełączania/zdalnego sterowania w obudowie trzyras-  
trowej służy do realizacji maks. 4  
centralnych funkcji przełączania/  
sterowania (przyłączony do TL) lub  
4 lokalnych funkcji przełączania/  
sterowania (przyłączony do sterow-  
nika grupowego wzgl. do domo-  
fonu wejściowego sterownika  
kondygnacyjnego, jeżeli jest z niego  
prowadzona rozmowa). Stero-  
wanie przyciskami Tö, Li, 1 - 6  
telefonu systemowego HTC 711-0,  
można je przyporządkować 4  
przełącznikom w SFC. W połącze-  
niu z HTS 711-0 możliwe są tylko  
funkcje otwierania drzwi i włącza-  
nia światła.

Urządzenie składa się z:

- 1 przełącznika z wolnym od na-  
pięcia stykiem zmiennym i 3 prze-  
łączników, każdy z jednym wolnym  
od napięcia stykiem roboczym.

Te 4 przełączniki mogą zostać  
nastawione na tryb przełącznika  
(pierwsze naciśnięcie - włączyć,  
ponowne naciśnięcie - wyłączyć)

lub jako włączniki (do wyłącznika  
czasowego).

- 6 łączników DIL do ustawiania  
funkcji oraz przyporządkowywania  
przełączników do klawiszy telefo-  
nów systemowych.

- 1 łącznik pokrętny do nastawia-  
nia czasu, jeżeli przełączniki 1 i 2  
stosowane są jako włączniki (łączy-  
niki DIL 1+2 na OFF). Czas można  
nastawiać w dziesięciu stopniach  
od 3 sek. do 20 min.  
Jeżeli przełączniki 3 i 4 ustawione są  
jako wyłączniki czasowe (łączniki  
DIL 3+4 na OFF), wówczas przed-  
ział czasu wynosi niezmiennie 3sek.

### Uwaga

W systemie HTS/HTC 711-0  
możliwe jest przyłączenie maks.  
2 SFC 602-0 lub 2 CTÖ 602-0 na  
każdy domofon wejściowy.  
Dopuszczalne jest połączenie  
jednego SFC 602-0 i CTÖ 602-0.

### Stan fabryczny

łączniki DIL = OFF (funkcja  
włącznika z nastawionym czasem  
3 sek.)  
łącznik pokrętny = 3 sek.

### Uwaga!

Urządzenie jest wyposażone w  
przygotowane zaciski. W razie  
potrzeby można otworzyć  
obudowę i wyjąć zaciski przyłą-  
czeniowe z przyłączoną instalacją.

### Instalowanie

**1** Zamontować sterownik  
przełączania/zdalnego sterowania  
na szynie kątownej (rozdzielnica)

**2** Montaż natynkowy z  
wyposażeniem dodatkowym  
ZAP 502-0

**3** Schemat przyłączy SFC 602-0

### Wskazówka

**a** Możliwe przyłączenie do  
domofonu TLM 512-... wzgl.  
TLE 061-... oraz do sterownika  
grupowego GC 602-... jak  
przedstawiono na szkicu.

### Dane techniczne

Zasilanie 12 V AC  
Pobór prądu maks. 250 mA  
Maks. obciążenie styków 24 V/ 2 A  
Temperatura otoczenia 0 - 40° C  
bezpieczeństwa IP 20

## Pozycja łączników DIL

### Przydzielanie funkcji przełącznikom 1-4

Łącznik DIL	Pozycja	Funkcja	Przek.	Uwaga
1, 2	OFF/ OFF	włącznik dla	1, 2	czas nastawny dla obu 1,2 od 3 sek. do 20 min
3, 4	OFF/ OFF	włącznik dla	3, 4	czas stały 3 sek.
1 - 4	ON	przełącznik	1 - 4	

Jeżeli do uruchamiania przełączni-  
ków w SFC 602-0 stosowane są  
klawisze "Li" - światło i "Tö" -  
otwieracz drzwi, wówczas łączniki  
DIL "2" i "4" powinny być ustaw-  
ione na "OFF", aby możliwe było  
wykorzystanie funkcji wyłącznika  
czasowego!

### Przyporządkowanie klawiszy w HTS/HTC

Łącznik DIL	Pozycja	Przełącznik	Uruchamianie klawiszem
A, B	OFF/ OFF	1, 2, 3, 4	1, 2, 3, 4
A, B	ON/ OFF	1, 2, 3, 4	3, 4, 5, 6
A, B	OFF/ ON	1, 2, 3, 4	1, Li, 2, Tö
A, B	ON/ ON	1, 2, 3, 4	5, Li, 6, Tö

**Használata**

A kapcsoló ill. távvezérlő kontrollere a 3 rácsos dobozban max. 4 központi kapcsoló és vezérlő funkció (csatlakozás TL-re) vagy 4 helyi kapcsoló ill. vezérlő funkció (csatlakozás a csoport-kontrollerre ill. az adott szint kontrollerejének ajtóhangszórójára, ameddig erről beszélgetés folyik) elvégzésére szolgál. Vezérlése a Tö, Li, 1-6 billentyűkkel történik a HTC 711-0 rendszertelefonban, és az SFC 4 reléjéhez lehet hozzárendelni őket. HTS 711-0 használata esetén csak az ajtónyitó és a világításkapcsoló funkció használható.

A készülék a következőket tartalmazza:

- 1 relé potenciálmentes átkapcsoló érintkezővel és 3 relé egy-egy potenciálmentes munkaérintkezővel. A 4 relé tetszés szerint kapcsolóként (egyszeri gombnyomás: bekapcsolás, újbóli gombnyomás: kikapcsolás) vagy nyomógombként (időkapcsoló óra funkció) használható.

- 6 DIL-kapcsoló az egyes funkciók valamint a reléknek a rendszertelefonban lévő billentyűkhöz való hozzárendelésének beállítására.

- 1 forgókapcsoló az idő beállítására, ha az 1. és 2. relét (1+2 DIL-kapcsoló OFF állásban) időkapcsolóként (timer) használjuk. Ha a 3-as és 4-es relék időkapcsolóra vannak beállítva (3+4 DIL-kapcsoló OFF állásban), akkor az idő 3 másodperc.

**Figyelem!**

Egy HTS/HTC 711-0 rendszerben legfeljebb 2 SFC 602-0 vagy 2 CTÖ 602-0 csatlakoztatható ajtóhangszórónként. Lehetséges egy-egy SFC 602-0 és CTÖ 602-0 kombinációja is.

**Szállítási állapot**

DIL-kapcsoló = OFF állásban (a billentyű funkció 3 másodperc zárási idővel)  
forgókapcsoló = 3 másodperc

**Fontos!**

A készülék előre szerelhető kapcsokkal van ellátva. Szükség esetén a készülék doboza felnyitható, és a csatlakozó kapcsok a szerelvényekkel együtt lehúzhatók.

**Szerelése**

**1 Szereljük a kapcsoló ill. távvezérlő kontrollert az elosztósínre (elosztás).**

**2 Falon kívüli szerelés a ZAP 502-0 tartozék szükséges.**

**3 SFC 602-0 kapcsolási rajz.**

**Figyelem!**

**a** A csatlakozás a TLM 512-... ill. TLE 061-... valamint a GC 602-... csoport-kontrollerre az ábra szerint történhet.

**Mészaki adatok**

Tápfeszültség: 12 V ~

Áramfelvétel: max. 250 mA

Az érintkezők max. terhelhetősége: 24 V/2 A

Környezeti hőmérséklet: 0 - 40° C

Védelem: IP 20

**A DIL-kapcsoló állása****Az egyes funkciók beosztása az 1-4 relére**

DIL-kapcsoló	állás	funkció	relé	megjegyzés
1, 2	OFF/ OFF	billentyű rendeltetése	1, 2	az idő mindkettőre 3 másodperc és 20 perc között állítható be
3, 4	OFF/ OFF	billentyű rendeltetése	3, 4	az idő 3 másodpercre van beállítva
1 - 4	ON	kapcsoló	1 - 4	

Ha a HT-ben a "Li" (Licht = világítás) billentyűt és a "Tö" (Türöffner = ajtónyitó) billentyűt az SFC 602-0-ban lévő relé vezérlésére használunk, akkor a "2" és "4" DIL-kapcsolókat OFF állásban hagyjuk vagy abba kapcsoljuk át, hogy az időkapcsoló funkciót használni tudjuk!

**Billentyűkiosztás HTS/HTC-ben**

DIL-kapcsoló	állás	relé	vezérlése HT-billentyűvel
A, B	OFF/ OFF	1, 2, 3, 4	1, 2, 3, 4
A, B	ON/ OFF	1, 2, 3, 4	3, 4, 5, 6
A, B	OFF/ ON	1, 2, 3, 4	1, Li, 2, Tö
A, B	ON/ ON	1, 2, 3, 4	5, Li, 6, Tö

---

**SSS SIEDLE**

S. Siedle & Söhne  
Telefon- und Telegrafengeräte  
Stiftung & Co

Postfach 1155  
D-78113 Furtwangen  
Bregstraße 1  
D-78120 Furtwangen

Telefon +49 (0) 7723/63-0  
Telefax +49 (0) 7723/63-300  
[www.siedle.de](http://www.siedle.de)  
[info@siedle.de](mailto:info@siedle.de)

© 1996/06  
Printed in Germany  
Best. Nr. 0-1101/015499