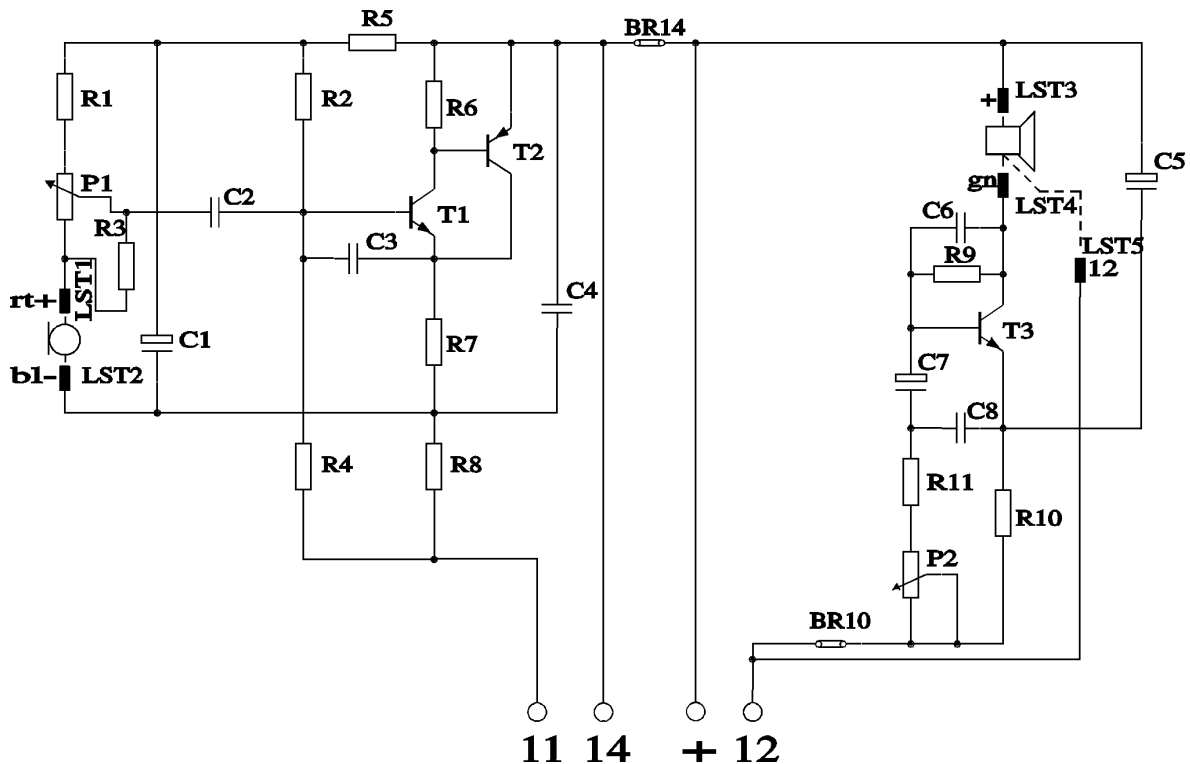


Umrüstanleitung TLE 051-01

Bei Verwendung des TLE 051-01 an Telefonanlagen (auch Wechselsprechanlagen und PVZ 322-0), welche einen getrennten Anschluß für den Lautsprecher- und Mikrofonkreis haben, muß folgendes durchgeführt werden:

- ◆ Die Brücken „Br.10“ und „Br.14“ auftrennen (Auf der Platine als Null-Ohm Widerstände erkennbar).
- ◆ grüne Lautsprecherlitze von Stift „gn“ auf Stift „12“ umstecken.

Stromlaufplan TLE 051-01:



Nach dieser Änderung befindet sich:

- ◆ der Lautsprecher (Impedanz 25R) zwischen der Klemme „12“ und der Klemme „+“.
- ◆ das Mikrofon zwischen der Klemme „11“ und Klemme „14“.