

Deutsch

Montage

Anwendung

Zubehör Erdstück zum Einbetonieren aus stabilem, feuerverzinktem Stahlprofil, Bodenflansch mit Gewinde M 10 zur Befestigung der Stelen KSF 613/616-..., ±KS 613/616-... oder LS 604/608-... Je nach Typ der Stele kann das Erdstück zum Einbau um 180° gedreht werden.

Wichtige Einbauhinweise

Die Größe des Fundaments ist abhängig von der Beschaffenheit des Bodens. Die Fundamenttiefe muss im frostsicheren Bereich liegen.

Lieferumfang

- Zubehör-Erdstück
- 3 Schrauben M10 x 60
- 3 Unterlegscheiben
- diese Produktinformation

Montage

- 1** Für die Montage wird bauseits ein stabiles Brett benötigt das als Montageshilfe dient. Das Brett sollte eine Breite von ca. 250 mm haben. Die Länge ist abhängig von der Größe der Öffnung im Erdreich.
- 2** Je nach Typ der Stele die passende Bohrschablone ausschneiden. Die Löcher für die Gewindebuchsen und Kabeleinführung nach Schablone auf dem Brett anzeichnen und bohren.
- 3** Das Zubehör-Erdstück mit den beiliegenden Schrauben auf dem Brett befestigen und ausrichten. Zuleitung durch das Erdstück führen.
- 4** Erdstück in die Lotrechte bringen. Die Oberkante der ZE/KS/KSF 611-... muss später in gleicher Höhe mit dem fertigen Fußboden sein.

Technische Daten

- Kabeldurchbruch: 50 x 50 bzw. 30 x 50
- Abmessungen (mm)
B x H x T:
191 x 510 x 210

English

Mounting

Application

Ground element accessory for concreting into the ground made of stable, hot-dip galvanized sectional steel, ground flange with M 10 thread for fixture of communication pedestals KSF 613/616-..., KS 613/616-... or LS 604/608-... Depending on the type of pedestal, the ground element accessory can be turned by 180°.

Important installation instructions

The size of the foundation depends on the nature of the soil. The foundation depth must be sunk in a frost-proof area.

Scope of supply

- Ground element accessory
- 3 screws M10 x 60
- 3 plain washers
- This product information

Mounting

- 1** A rigid board is required on site to be used as a mounting template. The board should be approx. 250 mm wide. The length depends on the letter box and the width of the foundation.
- 2** Depending on the type of pedestal, cut out the relevant drilling template. Use the template to draw and drill the holes for the fastening screws and cable entry on the board.
- 3** Fasten the ground element accessory on the board using the provided screws and align.
- 4** Insert the supply line through the ground element accessory and align in the perpendicular.
- 5** The upper edge of the ZE/KS/KSF 611-... must subsequently be in alignment with the height of the finished floor.

Technical data

Cable breakthrough: 50 x 50 / 30 x 50
Dimensions (mm) W x H x D:
191 x 505 x 210

Français

Montage

Application

Accessoire pièce de terre à sceller dans le béton, en profilé d'acier robuste galvanisé à chaud, bride de fixation au sol avec filetage M 10, pour la fixation des colonnes KSF 613/616-..., KS 613/616-... ou LS 604/608-... En fonction du type de colonne, la pièce de terre peut être tournée sur 180° pour le montage.

Consignes de montage importantes

La taille des fondations dépend de l'état du sol. La profondeur des fondations doit se situer dans la plage assurant la résistance au gel.

Etendue de la fourniture

- Accessoire pièce de terre
- 3 vis M10 x 60
- 3 cales
- La présente information produit

Montage

- 1** Le montage nécessite une planche robuste, à prévoir par le client, qui sert d'aide au montage. La planche doit avoir une largeur d'environ 250 mm. La longueur dépend de la taille de l'ouverture pratiquée dans le sol.
- 2** En fonction du type de colonne, découper le gabarit de perçage approprié. Tracer et percer, conformément aux orifices destinés aux vis de fixation et au passage des câbles.
- 3** Fixer et aligner sur la planche l'accessoire pièce de terre, avec les vis jointes.
- 4** Passer le câble d'alimentation dans l'accessoire pièce de terre et le mettre à l'aplomb.
- 5** Le bord supérieur des ZE/KS/KSF 611-... doit plus tard être à la même hauteur que le plancher achevé.

Specifications

Passage de câble: 50 x 50 ou 30 x 50
Dimensions (mm) l x H x P:
191 x 505 x 210

Italiano

Montaggio

Impiego

Accessorio per messa a terra da murare in profilato di acciaio resistente, zincato a caldo, flangia a pavimento con filettatura M 10 per il fissaggio delle steli KSF 613/616-..., KS 613/616-... oppure LS 604/608-... A seconda del tipo di stelo, l'accessorio per messa a terra da murare può essere ruotato di 180°.

Avvertenze di montaggio importanti

Le dimensioni della fondazione dipendono dalle caratteristiche del pavimento. La parte inferiore della fondazione deve trovarsi in una zona resistente al gelo.

Kit di fornitura

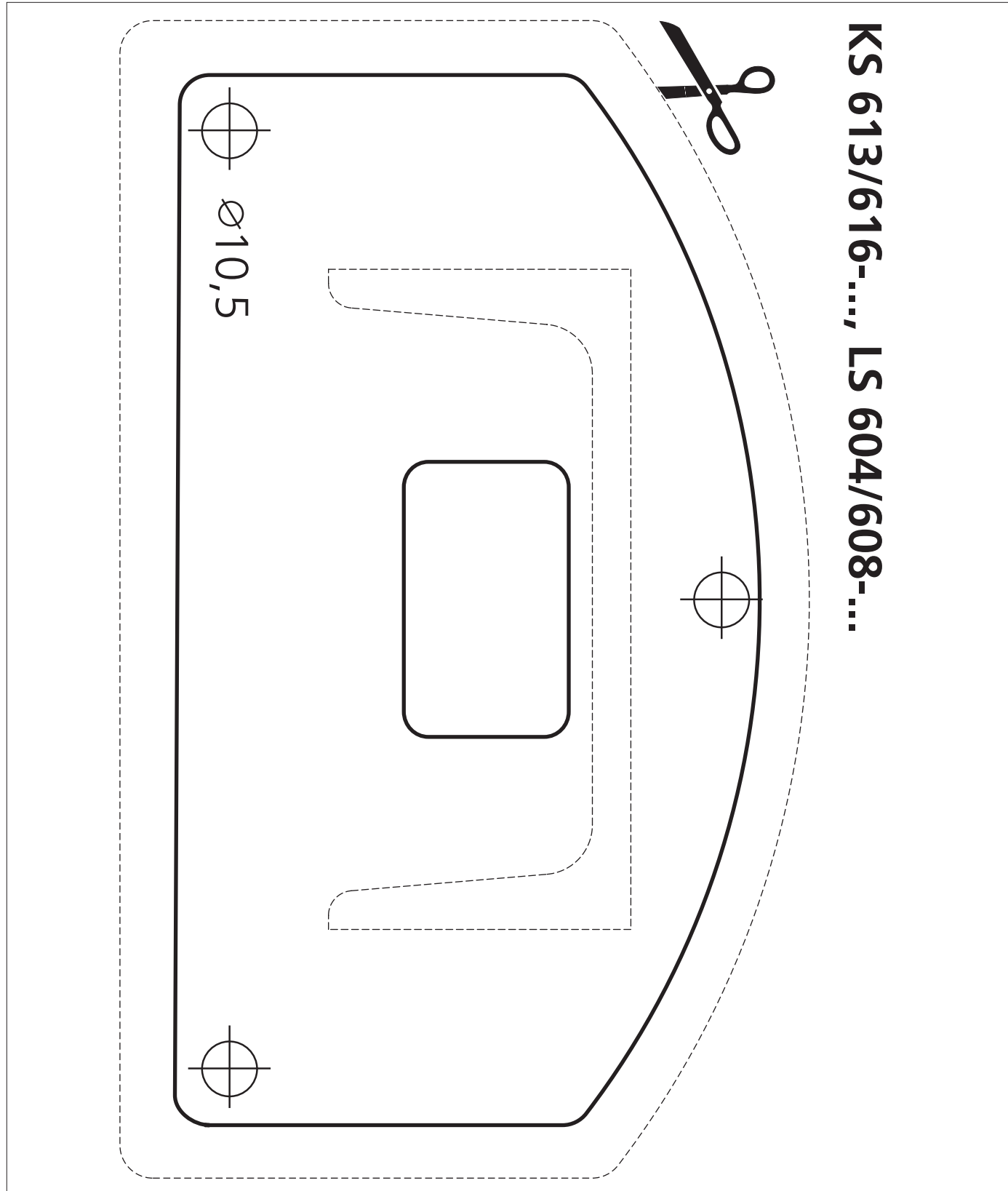
- Accessorio per messa a terra
- 3 viti M10 x 60
- 3 rosette
- il presente opuscolo informativo sul prodotto

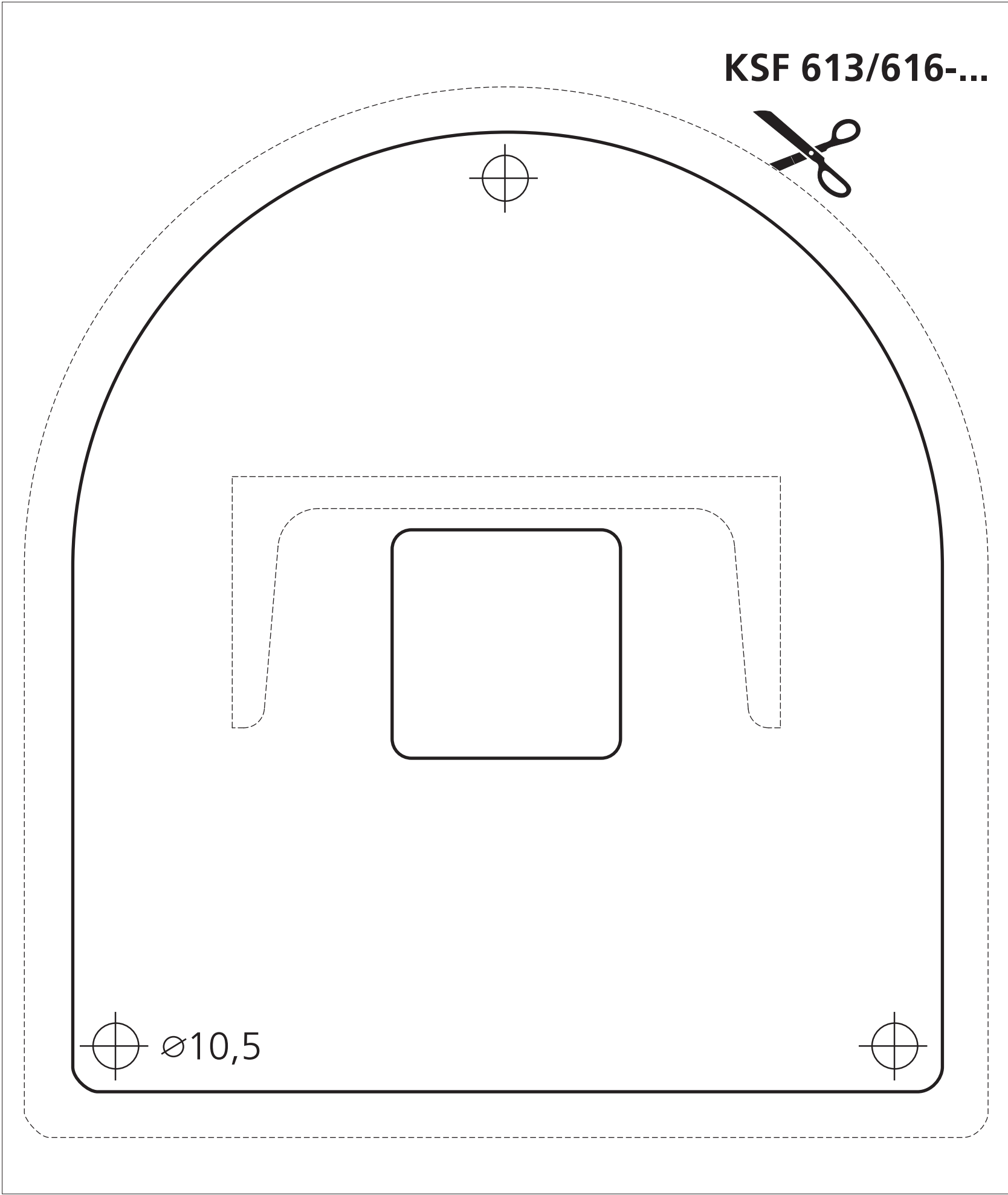
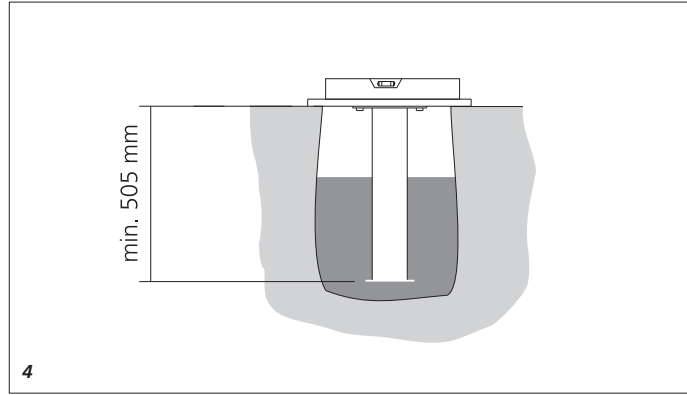
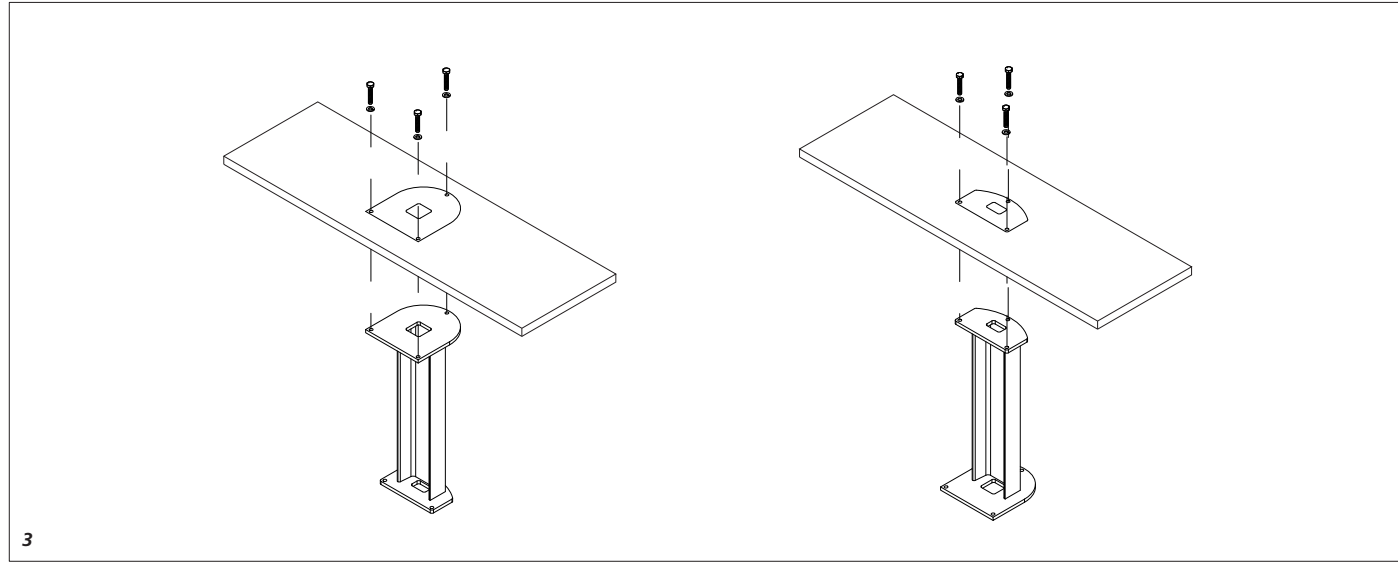
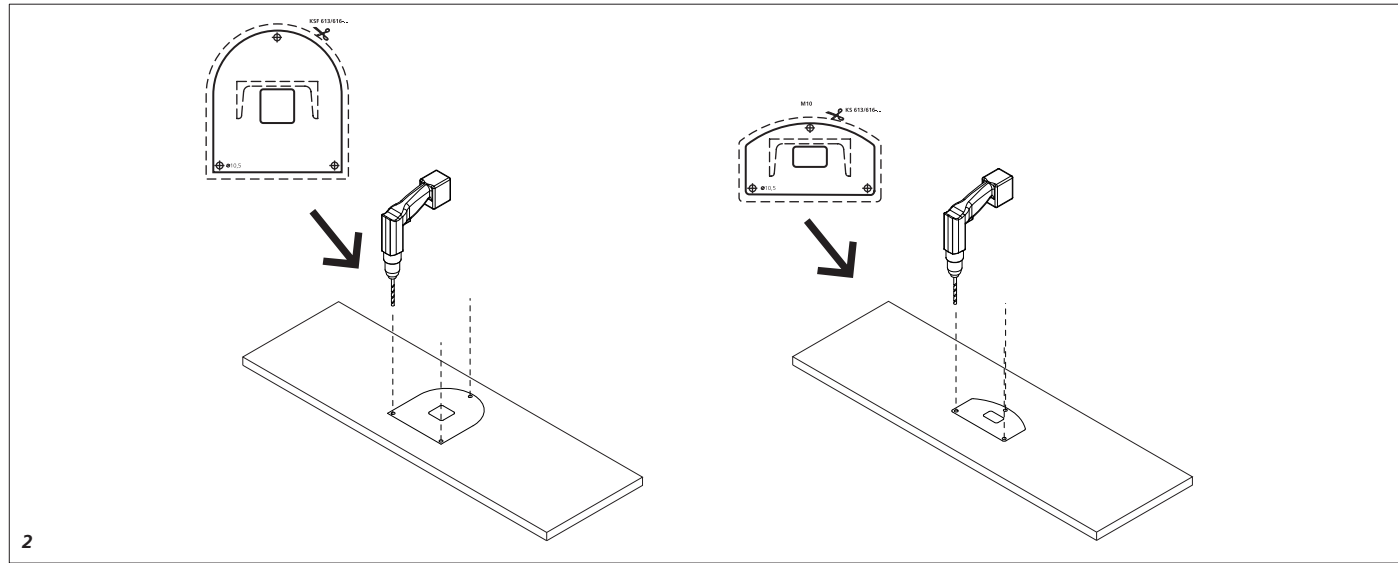
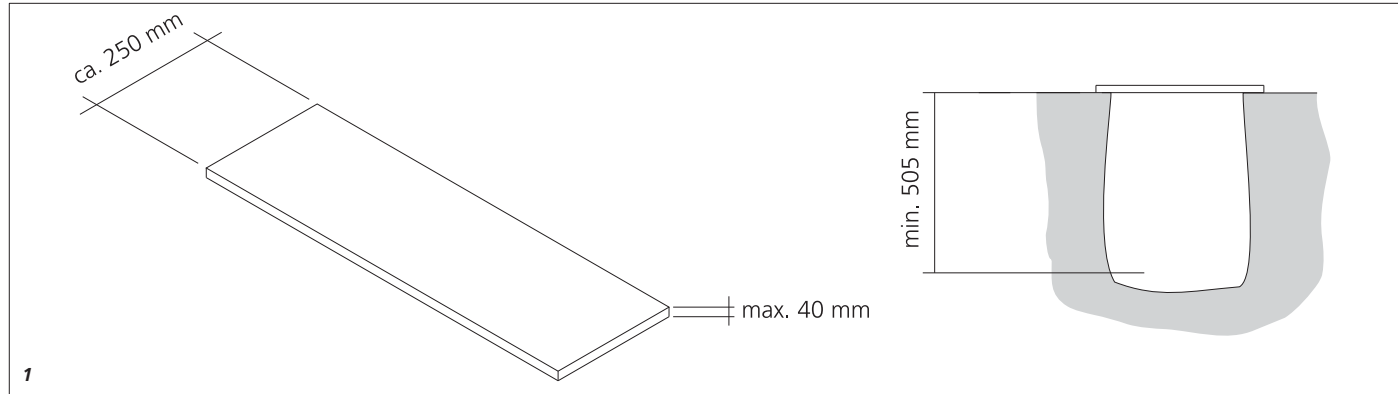
Montaggio

- 1** Per il montaggio è necessaria una tavola stabile in loco che serve da maschera di montaggio. La tavola dovrebbe essere larga all'incirca 250 mm. La lunghezza dipende dalle dimensioni dell'apertura nel terreno.
- 2** A seconda del tipo di stelo, ritagliare la dima di foratura adeguata. Riportare sulla tavola i fori per le viti di fissaggio e i passacavi secondo la dima e praticare i fori necessari.
- 3** Fissare e orientare l'accessorio per messa a terra sulla tavola utilizzando le viti in dotazione.
- 4** Portare la linea di alimentazione attraverso l'accessorio per messa a terra e posizionarla perpendicolarmente.
- 5** Successivamente il bordo superiore del ZE/KS/KSF 611-... deve venire a trovarsi alla stessa altezza del pavimento finito.

Dati tecnici

- Passaggio per cavi: 50 x 50 o 30 x 50
- Dimensioni (mm) Larg. x Alt. x Prof.: 191 x 505 x 210





Nederlands

Montage**Toepassing**

Accessoire-grondstuk voor het in beton gieten uit stabiel, vuurverzonken staalprofiel, bodemflens met draad M 10 voor de bevestiging van de zuilen KSF 613/616-..., KS 613/616-... of LS 604/608-... Afhankelijk van het type zuil van het grondstuk voor de inbouw met 180° worden gedraaid.

Belangrijke inbouw-instructies

De grootte van de fundering is afhankelijk van de staat van de grond. De funderingsdiepte moet in het vorstvrije bereik liggen.

Leveringsomvang

- accessoire-grondstuk
- 3 schroeven M10 x 60
- 3 beschermingsschijven
- deze productinformatie

Montage

1 Voor de montage wordt lokaal een stabiel bord benodigd dat als montagehulp dient. Het bord dient een breedte van ca. 250 mm te hebben. De lengte is afhankelijk van de grootte van de opening in de grond.

2 Afhankelijk van het type zuil het passende boorsjabloon uitsnijden. De gaten voor de bevestigingsschroeven en kabelinvoer volgens sjabloon op het bord aangeven en boren.

3 Het accessoire-grondstuk met de meegeleverde schroeven op het bord bevestigen en stellen.

4 Toeleiding door het accessoire-grondstuk leiden en in de staander brengen.

5 De bovenkant van de ZE/KS/KSF 611-... dient later op gelijke hoogte met het trottoir te zijn, wanneer dit gereed is.

Technische gegevens

- Kabeldoorbreuk: 50 x 50 resp. 30 x 50
- Afmetingen (mm) B x H x D: 191 x 505 x 210

Dansk

Montage**Anvendelse**

Tilbehør-nedstøbningsbeslag af stabilt, varmforzinket stålprofil, bundflange med gevind M 10 til fastgørelse af kommunikationsstanderne KSF 613/616-..., KS 613/616-... eller LS 604/608-... Afhængigt af standertypen kan nedstøbningsbeslaget drejes 180°.

Vigtige indbygningsanvisninger

Fundamentets størrelse afhænger af jordbundens beskaffenhed. Fundamentet skal være ført ned til frostfri dybde.

Leveringsomfang

- Tilbehør-nedstøbningsbeslag
- 3 skruer M10 x 60
- 3 underlagsskiver
- Denne produktinformation

Montage

1 På montagestedet benyttes et stabilt bræt som hjælp ved monteringen. Brættet bør være ca. 250 mm bredt. Brættets længde afhænger af størrelsen på hullet i jorden.

2 Afhængigt af standertype udskæres den passende boreskabelone. Hullerne til fastgørelsesskruerne og kabelindføringen opmærkes efter skabelonen på brættet og børes.

3 Nedstøbningsbeslaget fastgøres på brættet med de medleverede skruer og rettes op.

4 Tilledningen føres gennem nedstøbningsbeslaget, som bringes i lod.

5 Overkanten af ZE/KS/KSF 611-... skal senere være i niveau med den færdige (gulv) overflade.

Tekniske data

- Kabeludslagsblanket: 50 x 50 eller 30 x 50
- Mål (mm) b x h x d: 191 x 505 x 210

Svenska

Montering**Användning**

Tillbehörs-markfäste för ingjutning i betong av robust, varmforzinkad stålprofil, bottenfläns med gänga M 10 för monteringen av pelarna KSF 613/616-..., KS 613/616-... eller LS 604/608-... Beroende på typ av pelare, kan markfästet vridas 180° för monteringen.

Viktiga monteringsanvisningar

Fundamentets storlek beror på markens egenskaper. Fundamentet måste vara djupt nog för att ligga frostsäkert.

Leveransomfång

- Tillbehörs-markfäste
- 3 skruvar M10 x 60
- 3 underläggsbrickor
- denna produktinformation

Montering

1 För monteringen på plats behövs en stadig bräda som monteringshjälp. Brädan ska vara ca 250 mm bred. Längden beror på storleken på öppningen i marken.

2 Klipp ut den borrschablon som passar till den typ av pelare som används. Med hjälp av schablonen, markera hålen för fixeringsskruvarna och kabelinföringen på brädan och borra.

3 Skruva fast tillbehörs-markfästet på brädan med de bifogade skruvarna och justera.

4 Led matarledningen genom tillbehörs-markfästet och placera det vertikalt.

5 Överkanten på ZE/KS/KSF 611-... måste sedan befinna sig i samma höjd som den färdiga gångbara ytan.

Tekniska data

- Kabelgenombrott: 50 x 50 alt. 30 x 50
- Mått (mm) B x H x D: 191 x 505 x 210