

## Produkt- information

10.03

### **LWS 640-0**

Lichtwellenleiter-Sendemodul

### **LWE 640-0**

Lichtwellenleiter-Empfangsmodul

Das LWS 640-0 ist Interface-Modul zur Umwandlung eines BAS-Videosignals 75 Ohm von Koaxial-Kabel auf eine Multi-Mode-Lichtwellenleiter-Faser.

In Verbindung mit dem Lichtwellenleiter-Empfangsmodul LWE 640-0 können störsichere Video-Übertragungsstrecken über große Reichweiten aufgebaut werden.

Die Übertragung von Video-Signalen in Siedle-Kommunikationsanlagen über Lichtwellen-Leiter findet dort Anwendung wo aufgrund von Distanzen > 300 m von Kameras zu den entsprechenden Steuergeräten und Videoverteilern eine Übertragung mit herkömmlichen Koaxialkabeln oder klassischer Zweidraht-Technologie keine befriedigenden Ergebnisse bringt.

Die Module LWS 640-0 und LWE 640-0 sind geeignet zum Einbau in Schalttafeln für Hutschienenmontage. Aufgrund der geringen Abmessungen ist der Einbau des LWS 640-0 in ein Siedle-Vario- oder Siedle-Steel UP-Gehäuse ebenfalls möglich.

Die Versorgung der Module erfolgt mit 12V DC. Für das LWS 640-0 kann die Versorgungsspannung direkt aus dem KVM 640-03 entnommen werden (Klemme L+). Zur Versorgung des LWE 640-0 steht das 1-Raster-Hutschienen-Modul PCM 640-0 zur Verfügung.

Der Anschluß der Koaxleitungen der Kamera am LWS 640-0, sowie der Ausgang am LWE 640-0 erfolgt über Koax-Direktverbinder mit Schraubklemme.

Die Lichtwellenleiter-Verbindung zwischen den Modulen erfolgt über Multi-Mode-Glasfaserkabel 62,5/125 µm, z.B. Belden NFC – FRNC Simplex – I-V(ZN)-H. Der Anschluß an die Module erfolgt über Lichtwellenleiter-Steckverbinder ST-System.

2 eingebaute LEDs am Empfangsmodul signalisieren die Betriebszustände

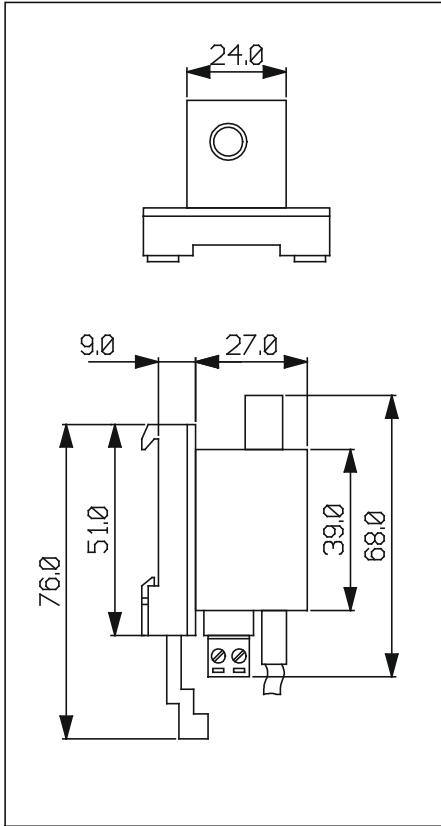
Verbindungsleitung (L/L)	grün: OK	rot: gestört
Videosignal (VIDEO)	grün: Videosignal	rot: kein Videosignal

### **Technische Daten**

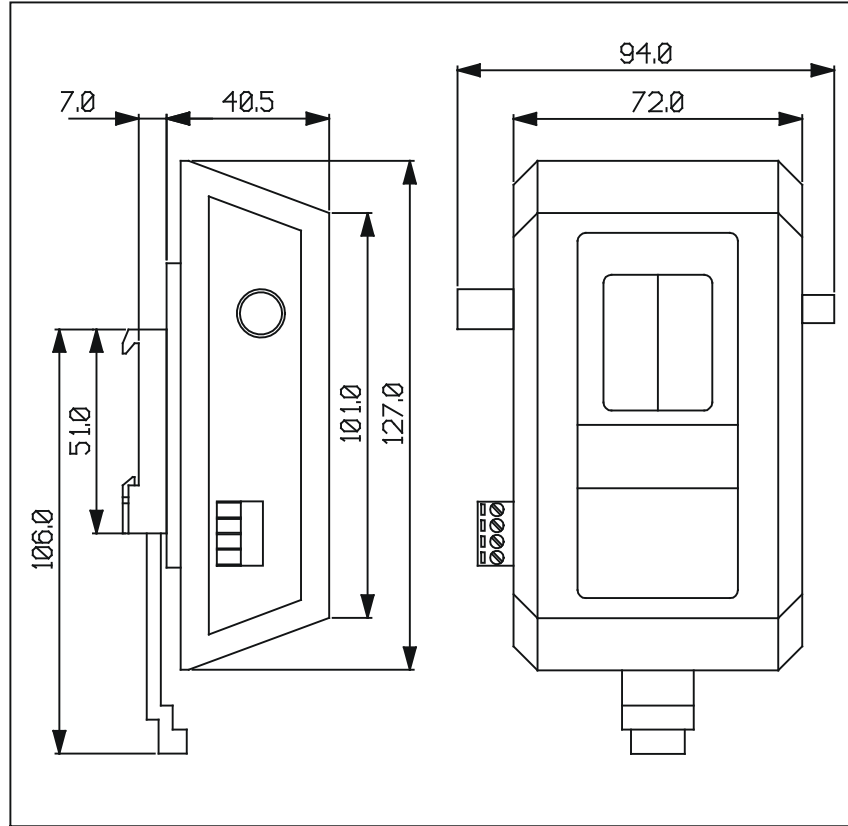
Spannungsversorgung	12V DC
Stromaufnahme	LWS 640-0: 20 mA max LWE 640-0: 20 mA max
Optische Übertragung	850 nm
Bandbreite Videosignal	5 Hz – 10 MHz
Videosignal	1 Vpp BAS
Reichweite	max. 3,5 km
Fasertyp	Multi-Mode 62,5 / 125 µm
Steckeranschluß	ST

# Elektronischer Sonderbau

## Abmessungen LWS 640-0



## LWE 640-0



## Anschaltplan

